

BAB VI

KESIMPULAN DAN SARAN

6.1 Kesimpulan

Setelah melakukan analisis dan perancangan pada struktur Apartemen 9 lantai, dapat diambil beberapa kesimpulan seperti yang tercantum di bawah ini.

1. Pelat lantai digunakan tebal 120 mm dan tebal pelat atap digunakan tebal 100 mm. Baik pelat atap maupun pelat lantai menggunakan 2 lapis tulangan P10-200.
2. Dalam perencanaan balok induk, digunakan 2 macam dimensi yaitu sebesar 300 mm x 600 mm dan 400 mm x 700 mm. Balok-balok tersebut direncanakan dengan tulangan lentur dan geser yang berbeda-beda. Besar luas tulangan dapat dicari dari hasil *output* ETABS ataupun dari perhitungan manual. Dari hasil perbandingan diperoleh luas tulangan yang didesain secara manual memenuhi kebutuhan tulangan dari *output* ETABS.
3. Dalam perencanaan kolom, dimensi yang digunakan untuk kolom *semibasement* dan lantai 1 sebesar 700 mm x 700 mm, dimensi yang digunakan untuk kolom lantai 2 sampai lantai 4 sebesar 600 mm x 600 mm, dimensi yang digunakan untuk kolom lantai 5 dan lantai 6 sebesar 500 mm x 500 mm, dimensi yang digunakan untuk kolom lantai 7 - lantai 9 sebesar 400 mm x 400 mm.. Kolom – kolom tersebut direncanakan dengan jumlah tulangan longitudinal dan transversal yang berbeda –beda pula.

6.2 Saran

Saran-saran yang dapat diberikan penulis dari hasil Tugas Akhir yang disusun tercantum seperti di bawah ini.

1. Sebelum perencanaan struktur sebaiknya dilakukan estimasi awal pada ukuran elemen struktur, sehingga tidak terjadi penentuan elemen struktur berulang-ulang.
2. Untuk kemudahan dalam melaksanakan analisis struktur terutama dalam pembuatan model struktur gedung akan lebih mudah jika memakai program analisis struktur ETABS dan program-program bantu lainnya termasuk dalam melakukan cek desain.

DAFTAR PUSTAKA

Departemen Pekerjaan Umum, 1983, *Peraturan Beton Bertulang Indonesia 1971*, Yayasan LPMB, Bandung.

Kusuma, Gideon dan W.c.Vis, 1993,a, *Dasar-dasar Perencanaan Beton Bertulang*, Erlangga, Jakarta.

Kusuma, Gideon dan Andriono, Takim, 1993,b, *Desain Struktur Rangka Beton Bertulang di Daerah Rawan Gempa*, Penerbit Erlangga, Jakarta.

Kusuma, Gideon dan Vis, W.C., 1993,c, *Grafik dan Tabel Perhitungan Beton Bertulang*, Erlangga, Jakarta.

McCormac, J.C., 2004, *Desain Beton Bertulang*, Penerbit Erlangga, Jakarta.

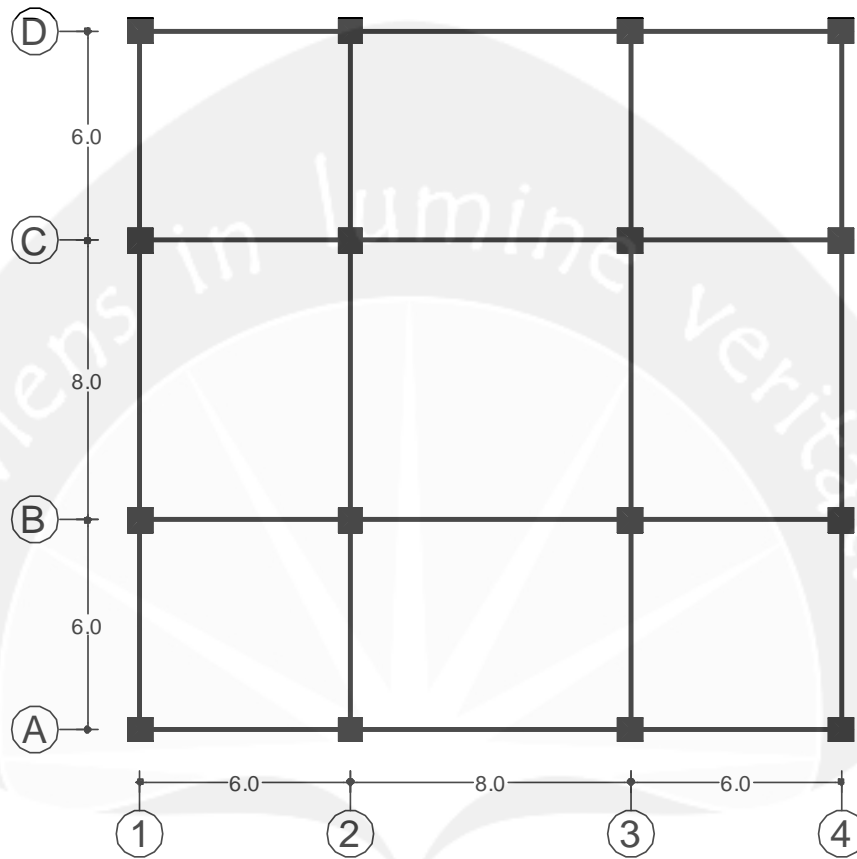
Nawy, E., G., 1990, *Beton Bertulang Suatu Pendekatan Dasar*, PT. Eresco, Bandung.

Purwono, Rachmat, 2005, *Perencanaan Struktur Beton Bertulang Tahan Gempa*, ITS Press, Surabaya.

Wang, C.K. dan Salmon Charles G., 1985, *Disain Beton Bertulang*, Penerbit Erlangga, Jakarta.

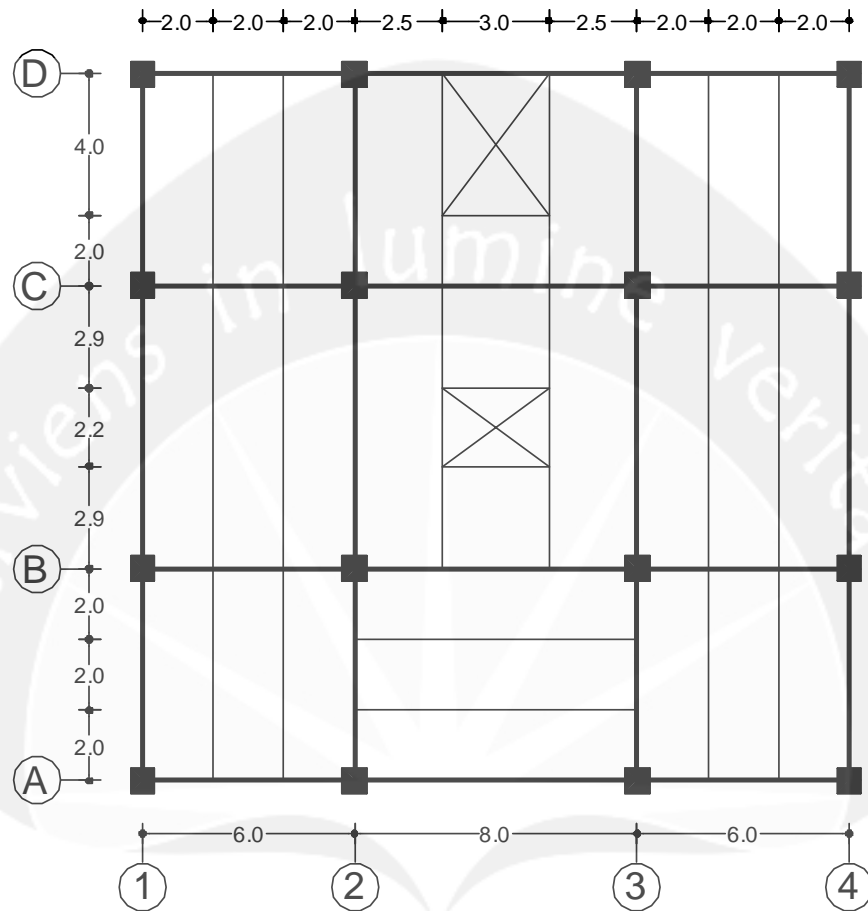


Lampiran

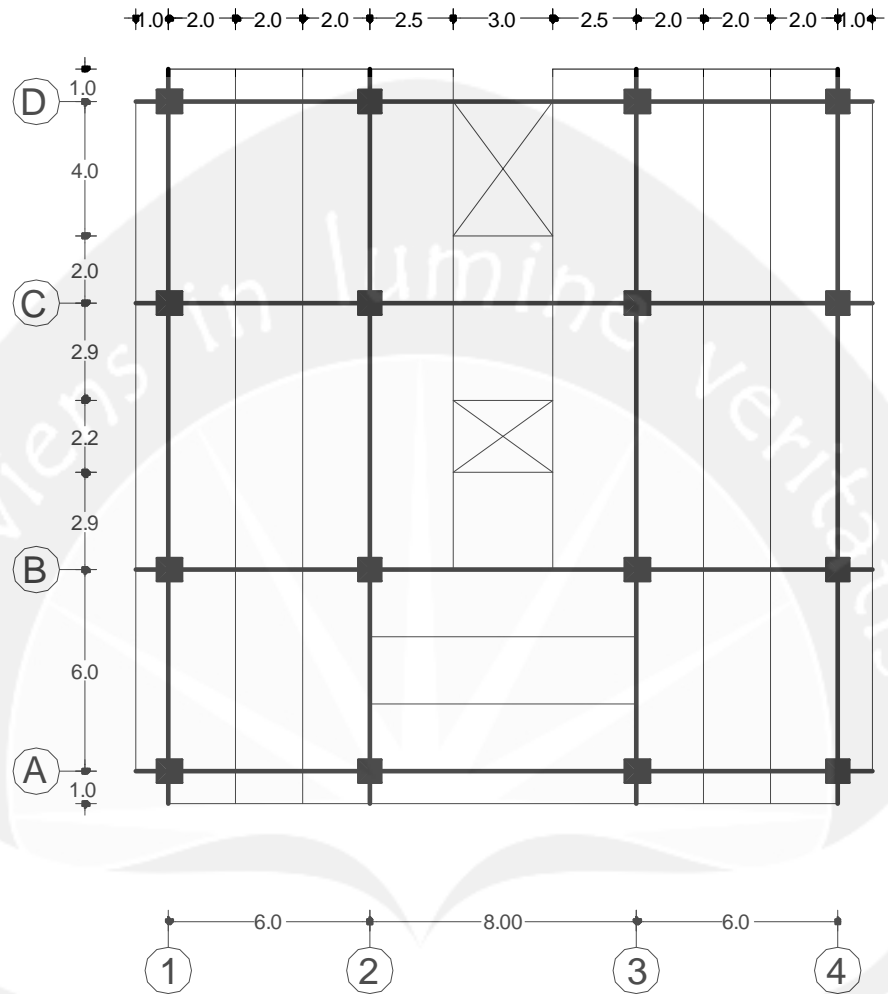


DENAH LANTAI SEMI BASEMENT

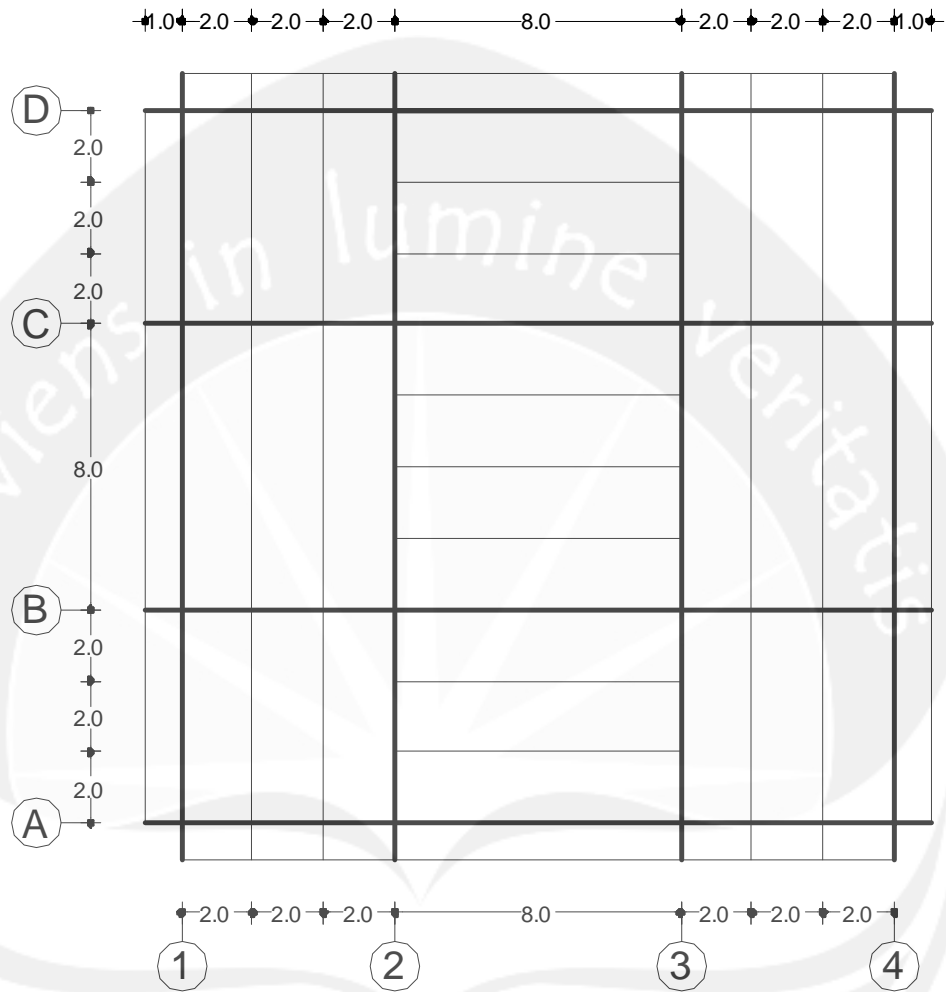
Skala 1:200



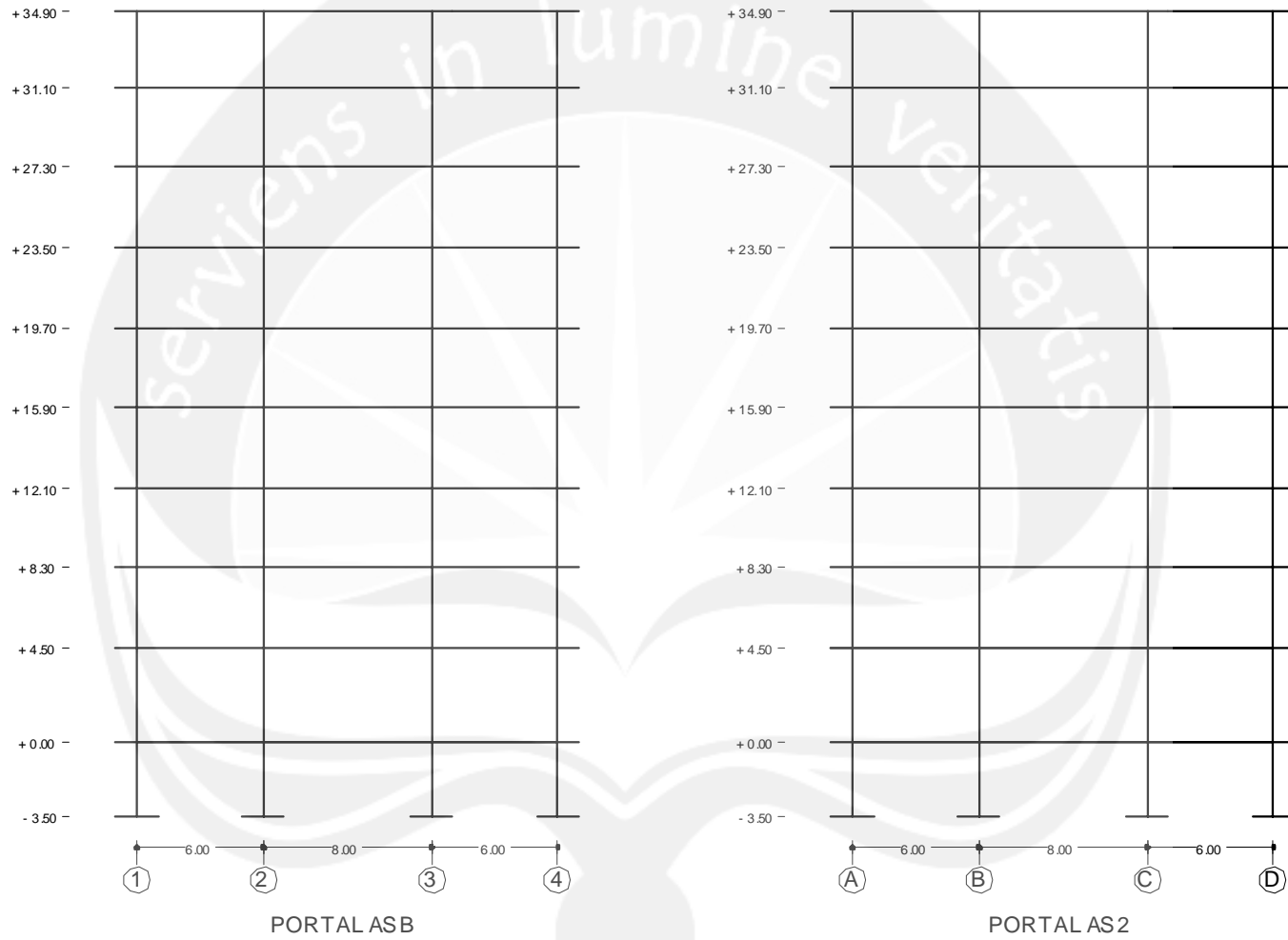
DENAH LANTAI 1
Skala 1:200

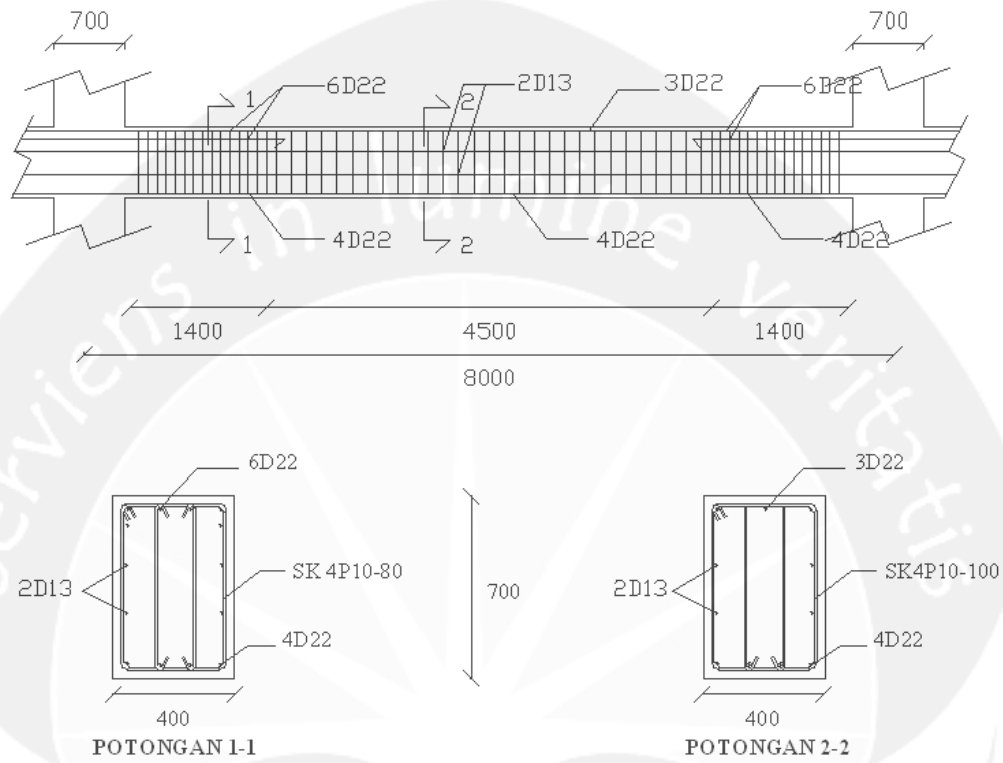


DENAH LANTAI 2 - 9
Skala 1:200

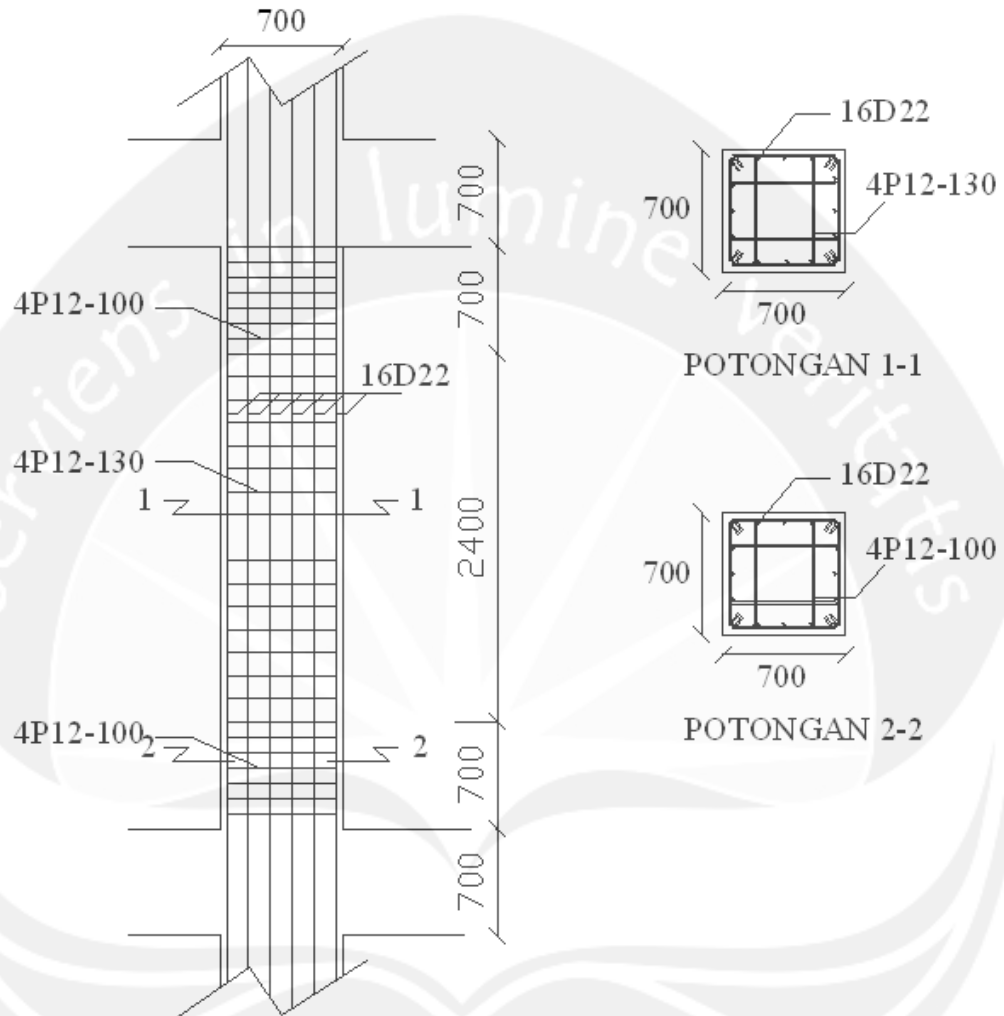


DENAH LANTAI ATAP
Skala 1:200

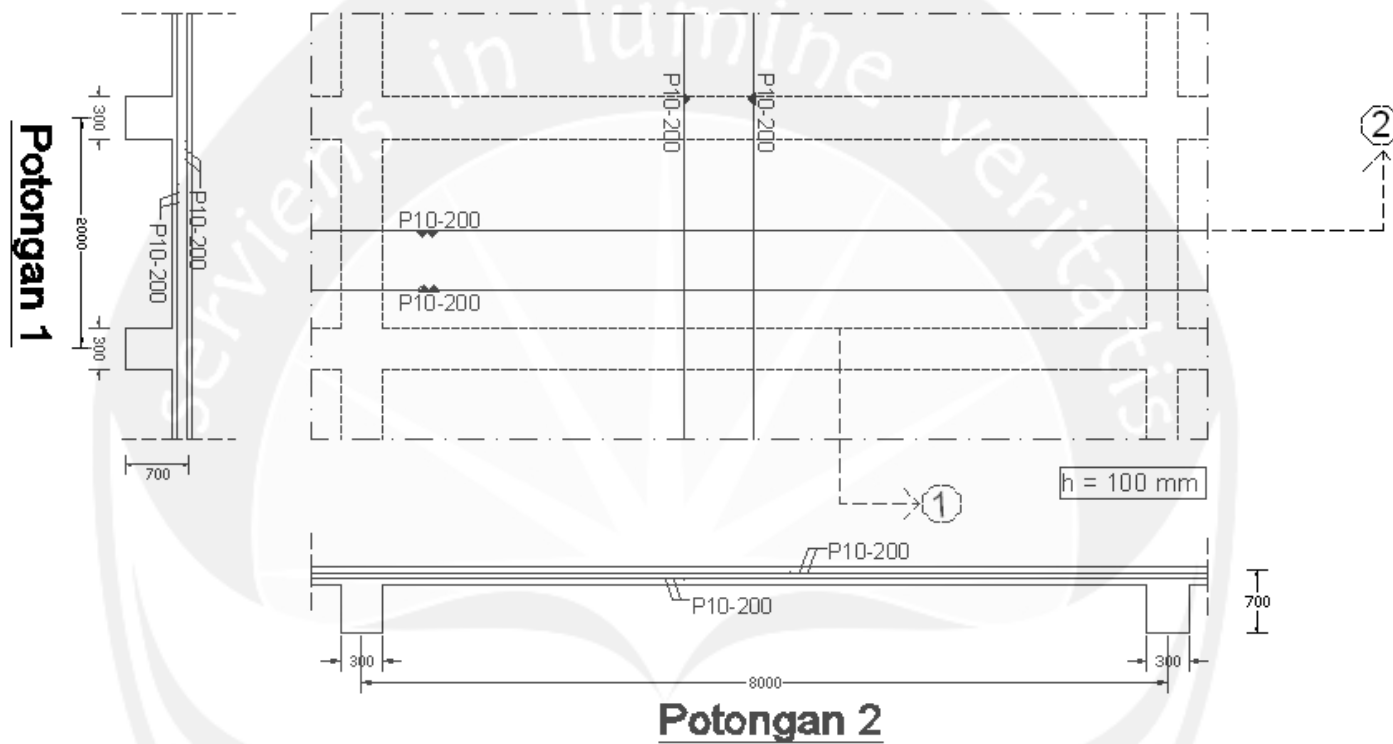




Gambar Penulangan Balok Induk Lantai
(Semua Satuan Dalam mm)



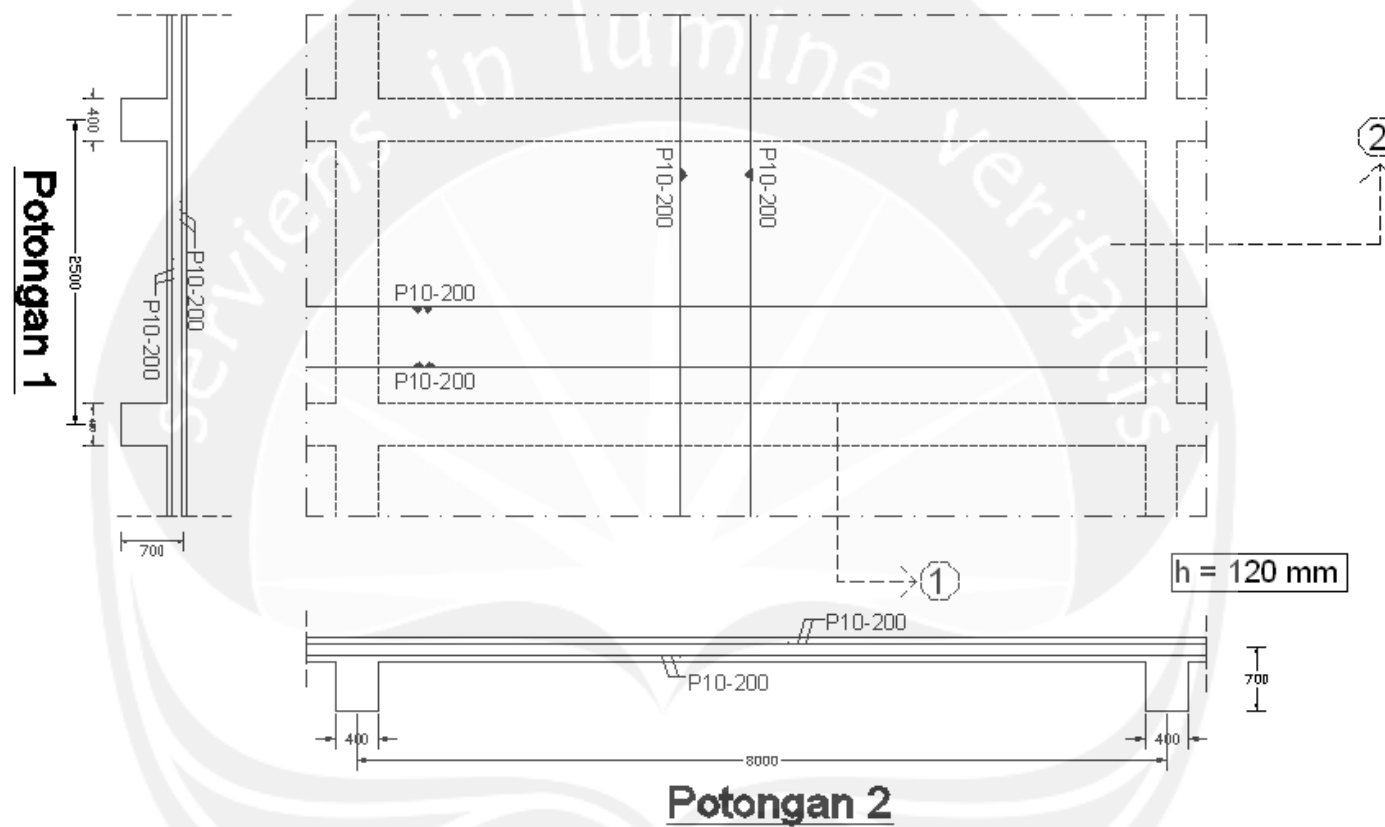
Gambar Penulangan Kolom
(Semua Satuan Dalam mm)



**Gambar Penulangan Pelat Atap
(Semua Satuan Dalam mm)**

Keterangan :

- ▼ Lapis terluar dari sisi atas
- ▲ Lapis terluar dari sisi bawah
- ⋈ Lapis terdalam dari sisi atas
- ⋈ Lapis terdalam dari sisi bawah



**Gambar Penulangan Pelat Lantai
(Semua Satuan Dalam mm)**

Keterangan :

- ▼— Lapis terluar dari sisi atas
- ▲— Lapis terluar dari sisi bawah
- Lapis terdalam dari sisi atas
- ▲▲— Lapis terdalam dari sisi bawah

ETABS v9.0.0 File:APARTEMEN 9 LANTAI R2 Units:KN-m November 28, 2010 18:03 PAGE 1

S T O R Y D A T A

STORY	SIMILAR TO	HEIGHT	ELEVATION
ATAP	None	3.800	38.400
LT.9	None	3.800	34.600
LT.8	LT.9	3.800	30.800
LT.7	LT.9	3.800	27.000
LT.6	LT.9	3.800	23.200
LT.5	LT.9	3.800	19.400
LT.4	LT.9	3.800	15.600
LT.3	LT.9	3.800	11.800
LT.2	LT.9	4.500	8.000
LT.1	LT.9	3.500	3.500
BASE	None		0.000

ETABS v9.0.0 File:APARTEMEN 9 LANTAI R2 Units:KN-m November 28, 2010 18:03 PAGE 2

C O O R D I N A T E S Y S T E M L O C A T I O N D A T A

NAME	TYPE	X	Y	ROTATION	BUBBLESIZE	VISIBLE
GLOBAL	Cartesian	0.000	0.000	0.00000	1.250	Yes

C O O R D I N A T E S Y S T E M G R I D D A T A

SYSTEM NAME	GRID DIR	GRID ID	GRID TYPE	GRID HIDE	BUBBLE LOC	GRID COORDINATE
GLOBAL	X	1'	Sec	No	Bottom	0.000
GLOBAL	X	1	Primary	No	Top	1.000
GLOBAL	X	1a	Sec	No	Bottom	3.000
GLOBAL	X	1b	Sec	No	Bottom	5.000
GLOBAL	X	2	Primary	No	Top	7.000
GLOBAL	X	2a	Sec	No	Bottom	9.500
GLOBAL	X	2b	Sec	No	Bottom	12.500
GLOBAL	X	3	Primary	No	Top	15.000
GLOBAL	X	3a	Sec	No	Bottom	17.000
GLOBAL	X	3b	Sec	No	Bottom	19.000
GLOBAL	X	4	Primary	No	Top	21.000
GLOBAL	X	4a	Sec	No	Bottom	22.000
GLOBAL	Y	A'	Sec	No	Right	0.000
GLOBAL	Y	A	Primary	No	Left	1.000
GLOBAL	Y	Aa	Sec	No	Right	3.000
GLOBAL	Y	Ab	Sec	No	Right	5.000
GLOBAL	Y	B	Primary	No	Left	7.000
GLOBAL	Y	Ba	Sec	Yes	Right	9.000
GLOBAL	Y	Bb	Sec	No	Right	9.900
GLOBAL	Y	Bc	Sec	Yes	Right	11.000
GLOBAL	Y	Bd	Sec	No	Right	12.100
GLOBAL	Y	Be	Sec	Yes	Right	13.000
GLOBAL	Y	C	Primary	No	Left	15.000
GLOBAL	Y	Ca	Sec	No	Right	17.000
GLOBAL	Y	Cb	Sec	Yes	Right	19.000
GLOBAL	Y	D	Primary	No	Left	21.000
GLOBAL	Y	Da	Sec	No	Right	22.000

ETABS v9.0.0 File:APARTEMEN 9 LANTAI R2 Units:KN-m November 28, 2010 18:03 PAGE 3

P O I N T C O O R D I N A T E S

POINT	X	Y	DZ-BELOW
1	1.000	1.000	0.000
2	7.000	1.000	0.000
3	15.000	1.000	0.000
4	21.000	1.000	0.000
5	1.000	7.000	0.000
6	7.000	7.000	0.000
7	15.000	7.000	0.000
8	21.000	7.000	0.000
9	1.000	15.000	0.000
10	7.000	15.000	0.000
11	15.000	15.000	0.000
12	21.000	15.000	0.000
13	1.000	21.000	0.000
14	7.000	21.000	0.000
15	15.000	21.000	0.000
16	21.000	21.000	0.000
18	0.000	1.000	0.000
19	22.000	1.000	0.000
20	0.000	7.000	0.000
21	22.000	7.000	0.000
22	0.000	15.000	0.000
23	22.000	15.000	0.000
24	0.000	21.000	0.000
25	22.000	21.000	0.000
26	1.000	0.000	0.000
27	1.000	22.000	0.000
28	7.000	0.000	0.000

29	7.000	22.000	0.000
30	15.000	0.000	0.000
31	15.000	22.000	0.000
32	21.000	0.000	0.000
33	21.000	22.000	0.000
34	3.000	0.000	0.000
35	3.000	1.000	0.000
36	3.000	7.000	0.000
37	3.000	15.000	0.000
38	3.000	21.000	0.000
39	3.000	22.000	0.000
40	5.000	0.000	0.000
41	5.000	1.000	0.000
42	5.000	7.000	0.000
43	5.000	15.000	0.000
44	5.000	21.000	0.000
45	5.000	22.000	0.000
46	17.000	0.000	0.000
47	17.000	1.000	0.000
48	17.000	7.000	0.000
49	17.000	15.000	0.000
50	17.000	21.000	0.000
51	17.000	22.000	0.000
52	19.000	0.000	0.000
53	19.000	1.000	0.000
54	19.000	7.000	0.000
55	19.000	15.000	0.000
56	19.000	21.000	0.000
57	19.000	22.000	0.000
58	7.000	3.000	0.000
59	15.000	3.000	0.000
60	7.000	5.000	0.000
61	15.000	5.000	0.000
62	7.000	9.000	0.000
63	15.000	9.000	0.000
64	7.000	11.000	0.000
65	15.000	11.000	0.000
66	7.000	13.000	0.000
67	15.000	13.000	0.000
68	7.000	17.000	0.000
69	15.000	17.000	0.000
70	7.000	19.000	0.000
71	15.000	19.000	0.000
72	9.500	7.000	0.000
73	9.500	15.000	0.000
74	9.500	21.000	0.000
75	9.500	22.000	0.000
76	12.500	7.000	0.000
77	12.500	15.000	0.000
78	12.500	21.000	0.000
79	12.500	22.000	0.000
80	9.500	9.900	0.000
81	12.500	9.900	0.000
82	9.500	12.100	0.000
83	12.500	12.100	0.000
84	9.500	17.000	0.000
85	12.500	17.000	0.000

ETABS v9.0.0 File:APARTEMEN 9 LANTAI R2 Units:KN-m November 28, 2010 18:03 PAGE 4

C O L U M N C O N N E C T I V I T Y D A T A

COLUMN	I END PT	J END PT	I END STORY
C1	1	1	Below
C2	2	2	Below
C3	3	3	Below
C4	4	4	Below
C5	5	5	Below
C6	6	6	Below
C7	7	7	Below
C8	8	8	Below
C9	9	9	Below
C10	10	10	Below
C11	11	11	Below
C12	12	12	Below
C13	13	13	Below
C14	14	14	Below
C15	15	15	Below
C16	16	16	Below

ETABS v9.0.0 File:APARTEMEN 9 LANTAI R2 Units:KN-m November 28, 2010 18:03 PAGE 5

B E A M C O N N E C T I V I T Y D A T A

BEAM	I END PT	J END PT
B27	18	1
B28	1	2
B29	2	3
B30	3	4
B31	4	19
B32	20	5
B33	5	6

B34	6	7
B35	7	8
B36	8	21
B37	22	9
B38	9	10
B39	10	11
B40	11	12
B41	12	23
B42	24	13
B43	13	14
B44	14	15
B45	15	16
B46	16	25
B47	26	1
B48	1	5
B49	5	9
B50	9	13
B51	13	27
B52	28	2
B53	2	6
B54	6	10
B55	10	14
B56	14	29
B57	3	30
B58	3	7
B59	7	11
B60	11	15
B61	15	31
B62	32	4
B63	4	8
B64	8	12
B65	12	16
B66	16	33
B67	34	35
B68	35	36
B69	36	37
B70	37	38
B71	38	39
B72	40	41
B73	41	42
B74	42	43
B75	43	44
B76	44	45
B77	46	47
B78	47	48
B79	48	49
B80	49	50
B81	50	51
B82	52	53
B83	53	54
B84	54	55
B85	55	56
B86	56	57
B87	58	59
B88	60	61
B89	62	63
B90	64	65
B91	66	67
B92	68	69
B93	70	71
B94	72	73
B95	73	74
B96	74	75
B97	76	77
B98	77	78
B99	78	79
B100	80	81
B101	82	83
B102	84	85

ETABS v9.0.0 File:APARTEMEN 9 LANTAI R2 Units:KN-m November 28, 2010 18:03 PAGE 6

FLOOR CONNECTIVITY DATA

FLOOR	POINT	POINT	POINT	POINT
F2	26	34	35	1
F3	34	40	41	35
F4	40	28	2	41
F5	28	30	3	2
F6	30	46	47	3
F7	46	52	53	47
F8	52	32	4	53
F10	18	1	5	20
F11	1	35	36	5
F12	35	41	42	36
F13	41	2	6	42
F14	2	3	59	58
F15	58	59	61	60
F16	60	61	7	6
F17	3	47	48	7
F18	47	53	54	48
F19	53	4	8	54
F20	4	19	21	8

F21	20	5	9	22
F22	5	36	37	9
F23	36	42	43	37
F24	42	6	10	43
F25	6	7	63	62
F26	62	63	65	64
F27	64	65	67	66
F28	66	67	11	10
F29	7	48	49	11
F30	48	54	55	49
F31	54	8	12	55
F32	8	21	23	12
F33	22	9	13	24
F34	9	37	38	13
F35	37	43	44	38
F36	43	10	14	44
F37	10	11	69	68
F38	68	69	71	70
F39	70	71	15	14
F40	11	49	50	15
F41	49	55	56	50
F42	55	12	16	56
F43	12	23	25	16
F44	13	38	39	27
F45	38	44	45	39
F46	44	14	29	45
F47	14	15	31	29
F48	15	50	51	31
F49	50	56	57	51
F50	56	16	33	57
F51	6	72	73	10
F52	72	76	81	80
F53	82	83	77	73
F54	76	7	11	77
F55	10	73	74	14
F56	73	77	85	84
F57	77	11	15	78
F58	14	74	75	29
F60	78	15	31	79

ETABS v9.0.0 File:APARTEMEN 9 LANTAI R2 Units:KN-m November 28, 2010 18:03 PAGE 7

R I G I D	D I A P H R A G M	P O I N T	C O N N E C T I V I T Y	D A T A
STORY	DIAPHRAGM	POINT	POINT	POINT
ATAP	D1	1	2	3
		6	7	8
		11	12	13
		16	18	19
		22	23	24
		27	28	29
		32	33	34
		37	38	39
		42	43	44
		47	48	49
		52	53	54
		57	58	59
		62	63	64
		67	68	69
		70	71	72
		73	74	75
		76	77	78
		79	80	81
		82	83	84
		85		
LT.9	D1	1	2	3
		6	7	8
		11	12	13
		16	18	19
		22	23	24
		27	28	29
		32	33	34
		37	38	39
		42	43	44
		47	48	49
		52	53	54
		57	58	59
		62	63	64
		67	68	69
		70	71	72
		73	74	75
		76	77	78
		79	80	81
		82	83	84
		85		
LT.8	D1	1	2	3
		6	7	8
		11	12	13
		16	18	19
		22	23	24
		27	28	29
		32	33	34
		37	38	39
		42	43	44
		47	48	49
		52	53	54
		57	58	59
		62	63	64
		67	68	69
		70	71	72
		73	74	75
		76	77	78
		79	80	81
		82	83	84
		85		
LT.7	D1	1	2	3
		6	7	8
		11	12	13
		16	18	19
		22	23	24
		27	28	29
		32	33	34
		37	38	39
		42	43	44
		47	48	49
		52	53	54
		57	58	59
		62	63	64
		67	68	69
		70	71	72
		73	74	75
		76	77	78
		79	80	81
		82	83	84
		85		

		6	7	8	9	10
		11	12	13	14	15
		16	18	19	20	21
		22	23	24	25	26
		27	28	29	30	31
		32	33	34	35	36
		37	38	39	40	41
		42	43	44	45	46
		73	74	75	76	77
		78	79	46	47	48
		49	50	51	52	53
		54	55	56	57	58
		59	60	61	80	81
		82	83	84	85	
LT.6	D1	1	2	3	4	5
		6	7	8	9	10
		11	12	13	14	15
		16	18	19	20	21
		22	23	24	25	26
		27	28	29	30	31
		32	33	34	35	36
		37	38	39	40	41
		42	43	44	45	46
		73	74	75	76	77
		78	79	46	47	48
		49	50	51	52	53
		54	55	56	57	58
		59	60	61	80	81
		82	83	84	85	
LT.5	D1	1	2	3	4	5
		6	7	8	9	10
		11	12	13	14	15
		16	18	19	20	21
		22	23	24	25	26
		27	28	29	30	31
		32	33	34	35	36
		37	38	39	40	41
		42	43	44	45	46
		73	74	75	76	77
		78	79	46	47	48
		49	50	51	52	53
		54	55	56	57	58
		59	60	61	80	81
		82	83	84	85	
LT.4	D1	1	2	3	4	5
		6	7	8	9	10
		11	12	13	14	15
		16	18	19	20	21
		22	23	24	25	26
		27	28	29	30	31
		32	33	34	35	36
		37	38	39	40	41
		42	43	44	45	46
		73	74	75	76	77
		78	79	46	47	48
		49	50	51	52	53
		54	55	56	57	58
		59	60	61	80	81
		82	83	84	85	
LT.3	D1	1	2	3	4	5
		6	7	8	9	10
		11	12	13	14	15
		16	18	19	20	21
		22	23	24	25	26
		27	28	29	30	31
		32	33	34	35	36
		37	38	39	40	41
		42	43	44	45	46
		73	74	75	76	77
		78	79	46	47	48
		49	50	51	52	53
		54	55	56	57	58
		59	60	61	80	81
		82	83	84	85	
LT.2	D1	1	2	3	4	5
		6	7	8	9	10
		11	12	13	14	15
		16	18	19	20	21
		22	23	24	25	26
		27	28	29	30	31
		32	33	34	35	36
		37	38	39	40	41
		42	43	44	45	46
		73	74	75	76	77
		78	79	46	47	48
		49	50	51	52	53
		54	55	56	57	58
		59	60	61	80	81
		82	83	84	85	

LT.1	D1	1	2	3	4	5
		6	7	8	9	10
		11	12	13	14	15
		16	35	36	37	38
		41	42	43	44	72
		73	74	76	77	78
		47	48	49	50	53
		54	55	56	58	59
		60	61	80	81	82
		83	84	85		
BASE	D1	1	2	3	4	5
		6	7	8	9	11
		12	13	14	15	16

ETABS v9.0.0 File:APARTEMEN 9 LANTAI R2 Units:KN-m November 28, 2010 18:03 PAGE 8

M A S S S O U R C E D A T A
 MASS LATERAL LUMP MASS
 FROM MASS ONLY AT STORIES
 Loads Yes Yes

M A S S S O U R C E L O A D S
 LOAD MULTIPLIER
 DEAD 1.0000
 LIVE 0.3000
 HUJAN 0.3000

ETABS v9.0.0 File:APARTEMEN 9 LANTAI R2 Units:KN-m November 28, 2010 18:03 PAGE 9

D I A P H R A G M M A S S D A T A

STORY	DIAPHRAGM	MASS-X	MASS-Y	MMI	X-M	Y-M
ATAP	D1	301.9013	301.9013	27901.8954	11.000	11.000
LT.9	D1	573.6817	573.6817	54583.8530	11.000	10.884
LT.8	D1	573.6817	573.6817	54583.8530	11.000	10.884
LT.7	D1	578.1848	578.1848	55100.5126	11.000	10.885
LT.6	D1	584.8807	584.8807	55877.3203	11.000	10.886
LT.5	D1	590.8717	590.8717	56566.6010	11.000	10.888
LT.4	D1	599.0555	599.0555	57516.0279	11.000	10.889
LT.3	D1	599.0555	599.0555	57516.0279	11.000	10.889
LT.2	D1	613.2500	613.2500	59156.9985	11.000	10.892
LT.1	D1	597.9732	597.9732	55028.0233	11.000	10.906

ETABS v9.0.0 File:APARTEMEN 9 LANTAI R2 Units:KN-m November 28, 2010 18:03 PAGE 10

A S S E M B L E D P O I N T M A S S E S

STORY	POINT	UX	UY	UZ	RX	RY	RZ
ATAP	774	301.901255	301.901255	0.000000	0.000000	0.000000	27901.895390
LT.9	775	573.681725	573.681725	0.000000	0.000000	0.000000	54583.85296
LT.8	776	573.681725	573.681725	0.000000	0.000000	0.000000	54583.85296
LT.7	777	578.184791	578.184791	0.000000	0.000000	0.000000	55100.51256
LT.6	778	584.880656	584.880656	0.000000	0.000000	0.000000	55877.32028
LT.5	779	590.871692	590.871692	0.000000	0.000000	0.000000	56566.60099
LT.4	780	599.055527	599.055527	0.000000	0.000000	0.000000	57516.02787
LT.3	781	599.055527	599.055527	0.000000	0.000000	0.000000	57516.02787
LT.2	782	613.249976	613.249976	0.000000	0.000000	0.000000	59156.99854
LT.1	783	597.973200	597.973200	0.000000	0.000000	0.000000	55028.02326
BASE	10	2.098576	2.098576	0.000000	0.000000	0.000000	0.000000
BASE	784	31.478639	31.478639	0.000000	0.000000	0.000000	3823.325523
ATAP	All	301.901255	301.901255	0.000000	0.000000	0.000000	27901.895390
LT.9	All	573.681725	573.681725	0.000000	0.000000	0.000000	54583.85296
LT.8	All	573.681725	573.681725	0.000000	0.000000	0.000000	54583.85296
LT.7	All	578.184791	578.184791	0.000000	0.000000	0.000000	55100.51256
LT.6	All	584.880656	584.880656	0.000000	0.000000	0.000000	55877.32028
LT.5	All	590.871692	590.871692	0.000000	0.000000	0.000000	56566.60099
LT.4	All	599.055527	599.055527	0.000000	0.000000	0.000000	57516.02787
LT.3	All	599.055527	599.055527	0.000000	0.000000	0.000000	57516.02787
LT.2	All	613.249976	613.249976	0.000000	0.000000	0.000000	59156.99854
LT.1	All	597.973200	597.973200	0.000000	0.000000	0.000000	55028.02326
BASE	All	33.577215	33.577215	0.000000	0.000000	0.000000	3823.325523
Totals	All	5646.113288	5646.113288	0.000000	0.000000	0.000000	537654.4382

ETABS v9.0.0 File:APARTEMEN 9 LANTAI R2 Units:KN-m November 28, 2010 18:03 PAGE 11

M A T E R I A L L I S T B Y E L E M E N T T Y P E

ELEMENT TYPE	MATERIAL	TOTAL MASS tons	NUMBER PIECES	NUMBER STUDS
Column	CONC	460.02	160	
Beam	CONC	1446.52	680	0
Floor	CONC	1306.46		

ETABS v9.0.0 File:APARTEMEN 9 LANTAI R2 Units:KN-m November 28, 2010 18:03 PAGE 12

M A T E R I A L L I S T B Y S E C T I O N

SECTION	ELEMENT TYPE	NUMBER PIECES	TOTAL LENGTH meters	TOTAL MASS tons	NUMBER STUDS
B20X40	Beam	27	144.000	28.19	0
B25X50	Beam	242	1196.000	365.87	0
B30X60	Beam	40	176.000	71.89	0
B40X70	Beam	344	1568.000	968.67	0
K40X40	Column	48	182.400	71.42	
K50X50	Column	32	121.600	74.40	
K60X60	Column	48	182.400	160.70	
K70X70	Column	32	128.000	153.50	
B20X30	Beam	27	81.000	11.89	0
F10	Floor			117.47	
F12	Floor			1188.99	

ETABS v9.0.0 File:APARTEMEN 9 LANTAI R2 Units:KN-m November 28, 2010 18:03 PAGE 13

M A T E R I A L L I S T B Y S T O R Y

STORY	ELEMENT TYPE	MATERIAL	TOTAL WEIGHT tons	FLOOR AREA m2	UNIT WEIGHT kg/m2	NUMBER PIECES	NUMBER STUDS
ATAP	Column	CONC	23.81	480.000	49.5990	16	
ATAP	Beam	CONC	100.09	480.000	208.5116	67	0
ATAP	Floor	CONC	117.47	480.000	244.7319		
LT.9	Column	CONC	23.81	458.400	51.9361	16	
LT.9	Beam	CONC	154.15	458.400	336.2714	71	0
LT.9	Floor	CONC	134.62	458.400	293.6783		
LT.8	Column	CONC	23.81	458.400	51.9361	16	
LT.8	Beam	CONC	154.15	458.400	336.2714	71	0
LT.8	Floor	CONC	134.62	458.400	293.6783		
LT.7	Column	CONC	37.20	458.400	81.1502	16	
LT.7	Beam	CONC	151.95	458.400	331.4878	71	0
LT.7	Floor	CONC	134.62	458.400	293.6783		
LT.6	Column	CONC	37.20	458.400	81.1502	16	
LT.6	Beam	CONC	151.95	458.400	331.4878	71	0
LT.6	Floor	CONC	134.62	458.400	293.6783		
LT.5	Column	CONC	53.57	458.400	116.8563	16	
LT.5	Beam	CONC	149.76	458.400	326.7043	71	0
LT.5	Floor	CONC	134.62	458.400	293.6783		
LT.4	Column	CONC	53.57	458.400	116.8563	16	
LT.4	Beam	CONC	149.76	458.400	326.7043	71	0
LT.4	Floor	CONC	134.62	458.400	293.6783		
LT.3	Column	CONC	53.57	458.400	116.8563	16	
LT.3	Beam	CONC	149.76	458.400	326.7043	71	0
LT.3	Floor	CONC	134.62	458.400	293.6783		
LT.2	Column	CONC	86.34	458.400	188.3539	16	
LT.2	Beam	CONC	147.57	458.400	321.9207	71	0
LT.2	Floor	CONC	134.62	458.400	293.6783		
LT.1	Column	CONC	67.15	381.400	176.0735	16	
LT.1	Beam	CONC	137.38	381.400	360.2063	45	0
LT.1	Floor	CONC	112.01	381.400	293.6783		
SUM	Column	CONC	460.02	4528.600	101.5805	160	
SUM	Beam	CONC	1446.52	4528.600	319.4193	680	0
SUM	Floor	CONC	1306.46	4528.600	288.4903		
TOTAL	All	All	3213.00	4528.600	709.4901	840	0

ETABS v9.0.0 File:APARTEMEN 9 LANTAI R2 Units:KN-m November 28, 2010 18:03 PAGE 14

M A T E R I A L P R O P E R T Y D A T A

MATERIAL NAME	MATERIAL TYPE	DESIGN TYPE	MATERIAL DIR/PLANE	MODULUS OF ELASTICITY	POISSON'S RATIO	THERMAL COEFF	SHEAR MODULUS
STEEL	Iso	Steel	All	199947978.80	0.3000	1.1700E-05	76903068.77
CONC	Iso	Concrete	All	25742960.200	0.2000	9.9000E-06	10726233.417
OTHER	Iso	None	All	199947978.80	0.3000	1.1700E-05	76903068.77

M A T E R I A L P R O P E R T Y M A S S A N D W E I G H T

MATERIAL NAME	MASS PER UNIT VOL	WEIGHT PER UNIT VOL
STEEL	7.8271E+00	7.6820E+01
CONC	2.4007E+00	2.4000E+01

OTHER 7.8271E+00 7.6820E+01

MATERIAL DESIGN DATA FOR STEEL MATERIALS

MATERIAL NAME	STEEL FY	STEEL FU	STEEL COST (\$)
STEEL	344737.894	448159.263	271447.16

MATERIAL DESIGN DATA FOR CONCRETE MATERIALS

MATERIAL NAME	LIGHTWEIGHT CONCRETE	CONCRETE FC	REBAR FY	REBAR FYS	LIGHTWT REDUC FACT
CONC	No	30000.000	400000.000	240000.000	N/A

ETABS v9.0.0 File:APARTEMEN 9 LANTAI R2 Units:KN-m November 28, 2010 18:03 PAGE 15

FRAME SECTION PROPERTY DATA

FRAME SECTION NAME	MATERIAL NAME	SECTION SHAPE NAME OR NAME IN SECTION DATABASE FILE	CONC COL	CONC BEAM
B20X40	CONC	Rectangular		Yes
B25X50	CONC	Rectangular		Yes
B30X60	CONC	Rectangular		Yes
B40X70	CONC	Rectangular		Yes
K40X40	CONC	Rectangular	Yes	
K50X50	CONC	Rectangular	Yes	
K60X60	CONC	Rectangular	Yes	
K70X70	CONC	Rectangular	Yes	
B20X30	CONC	Rectangular		Yes

FRAME SECTION PROPERTY DATA

FRAME SECTION NAME	SECTION DEPTH	FLANGE WIDTH TOP	FLANGE THICK TOP	WEB THICK	FLANGE WIDTH BOT	FLANGE THICK BOT
B20X40	0.4000	0.2000	0.0000	0.0000	0.0000	0.0000
B25X50	0.5000	0.2500	0.0000	0.0000	0.0000	0.0000
B30X60	0.6000	0.3000	0.0000	0.0000	0.0000	0.0000
B40X70	0.7000	0.4000	0.0000	0.0000	0.0000	0.0000
K40X40	0.4000	0.4000	0.0000	0.0000	0.0000	0.0000
K50X50	0.5000	0.5000	0.0000	0.0000	0.0000	0.0000
K60X60	0.6000	0.6000	0.0000	0.0000	0.0000	0.0000
K70X70	0.7000	0.7000	0.0000	0.0000	0.0000	0.0000
B20X30	0.3000	0.2000	0.0000	0.0000	0.0000	0.0000

FRAME SECTION PROPERTY DATA

FRAME SECTION NAME	SECTION AREA	TORSIONAL CONSTANT	MOMENTS OF INERTIA I33	I22	SHEAR AREAS A2	A3
B20X40	0.0800	0.0007	0.0011	0.0003	0.0667	0.0667
B25X50	0.1250	0.0018	0.0026	0.0007	0.1042	0.1042
B30X60	0.1800	0.0037	0.0054	0.0014	0.1500	0.1500
B40X70	0.2800	0.0096	0.0114	0.0037	0.2333	0.2333
K40X40	0.1600	0.0036	0.0021	0.0021	0.1333	0.1333
K50X50	0.2500	0.0088	0.0052	0.0052	0.2083	0.2083
K60X60	0.3600	0.0183	0.0108	0.0108	0.3000	0.3000
K70X70	0.4900	0.0338	0.0200	0.0200	0.4083	0.4083
B20X30	0.0600	0.0005	0.0005	0.0002	0.0500	0.0500

FRAME SECTION PROPERTY DATA

FRAME SECTION NAME	SECTION MODULI S33	S22	PLASTIC MODULI Z33	Z22	RADIUS OF GYRATION R33	R22
B20X40	0.0053	0.0027	0.0080	0.0040	0.1155	0.0577
B25X50	0.0104	0.0052	0.0156	0.0078	0.1443	0.0722
B30X60	0.0180	0.0090	0.0270	0.0135	0.1732	0.0866
B40X70	0.0327	0.0187	0.0490	0.0280	0.2021	0.1155
K40X40	0.0107	0.0107	0.0160	0.0160	0.1155	0.1155
K50X50	0.0208	0.0208	0.0313	0.0313	0.1443	0.1443
K60X60	0.0360	0.0360	0.0540	0.0540	0.1732	0.1732
K70X70	0.0572	0.0572	0.0858	0.0858	0.2021	0.2021
B20X30	0.0030	0.0020	0.0045	0.0030	0.0866	0.0577

FRAME SECTION WEIGHTS AND MASSES

FRAME SECTION NAME	TOTAL WEIGHT	TOTAL MASS
B20X40	276.4800	27.6561
B25X50	3588.0000	358.9046
B30X60	705.0240	70.5230
B40X70	9499.3920	950.2163
K40X40	700.4160	70.0620

K50X50	729.6000	72.9813
K60X60	1575.9360	157.6396
K70X70	1505.2800	150.5719
B20X30	116.6400	11.6674

CONCRETE COLUMN DATA

FRAME SECTION NAME	REINF CONFIGURATION		REINF SIZE/TYPE	NUM BARS 3DIR/2DIR	NUM BARS CIRCULAR	BAR COVER
	LONGIT	LATERAL				
K40X40	Rectangular Ties		#9/Design	3/3	N/A	0.0400
K50X50	Rectangular Ties		#9/Design	3/3	N/A	0.0400
K60X60	Rectangular Ties		#9/Design	3/3	N/A	0.0400
K70X70	Rectangular Ties		#9/Design	3/3	N/A	0.0400

CONCRETE BEAM DATA

FRAME SECTION NAME	TOP COVER	BOT COVER	TOP LEFT AREA	TOP RIGHT AREA	BOT LEFT AREA	BOT RIGHT AREA
	B20X40	0.0400	0.0400	0.000	0.000	0.000
B25X50	0.0400	0.0400	0.000	0.000	0.000	0.000
B30X60	0.0400	0.0400	0.000	0.000	0.000	0.000
B40X70	0.0400	0.0400	0.000	0.000	0.000	0.000
B20X30	0.0400	0.0400	0.000	0.000	0.000	0.000

ETABS v9.0.0 File:APARTEMEN 9 LANTAI R2 Units:KN-m November 28, 2010 18:03 PAGE 16

STATIC LOAD CASES

STATIC CASE	CASE TYPE	AUTO LAT LOAD	SELF WT MULTIPLIER
DEAD	DEAD	N/A	1.0000
LIVE	LIVE	N/A	0.0000
EX	QUAKE	USER LOADS	0.0000
EY	QUAKE	USER_LOADS	0.0000
HUJAN	LIVE	N/A	0.0000

ETABS v9.0.0 File:APARTEMEN 9 LANTAI R2 Units:KN-m November 28, 2010 18:03 PAGE 17

LOADING COMBINATIONS

COMBO	COMBO TYPE	CASE	CASE TYPE	SCALE FACTOR
COMB1	ADD	DEAD	Static	1.4000
COMB2	ADD	DEAD	Static	1.2000
		LIVE	Static	1.6000
		HUJAN	Static	0.5000
COMB3	ADD	DEAD	Static	1.2000
		LIVE	Static	1.0000
		HUJAN	Static	0.5000
COMB4	ADD	DEAD	Static	1.2000
		LIVE	Static	1.0000
		EX	Static	1.0000
		EY	Static	0.3000
COMB5	ADD	DEAD	Static	1.2000
		LIVE	Static	1.0000
		EX	Static	1.0000
		EY	Static	-0.3000
COMB6	ADD	DEAD	Static	1.2000
		LIVE	Static	1.0000
		EX	Static	-1.0000
		EY	Static	0.3000
COMB7	ADD	DEAD	Static	1.2000
		LIVE	Static	1.0000
		EX	Static	-1.0000
		EY	Static	-0.3000
COMB8	ADD	DEAD	Static	1.2000
		LIVE	Static	1.0000
		EX	Static	0.3000
		EY	Static	1.0000
COMB9	ADD	DEAD	Static	1.2000
		LIVE	Static	1.0000
		EX	Static	-0.3000
		EY	Static	1.0000
COMB10	ADD	DEAD	Static	1.2000
		LIVE	Static	1.0000
		EX	Static	0.3000
		EY	Static	-1.0000
COMB11	ADD	DEAD	Static	1.2000
		LIVE	Static	1.0000
		EX	Static	-0.3000
		EY	Static	-1.0000
COMB12	ADD	DEAD	Static	0.9000
		EX	Static	1.0000
		EY	Static	0.3000
COMB13	ADD	DEAD	Static	0.9000
		EX	Static	1.0000

COMB14	ADD	EY	Static	-0.3000
		DEAD	Static	0.9000
		EX	Static	-1.0000
		EY	Static	0.3000
COMB15	ADD	DEAD	Static	0.9000
		EX	Static	-1.0000
		EY	Static	-0.3000
COMB16	ADD	DEAD	Static	0.9000
		EX	Static	0.3000
		EY	Static	1.0000
COMB17	ADD	DEAD	Static	0.9000
		EX	Static	-0.3000
		EY	Static	1.0000
COMB18	ADD	DEAD	Static	0.9000
		EX	Static	0.3000
		EY	Static	-1.0000
COMB19	ADD	DEAD	Static	0.9000
		EX	Static	-0.3000
		EY	Static	-1.0000
COMB20	ADD	DEAD	Static	1.2000
COMB21	ADD	DEAD	Static	1.2000
		LIVE	Static	1.6000
COMB22	ADD	DEAD	Static	1.2000
		LIVE	Static	1.0000



ETABS v9.0.0 File:APARTEMEN 9 LANTAI R2 Units:KN-m November 28, 2010 17:58 PAGE 1

LOADING COMBINATIONS

COMBO	COMBO TYPE	CASE	CASE TYPE	SCALE FACTOR
COMB1	ADD	DEAD	Static	1.4000
COMB2	ADD	DEAD	Static	1.2000
		LIVE	Static	1.6000
		HUJAN	Static	0.5000
COMB3	ADD	DEAD	Static	1.2000
		LIVE	Static	1.0000
		HUJAN	Static	0.5000
COMB4	ADD	DEAD	Static	1.2000
		LIVE	Static	1.0000
		EX	Static	1.0000
		EY	Static	0.3000
COMB5	ADD	DEAD	Static	1.2000
		LIVE	Static	1.0000
		EX	Static	1.0000
		EY	Static	-0.3000
COMB6	ADD	DEAD	Static	1.2000
		LIVE	Static	1.0000
		EX	Static	-1.0000
		EY	Static	0.3000
COMB7	ADD	DEAD	Static	1.2000
		LIVE	Static	1.0000
		EX	Static	-1.0000
		EY	Static	-0.3000
COMB8	ADD	DEAD	Static	1.2000
		LIVE	Static	1.0000
		EX	Static	0.3000
		EY	Static	1.0000
COMB9	ADD	DEAD	Static	1.2000
		LIVE	Static	1.0000
		EX	Static	-0.3000
		EY	Static	1.0000
COMB10	ADD	DEAD	Static	1.2000
		LIVE	Static	1.0000
		EX	Static	0.3000
		EY	Static	-1.0000
COMB11	ADD	DEAD	Static	1.2000
		LIVE	Static	1.0000
		EX	Static	-0.3000
		EY	Static	-1.0000
COMB12	ADD	DEAD	Static	0.9000
		EX	Static	1.0000
		EY	Static	0.3000
COMB13	ADD	DEAD	Static	0.9000
		EX	Static	1.0000
		EY	Static	-0.3000
COMB14	ADD	DEAD	Static	0.9000
		EX	Static	-1.0000
		EY	Static	0.3000
COMB15	ADD	DEAD	Static	0.9000
		EX	Static	-1.0000
		EY	Static	-0.3000
COMB16	ADD	DEAD	Static	0.9000
		EX	Static	0.3000
		EY	Static	1.0000
COMB17	ADD	DEAD	Static	0.9000
		EX	Static	-0.3000
		EY	Static	1.0000
COMB18	ADD	DEAD	Static	0.9000
		EX	Static	0.3000
		EY	Static	-1.0000
COMB19	ADD	DEAD	Static	0.9000
		EX	Static	-0.3000
		EY	Static	-1.0000
COMB20	ADD	DEAD	Static	1.2000
COMB21	ADD	DEAD	Static	1.2000
COMB22	ADD	LIVE	Static	1.6000
		DEAD	Static	1.2000
		LIVE	Static	1.0000

ETABS v9.0.0 File:APARTEMEN 9 LANTAI R2 Units:KN-m November 28, 2010 17:58 PAGE 2

POINT DISPLACEMENT ENVELOPES

STORY	POINT	ITEM	UX	UY	UZ	RX	RY	RZ
ATAP	1	Min Value	-0.0466	-0.0443	-0.0069	-0.00114	0.00000	-0.00010
		Min Case	COMB14	COMB11	COMB7	COMB8	EY	COMB12
		Max Value	0.0466	0.0441	0.0005	-0.00002	0.00136	0.00010
		Max Case	COMB5	COMB16	EX	EX	COMB5	COMB7
ATAP	2	Min Value	-0.0466	-0.0441	-0.0115	-0.00168	0.00000	-0.00010
		Min Case	COMB14	COMB11	COMB2	COMB8	EY	COMB12
		Max Value	0.0466	0.0439	0.0005	0.00000	0.00078	0.00010

		Max Case	COMB5	COMB16	EY	EX	COMB4	COMB7
ATAP	3	Min Value	-0.0466	-0.0441	-0.0115	-0.00168	-0.00078	-0.00010
		Min Case	COMB14	COMB10	COMB2	COMB9	COMB6	COMB12
		Max Value	0.0466	0.0439	0.0005	0.00000	0.00018	0.00010
		Max Case	COMB5	COMB17	EY	EX	EX	COMB7
ATAP	4	Min Value	-0.0466	-0.0443	-0.0069	-0.00114	-0.00136	-0.00010
		Min Case	COMB14	COMB10	COMB5	COMB9	COMB7	COMB12
		Max Value	0.0466	0.0441	0.0005	0.00002	0.00028	0.00010
		Max Case	COMB5	COMB17	EY	EX	EX	COMB7
ATAP	5	Min Value	-0.0473	-0.0443	-0.0115	-0.00087	0.00000	-0.00010
		Min Case	COMB14	COMB11	COMB2	COMB8	EY	COMB12
		Max Value	0.0473	0.0441	0.0005	-0.00001	0.00194	0.00010
		Max Case	COMB5	COMB16	EX	EX	COMB5	COMB7
ATAP	6	Min Value	-0.0473	-0.0441	-0.0182	-0.00142	0.00000	-0.00010
		Min Case	COMB14	COMB11	COMB2	COMB8	EY	COMB12
		Max Value	0.0473	0.0439	-0.0001	0.00000	0.00113	0.00010
		Max Case	COMB5	COMB16	HUJAN	EX	COMB4	COMB7
ATAP	7	Min Value	-0.0473	-0.0441	-0.0182	-0.00142	-0.00113	-0.00010
		Min Case	COMB14	COMB10	COMB2	COMB9	COMB6	COMB12
		Max Value	0.0473	0.0439	0.0001	0.00000	0.00017	0.00010
		Max Case	COMB5	COMB17	EX	EX	EX	COMB7
ATAP	8	Min Value	-0.0473	-0.0443	-0.0115	-0.00087	-0.00194	-0.00010
		Min Case	COMB14	COMB10	COMB2	COMB9	COMB7	COMB12
		Max Value	0.0473	0.0441	-0.0001	0.00001	0.00029	0.00010
		Max Case	COMB5	COMB17	HUJAN	EX	EX	COMB7
ATAP	9	Min Value	-0.0481	-0.0443	-0.0115	-0.00018	0.00000	-0.00010
		Min Case	COMB7	COMB11	COMB2	EY	EY	COMB12
		Max Value	0.0481	0.0441	0.0005	0.00088	0.00193	0.00010
		Max Case	COMB12	COMB16	EX	COMB11	COMB4	COMB7
ATAP	10	Min Value	-0.0481	-0.0441	-0.0179	-0.00018	0.00000	-0.00010
		Min Case	COMB7	COMB11	COMB2	EY	EY	COMB12
		Max Value	0.0481	0.0439	0.0002	0.00145	0.00113	0.00010
		Max Case	COMB12	COMB16	EY	COMB11	COMB5	COMB7
ATAP	11	Min Value	-0.0481	-0.0441	-0.0179	-0.00018	-0.00113	-0.00010
		Min Case	COMB7	COMB10	COMB2	EY	COMB7	COMB12
		Max Value	0.0481	0.0439	0.0002	0.00145	0.00018	0.00010
		Max Case	COMB12	COMB17	EY	COMB10	EX	COMB7
ATAP	12	Min Value	-0.0481	-0.0443	-0.0115	-0.00018	-0.00193	-0.00010
		Min Case	COMB7	COMB10	COMB2	EY	COMB6	COMB12
		Max Value	0.0481	0.0441	0.0002	0.00088	0.00031	0.00010
		Max Case	COMB12	COMB17	EY	COMB10	EX	COMB7
ATAP	13	Min Value	-0.0487	-0.0443	-0.0069	-0.00028	0.00001	-0.00010
		Min Case	COMB7	COMB11	COMB6	EY	EY	COMB12
		Max Value	0.0487	0.0441	0.0005	0.00117	0.00132	0.00010
		Max Case	COMB12	COMB16	EX	COMB11	COMB4	COMB7
ATAP	14	Min Value	-0.0487	-0.0441	-0.0105	-0.00029	0.00000	-0.00010
		Min Case	COMB7	COMB11	COMB2	EY	EY	COMB12
		Max Value	0.0487	0.0439	-0.0001	0.00181	0.00081	0.00010
		Max Case	COMB12	COMB16	HUJAN	COMB11	COMB5	COMB7
ATAP	15	Min Value	-0.0487	-0.0441	-0.0105	-0.00029	-0.00081	-0.00010
		Min Case	COMB7	COMB10	COMB2	EY	COMB7	COMB12
		Max Value	0.0487	0.0439	0.0002	0.00181	0.00020	0.00010
		Max Case	COMB12	COMB17	EX	COMB10	EX	COMB7
ATAP	16	Min Value	-0.0487	-0.0443	-0.0069	-0.00028	-0.00132	-0.00010
		Min Case	COMB7	COMB10	COMB4	EY	COMB6	COMB12
		Max Value	0.0487	0.0441	0.0000	0.00117	0.00032	0.00010
		Max Case	COMB12	COMB17	HUJAN	COMB10	EX	COMB7
ATAP	18	Min Value	-0.0466	-0.0443	-0.0062	-0.00114	0.00000	-0.00010
		Min Case	COMB14	COMB11	COMB7	COMB8	EY	COMB12
		Max Value	0.0466	0.0441	0.0007	-0.00002	0.00127	0.00010
		Max Case	COMB5	COMB16	EX	EX	COMB5	COMB7
ATAP	19	Min Value	-0.0466	-0.0443	-0.0062	-0.00114	-0.00127	-0.00010
		Min Case	COMB14	COMB10	COMB5	COMB9	COMB7	COMB12
		Max Value	0.0466	0.0441	0.0005	0.00002	0.00028	0.00010
		Max Case	COMB5	COMB17	EY	EX	EX	COMB7
ATAP	20	Min Value	-0.0473	-0.0443	-0.0099	-0.00087	0.00000	-0.00010
		Min Case	COMB14	COMB11	COMB6	COMB8	EY	COMB12
		Max Value	0.0473	0.0441	0.0008	-0.00001	0.00174	0.00010
		Max Case	COMB5	COMB16	EX	EX	COMB5	COMB7
ATAP	21	Min Value	-0.0473	-0.0443	-0.0099	-0.00087	-0.00174	-0.00010
		Min Case	COMB14	COMB10	COMB4	COMB9	COMB7	COMB12
		Max Value	0.0473	0.0441	0.0000	0.00001	0.00029	0.00010
		Max Case	COMB5	COMB17	HUJAN	EX	EX	COMB7
ATAP	22	Min Value	-0.0481	-0.0443	-0.0100	-0.00018	0.00000	-0.00010
		Min Case	COMB7	COMB11	COMB7	EY	EY	COMB12

		Max Value	0.0481	0.0441	0.0008	0.00088	0.00173	0.00010
		Max Case	COMB12	COMB16	EX	COMB11	COMB4	COMB7
ATAP	23	Min Value	-0.0481	-0.0443	-0.0100	-0.00018	-0.00173	-0.00010
		Min Case	COMB7	COMB10	COMB5	EY	COMB6	COMB12
		Max Value	0.0481	0.0441	0.0002	0.00088	0.00031	0.00010
		Max Case	COMB12	COMB17	EY	COMB10	EX	COMB7
ATAP	24	Min Value	-0.0487	-0.0443	-0.0063	-0.00028	0.00001	-0.00010
		Min Case	COMB7	COMB11	COMB6	EY	EY	COMB12
		Max Value	0.0487	0.0441	0.0008	0.00117	0.00123	0.00010
		Max Case	COMB12	COMB16	EX	COMB11	COMB4	COMB7
ATAP	25	Min Value	-0.0487	-0.0443	-0.0063	-0.00028	-0.00123	-0.00010
		Min Case	COMB7	COMB10	COMB4	EY	COMB6	COMB12
		Max Value	0.0487	0.0441	0.0000	0.00117	0.00032	0.00010
		Max Case	COMB12	COMB17	HUJAN	COMB10	EX	COMB7
ATAP	26	Min Value	-0.0465	-0.0443	-0.0064	-0.00110	0.00000	-0.00010
		Min Case	COMB14	COMB11	COMB11	COMB8	EY	COMB12
		Max Value	0.0465	0.0441	0.0007	-0.00002	0.00136	0.00010
		Max Case	COMB5	COMB16	EY	EX	COMB5	COMB7
ATAP	27	Min Value	-0.0488	-0.0443	-0.0063	-0.00028	0.00001	-0.00010
		Min Case	COMB7	COMB11	COMB9	EY	EY	COMB12
		Max Value	0.0488	0.0441	0.0005	0.00113	0.00132	0.00010
		Max Case	COMB12	COMB16	EX	COMB11	COMB4	COMB7
ATAP	28	Min Value	-0.0465	-0.0441	-0.0101	-0.00153	0.00000	-0.00010
		Min Case	COMB14	COMB11	COMB2	COMB8	EY	COMB12
		Max Value	0.0465	0.0439	0.0007	0.00000	0.00078	0.00010
		Max Case	COMB5	COMB16	EY	EX	COMB4	COMB7
ATAP	29	Min Value	-0.0488	-0.0441	-0.0092	-0.00029	0.00000	-0.00010
		Min Case	COMB7	COMB11	COMB8	EY	EY	COMB12
		Max Value	0.0488	0.0439	0.0000	0.00166	0.00081	0.00010
		Max Case	COMB12	COMB16	HUJAN	COMB11	COMB5	COMB7
ATAP	30	Min Value	-0.0465	-0.0441	-0.0101	-0.00153	-0.00078	-0.00010
		Min Case	COMB14	COMB10	COMB2	COMB9	COMB6	COMB12
		Max Value	0.0465	0.0439	0.0007	0.00000	0.00018	0.00010
		Max Case	COMB5	COMB17	EY	EX	EX	COMB7
ATAP	31	Min Value	-0.0488	-0.0441	-0.0092	-0.00029	-0.00081	-0.00010
		Min Case	COMB7	COMB10	COMB9	EY	COMB7	COMB12
		Max Value	0.0488	0.0439	0.0002	0.00166	0.00020	0.00010
		Max Case	COMB12	COMB17	EX	COMB10	EX	COMB7
ATAP	32	Min Value	-0.0465	-0.0443	-0.0064	-0.00110	-0.00136	-0.00010
		Min Case	COMB14	COMB10	COMB10	COMB9	COMB7	COMB12
		Max Value	0.0465	0.0441	0.0007	0.00002	0.00028	0.00010
		Max Case	COMB5	COMB17	EY	EX	EX	COMB7
ATAP	33	Min Value	-0.0488	-0.0443	-0.0063	-0.00028	-0.00132	-0.00010
		Min Case	COMB7	COMB10	COMB8	EY	COMB6	COMB12
		Max Value	0.0488	0.0441	0.0000	0.00113	0.00032	0.00010
		Max Case	COMB12	COMB17	HUJAN	COMB10	EX	COMB7
ATAP	34	Min Value	-0.0465	-0.0442	-0.0087	-0.00205	0.00000	-0.00010
		Min Case	COMB14	COMB11	COMB11	COMB8	EY	COMB12
		Max Value	0.0465	0.0440	0.0007	-0.00001	0.00171	0.00010
		Max Case	COMB5	COMB16	EY	EX	COMB2	COMB7
ATAP	35	Min Value	-0.0466	-0.0442	-0.0106	-0.00233	0.00000	-0.00010
		Min Case	COMB14	COMB11	COMB2	COMB2	EY	COMB12
		Max Value	0.0466	0.0440	0.0005	-0.00001	0.00171	0.00010
		Max Case	COMB5	COMB16	EY	EX	COMB2	COMB7
ATAP	36	Min Value	-0.0473	-0.0442	-0.0176	-0.00194	-0.00001	-0.00010
		Min Case	COMB14	COMB11	COMB2	COMB2	EY	COMB12
		Max Value	0.0473	0.0440	0.0001	-0.00001	0.00266	0.00010
		Max Case	COMB5	COMB16	EX	EX	COMB2	COMB7
ATAP	37	Min Value	-0.0481	-0.0442	-0.0175	-0.00011	0.00000	-0.00010
		Min Case	COMB7	COMB11	COMB2	EY	EY	COMB12
		Max Value	0.0481	0.0440	0.0002	0.00197	0.00259	0.00010
		Max Case	COMB12	COMB16	EY	COMB2	COMB2	COMB7
ATAP	38	Min Value	-0.0487	-0.0442	-0.0103	-0.00024	0.00001	-0.00010
		Min Case	COMB7	COMB11	COMB2	EY	EY	COMB12
		Max Value	0.0487	0.0440	0.0001	0.00240	0.00149	0.00010
		Max Case	COMB12	COMB16	EX	COMB2	COMB2	COMB7
ATAP	39	Min Value	-0.0488	-0.0442	-0.0083	-0.00024	0.00001	-0.00010
		Min Case	COMB7	COMB11	COMB9	EY	EY	COMB12
		Max Value	0.0488	0.0440	0.0001	0.00211	0.00149	0.00010
		Max Case	COMB12	COMB16	EX	COMB11	COMB2	COMB7
ATAP	40	Min Value	-0.0465	-0.0442	-0.0098	-0.00221	-0.00027	-0.00010
		Min Case	COMB14	COMB11	COMB2	COMB8	COMB7	COMB12
		Max Value	0.0465	0.0439	0.0007	-0.00001	0.00004	0.00010
		Max Case	COMB5	COMB16	EY	EX	EX	COMB7
ATAP	41	Min Value	-0.0466	-0.0442	-0.0121	-0.00252	-0.00027	-0.00010

		Min Case	COMB14	COMB11	COMB2	COMB2	COMB7	COMB12
		Max Value	0.0466	0.0439	0.0005	-0.00001	0.00004	0.00010
		Max Case	COMB5	COMB16	EY	EX	EX	COMB7
ATAP	42	Min Value	-0.0473	-0.0442	-0.0195	-0.00212	-0.00067	-0.00010
		Min Case	COMB14	COMB11	COMB2	COMB2	COMB1	COMB12
		Max Value	0.0473	0.0439	0.0000	0.00000	0.00004	0.00010
		Max Case	COMB5	COMB16	EX	EX	EX	COMB7
ATAP	43	Min Value	-0.0481	-0.0442	-0.0193	-0.00011	-0.00073	-0.00010
		Min Case	COMB7	COMB11	COMB2	EY	COMB2	COMB12
		Max Value	0.0481	0.0439	0.0002	0.00216	0.00005	0.00010
		Max Case	COMB12	COMB16	EY	COMB2	EX	COMB7
ATAP	44	Min Value	-0.0487	-0.0442	-0.0113	-0.00024	-0.00042	-0.00010
		Min Case	COMB7	COMB11	COMB2	EY	COMB2	COMB12
		Max Value	0.0487	0.0439	0.0000	0.00262	0.00004	0.00010
		Max Case	COMB12	COMB16	EX	COMB2	EX	COMB7
ATAP	45	Min Value	-0.0488	-0.0442	-0.0090	-0.00024	-0.00042	-0.00010
		Min Case	COMB7	COMB11	COMB8	EY	COMB2	COMB12
		Max Value	0.0488	0.0439	0.0000	0.00231	0.00004	0.00010
		Max Case	COMB12	COMB16	EX	COMB11	EX	COMB7
ATAP	46	Min Value	-0.0465	-0.0442	-0.0098	-0.00221	-0.00001	-0.00010
		Min Case	COMB14	COMB10	COMB2	COMB9	LIVE	COMB12
		Max Value	0.0465	0.0439	0.0007	0.00001	0.00027	0.00010
		Max Case	COMB5	COMB17	EY	EX	COMB5	COMB7
ATAP	47	Min Value	-0.0466	-0.0442	-0.0121	-0.00252	-0.00001	-0.00010
		Min Case	COMB14	COMB10	COMB2	COMB2	LIVE	COMB12
		Max Value	0.0466	0.0439	0.0005	0.00001	0.00027	0.00010
		Max Case	COMB5	COMB17	EY	EX	COMB5	COMB7
ATAP	48	Min Value	-0.0473	-0.0442	-0.0195	-0.00212	0.00000	-0.00010
		Min Case	COMB14	COMB10	COMB2	COMB2	EY	COMB12
		Max Value	0.0473	0.0439	0.0000	0.00000	0.00067	0.00010
		Max Case	COMB5	COMB17	EX	EX	COMB1	COMB7
ATAP	49	Min Value	-0.0481	-0.0442	-0.0193	-0.00011	0.00000	-0.00010
		Min Case	COMB7	COMB10	COMB2	EY	EY	COMB12
		Max Value	0.0481	0.0439	0.0002	0.00216	0.00073	0.00010
		Max Case	COMB12	COMB17	EY	COMB2	COMB2	COMB7
ATAP	50	Min Value	-0.0487	-0.0442	-0.0113	-0.00024	0.00000	-0.00010
		Min Case	COMB7	COMB10	COMB2	EY	EY	COMB12
		Max Value	0.0487	0.0439	0.0000	0.00262	0.00042	0.00010
		Max Case	COMB12	COMB17	EX	COMB2	COMB2	COMB7
ATAP	51	Min Value	-0.0488	-0.0442	-0.0090	-0.00024	0.00000	-0.00010
		Min Case	COMB7	COMB10	COMB9	EY	EY	COMB12
		Max Value	0.0488	0.0439	0.0000	0.00231	0.00042	0.00010
		Max Case	COMB12	COMB17	EX	COMB10	COMB2	COMB7
ATAP	52	Min Value	-0.0465	-0.0442	-0.0087	-0.00205	-0.00171	-0.00010
		Min Case	COMB14	COMB10	COMB10	COMB9	COMB2	COMB12
		Max Value	0.0465	0.0440	0.0007	0.00001	0.00008	0.00010
		Max Case	COMB5	COMB17	EY	EX	EX	COMB7
ATAP	53	Min Value	-0.0466	-0.0442	-0.0106	-0.00233	-0.00171	-0.00010
		Min Case	COMB14	COMB10	COMB2	COMB2	COMB2	COMB12
		Max Value	0.0466	0.0440	0.0005	0.00001	0.00008	0.00010
		Max Case	COMB5	COMB17	EY	EX	EX	COMB7
ATAP	54	Min Value	-0.0473	-0.0442	-0.0176	-0.00194	-0.00266	-0.00010
		Min Case	COMB14	COMB10	COMB2	COMB2	COMB2	COMB12
		Max Value	0.0473	0.0440	-0.0001	0.00001	0.00008	0.00010
		Max Case	COMB5	COMB17	EX	EX	EX	COMB7
ATAP	55	Min Value	-0.0481	-0.0442	-0.0175	-0.00011	-0.00259	-0.00010
		Min Case	COMB7	COMB10	COMB2	EY	COMB2	COMB12
		Max Value	0.0481	0.0440	0.0002	0.00197	0.00009	0.00010
		Max Case	COMB12	COMB17	EY	COMB2	EX	COMB7
ATAP	56	Min Value	-0.0487	-0.0442	-0.0103	-0.00024	-0.00149	-0.00010
		Min Case	COMB7	COMB10	COMB2	EY	COMB2	COMB12
		Max Value	0.0487	0.0440	-0.0001	0.00240	0.00009	0.00010
		Max Case	COMB12	COMB17	EX	COMB2	EX	COMB7
ATAP	57	Min Value	-0.0488	-0.0442	-0.0083	-0.00024	-0.00149	-0.00010
		Min Case	COMB7	COMB10	COMB8	EY	COMB2	COMB12
		Max Value	0.0488	0.0440	-0.0001	0.00211	0.00009	0.00010
		Max Case	COMB12	COMB17	HUJAN	COMB10	EX	COMB7
ATAP	58	Min Value	-0.0469	-0.0441	-0.0163	-0.00211	0.00000	-0.00010
		Min Case	COMB14	COMB11	COMB2	COMB2	EY	COMB12
		Max Value	0.0469	0.0439	0.0001	0.00000	0.00403	0.00010
		Max Case	COMB5	COMB16	EY	EX	COMB2	COMB7
ATAP	59	Min Value	-0.0469	-0.0441	-0.0163	-0.00211	-0.00403	-0.00010
		Min Case	COMB14	COMB10	COMB2	COMB2	COMB2	COMB12
		Max Value	0.0469	0.0439	0.0001	0.00000	0.00012	0.00010
		Max Case	COMB5	COMB17	EY	EX	EX	COMB7

ATAP	60	Min Value	-0.0471	-0.0441	-0.0182	-0.00005	0.00000	-0.00010
		Min Case	COMB14	COMB11	COMB2	EY	EY	COMB12
		Max Value	0.0471	0.0439	0.0000	0.00018	0.00416	0.00010
		Max Case	COMB5	COMB16	EY	COMB1	COMB2	COMB7
ATAP	61	Min Value	-0.0471	-0.0441	-0.0182	-0.00005	-0.00416	-0.00010
		Min Case	COMB14	COMB10	COMB2	EY	COMB2	COMB12
		Max Value	0.0471	0.0439	0.0001	0.00018	0.00012	0.00010
		Max Case	COMB5	COMB17	EX	COMB1	EX	COMB7
ATAP	62	Min Value	-0.0475	-0.0441	-0.0252	-0.00391	0.00000	-0.00010
		Min Case	COMB14	COMB11	COMB2	COMB2	EY	COMB12
		Max Value	0.0475	0.0439	-0.0001	0.00007	0.00556	0.00010
		Max Case	COMB5	COMB16	EX	EY	COMB2	COMB7
ATAP	63	Min Value	-0.0475	-0.0441	-0.0252	-0.00391	-0.00556	-0.00010
		Min Case	COMB14	COMB10	COMB2	COMB2	COMB2	COMB12
		Max Value	0.0475	0.0439	0.0001	0.00007	0.00010	0.00010
		Max Case	COMB5	COMB17	EX	EY	EX	COMB7
ATAP	64	Min Value	-0.0477	-0.0441	-0.0297	-0.00013	0.00000	-0.00010
		Min Case	COMB7	COMB11	COMB2	COMB18	EY	COMB12
		Max Value	0.0477	0.0439	0.0000	0.00020	0.00699	0.00010
		Max Case	COMB12	COMB16	EY	COMB9	COMB2	COMB7
ATAP	65	Min Value	-0.0477	-0.0441	-0.0297	-0.00013	-0.00699	-0.00010
		Min Case	COMB7	COMB10	COMB2	COMB19	COMB2	COMB12
		Max Value	0.0477	0.0439	0.0001	0.00020	0.00008	0.00010
		Max Case	COMB12	COMB17	EX	COMB8	EX	COMB7
ATAP	66	Min Value	-0.0479	-0.0441	-0.0250	-0.00001	0.00000	-0.00010
		Min Case	COMB7	COMB11	COMB2	EX	EY	COMB12
		Max Value	0.0479	0.0439	0.0003	0.00399	0.00556	0.00010
		Max Case	COMB12	COMB16	EY	COMB2	COMB2	COMB7
ATAP	67	Min Value	-0.0479	-0.0441	-0.0250	0.00001	-0.00556	-0.00010
		Min Case	COMB7	COMB10	COMB2	EX	COMB2	COMB12
		Max Value	0.0479	0.0439	0.0003	0.00399	0.00010	0.00010
		Max Case	COMB12	COMB17	EY	COMB2	EX	COMB7
ATAP	68	Min Value	-0.0483	-0.0441	-0.0177	-0.00013	0.00000	-0.00010
		Min Case	COMB7	COMB11	COMB2	COMB17	EY	COMB12
		Max Value	0.0483	0.0439	0.0000	0.00007	0.00416	0.00010
		Max Case	COMB12	COMB16	EY	LIVE	COMB2	COMB7
ATAP	69	Min Value	-0.0483	-0.0441	-0.0177	-0.00013	-0.00416	-0.00010
		Min Case	COMB7	COMB10	COMB2	COMB16	COMB2	COMB12
		Max Value	0.0483	0.0439	0.0002	0.00007	0.00012	0.00010
		Max Case	COMB12	COMB17	EX	LIVE	EX	COMB7
ATAP	70	Min Value	-0.0485	-0.0441	-0.0155	-0.00009	0.00000	-0.00010
		Min Case	COMB7	COMB11	COMB2	EY	EY	COMB12
		Max Value	0.0485	0.0439	-0.0001	0.00225	0.00404	0.00010
		Max Case	COMB12	COMB16	EY	COMB2	COMB2	COMB7
ATAP	71	Min Value	-0.0485	-0.0441	-0.0155	-0.00009	-0.00404	-0.00010
		Min Case	COMB7	COMB10	COMB2	EY	COMB2	COMB12
		Max Value	0.0485	0.0439	0.0002	0.00225	0.00013	0.00010
		Max Case	COMB12	COMB17	EX	COMB2	EX	COMB7
LT.9	1	Min Value	-0.0450	-0.0425	-0.0068	-0.00134	-0.00001	-0.00009
		Min Case	COMB14	COMB11	COMB7	COMB8	EY	COMB12
		Max Value	0.0450	0.0423	0.0005	0.00000	0.00149	0.00009
		Max Case	COMB5	COMB16	EX	HUJAN	COMB5	COMB7
LT.9	2	Min Value	-0.0450	-0.0423	-0.0113	-0.00177	0.00000	-0.00009
		Min Case	COMB14	COMB11	COMB2	COMB8	HUJAN	COMB12
		Max Value	0.0450	0.0422	0.0005	0.00000	0.00088	0.00009
		Max Case	COMB5	COMB16	EY	HUJAN	COMB4	COMB7
LT.9	3	Min Value	-0.0450	-0.0423	-0.0113	-0.00177	-0.00088	-0.00009
		Min Case	COMB14	COMB10	COMB2	COMB9	COMB6	COMB12
		Max Value	0.0450	0.0422	0.0005	0.00000	0.00026	0.00009
		Max Case	COMB5	COMB17	EY	HUJAN	EX	COMB7
LT.9	4	Min Value	-0.0450	-0.0425	-0.0068	-0.00134	-0.00149	-0.00009
		Min Case	COMB14	COMB10	COMB5	COMB9	COMB7	COMB12
		Max Value	0.0450	0.0423	0.0005	0.00002	0.00042	0.00009
		Max Case	COMB5	COMB17	EY	EX	EX	COMB7
LT.9	5	Min Value	-0.0455	-0.0425	-0.0113	-0.00092	-0.00001	-0.00009
		Min Case	COMB14	COMB11	COMB2	COMB8	HUJAN	COMB12
		Max Value	0.0455	0.0423	0.0005	0.00000	0.00189	0.00009
		Max Case	COMB5	COMB16	EX	HUJAN	COMB5	COMB7
LT.9	6	Min Value	-0.0455	-0.0423	-0.0178	-0.00103	-0.00001	-0.00009
		Min Case	COMB14	COMB11	COMB2	COMB8	EY	COMB12
		Max Value	0.0455	0.0422	-0.0001	0.00000	0.00113	0.00009
		Max Case	COMB5	COMB16	HUJAN	HUJAN	COMB5	COMB7
LT.9	7	Min Value	-0.0455	-0.0423	-0.0178	-0.00103	-0.00113	-0.00009
		Min Case	COMB14	COMB10	COMB2	COMB9	COMB7	COMB12
		Max Value	0.0455	0.0422	0.0001	0.00001	0.00027	0.00009
		Max Case	COMB5	COMB17	EX	EX	EX	COMB7

LT.9	8	Min Value	-0.0455	-0.0425	-0.0113	-0.00092	-0.00189	-0.00009
		Min Case	COMB14	COMB10	COMB2	COMB9	COMB7	COMB12
		Max Value	0.0455	0.0423	-0.0001	0.00001	0.00043	0.00009
		Max Case	COMB5	COMB17	HUJAN	EX	EX	COMB7
LT.9	9	Min Value	-0.0463	-0.0425	-0.0113	-0.00025	-0.00001	-0.00009
		Min Case	COMB7	COMB11	COMB2	EY	HUJAN	COMB12
		Max Value	0.0463	0.0423	0.0005	0.00094	0.00190	0.00009
		Max Case	COMB12	COMB16	EX	COMB11	COMB5	COMB7
LT.9	10	Min Value	-0.0463	-0.0423	-0.0175	-0.00024	0.00000	-0.00009
		Min Case	COMB7	COMB11	COMB2	EY	EY	COMB12
		Max Value	0.0463	0.0422	0.0002	0.00123	0.00108	0.00009
		Max Case	COMB12	COMB16	EY	COMB11	COMB4	COMB7
LT.9	11	Min Value	-0.0463	-0.0423	-0.0175	-0.00024	-0.00108	-0.00009
		Min Case	COMB7	COMB10	COMB2	EY	COMB6	COMB12
		Max Value	0.0463	0.0422	0.0002	0.00123	0.00029	0.00009
		Max Case	COMB12	COMB17	EY	COMB10	EX	COMB7
LT.9	12	Min Value	-0.0463	-0.0425	-0.0113	-0.00025	-0.00190	-0.00009
		Min Case	COMB7	COMB10	COMB2	EY	COMB7	COMB12
		Max Value	0.0463	0.0423	0.0002	0.00094	0.00045	0.00009
		Max Case	COMB12	COMB17	EY	COMB10	EX	COMB7
LT.9	13	Min Value	-0.0468	-0.0425	-0.0068	-0.00041	0.00000	-0.00009
		Min Case	COMB7	COMB11	COMB6	EY	HUJAN	COMB12
		Max Value	0.0468	0.0423	0.0005	0.00133	0.00151	0.00009
		Max Case	COMB12	COMB16	EX	COMB11	COMB4	COMB7
LT.9	14	Min Value	-0.0468	-0.0423	-0.0103	-0.00040	-0.00006	-0.00009
		Min Case	COMB7	COMB11	COMB2	EY	COMB15	COMB12
		Max Value	0.0468	0.0422	-0.0001	0.00159	0.00061	0.00009
		Max Case	COMB12	COMB16	HUJAN	COMB11	COMB4	COMB7
LT.9	15	Min Value	-0.0468	-0.0423	-0.0103	-0.00040	-0.00061	-0.00009
		Min Case	COMB7	COMB10	COMB2	EY	COMB6	COMB12
		Max Value	0.0468	0.0422	0.0002	0.00159	0.00030	0.00009
		Max Case	COMB12	COMB17	EX	COMB10	EX	COMB7
LT.9	16	Min Value	-0.0468	-0.0425	-0.0068	-0.00041	-0.00151	-0.00009
		Min Case	COMB7	COMB10	COMB4	EY	COMB6	COMB12
		Max Value	0.0468	0.0423	0.0000	0.00133	0.00046	0.00009
		Max Case	COMB12	COMB17	HUJAN	COMB10	EX	COMB7
LT.9	18	Min Value	-0.0450	-0.0425	-0.0062	-0.00134	-0.00001	-0.00009
		Min Case	COMB14	COMB11	COMB7	COMB8	EY	COMB12
		Max Value	0.0450	0.0424	0.0009	0.00000	0.00142	0.00009
		Max Case	COMB5	COMB16	EX	HUJAN	COMB5	COMB7
LT.9	19	Min Value	-0.0450	-0.0425	-0.0062	-0.00134	-0.00142	-0.00009
		Min Case	COMB14	COMB10	COMB5	COMB9	COMB7	COMB12
		Max Value	0.0450	0.0424	0.0005	0.00002	0.00042	0.00009
		Max Case	COMB5	COMB17	EY	EX	EX	COMB7
LT.9	20	Min Value	-0.0455	-0.0425	-0.0100	-0.00092	-0.00001	-0.00009
		Min Case	COMB14	COMB11	COMB6	COMB8	HUJAN	COMB12
		Max Value	0.0455	0.0424	0.0009	0.00000	0.00175	0.00009
		Max Case	COMB5	COMB16	EX	HUJAN	COMB5	COMB7
LT.9	21	Min Value	-0.0455	-0.0425	-0.0100	-0.00092	-0.00175	-0.00009
		Min Case	COMB14	COMB10	COMB4	COMB9	COMB7	COMB12
		Max Value	0.0455	0.0424	-0.0001	0.00001	0.00043	0.00009
		Max Case	COMB5	COMB17	HUJAN	EX	EX	COMB7
LT.9	22	Min Value	-0.0463	-0.0425	-0.0100	-0.00025	-0.00001	-0.00009
		Min Case	COMB7	COMB11	COMB7	EY	HUJAN	COMB12
		Max Value	0.0463	0.0424	0.0009	0.00094	0.00176	0.00009
		Max Case	COMB12	COMB16	EX	COMB11	COMB5	COMB7
LT.9	23	Min Value	-0.0463	-0.0425	-0.0100	-0.00025	-0.00176	-0.00009
		Min Case	COMB7	COMB10	COMB5	EY	COMB7	COMB12
		Max Value	0.0463	0.0424	0.0002	0.00094	0.00045	0.00009
		Max Case	COMB12	COMB17	EY	COMB10	EX	COMB7
LT.9	24	Min Value	-0.0468	-0.0425	-0.0063	-0.00041	0.00000	-0.00009
		Min Case	COMB7	COMB11	COMB6	EY	HUJAN	COMB12
		Max Value	0.0468	0.0424	0.0009	0.00133	0.00145	0.00009
		Max Case	COMB12	COMB16	EX	COMB11	COMB4	COMB7
LT.9	25	Min Value	-0.0468	-0.0425	-0.0063	-0.00041	-0.00145	-0.00009
		Min Case	COMB7	COMB10	COMB4	EY	COMB6	COMB12
		Max Value	0.0468	0.0424	0.0000	0.00133	0.00046	0.00009
		Max Case	COMB12	COMB17	HUJAN	COMB10	EX	COMB7
LT.9	26	Min Value	-0.0449	-0.0425	-0.0063	-0.00131	-0.00001	-0.00009
		Min Case	COMB14	COMB11	COMB11	COMB8	EY	COMB12
		Max Value	0.0449	0.0423	0.0009	0.00000	0.00149	0.00009
		Max Case	COMB5	COMB16	EY	HUJAN	COMB5	COMB7
LT.9	27	Min Value	-0.0469	-0.0425	-0.0063	-0.00041	0.00000	-0.00009
		Min Case	COMB7	COMB11	COMB9	EY	HUJAN	COMB12
		Max Value	0.0469	0.0423	0.0005	0.00130	0.00151	0.00009
		Max Case						

		Max Case	COMB12	COMB16	EX	COMB11	COMB4	COMB7
LT.9	28	Min Value	-0.0449	-0.0423	-0.0100	-0.00167	0.00000	-0.00009
		Min Case	COMB14	COMB11	COMB10	COMB8	HUJAN	COMB12
		Max Value	0.0449	0.0422	0.0009	0.00000	0.00088	0.00009
		Max Case	COMB5	COMB16	EY	HUJAN	COMB4	COMB7
LT.9	29	Min Value	-0.0469	-0.0423	-0.0093	-0.00040	-0.00006	-0.00009
		Min Case	COMB7	COMB11	COMB8	EY	COMB15	COMB12
		Max Value	0.0469	0.0422	-0.0001	0.00154	0.00061	0.00009
		Max Case	COMB12	COMB16	HUJAN	COMB11	COMB4	COMB7
LT.9	30	Min Value	-0.0449	-0.0423	-0.0100	-0.00167	-0.00088	-0.00009
		Min Case	COMB14	COMB10	COMB11	COMB9	COMB6	COMB12
		Max Value	0.0449	0.0422	0.0009	0.00000	0.00026	0.00009
		Max Case	COMB5	COMB17	EY	HUJAN	EX	COMB7
LT.9	31	Min Value	-0.0469	-0.0423	-0.0093	-0.00040	-0.00061	-0.00009
		Min Case	COMB7	COMB10	COMB9	EY	COMB6	COMB12
		Max Value	0.0469	0.0422	0.0002	0.00154	0.00030	0.00009
		Max Case	COMB12	COMB17	EX	COMB10	EX	COMB7
LT.9	32	Min Value	-0.0449	-0.0425	-0.0063	-0.00131	-0.00149	-0.00009
		Min Case	COMB14	COMB10	COMB10	COMB9	COMB7	COMB12
		Max Value	0.0449	0.0423	0.0009	0.00002	0.00042	0.00009
		Max Case	COMB5	COMB17	EY	EX	EX	COMB7
LT.9	33	Min Value	-0.0469	-0.0425	-0.0063	-0.00041	-0.00151	-0.00009
		Min Case	COMB7	COMB10	COMB8	EY	COMB6	COMB12
		Max Value	0.0469	0.0423	0.0000	0.00130	0.00046	0.00009
		Max Case	COMB12	COMB17	HUJAN	COMB10	EX	COMB7
LT.9	34	Min Value	-0.0449	-0.0424	-0.0088	-0.00185	-0.00001	-0.00009
		Min Case	COMB14	COMB11	COMB11	COMB8	EY	COMB12
		Max Value	0.0449	0.0423	0.0008	0.00000	0.00161	0.00009
		Max Case	COMB5	COMB16	EY	HUJAN	COMB2	COMB7
LT.9	35	Min Value	-0.0450	-0.0424	-0.0103	-0.00203	-0.00001	-0.00009
		Min Case	COMB14	COMB11	COMB2	COMB8	EY	COMB12
		Max Value	0.0450	0.0423	0.0005	0.00000	0.00161	0.00009
		Max Case	COMB5	COMB16	EY	HUJAN	COMB2	COMB7
LT.9	36	Min Value	-0.0455	-0.0424	-0.0167	-0.00140	0.00000	-0.00009
		Min Case	COMB14	COMB11	COMB2	COMB2	EY	COMB12
		Max Value	0.0455	0.0423	0.0000	0.00000	0.00240	0.00009
		Max Case	COMB5	COMB16	EX	HUJAN	COMB2	COMB7
LT.9	37	Min Value	-0.0463	-0.0424	-0.0167	-0.00014	0.00000	-0.00009
		Min Case	COMB7	COMB11	COMB2	EY	EY	COMB12
		Max Value	0.0463	0.0423	0.0002	0.00147	0.00235	0.00009
		Max Case	COMB12	COMB16	EY	COMB2	COMB2	COMB7
LT.9	38	Min Value	-0.0468	-0.0424	-0.0102	-0.00033	0.00001	-0.00009
		Min Case	COMB7	COMB11	COMB2	EY	HUJAN	COMB12
		Max Value	0.0468	0.0423	0.0000	0.00198	0.00151	0.00009
		Max Case	COMB12	COMB16	EX	COMB11	COMB2	COMB7
LT.9	39	Min Value	-0.0469	-0.0424	-0.0087	-0.00033	0.00001	-0.00009
		Min Case	COMB7	COMB11	COMB9	EY	HUJAN	COMB12
		Max Value	0.0469	0.0423	0.0000	0.00180	0.00151	0.00009
		Max Case	COMB12	COMB16	EX	COMB11	COMB2	COMB7
LT.9	40	Min Value	-0.0449	-0.0424	-0.0099	-0.00199	-0.00017	-0.00009
		Min Case	COMB14	COMB11	COMB11	COMB8	COMB21	COMB12
		Max Value	0.0449	0.0422	0.0008	0.00000	0.00001	0.00009
		Max Case	COMB5	COMB16	EY	HUJAN	EY	COMB7
LT.9	41	Min Value	-0.0450	-0.0424	-0.0117	-0.00217	-0.00017	-0.00009
		Min Case	COMB14	COMB11	COMB2	COMB8	COMB21	COMB12
		Max Value	0.0450	0.0422	0.0005	0.00000	0.00001	0.00009
		Max Case	COMB5	COMB16	EY	HUJAN	EY	COMB7
LT.9	42	Min Value	-0.0455	-0.0424	-0.0187	-0.00145	-0.00038	-0.00009
		Min Case	COMB14	COMB11	COMB2	COMB2	COMB21	COMB12
		Max Value	0.0455	0.0422	0.0001	0.00000	0.00001	0.00009
		Max Case	COMB5	COMB16	EX	HUJAN	HUJAN	COMB7
LT.9	43	Min Value	-0.0463	-0.0424	-0.0185	-0.00014	-0.00045	-0.00009
		Min Case	COMB7	COMB11	COMB2	EY	COMB21	COMB12
		Max Value	0.0463	0.0422	0.0002	0.00158	0.00001	0.00009
		Max Case	COMB12	COMB16	EY	COMB2	HUJAN	COMB7
LT.9	44	Min Value	-0.0468	-0.0424	-0.0113	-0.00033	-0.00039	-0.00009
		Min Case	COMB7	COMB11	COMB2	EY	COMB21	COMB12
		Max Value	0.0468	0.0422	0.0000	0.00207	0.00001	0.00009
		Max Case	COMB12	COMB16	EX	COMB11	HUJAN	COMB7
LT.9	45	Min Value	-0.0469	-0.0424	-0.0096	-0.00033	-0.00039	-0.00009
		Min Case	COMB7	COMB11	COMB9	EY	COMB21	COMB12
		Max Value	0.0469	0.0422	0.0000	0.00189	0.00001	0.00009
		Max Case	COMB12	COMB16	EX	COMB11	HUJAN	COMB7
LT.9	46	Min Value	-0.0449	-0.0424	-0.0099	-0.00199	-0.00001	-0.00009
		Min Case	COMB14	COMB10	COMB10	COMB9	EY	COMB12

		Max Value	0.0449	0.0422	0.0008	0.00000	0.00017	0.00009
		Max Case	COMB5	COMB17	EY	EX	COMB21	COMB7
LT.9	47	Min Value	-0.0450	-0.0424	-0.0117	-0.00217	-0.00001	-0.00009
		Min Case	COMB14	COMB10	COMB2	COMB9	EY	COMB12
		Max Value	0.0450	0.0422	0.0005	0.00000	0.00017	0.00009
		Max Case	COMB5	COMB17	EY	EX	COMB21	COMB7
LT.9	48	Min Value	-0.0455	-0.0424	-0.0187	-0.00145	-0.00001	-0.00009
		Min Case	COMB14	COMB10	COMB2	COMB2	HUJAN	COMB12
		Max Value	0.0455	0.0422	-0.0001	0.00001	0.00038	0.00009
		Max Case	COMB5	COMB17	EX	EX	COMB21	COMB7
LT.9	49	Min Value	-0.0463	-0.0424	-0.0185	-0.00014	-0.00001	-0.00009
		Min Case	COMB7	COMB10	COMB2	EY	HUJAN	COMB12
		Max Value	0.0463	0.0422	0.0002	0.00158	0.00045	0.00009
		Max Case	COMB12	COMB17	EY	COMB2	COMB21	COMB7
LT.9	50	Min Value	-0.0468	-0.0424	-0.0113	-0.00033	-0.00001	-0.00009
		Min Case	COMB7	COMB10	COMB2	EY	HUJAN	COMB12
		Max Value	0.0468	0.0422	0.0000	0.00207	0.00039	0.00009
		Max Case	COMB12	COMB17	EX	COMB10	COMB21	COMB7
LT.9	51	Min Value	-0.0469	-0.0424	-0.0096	-0.00033	-0.00001	-0.00009
		Min Case	COMB7	COMB10	COMB8	EY	HUJAN	COMB12
		Max Value	0.0469	0.0422	0.0000	0.00189	0.00039	0.00009
		Max Case	COMB12	COMB17	EX	COMB10	COMB21	COMB7
LT.9	52	Min Value	-0.0449	-0.0424	-0.0088	-0.00185	-0.00161	-0.00009
		Min Case	COMB14	COMB10	COMB10	COMB9	COMB2	COMB12
		Max Value	0.0449	0.0423	0.0008	0.00001	0.00005	0.00009
		Max Case	COMB5	COMB17	EY	EX	EX	COMB7
LT.9	53	Min Value	-0.0450	-0.0424	-0.0103	-0.00203	-0.00161	-0.00009
		Min Case	COMB14	COMB10	COMB2	COMB9	COMB2	COMB12
		Max Value	0.0450	0.0423	0.0005	0.00001	0.00005	0.00009
		Max Case	COMB5	COMB17	EY	EX	EX	COMB7
LT.9	54	Min Value	-0.0455	-0.0424	-0.0167	-0.00140	-0.00240	-0.00009
		Min Case	COMB14	COMB10	COMB2	COMB2	COMB2	COMB12
		Max Value	0.0455	0.0423	0.0000	0.00001	0.00005	0.00009
		Max Case	COMB5	COMB17	EX	EX	EX	COMB7
LT.9	55	Min Value	-0.0463	-0.0424	-0.0167	-0.00014	-0.00235	-0.00009
		Min Case	COMB7	COMB10	COMB2	EY	COMB2	COMB12
		Max Value	0.0463	0.0423	0.0002	0.00147	0.00005	0.00009
		Max Case	COMB12	COMB17	EY	COMB2	EX	COMB7
LT.9	56	Min Value	-0.0468	-0.0424	-0.0102	-0.00033	-0.00151	-0.00009
		Min Case	COMB7	COMB10	COMB2	EY	COMB2	COMB12
		Max Value	0.0468	0.0423	0.0000	0.00198	0.00005	0.00009
		Max Case	COMB12	COMB17	EX	COMB10	EX	COMB7
LT.9	57	Min Value	-0.0469	-0.0424	-0.0087	-0.00033	-0.00151	-0.00009
		Min Case	COMB7	COMB10	COMB8	EY	COMB2	COMB12
		Max Value	0.0469	0.0423	0.0000	0.00180	0.00005	0.00009
		Max Case	COMB12	COMB17	EX	COMB10	EX	COMB7
LT.9	58	Min Value	-0.0452	-0.0423	-0.0159	-0.00210	0.00000	-0.00009
		Min Case	COMB14	COMB11	COMB2	COMB2	HUJAN	COMB12
		Max Value	0.0452	0.0422	0.0000	0.00001	0.00270	0.00009
		Max Case	COMB5	COMB16	EY	EX	COMB2	COMB7
LT.9	59	Min Value	-0.0452	-0.0423	-0.0159	-0.00210	-0.00270	-0.00009
		Min Case	COMB14	COMB10	COMB2	COMB2	COMB2	COMB12
		Max Value	0.0452	0.0422	0.0001	-0.00001	0.00019	0.00009
		Max Case	COMB5	COMB17	EX	EX	EX	COMB7
LT.9	60	Min Value	-0.0453	-0.0423	-0.0180	-0.00001	0.00000	-0.00009
		Min Case	COMB14	COMB11	COMB2	HUJAN	EY	COMB12
		Max Value	0.0453	0.0422	0.0000	0.00002	0.00279	0.00009
		Max Case	COMB5	COMB16	EY	COMB7	COMB2	COMB7
LT.9	61	Min Value	-0.0453	-0.0423	-0.0180	-0.00001	-0.00279	-0.00009
		Min Case	COMB14	COMB10	COMB2	HUJAN	COMB2	COMB12
		Max Value	0.0453	0.0422	0.0001	0.00002	0.00019	0.00009
		Max Case	COMB5	COMB17	EX	COMB5	EX	COMB7
LT.9	72	Min Value	-0.0455	-0.0422	-0.0246	-0.00333	-0.00012	-0.00009
		Min Case	COMB14	COMB11	COMB2	COMB21	EX	COMB12
		Max Value	0.0455	0.0421	-0.0001	0.00000	0.00252	0.00009
		Max Case	COMB5	COMB16	HUJAN	HUJAN	COMB2	COMB7
LT.9	73	Min Value	-0.0463	-0.0422	-0.0255	-0.00013	-0.00014	-0.00009
		Min Case	COMB7	COMB11	COMB2	EY	EX	COMB12
		Max Value	0.0463	0.0421	0.0002	0.00228	0.00301	0.00009
		Max Case	COMB12	COMB16	EY	COMB2	COMB21	COMB7
LT.9	74	Min Value	-0.0468	-0.0422	-0.0141	-0.00032	-0.00015	-0.00009
		Min Case	COMB7	COMB11	COMB2	EY	EX	COMB12
		Max Value	0.0468	0.0421	-0.0001	0.00225	0.00153	0.00009
		Max Case	COMB12	COMB16	HUJAN	COMB11	COMB6	COMB7
LT.9	75	Min Value	-0.0469	-0.0422	-0.0122	-0.00032	-0.00015	-0.00009

		Min Case	COMB7	COMB11	COMB8	EY	EX	COMB12
		Max Value	0.0469	0.0421	-0.0001	0.00213	0.00153	0.00009
		Max Case	COMB12	COMB16	HUJAN	COMB11	COMB6	COMB7
LT.9	76	Min Value	-0.0455	-0.0422	-0.0246	-0.00333	-0.00252	-0.00009
		Min Case	COMB14	COMB10	COMB2	COMB21	COMB2	COMB12
		Max Value	0.0455	0.0421	0.0003	0.00000	0.00001	0.00009
		Max Case	COMB5	COMB17	EX	EX	EY	COMB7
LT.9	77	Min Value	-0.0463	-0.0422	-0.0255	-0.00013	-0.00301	-0.00009
		Min Case	COMB7	COMB10	COMB2	EY	COMB21	COMB12
		Max Value	0.0463	0.0421	0.0003	0.00228	0.00000	0.00009
		Max Case	COMB12	COMB17	EX	COMB2	HUJAN	COMB7
LT.9	78	Min Value	-0.0468	-0.0422	-0.0141	-0.00032	-0.00153	-0.00009
		Min Case	COMB7	COMB10	COMB2	EY	COMB4	COMB12
		Max Value	0.0468	0.0421	0.0003	0.00225	0.00000	0.00009
		Max Case	COMB12	COMB17	EX	COMB10	HUJAN	COMB7
LT.9	79	Min Value	-0.0469	-0.0422	-0.0122	-0.00032	-0.00153	-0.00009
		Min Case	COMB7	COMB10	COMB9	EY	COMB4	COMB12
		Max Value	0.0469	0.0421	0.0003	0.00213	0.00000	0.00009
		Max Case	COMB12	COMB17	EX	COMB10	HUJAN	COMB7
LT.9	80	Min Value	-0.0458	-0.0422	-0.0396	-0.00339	-0.00015	-0.00009
		Min Case	COMB14	COMB11	COMB2	COMB2	EX	COMB12
		Max Value	0.0458	0.0421	-0.0001	0.00010	0.00274	0.00009
		Max Case	COMB5	COMB16	HUJAN	EY	COMB2	COMB7
LT.9	81	Min Value	-0.0458	-0.0422	-0.0396	-0.00339	-0.00274	-0.00009
		Min Case	COMB14	COMB10	COMB2	COMB2	COMB2	COMB12
		Max Value	0.0458	0.0421	0.0002	0.00010	0.00001	0.00009
		Max Case	COMB5	COMB17	EX	EY	EY	COMB7
LT.9	82	Min Value	-0.0460	-0.0422	-0.0395	-0.00001	-0.00015	-0.00009
		Min Case	COMB7	COMB11	COMB2	EX	EX	COMB12
		Max Value	0.0460	0.0421	0.0001	0.00348	0.00286	0.00009
		Max Case	COMB12	COMB16	EY	COMB2	COMB21	COMB7
LT.9	83	Min Value	-0.0460	-0.0422	-0.0395	0.00000	-0.00286	-0.00009
		Min Case	COMB7	COMB10	COMB2	HUJAN	COMB21	COMB12
		Max Value	0.0460	0.0421	0.0003	0.00348	0.00000	0.00009
		Max Case	COMB12	COMB17	EX	COMB2	EY	COMB7
LT.9	84	Min Value	-0.0465	-0.0422	-0.0238	-0.00005	-0.00016	-0.00009
		Min Case	COMB7	COMB11	COMB2	EY	EX	COMB12
		Max Value	0.0465	0.0421	0.0000	0.00080	0.00251	0.00009
		Max Case	COMB12	COMB16	EY	COMB2	COMB21	COMB7
LT.9	85	Min Value	-0.0465	-0.0422	-0.0238	-0.00005	-0.00251	-0.00009
		Min Case	COMB7	COMB10	COMB2	EY	COMB21	COMB12
		Max Value	0.0465	0.0421	0.0003	0.00080	0.00000	0.00009
		Max Case	COMB12	COMB17	EX	COMB2	HUJAN	COMB7
LT.8	1	Min Value	-0.0415	-0.0390	-0.0064	-0.00160	-0.00005	-0.00008
		Min Case	COMB14	COMB11	COMB7	COMB8	COMB14	COMB12
		Max Value	0.0415	0.0389	0.0005	0.00010	0.00182	0.00008
		Max Case	COMB5	COMB16	EX	COMB19	COMB5	COMB7
LT.8	2	Min Value	-0.0415	-0.0389	-0.0106	-0.00205	-0.00006	-0.00008
		Min Case	COMB14	COMB11	COMB2	COMB9	COMB15	COMB12
		Max Value	0.0415	0.0387	0.0005	0.00000	0.00104	0.00008
		Max Case	COMB5	COMB16	EY	EX	COMB4	COMB7
LT.8	3	Min Value	-0.0415	-0.0389	-0.0106	-0.00205	-0.00104	-0.00008
		Min Case	COMB14	COMB10	COMB2	COMB8	COMB6	COMB12
		Max Value	0.0415	0.0387	0.0005	0.00000	0.00043	0.00008
		Max Case	COMB5	COMB17	EY	EX	EX	COMB7
LT.8	4	Min Value	-0.0415	-0.0390	-0.0064	-0.00160	-0.00182	-0.00008
		Min Case	COMB14	COMB10	COMB5	COMB9	COMB7	COMB12
		Max Value	0.0415	0.0389	0.0005	0.00010	0.00073	0.00008
		Max Case	COMB5	COMB17	EY	COMB18	EX	COMB7
LT.8	5	Min Value	-0.0420	-0.0390	-0.0106	-0.00107	0.00000	-0.00008
		Min Case	COMB14	COMB11	COMB2	COMB8	HUJAN	COMB12
		Max Value	0.0420	0.0389	0.0004	0.00000	0.00224	0.00008
		Max Case	COMB5	COMB16	EX	COMB19	COMB4	COMB7
LT.8	6	Min Value	-0.0420	-0.0389	-0.0167	-0.00121	-0.00001	-0.00008
		Min Case	COMB14	COMB11	COMB2	COMB8	EY	COMB12
		Max Value	0.0420	0.0387	-0.0001	0.00000	0.00129	0.00008
		Max Case	COMB5	COMB16	HUJAN	HUJAN	COMB5	COMB7
LT.8	7	Min Value	-0.0420	-0.0389	-0.0167	-0.00121	-0.00129	-0.00008
		Min Case	COMB14	COMB10	COMB2	COMB9	COMB7	COMB12
		Max Value	0.0420	0.0387	0.0001	0.00001	0.00044	0.00008
		Max Case	COMB5	COMB17	EX	EX	EX	COMB7
LT.8	8	Min Value	-0.0420	-0.0390	-0.0106	-0.00107	-0.00224	-0.00008
		Min Case	COMB14	COMB10	COMB2	COMB9	COMB6	COMB12
		Max Value	0.0420	0.0389	0.0000	0.00001	0.00074	0.00008
		Max Case	COMB5	COMB17	HUJAN	EX	EX	COMB7

LT.8	9	Min Value	-0.0426	-0.0390	-0.0106	-0.00041	0.00000	-0.00008
		Min Case	COMB7	COMB11	COMB2	EY	EY	COMB12
		Max Value	0.0426	0.0389	0.0005	0.00108	0.00225	0.00008
		Max Case	COMB12	COMB16	EX	COMB11	COMB5	COMB7
LT.8	10	Min Value	-0.0426	-0.0389	-0.0163	-0.00039	0.00000	-0.00008
		Min Case	COMB7	COMB11	COMB2	EY	EY	COMB12
		Max Value	0.0426	0.0387	0.0002	0.00138	0.00126	0.00008
		Max Case	COMB12	COMB16	EY	COMB11	COMB4	COMB7
LT.8	11	Min Value	-0.0426	-0.0389	-0.0163	-0.00039	-0.00126	-0.00008
		Min Case	COMB7	COMB10	COMB2	EY	COMB6	COMB12
		Max Value	0.0426	0.0387	0.0002	0.00138	0.00047	0.00008
		Max Case	COMB12	COMB17	EY	COMB10	EX	COMB7
LT.8	12	Min Value	-0.0426	-0.0390	-0.0106	-0.00041	-0.00225	-0.00008
		Min Case	COMB7	COMB10	COMB2	EY	COMB7	COMB12
		Max Value	0.0426	0.0389	0.0002	0.00108	0.00075	0.00008
		Max Case	COMB12	COMB17	EY	COMB10	EX	COMB7
LT.8	13	Min Value	-0.0431	-0.0390	-0.0064	-0.00067	-0.00010	-0.00008
		Min Case	COMB7	COMB11	COMB6	EY	COMB15	COMB12
		Max Value	0.0431	0.0389	0.0005	0.00159	0.00183	0.00008
		Max Case	COMB12	COMB16	EX	COMB11	COMB4	COMB7
LT.8	14	Min Value	-0.0431	-0.0389	-0.0096	-0.00065	-0.00024	-0.00008
		Min Case	COMB7	COMB11	COMB2	EY	COMB15	COMB12
		Max Value	0.0431	0.0387	0.0000	0.00186	0.00081	0.00008
		Max Case	COMB12	COMB16	HUJAN	COMB11	COMB4	COMB7
LT.8	15	Min Value	-0.0431	-0.0389	-0.0096	-0.00065	-0.00081	-0.00008
		Min Case	COMB7	COMB10	COMB2	EY	COMB6	COMB12
		Max Value	0.0431	0.0387	0.0002	0.00186	0.00048	0.00008
		Max Case	COMB12	COMB17	EX	COMB10	EX	COMB7
LT.8	16	Min Value	-0.0431	-0.0390	-0.0064	-0.00067	-0.00183	-0.00008
		Min Case	COMB7	COMB10	COMB4	EY	COMB6	COMB12
		Max Value	0.0431	0.0389	0.0000	0.00159	0.00076	0.00008
		Max Case	COMB12	COMB17	HUJAN	COMB10	EX	COMB7
LT.8	18	Min Value	-0.0415	-0.0390	-0.0061	-0.00160	-0.00009	-0.00008
		Min Case	COMB14	COMB11	COMB7	COMB8	COMB14	COMB12
		Max Value	0.0415	0.0389	0.0012	0.00010	0.00175	0.00008
		Max Case	COMB5	COMB16	EX	COMB19	COMB5	COMB7
LT.8	19	Min Value	-0.0415	-0.0390	-0.0061	-0.00160	-0.00175	-0.00008
		Min Case	COMB14	COMB10	COMB5	COMB9	COMB7	COMB12
		Max Value	0.0415	0.0389	0.0004	0.00010	0.00073	0.00008
		Max Case	COMB5	COMB17	EY	COMB18	EX	COMB7
LT.8	20	Min Value	-0.0420	-0.0390	-0.0096	-0.00107	0.00000	-0.00008
		Min Case	COMB14	COMB11	COMB6	COMB8	HUJAN	COMB12
		Max Value	0.0420	0.0389	0.0012	0.00000	0.00210	0.00008
		Max Case	COMB5	COMB16	EX	COMB19	COMB4	COMB7
LT.8	21	Min Value	-0.0420	-0.0390	-0.0096	-0.00107	-0.00210	-0.00008
		Min Case	COMB14	COMB10	COMB4	COMB9	COMB6	COMB12
		Max Value	0.0420	0.0389	0.0000	0.00001	0.00074	0.00008
		Max Case	COMB5	COMB17	HUJAN	EX	EX	COMB7
LT.8	22	Min Value	-0.0426	-0.0390	-0.0096	-0.00041	0.00000	-0.00008
		Min Case	COMB7	COMB11	COMB7	EY	EY	COMB12
		Max Value	0.0426	0.0389	0.0012	0.00108	0.00210	0.00008
		Max Case	COMB12	COMB16	EX	COMB11	COMB5	COMB7
LT.8	23	Min Value	-0.0426	-0.0390	-0.0096	-0.00041	-0.00210	-0.00008
		Min Case	COMB7	COMB10	COMB5	EY	COMB7	COMB12
		Max Value	0.0426	0.0389	0.0002	0.00108	0.00075	0.00008
		Max Case	COMB12	COMB17	EY	COMB10	EX	COMB7
LT.8	24	Min Value	-0.0431	-0.0390	-0.0062	-0.00067	-0.00013	-0.00008
		Min Case	COMB7	COMB11	COMB6	EY	COMB15	COMB12
		Max Value	0.0431	0.0389	0.0012	0.00159	0.00176	0.00008
		Max Case	COMB12	COMB16	EX	COMB11	COMB4	COMB7
LT.8	25	Min Value	-0.0431	-0.0390	-0.0062	-0.00067	-0.00176	-0.00008
		Min Case	COMB7	COMB10	COMB4	EY	COMB6	COMB12
		Max Value	0.0431	0.0389	0.0000	0.00159	0.00076	0.00008
		Max Case	COMB12	COMB17	HUJAN	COMB10	EX	COMB7
LT.8	26	Min Value	-0.0414	-0.0390	-0.0062	-0.00157	-0.00005	-0.00008
		Min Case	COMB14	COMB11	COMB11	COMB8	COMB14	COMB12
		Max Value	0.0414	0.0389	0.0011	0.00011	0.00182	0.00008
		Max Case	COMB5	COMB16	EY	COMB19	COMB5	COMB7
LT.8	27	Min Value	-0.0432	-0.0390	-0.0062	-0.00067	-0.00010	-0.00008
		Min Case	COMB7	COMB11	COMB9	EY	COMB15	COMB12
		Max Value	0.0432	0.0389	0.0004	0.00156	0.00183	0.00008
		Max Case	COMB12	COMB16	EX	COMB11	COMB4	COMB7
LT.8	28	Min Value	-0.0414	-0.0389	-0.0096	-0.00194	-0.00006	-0.00008
		Min Case	COMB14	COMB11	COMB10	COMB9	COMB15	COMB12
		Max Value	0.0414	0.0387	0.0011	0.00000	0.00104	0.00008
		Max Case	COMB5	COMB16	EY	EX	COMB4	COMB7

LT.8	29	Min Value	-0.0432	-0.0389	-0.0089	-0.00065	-0.00024	-0.00008
		Min Case	COMB7	COMB11	COMB8	EY	COMB15	COMB12
		Max Value	0.0432	0.0387	0.0000	0.00181	0.00081	0.00008
		Max Case	COMB12	COMB16	HUJAN	COMB11	COMB4	COMB7
LT.8	30	Min Value	-0.0414	-0.0389	-0.0096	-0.00194	-0.00104	-0.00008
		Min Case	COMB14	COMB10	COMB11	COMB8	COMB6	COMB12
		Max Value	0.0414	0.0387	0.0011	0.00000	0.00043	0.00008
		Max Case	COMB5	COMB17	EY	EX	EX	COMB7
LT.8	31	Min Value	-0.0432	-0.0389	-0.0089	-0.00065	-0.00081	-0.00008
		Min Case	COMB7	COMB10	COMB9	EY	COMB6	COMB12
		Max Value	0.0432	0.0387	0.0002	0.00181	0.00048	0.00008
		Max Case	COMB12	COMB17	EX	COMB10	EX	COMB7
LT.8	32	Min Value	-0.0414	-0.0390	-0.0062	-0.00157	-0.00182	-0.00008
		Min Case	COMB14	COMB10	COMB10	COMB9	COMB7	COMB12
		Max Value	0.0414	0.0389	0.0011	0.00011	0.00073	0.00008
		Max Case	COMB5	COMB17	EY	COMB18	EX	COMB7
LT.8	33	Min Value	-0.0432	-0.0390	-0.0062	-0.00067	-0.00183	-0.00008
		Min Case	COMB7	COMB10	COMB8	EY	COMB6	COMB12
		Max Value	0.0432	0.0389	0.0000	0.00156	0.00076	0.00008
		Max Case	COMB12	COMB17	HUJAN	COMB10	EX	COMB7
LT.8	34	Min Value	-0.0414	-0.0390	-0.0086	-0.00203	-0.00002	-0.00008
		Min Case	COMB14	COMB11	COMB10	COMB8	EY	COMB12
		Max Value	0.0414	0.0388	0.0010	0.00000	0.00154	0.00008
		Max Case	COMB5	COMB16	EY	HUJAN	COMB2	COMB7
LT.8	35	Min Value	-0.0415	-0.0390	-0.0099	-0.00221	-0.00002	-0.00008
		Min Case	COMB14	COMB11	COMB2	COMB8	EY	COMB12
		Max Value	0.0415	0.0388	0.0005	0.00000	0.00154	0.00008
		Max Case	COMB5	COMB16	EY	HUJAN	COMB2	COMB7
LT.8	36	Min Value	-0.0420	-0.0390	-0.0160	-0.00145	0.00000	-0.00008
		Min Case	COMB14	COMB11	COMB2	COMB8	EX	COMB12
		Max Value	0.0420	0.0388	-0.0001	0.00000	0.00231	0.00008
		Max Case	COMB5	COMB16	HUJAN	HUJAN	COMB2	COMB7
LT.8	37	Min Value	-0.0426	-0.0390	-0.0159	-0.00022	-0.00001	-0.00008
		Min Case	COMB7	COMB11	COMB2	EY	EY	COMB12
		Max Value	0.0426	0.0388	0.0002	0.00150	0.00226	0.00008
		Max Case	COMB12	COMB16	EY	COMB11	COMB2	COMB7
LT.8	38	Min Value	-0.0431	-0.0390	-0.0097	-0.00052	0.00000	-0.00008
		Min Case	COMB7	COMB11	COMB2	EY	EX	COMB12
		Max Value	0.0431	0.0388	0.0000	0.00216	0.00145	0.00008
		Max Case	COMB12	COMB16	HUJAN	COMB11	COMB2	COMB7
LT.8	39	Min Value	-0.0432	-0.0390	-0.0085	-0.00052	0.00000	-0.00008
		Min Case	COMB7	COMB11	COMB8	EY	EX	COMB12
		Max Value	0.0432	0.0388	0.0000	0.00198	0.00145	0.00008
		Max Case	COMB12	COMB16	HUJAN	COMB11	COMB2	COMB7
LT.8	40	Min Value	-0.0414	-0.0389	-0.0096	-0.00218	-0.00033	-0.00008
		Min Case	COMB14	COMB11	COMB11	COMB8	COMB5	COMB12
		Max Value	0.0414	0.0388	0.0010	0.00000	0.00002	0.00008
		Max Case	COMB5	COMB16	EY	EX	EY	COMB7
LT.8	41	Min Value	-0.0415	-0.0389	-0.0111	-0.00235	-0.00033	-0.00008
		Min Case	COMB14	COMB11	COMB2	COMB8	COMB5	COMB12
		Max Value	0.0415	0.0388	0.0005	0.00000	0.00002	0.00008
		Max Case	COMB5	COMB16	EY	EX	EY	COMB7
LT.8	42	Min Value	-0.0420	-0.0389	-0.0177	-0.00149	-0.00054	-0.00008
		Min Case	COMB14	COMB11	COMB2	COMB8	COMB4	COMB12
		Max Value	0.0420	0.0388	0.0001	0.00000	0.00001	0.00008
		Max Case	COMB5	COMB16	EX	HUJAN	HUJAN	COMB7
LT.8	43	Min Value	-0.0426	-0.0389	-0.0175	-0.00021	-0.00058	-0.00008
		Min Case	COMB7	COMB11	COMB2	EY	COMB5	COMB12
		Max Value	0.0426	0.0388	0.0002	0.00159	0.00001	0.00008
		Max Case	COMB12	COMB16	EY	COMB11	HUJAN	COMB7
LT.8	44	Min Value	-0.0431	-0.0389	-0.0107	-0.00052	-0.00049	-0.00008
		Min Case	COMB7	COMB11	COMB2	EY	COMB4	COMB12
		Max Value	0.0431	0.0388	0.0001	0.00225	0.00000	0.00008
		Max Case	COMB12	COMB16	EX	COMB11	HUJAN	COMB7
LT.8	45	Min Value	-0.0432	-0.0389	-0.0093	-0.00052	-0.00049	-0.00008
		Min Case	COMB7	COMB11	COMB9	EY	COMB4	COMB12
		Max Value	0.0432	0.0388	0.0000	0.00207	0.00000	0.00008
		Max Case	COMB12	COMB16	EX	COMB11	HUJAN	COMB7
LT.8	46	Min Value	-0.0414	-0.0389	-0.0096	-0.00218	-0.00010	-0.00008
		Min Case	COMB14	COMB10	COMB10	COMB9	EX	COMB12
		Max Value	0.0414	0.0388	0.0010	0.00000	0.00033	0.00008
		Max Case	COMB5	COMB17	EY	EX	COMB7	COMB7
LT.8	47	Min Value	-0.0415	-0.0389	-0.0111	-0.00235	-0.00010	-0.00008
		Min Case	COMB14	COMB10	COMB2	COMB9	EX	COMB12
		Max Value	0.0415	0.0388	0.0005	0.00000	0.00033	0.00008

		Max Case	COMB5	COMB17	EY	EX	COMB7	COMB7
LT.8	48	Min Value	-0.0420	-0.0389	-0.0177	-0.00149	-0.00010	-0.00008
		Min Case	COMB14	COMB10	COMB2	COMB9	EX	COMB12
		Max Value	0.0420	0.0388	-0.0001	0.00001	0.00054	0.00008
		Max Case	COMB5	COMB17	EX	EX	COMB6	COMB7
LT.8	49	Min Value	-0.0426	-0.0389	-0.0175	-0.00021	-0.00010	-0.00008
		Min Case	COMB7	COMB10	COMB2	EY	EX	COMB12
		Max Value	0.0426	0.0388	0.0002	0.00159	0.00058	0.00008
		Max Case	COMB12	COMB17	EY	COMB10	COMB7	COMB7
LT.8	50	Min Value	-0.0431	-0.0389	-0.0107	-0.00052	-0.00010	-0.00008
		Min Case	COMB7	COMB10	COMB2	EY	EX	COMB12
		Max Value	0.0431	0.0388	0.0000	0.00225	0.00049	0.00008
		Max Case	COMB12	COMB17	HUJAN	COMB10	COMB6	COMB7
LT.8	51	Min Value	-0.0432	-0.0389	-0.0093	-0.00052	-0.00010	-0.00008
		Min Case	COMB7	COMB10	COMB8	EY	EX	COMB12
		Max Value	0.0432	0.0388	0.0000	0.00207	0.00049	0.00008
		Max Case	COMB12	COMB17	HUJAN	COMB10	COMB6	COMB7
LT.8	52	Min Value	-0.0414	-0.0390	-0.0086	-0.00203	-0.00154	-0.00008
		Min Case	COMB14	COMB10	COMB11	COMB9	COMB2	COMB12
		Max Value	0.0414	0.0388	0.0010	0.00001	0.00002	0.00008
		Max Case	COMB5	COMB17	EY	EX	EY	COMB7
LT.8	53	Min Value	-0.0415	-0.0390	-0.0099	-0.00221	-0.00154	-0.00008
		Min Case	COMB14	COMB10	COMB2	COMB9	COMB2	COMB12
		Max Value	0.0415	0.0388	0.0005	0.00001	0.00002	0.00008
		Max Case	COMB5	COMB17	EY	EX	EY	COMB7
LT.8	54	Min Value	-0.0420	-0.0390	-0.0160	-0.00145	-0.00231	-0.00008
		Min Case	COMB14	COMB10	COMB2	COMB9	COMB2	COMB12
		Max Value	0.0420	0.0388	0.0002	0.00001	0.00000	0.00008
		Max Case	COMB5	COMB17	EX	EX	EY	COMB7
LT.8	55	Min Value	-0.0426	-0.0390	-0.0159	-0.00022	-0.00226	-0.00008
		Min Case	COMB7	COMB10	COMB2	EY	COMB2	COMB12
		Max Value	0.0426	0.0388	0.0002	0.00150	0.00001	0.00008
		Max Case	COMB12	COMB17	EY	COMB10	EY	COMB7
LT.8	56	Min Value	-0.0431	-0.0390	-0.0097	-0.00052	-0.00145	-0.00008
		Min Case	COMB7	COMB10	COMB2	EY	COMB2	COMB12
		Max Value	0.0431	0.0388	0.0002	0.00216	0.00000	0.00008
		Max Case	COMB12	COMB17	EX	COMB10	HUJAN	COMB7
LT.8	57	Min Value	-0.0432	-0.0390	-0.0085	-0.00052	-0.00145	-0.00008
		Min Case	COMB7	COMB10	COMB9	EY	COMB2	COMB12
		Max Value	0.0432	0.0388	0.0002	0.00198	0.00000	0.00008
		Max Case	COMB12	COMB17	EX	COMB10	HUJAN	COMB7
LT.8	58	Min Value	-0.0416	-0.0389	-0.0151	-0.00199	0.00000	-0.00008
		Min Case	COMB14	COMB11	COMB2	COMB2	HUJAN	COMB12
		Max Value	0.0416	0.0387	-0.0001	0.00001	0.00269	0.00008
		Max Case	COMB5	COMB16	HUJAN	EX	COMB2	COMB7
LT.8	59	Min Value	-0.0416	-0.0389	-0.0151	-0.00199	-0.00269	-0.00008
		Min Case	COMB14	COMB10	COMB2	COMB2	COMB2	COMB12
		Max Value	0.0416	0.0387	0.0001	-0.00001	0.00032	0.00008
		Max Case	COMB5	COMB17	EX	HUJAN	EX	COMB7
LT.8	60	Min Value	-0.0418	-0.0389	-0.0170	-0.00003	-0.00001	-0.00008
		Min Case	COMB14	COMB11	COMB2	COMB18	EY	COMB12
		Max Value	0.0418	0.0387	0.0001	0.00018	0.00278	0.00008
		Max Case	COMB5	COMB16	EY	COMB9	COMB2	COMB7
LT.8	61	Min Value	-0.0418	-0.0389	-0.0170	-0.00003	-0.00278	-0.00008
		Min Case	COMB14	COMB10	COMB2	COMB19	COMB2	COMB12
		Max Value	0.0418	0.0387	0.0001	0.00018	0.00032	0.00008
		Max Case	COMB5	COMB17	EX	COMB8	EX	COMB7
LT.8	72	Min Value	-0.0420	-0.0388	-0.0234	-0.00335	-0.00017	-0.00008
		Min Case	COMB14	COMB11	COMB2	COMB2	EX	COMB12
		Max Value	0.0420	0.0387	-0.0001	0.00000	0.00251	0.00008
		Max Case	COMB5	COMB16	HUJAN	HUJAN	COMB2	COMB7
LT.8	73	Min Value	-0.0426	-0.0388	-0.0244	-0.00019	-0.00019	-0.00008
		Min Case	COMB11	COMB2	COMB2	EY	EX	COMB12
		Max Value	0.0426	0.0387	0.0002	0.00225	0.00302	0.00008
		Max Case	COMB12	COMB16	EY	COMB2	COMB2	COMB7
LT.8	74	Min Value	-0.0431	-0.0388	-0.0134	-0.00049	-0.00020	-0.00008
		Min Case	COMB7	COMB11	COMB2	EY	EX	COMB12
		Max Value	0.0431	0.0387	0.0000	0.00241	0.00158	0.00008
		Max Case	COMB12	COMB16	HUJAN	COMB11	COMB6	COMB7
LT.8	75	Min Value	-0.0432	-0.0388	-0.0118	-0.00049	-0.00020	-0.00008
		Min Case	COMB7	COMB11	COMB8	EY	EX	COMB12
		Max Value	0.0432	0.0387	0.0000	0.00229	0.00158	0.00008
		Max Case	COMB12	COMB16	HUJAN	COMB11	COMB6	COMB7
LT.8	76	Min Value	-0.0420	-0.0388	-0.0234	-0.00335	-0.00251	-0.00008
		Min Case	COMB14	COMB10	COMB2	COMB2	COMB2	COMB12

		Max Value	0.0420	0.0387	0.0004	0.00000	0.00002	0.00008
		Max Case	COMB5	COMB17	EX	EX	EY	COMB7
LT.8	77	Min Value	-0.0426	-0.0388	-0.0244	-0.00019	-0.00302	-0.00008
		Min Case	COMB7	COMB10	COMB2	EY	COMB2	COMB12
		Max Value	0.0426	0.0387	0.0004	0.00225	0.00001	0.00008
		Max Case	COMB12	COMB17	EX	COMB2	EY	COMB7
LT.8	78	Min Value	-0.0431	-0.0388	-0.0134	-0.00049	-0.00158	-0.00008
		Min Case	COMB7	COMB10	COMB2	EY	COMB4	COMB12
		Max Value	0.0431	0.0387	0.0004	0.00241	0.00000	0.00008
		Max Case	COMB12	COMB17	EX	COMB10	HUJAN	COMB7
LT.8	79	Min Value	-0.0432	-0.0388	-0.0118	-0.00049	-0.00158	-0.00008
		Min Case	COMB7	COMB10	COMB9	EY	COMB4	COMB12
		Max Value	0.0432	0.0387	0.0004	0.00229	0.00000	0.00008
		Max Case	COMB12	COMB17	EX	COMB10	HUJAN	COMB7
LT.8	80	Min Value	-0.0422	-0.0388	-0.0385	-0.00339	-0.00021	-0.00008
		Min Case	COMB14	COMB11	COMB2	COMB2	EX	COMB12
		Max Value	0.0422	0.0387	-0.0001	0.00013	0.00274	0.00008
		Max Case	COMB5	COMB16	HUJAN	EY	COMB2	COMB7
LT.8	81	Min Value	-0.0422	-0.0388	-0.0385	-0.00339	-0.00274	-0.00008
		Min Case	COMB14	COMB10	COMB2	COMB2	COMB2	COMB12
		Max Value	0.0422	0.0387	0.0004	0.00013	0.00001	0.00008
		Max Case	COMB5	COMB17	EX	EY	EY	COMB7
LT.8	82	Min Value	-0.0424	-0.0388	-0.0383	-0.00001	-0.00021	-0.00008
		Min Case	COMB7	COMB11	COMB2	EX	EX	COMB12
		Max Value	0.0424	0.0387	0.0001	0.00348	0.00286	0.00008
		Max Case	COMB12	COMB16	EY	COMB2	COMB2	COMB7
LT.8	83	Min Value	-0.0424	-0.0388	-0.0383	0.00000	-0.00286	-0.00008
		Min Case	COMB7	COMB10	COMB2	HUJAN	COMB2	COMB12
		Max Value	0.0424	0.0387	0.0004	0.00348	0.00001	0.00008
		Max Case	COMB12	COMB17	EX	COMB2	EY	COMB7
LT.8	84	Min Value	-0.0428	-0.0388	-0.0228	0.00000	-0.00022	-0.00008
		Min Case	COMB7	COMB11	COMB2	EY	EX	COMB12
		Max Value	0.0428	0.0387	0.0001	0.00070	0.00251	0.00008
		Max Case	COMB12	COMB16	EY	COMB2	COMB2	COMB7
LT.8	85	Min Value	-0.0428	-0.0388	-0.0228	0.00000	-0.00251	-0.00008
		Min Case	COMB7	COMB10	COMB2	EX	COMB2	COMB12
		Max Value	0.0428	0.0387	0.0004	0.00070	0.00000	0.00008
		Max Case	COMB12	COMB17	EX	COMB2	HUJAN	COMB7
LT.7	1	Min Value	-0.0362	-0.0338	-0.0058	-0.00146	-0.00047	-0.00007
		Min Case	COMB14	COMB11	COMB7	COMB8	COMB14	COMB12
		Max Value	0.0362	0.0337	0.0004	0.00046	0.00164	0.00007
		Max Case	COMB5	COMB16	EX	COMB19	COMB5	COMB7
LT.7	2	Min Value	-0.0362	-0.0337	-0.0094	-0.00177	-0.00039	-0.00007
		Min Case	COMB14	COMB11	COMB2	COMB9	COMB15	COMB12
		Max Value	0.0362	0.0336	0.0004	0.00027	0.00110	0.00007
		Max Case	COMB5	COMB16	EY	COMB18	COMB4	COMB7
LT.7	3	Min Value	-0.0362	-0.0337	-0.0094	-0.00177	-0.00110	-0.00007
		Min Case	COMB14	COMB10	COMB2	COMB8	COMB6	COMB12
		Max Value	0.0362	0.0336	0.0004	0.00027	0.00066	0.00007
		Max Case	COMB5	COMB17	EY	COMB19	EX	COMB7
LT.7	4	Min Value	-0.0362	-0.0338	-0.0058	-0.00146	-0.00164	-0.00007
		Min Case	COMB14	COMB10	COMB5	COMB9	COMB7	COMB12
		Max Value	0.0362	0.0337	0.0004	0.00046	0.00092	0.00007
		Max Case	COMB5	COMB17	EY	COMB18	EX	COMB7
LT.7	5	Min Value	-0.0366	-0.0338	-0.0095	-0.00109	-0.00032	-0.00007
		Min Case	COMB14	COMB11	COMB2	COMB8	COMB15	COMB12
		Max Value	0.0366	0.0337	0.0004	0.00031	0.00193	0.00007
		Max Case	COMB5	COMB16	EX	COMB19	COMB4	COMB7
LT.7	6	Min Value	-0.0366	-0.0337	-0.0148	-0.00119	-0.00028	-0.00007
		Min Case	COMB14	COMB11	COMB2	COMB8	COMB14	COMB12
		Max Value	0.0366	0.0336	-0.0001	0.00023	0.00130	0.00007
		Max Case	COMB5	COMB16	HUJAN	COMB19	COMB5	COMB7
LT.7	7	Min Value	-0.0366	-0.0337	-0.0148	-0.00119	-0.00130	-0.00007
		Min Case	COMB14	COMB10	COMB2	COMB9	COMB7	COMB12
		Max Value	0.0366	0.0336	0.0001	0.00023	0.00066	0.00007
		Max Case	COMB5	COMB17	EX	COMB18	EX	COMB7
LT.7	8	Min Value	-0.0366	-0.0338	-0.0095	-0.00109	-0.00193	-0.00007
		Min Case	COMB14	COMB10	COMB2	COMB9	COMB6	COMB12
		Max Value	0.0366	0.0337	0.0000	0.00031	0.00093	0.00007
		Max Case	COMB5	COMB17	HUJAN	COMB18	EX	COMB7
LT.7	9	Min Value	-0.0371	-0.0338	-0.0094	-0.00061	-0.00034	-0.00007
		Min Case	COMB7	COMB11	COMB2	EY	COMB14	COMB12
		Max Value	0.0371	0.0337	0.0004	0.00111	0.00194	0.00007
		Max Case	COMB12	COMB16	EX	COMB11	COMB5	COMB7
LT.7	10	Min Value	-0.0371	-0.0337	-0.0145	-0.00058	-0.00033	-0.00007

		Min Case	COMB7	COMB11	COMB2	EY	COMB15	COMB12
		Max Value	0.0371	0.0336	0.0002	0.00132	0.00129	0.00007
		Max Case	COMB12	COMB16	EY	COMB11	COMB4	COMB7
LT.7	11	Min Value	-0.0371	-0.0337	-0.0145	-0.00058	-0.00129	-0.00007
		Min Case	COMB7	COMB10	COMB2	EY	COMB6	COMB12
		Max Value	0.0371	0.0336	0.0002	0.00132	0.00070	0.00007
		Max Case	COMB12	COMB17	EY	COMB10	EX	COMB7
LT.7	12	Min Value	-0.0371	-0.0338	-0.0094	-0.00061	-0.00194	-0.00007
		Min Case	COMB7	COMB10	COMB2	EY	COMB7	COMB12
		Max Value	0.0371	0.0337	0.0002	0.00111	0.00095	0.00007
		Max Case	COMB12	COMB17	EY	COMB10	EX	COMB7
LT.7	13	Min Value	-0.0375	-0.0338	-0.0058	-0.00084	-0.00052	-0.00007
		Min Case	COMB7	COMB11	COMB6	EY	COMB15	COMB12
		Max Value	0.0375	0.0337	0.0004	0.00146	0.00166	0.00007
		Max Case	COMB12	COMB16	EX	COMB11	COMB4	COMB7
LT.7	14	Min Value	-0.0375	-0.0337	-0.0086	-0.00081	-0.00053	-0.00007
		Min Case	COMB7	COMB11	COMB2	EY	COMB15	COMB12
		Max Value	0.0375	0.0336	0.0000	0.00165	0.00096	0.00007
		Max Case	COMB12	COMB16	HUJAN	COMB11	COMB4	COMB7
LT.7	15	Min Value	-0.0375	-0.0337	-0.0086	-0.00081	-0.00096	-0.00007
		Min Case	COMB7	COMB10	COMB2	EY	COMB6	COMB12
		Max Value	0.0375	0.0336	0.0002	0.00165	0.00071	0.00007
		Max Case	COMB12	COMB17	EX	COMB10	EX	COMB7
LT.7	16	Min Value	-0.0375	-0.0338	-0.0058	-0.00084	-0.00166	-0.00007
		Min Case	COMB7	COMB10	COMB4	EY	COMB6	COMB12
		Max Value	0.0375	0.0337	0.0000	0.00146	0.00096	0.00007
		Max Case	COMB12	COMB17	HUJAN	COMB10	EX	COMB7
LT.7	18	Min Value	-0.0362	-0.0338	-0.0060	-0.00146	-0.00051	-0.00007
		Min Case	COMB14	COMB11	COMB7	COMB8	COMB14	COMB12
		Max Value	0.0362	0.0337	0.0013	0.00046	0.00157	0.00007
		Max Case	COMB5	COMB16	EX	COMB19	COMB5	COMB7
LT.7	19	Min Value	-0.0362	-0.0338	-0.0060	-0.00146	-0.00157	-0.00007
		Min Case	COMB14	COMB10	COMB5	COMB9	COMB7	COMB12
		Max Value	0.0362	0.0337	0.0004	0.00046	0.00092	0.00007
		Max Case	COMB5	COMB17	EY	COMB18	EX	COMB7
LT.7	20	Min Value	-0.0366	-0.0338	-0.0092	-0.00109	-0.00040	-0.00007
		Min Case	COMB14	COMB11	COMB6	COMB8	COMB15	COMB12
		Max Value	0.0366	0.0337	0.0014	0.00031	0.00179	0.00007
		Max Case	COMB5	COMB16	EX	COMB19	COMB4	COMB7
LT.7	21	Min Value	-0.0366	-0.0338	-0.0092	-0.00109	-0.00179	-0.00007
		Min Case	COMB14	COMB10	COMB4	COMB9	COMB6	COMB12
		Max Value	0.0366	0.0337	0.0000	0.00031	0.00093	0.00007
		Max Case	COMB5	COMB17	HUJAN	COMB18	EX	COMB7
LT.7	22	Min Value	-0.0371	-0.0338	-0.0092	-0.00061	-0.00042	-0.00007
		Min Case	COMB7	COMB11	COMB7	EY	COMB14	COMB12
		Max Value	0.0371	0.0337	0.0014	0.00111	0.00179	0.00007
		Max Case	COMB12	COMB16	EX	COMB11	COMB5	COMB7
LT.7	23	Min Value	-0.0371	-0.0338	-0.0092	-0.00061	-0.00179	-0.00007
		Min Case	COMB7	COMB10	COMB5	EY	COMB7	COMB12
		Max Value	0.0371	0.0337	0.0002	0.00111	0.00095	0.00007
		Max Case	COMB12	COMB17	EY	COMB10	EX	COMB7
LT.7	24	Min Value	-0.0375	-0.0338	-0.0061	-0.00084	-0.00056	-0.00007
		Min Case	COMB7	COMB11	COMB6	EY	COMB15	COMB12
		Max Value	0.0375	0.0337	0.0014	0.00146	0.00159	0.00007
		Max Case	COMB12	COMB16	EX	COMB11	COMB4	COMB7
LT.7	25	Min Value	-0.0375	-0.0338	-0.0061	-0.00084	-0.00159	-0.00007
		Min Case	COMB7	COMB10	COMB4	EY	COMB6	COMB12
		Max Value	0.0375	0.0337	0.0000	0.00146	0.00096	0.00007
		Max Case	COMB12	COMB17	HUJAN	COMB10	EX	COMB7
LT.7	26	Min Value	-0.0361	-0.0338	-0.0060	-0.00143	-0.00047	-0.00007
		Min Case	COMB14	COMB11	COMB11	COMB8	COMB14	COMB12
		Max Value	0.0361	0.0337	0.0013	0.00047	0.00164	0.00007
		Max Case	COMB5	COMB16	EY	COMB19	COMB5	COMB7
LT.7	27	Min Value	-0.0376	-0.0338	-0.0060	-0.00084	-0.00052	-0.00007
		Min Case	COMB7	COMB11	COMB9	EY	COMB15	COMB12
		Max Value	0.0376	0.0337	0.0004	0.00143	0.00166	0.00007
		Max Case	COMB12	COMB16	EX	COMB11	COMB4	COMB7
LT.7	28	Min Value	-0.0361	-0.0337	-0.0091	-0.00167	-0.00039	-0.00007
		Min Case	COMB14	COMB11	COMB10	COMB9	COMB15	COMB12
		Max Value	0.0361	0.0336	0.0013	0.00033	0.00110	0.00007
		Max Case	COMB5	COMB16	EY	COMB18	COMB4	COMB7
LT.7	29	Min Value	-0.0376	-0.0337	-0.0085	-0.00081	-0.00053	-0.00007
		Min Case	COMB7	COMB11	COMB8	EY	COMB15	COMB12
		Max Value	0.0376	0.0336	0.0000	0.00160	0.00096	0.00007
		Max Case	COMB12	COMB16	HUJAN	COMB11	COMB4	COMB7

LT.7	30	Min Value	-0.0361	-0.0337	-0.0091	-0.00167	-0.00110	-0.00007
		Min Case	COMB14	COMB10	COMB11	COMB8	COMB6	COMB12
		Max Value	0.0361	0.0336	0.0013	0.00033	0.00066	0.00007
		Max Case	COMB5	COMB17	EY	COMB19	EX	COMB7
LT.7	31	Min Value	-0.0376	-0.0337	-0.0085	-0.00081	-0.00096	-0.00007
		Min Case	COMB7	COMB10	COMB9	EY	COMB6	COMB12
		Max Value	0.0376	0.0336	0.0002	0.00160	0.00071	0.00007
		Max Case	COMB12	COMB17	EX	COMB10	EX	COMB7
LT.7	32	Min Value	-0.0361	-0.0338	-0.0060	-0.00143	-0.00164	-0.00007
		Min Case	COMB14	COMB10	COMB10	COMB9	COMB7	COMB12
		Max Value	0.0361	0.0337	0.0013	0.00047	0.00092	0.00007
		Max Case	COMB5	COMB17	EY	COMB18	EX	COMB7
LT.7	33	Min Value	-0.0376	-0.0338	-0.0060	-0.00084	-0.00166	-0.00007
		Min Case	COMB7	COMB10	COMB8	EY	COMB6	COMB12
		Max Value	0.0376	0.0337	0.0000	0.00143	0.00096	0.00007
		Max Case	COMB12	COMB17	HUJAN	COMB10	EX	COMB7
LT.7	34	Min Value	-0.0361	-0.0338	-0.0080	-0.00186	-0.00008	-0.00007
		Min Case	COMB14	COMB11	COMB10	COMB8	EX	COMB12
		Max Value	0.0361	0.0337	0.0011	0.00000	0.00150	0.00007
		Max Case	COMB5	COMB16	EY	HUJAN	COMB2	COMB7
LT.7	35	Min Value	-0.0362	-0.0338	-0.0088	-0.00203	-0.00008	-0.00007
		Min Case	COMB14	COMB11	COMB2	COMB8	EX	COMB12
		Max Value	0.0362	0.0337	0.0005	0.00000	0.00150	0.00007
		Max Case	COMB5	COMB16	EY	HUJAN	COMB2	COMB7
LT.7	36	Min Value	-0.0366	-0.0338	-0.0142	-0.00142	-0.00008	-0.00007
		Min Case	COMB14	COMB11	COMB2	COMB8	EX	COMB12
		Max Value	0.0366	0.0337	0.0000	0.00000	0.00222	0.00007
		Max Case	COMB5	COMB16	HUJAN	HUJAN	COMB2	COMB7
LT.7	37	Min Value	-0.0371	-0.0338	-0.0142	-0.00033	-0.00008	-0.00007
		Min Case	COMB7	COMB11	COMB2	EY	EX	COMB12
		Max Value	0.0371	0.0337	0.0002	0.00146	0.00217	0.00007
		Max Case	COMB12	COMB16	EY	COMB11	COMB2	COMB7
LT.7	38	Min Value	-0.0375	-0.0338	-0.0087	-0.00064	-0.00009	-0.00007
		Min Case	COMB7	COMB11	COMB2	EY	EX	COMB12
		Max Value	0.0375	0.0337	0.0000	0.00201	0.00139	0.00007
		Max Case	COMB12	COMB16	HUJAN	COMB11	COMB2	COMB7
LT.7	39	Min Value	-0.0376	-0.0338	-0.0079	-0.00064	-0.00009	-0.00007
		Min Case	COMB11	COMB8	EY	EX	EX	COMB12
		Max Value	0.0376	0.0337	0.0000	0.00183	0.00139	0.00007
		Max Case	COMB12	COMB16	HUJAN	COMB11	COMB2	COMB7
LT.7	40	Min Value	-0.0361	-0.0337	-0.0091	-0.00196	-0.00038	-0.00007
		Min Case	COMB14	COMB11	COMB11	COMB8	COMB5	COMB12
		Max Value	0.0361	0.0336	0.0011	0.00000	0.00005	0.00007
		Max Case	COMB5	COMB16	EY	HUJAN	COMB14	COMB7
LT.7	41	Min Value	-0.0362	-0.0337	-0.0101	-0.00213	-0.00038	-0.00007
		Min Case	COMB14	COMB11	COMB2	COMB8	COMB5	COMB12
		Max Value	0.0362	0.0336	0.0005	0.00000	0.00005	0.00007
		Max Case	COMB5	COMB16	EY	HUJAN	COMB14	COMB7
LT.7	42	Min Value	-0.0366	-0.0337	-0.0160	-0.00146	-0.00058	-0.00007
		Min Case	COMB14	COMB11	COMB2	COMB8	COMB4	COMB12
		Max Value	0.0366	0.0336	0.0002	0.00000	0.00001	0.00007
		Max Case	COMB5	COMB16	EX	HUJAN	HUJAN	COMB7
LT.7	43	Min Value	-0.0371	-0.0337	-0.0158	-0.00032	-0.00062	-0.00007
		Min Case	COMB7	COMB11	COMB2	EY	COMB5	COMB12
		Max Value	0.0371	0.0336	0.0002	0.00153	0.00001	0.00007
		Max Case	COMB12	COMB16	EY	COMB11	EY	COMB7
LT.7	44	Min Value	-0.0375	-0.0337	-0.0096	-0.00063	-0.00053	-0.00007
		Min Case	COMB7	COMB11	COMB2	EY	COMB4	COMB12
		Max Value	0.0375	0.0336	0.0002	0.00208	0.00000	0.00007
		Max Case	COMB12	COMB16	EX	COMB11	HUJAN	COMB7
LT.7	45	Min Value	-0.0376	-0.0337	-0.0087	-0.00063	-0.00053	-0.00007
		Min Case	COMB7	COMB11	COMB9	EY	COMB4	COMB12
		Max Value	0.0376	0.0336	0.0002	0.00190	0.00000	0.00007
		Max Case	COMB12	COMB16	EX	COMB11	HUJAN	COMB7
LT.7	46	Min Value	-0.0361	-0.0337	-0.0091	-0.00196	-0.00017	-0.00007
		Min Case	COMB14	COMB10	COMB10	COMB9	EX	COMB12
		Max Value	0.0361	0.0336	0.0011	0.00000	0.00038	0.00007
		Max Case	COMB5	COMB17	EY	EX	COMB7	COMB7
LT.7	47	Min Value	-0.0362	-0.0337	-0.0101	-0.00213	-0.00017	-0.00007
		Min Case	COMB14	COMB10	COMB2	COMB9	EX	COMB12
		Max Value	0.0362	0.0336	0.0005	0.00000	0.00038	0.00007
		Max Case	COMB5	COMB17	EY	EX	COMB7	COMB7
LT.7	48	Min Value	-0.0366	-0.0337	-0.0160	-0.00146	-0.00017	-0.00007
		Min Case	COMB14	COMB10	COMB2	COMB9	EX	COMB12
		Max Value	0.0366	0.0336	-0.0001	0.00001	0.00058	0.00007
		Max Case	COMB5	COMB17	HUJAN	EX	COMB6	COMB7

LT.7	49	Min Value	-0.0371	-0.0337	-0.0158	-0.00032	-0.00017	-0.00007
		Min Case	COMB7	COMB10	COMB2	EY	EX	COMB12
		Max Value	0.0371	0.0336	0.0002	0.00153	0.00062	0.00007
		Max Case	COMB12	COMB17	EY	COMB10	COMB7	COMB7
LT.7	50	Min Value	-0.0375	-0.0337	-0.0096	-0.00063	-0.00017	-0.00007
		Min Case	COMB7	COMB10	COMB2	EY	EX	COMB12
		Max Value	0.0375	0.0336	0.0000	0.00208	0.00053	0.00007
		Max Case	COMB12	COMB17	HUJAN	COMB10	COMB6	COMB7
LT.7	51	Min Value	-0.0376	-0.0337	-0.0087	-0.00063	-0.00017	-0.00007
		Min Case	COMB7	COMB10	COMB8	EY	EX	COMB12
		Max Value	0.0376	0.0336	0.0000	0.00190	0.00053	0.00007
		Max Case	COMB12	COMB17	HUJAN	COMB10	COMB6	COMB7
LT.7	52	Min Value	-0.0361	-0.0338	-0.0080	-0.00186	-0.00150	-0.00007
		Min Case	COMB14	COMB10	COMB11	COMB9	COMB2	COMB12
		Max Value	0.0361	0.0337	0.0011	0.00001	0.00002	0.00007
		Max Case	COMB5	COMB17	EY	EX	EY	COMB7
LT.7	53	Min Value	-0.0362	-0.0338	-0.0088	-0.00203	-0.00150	-0.00007
		Min Case	COMB14	COMB10	COMB2	COMB9	COMB2	COMB12
		Max Value	0.0362	0.0337	0.0005	0.00001	0.00002	0.00007
		Max Case	COMB5	COMB17	EY	EX	EY	COMB7
LT.7	54	Min Value	-0.0366	-0.0338	-0.0142	-0.00142	-0.00222	-0.00007
		Min Case	COMB14	COMB10	COMB2	COMB9	COMB2	COMB12
		Max Value	0.0366	0.0337	0.0002	0.00001	-0.00001	0.00007
		Max Case	COMB5	COMB17	EX	EX	HUJAN	COMB7
LT.7	55	Min Value	-0.0371	-0.0338	-0.0142	-0.00033	-0.00217	-0.00007
		Min Case	COMB7	COMB10	COMB2	EY	COMB2	COMB12
		Max Value	0.0371	0.0337	0.0002	0.00146	0.00001	0.00007
		Max Case	COMB12	COMB17	EX	COMB10	EY	COMB7
LT.7	56	Min Value	-0.0375	-0.0338	-0.0087	-0.00064	-0.00139	-0.00007
		Min Case	COMB7	COMB10	COMB2	EY	COMB2	COMB12
		Max Value	0.0375	0.0337	0.0003	0.00201	0.00000	0.00007
		Max Case	COMB12	COMB17	EX	COMB10	HUJAN	COMB7
LT.7	57	Min Value	-0.0376	-0.0338	-0.0079	-0.00064	-0.00139	-0.00007
		Min Case	COMB7	COMB10	COMB9	EY	COMB2	COMB12
		Max Value	0.0376	0.0337	0.0003	0.00183	0.00000	0.00007
		Max Case	COMB12	COMB17	EX	COMB10	HUJAN	COMB7
LT.7	58	Min Value	-0.0363	-0.0337	-0.0134	-0.00191	0.00000	-0.00007
		Min Case	COMB14	COMB11	COMB2	COMB2	HUJAN	COMB12
		Max Value	0.0363	0.0336	0.0000	0.00006	0.00268	0.00007
		Max Case	COMB5	COMB16	HUJAN	EY	COMB4	COMB7
LT.7	59	Min Value	-0.0363	-0.0337	-0.0134	-0.00191	-0.00268	-0.00007
		Min Case	COMB14	COMB10	COMB2	COMB2	COMB6	COMB12
		Max Value	0.0363	0.0336	0.0001	0.00006	0.00049	0.00007
		Max Case	COMB5	COMB17	EX	EY	EX	COMB7
LT.7	60	Min Value	-0.0364	-0.0337	-0.0153	-0.00009	-0.00001	-0.00007
		Min Case	COMB14	COMB11	COMB2	COMB18	EY	COMB12
		Max Value	0.0364	0.0336	0.0001	0.00024	0.00274	0.00007
		Max Case	COMB5	COMB16	EY	COMB9	COMB5	COMB7
LT.7	61	Min Value	-0.0364	-0.0337	-0.0153	-0.00009	-0.00274	-0.00007
		Min Case	COMB14	COMB10	COMB2	COMB19	COMB7	COMB12
		Max Value	0.0364	0.0336	0.0001	0.00024	0.00049	0.00007
		Max Case	COMB5	COMB17	EY	COMB8	EX	COMB7
LT.7	72	Min Value	-0.0366	-0.0337	-0.0212	-0.00317	-0.00023	-0.00007
		Min Case	COMB14	COMB11	COMB2	COMB8	EX	COMB12
		Max Value	0.0366	0.0335	-0.0001	0.00000	0.00242	0.00007
		Max Case	COMB5	COMB16	HUJAN	HUJAN	COMB2	COMB7
LT.7	73	Min Value	-0.0371	-0.0337	-0.0222	-0.00028	-0.00025	-0.00007
		Min Case	COMB7	COMB11	COMB2	EY	EX	COMB12
		Max Value	0.0371	0.0335	0.0002	0.00206	0.00293	0.00007
		Max Case	COMB12	COMB16	EY	COMB11	COMB2	COMB7
LT.7	74	Min Value	-0.0375	-0.0337	-0.0123	-0.00060	-0.00026	-0.00007
		Min Case	COMB7	COMB11	COMB2	EY	EX	COMB12
		Max Value	0.0375	0.0335	0.0000	0.00221	0.00162	0.00007
		Max Case	COMB12	COMB16	HUJAN	COMB11	COMB6	COMB7
LT.7	75	Min Value	-0.0376	-0.0337	-0.0112	-0.00060	-0.00026	-0.00007
		Min Case	COMB7	COMB11	COMB8	EY	EX	COMB12
		Max Value	0.0376	0.0335	0.0000	0.00209	0.00162	0.00007
		Max Case	COMB12	COMB16	HUJAN	COMB11	COMB6	COMB7
LT.7	76	Min Value	-0.0366	-0.0337	-0.0212	-0.00317	-0.00242	-0.00007
		Min Case	COMB14	COMB10	COMB2	COMB9	COMB2	COMB12
		Max Value	0.0366	0.0335	0.0005	0.00000	0.00002	0.00007
		Max Case	COMB5	COMB17	EX	EX	EY	COMB7
LT.7	77	Min Value	-0.0371	-0.0337	-0.0222	-0.00028	-0.00293	-0.00007
		Min Case	COMB7	COMB10	COMB2	EY	COMB2	COMB12
		Max Value	0.0371	0.0335	0.0005	0.00206	0.00001	0.00007
		Max Case	COMB12	COMB17	EX	EX	COMB2	COMB7

		Max Case	COMB12	COMB17	EX	COMB10	EY	COMB7
LT.7	78	Min Value	-0.0375	-0.0337	-0.0123	-0.00060	-0.00162	-0.00007
		Min Case	COMB7	COMB10	COMB2	EY	COMB4	COMB12
		Max Value	0.0375	0.0335	0.0006	0.00221	0.00000	0.00007
		Max Case	COMB12	COMB17	EX	COMB10	HUJAN	COMB7
LT.7	79	Min Value	-0.0376	-0.0337	-0.0112	-0.00060	-0.00162	-0.00007
		Min Case	COMB7	COMB10	COMB9	EY	COMB4	COMB12
		Max Value	0.0376	0.0335	0.0006	0.00209	0.00000	0.00007
		Max Case	COMB12	COMB17	EX	COMB10	HUJAN	COMB7
LT.7	80	Min Value	-0.0368	-0.0337	-0.0358	-0.00334	-0.00028	-0.00007
		Min Case	COMB14	COMB11	COMB2	COMB2	EX	COMB12
		Max Value	0.0368	0.0335	-0.0001	0.00016	0.00268	0.00007
		Max Case	COMB5	COMB16	HUJAN	EY	COMB2	COMB7
LT.7	81	Min Value	-0.0368	-0.0337	-0.0358	-0.00334	-0.00268	-0.00007
		Min Case	COMB14	COMB10	COMB2	COMB2	COMB2	COMB12
		Max Value	0.0368	0.0335	0.0005	0.00016	0.00001	0.00007
		Max Case	COMB5	COMB17	EX	EY	EY	COMB7
LT.7	82	Min Value	-0.0369	-0.0337	-0.0357	-0.00001	-0.00029	-0.00007
		Min Case	COMB7	COMB11	COMB2	EX	EX	COMB12
		Max Value	0.0369	0.0335	0.0002	0.00342	0.00280	0.00007
		Max Case	COMB12	COMB16	EY	COMB2	COMB2	COMB7
LT.7	83	Min Value	-0.0369	-0.0337	-0.0357	0.00000	-0.00280	-0.00007
		Min Case	COMB7	COMB10	COMB2	HUJAN	COMB2	COMB12
		Max Value	0.0369	0.0335	0.0005	0.00342	0.00001	0.00007
		Max Case	COMB12	COMB17	EX	COMB2	EY	COMB7
LT.7	84	Min Value	-0.0372	-0.0337	-0.0209	0.00000	-0.00029	-0.00007
		Min Case	COMB7	COMB11	COMB2	EX	EX	COMB12
		Max Value	0.0372	0.0335	0.0000	0.00058	0.00250	0.00007
		Max Case	COMB12	COMB16	EY	COMB2	COMB6	COMB7
LT.7	85	Min Value	-0.0372	-0.0337	-0.0209	0.00000	-0.00250	-0.00007
		Min Case	COMB7	COMB10	COMB2	EX	COMB4	COMB12
		Max Value	0.0372	0.0335	0.0005	0.00058	0.00000	0.00007
		Max Case	COMB12	COMB17	EX	COMB2	HUJAN	COMB7
LT.6	1	Min Value	-0.0314	-0.0293	-0.0052	-0.00142	-0.00074	-0.00006
		Min Case	COMB14	COMB11	COMB7	COMB8	COMB14	COMB12
		Max Value	0.0314	0.0292	0.0004	0.00069	0.00160	0.00006
		Max Case	COMB5	COMB16	EX	COMB19	COMB5	COMB7
LT.6	2	Min Value	-0.0314	-0.0292	-0.0084	-0.00166	-0.00062	-0.00006
		Min Case	COMB14	COMB11	COMB2	COMB9	COMB15	COMB12
		Max Value	0.0314	0.0291	0.0004	0.00055	0.00116	0.00006
		Max Case	COMB5	COMB16	EY	COMB18	COMB4	COMB7
LT.6	3	Min Value	-0.0314	-0.0292	-0.0084	-0.00166	-0.00116	-0.00006
		Min Case	COMB14	COMB10	COMB2	COMB8	COMB6	COMB12
		Max Value	0.0314	0.0291	0.0004	0.00055	0.00082	0.00006
		Max Case	COMB5	COMB17	EY	COMB19	EX	COMB7
LT.6	4	Min Value	-0.0314	-0.0293	-0.0052	-0.00142	-0.00160	-0.00006
		Min Case	COMB14	COMB10	COMB5	COMB9	COMB7	COMB12
		Max Value	0.0314	0.0292	0.0004	0.00069	0.00107	0.00006
		Max Case	COMB5	COMB17	EY	COMB18	EX	COMB7
LT.6	5	Min Value	-0.0317	-0.0293	-0.0084	-0.00113	-0.00063	-0.00006
		Min Case	COMB14	COMB11	COMB2	COMB8	COMB15	COMB12
		Max Value	0.0317	0.0292	0.0004	0.00053	0.00182	0.00006
		Max Case	COMB5	COMB16	EX	COMB19	COMB4	COMB7
LT.6	6	Min Value	-0.0317	-0.0292	-0.0131	-0.00120	-0.00054	-0.00006
		Min Case	COMB14	COMB11	COMB2	COMB8	COMB14	COMB12
		Max Value	0.0317	0.0291	0.0000	0.00046	0.00133	0.00006
		Max Case	COMB5	COMB16	HUJAN	COMB19	COMB5	COMB7
LT.6	7	Min Value	-0.0317	-0.0292	-0.0131	-0.00120	-0.00133	-0.00006
		Min Case	COMB14	COMB10	COMB2	COMB9	COMB7	COMB12
		Max Value	0.0317	0.0291	0.0001	0.00046	0.00083	0.00006
		Max Case	COMB5	COMB17	EX	COMB18	EX	COMB7
LT.6	8	Min Value	-0.0317	-0.0293	-0.0084	-0.00113	-0.00182	-0.00006
		Min Case	COMB14	COMB10	COMB2	COMB9	COMB6	COMB12
		Max Value	0.0317	0.0292	0.0000	0.00053	0.00108	0.00006
		Max Case	COMB5	COMB17	HUJAN	COMB18	EX	COMB7
LT.6	9	Min Value	-0.0322	-0.0293	-0.0084	-0.00076	-0.00065	-0.00006
		Min Case	COMB7	COMB11	COMB2	EY	COMB14	COMB12
		Max Value	0.0322	0.0292	0.0004	0.00114	0.00183	0.00006
		Max Case	COMB12	COMB16	EX	COMB11	COMB5	COMB7
LT.6	10	Min Value	-0.0322	-0.0292	-0.0129	-0.00072	-0.00059	-0.00006
		Min Case	COMB7	COMB11	COMB2	EY	COMB15	COMB12
		Max Value	0.0322	0.0291	0.0002	0.00130	0.00133	0.00006
		Max Case	COMB12	COMB16	EY	COMB11	COMB4	COMB7
LT.6	11	Min Value	-0.0322	-0.0292	-0.0129	-0.00072	-0.00133	-0.00006
		Min Case	COMB7	COMB10	COMB2	EY	COMB6	COMB12

		Max Value	0.0322	0.0291	0.0002	0.00130	0.00087	0.00006
		Max Case	COMB12	COMB17	EY	COMB10	EX	COMB7
LT.6	12	Min Value	-0.0322	-0.0293	-0.0084	-0.00076	-0.00183	-0.00006
		Min Case	COMB7	COMB10	COMB2	EY	COMB7	COMB12
		Max Value	0.0322	0.0292	0.0002	0.00114	0.00109	0.00006
		Max Case	COMB12	COMB17	EY	COMB10	EX	COMB7
LT.6	13	Min Value	-0.0325	-0.0293	-0.0052	-0.00097	-0.00079	-0.00006
		Min Case	COMB7	COMB11	COMB6	EY	COMB15	COMB12
		Max Value	0.0325	0.0292	0.0004	0.00143	0.00162	0.00006
		Max Case	COMB12	COMB16	EX	COMB11	COMB4	COMB7
LT.6	14	Min Value	-0.0325	-0.0292	-0.0076	-0.00094	-0.00074	-0.00006
		Min Case	COMB7	COMB11	COMB2	EY	COMB15	COMB12
		Max Value	0.0325	0.0291	0.0000	0.00157	0.00107	0.00006
		Max Case	COMB12	COMB16	HUJAN	COMB11	COMB4	COMB7
LT.6	15	Min Value	-0.0325	-0.0292	-0.0076	-0.00094	-0.00107	-0.00006
		Min Case	COMB7	COMB10	COMB2	EY	COMB6	COMB12
		Max Value	0.0325	0.0291	0.0002	0.00157	0.00088	0.00006
		Max Case	COMB12	COMB17	EX	COMB10	EX	COMB7
LT.6	16	Min Value	-0.0325	-0.0293	-0.0052	-0.00097	-0.00162	-0.00006
		Min Case	COMB7	COMB10	COMB4	EY	COMB6	COMB12
		Max Value	0.0325	0.0292	0.0000	0.00143	0.00111	0.00006
		Max Case	COMB12	COMB17	HUJAN	COMB10	EX	COMB7
LT.6	18	Min Value	-0.0314	-0.0293	-0.0058	-0.00142	-0.00078	-0.00006
		Min Case	COMB14	COMB11	COMB7	COMB8	COMB14	COMB12
		Max Value	0.0314	0.0292	0.0015	0.00069	0.00153	0.00006
		Max Case	COMB5	COMB16	EX	COMB19	COMB5	COMB7
LT.6	19	Min Value	-0.0314	-0.0293	-0.0058	-0.00142	-0.00153	-0.00006
		Min Case	COMB14	COMB10	COMB5	COMB9	COMB7	COMB12
		Max Value	0.0314	0.0292	0.0004	0.00069	0.00107	0.00006
		Max Case	COMB5	COMB17	EY	COMB18	EX	COMB7
LT.6	20	Min Value	-0.0317	-0.0293	-0.0086	-0.00113	-0.00070	-0.00006
		Min Case	COMB14	COMB11	COMB6	COMB8	COMB15	COMB12
		Max Value	0.0317	0.0292	0.0015	0.00053	0.00168	0.00006
		Max Case	COMB5	COMB16	EX	COMB19	COMB4	COMB7
LT.6	21	Min Value	-0.0317	-0.0293	-0.0086	-0.00113	-0.00168	-0.00006
		Min Case	COMB14	COMB10	COMB4	COMB9	COMB6	COMB12
		Max Value	0.0317	0.0292	0.0000	0.00053	0.00108	0.00006
		Max Case	COMB5	COMB17	HUJAN	COMB18	EX	COMB7
LT.6	22	Min Value	-0.0322	-0.0293	-0.0086	-0.00076	-0.00072	-0.00006
		Min Case	COMB7	COMB11	COMB7	EY	COMB14	COMB12
		Max Value	0.0322	0.0292	0.0015	0.00114	0.00169	0.00006
		Max Case	COMB12	COMB16	EX	COMB11	COMB5	COMB7
LT.6	23	Min Value	-0.0322	-0.0293	-0.0086	-0.00076	-0.00169	-0.00006
		Min Case	COMB7	COMB10	COMB5	EY	COMB7	COMB12
		Max Value	0.0322	0.0292	0.0002	0.00114	0.00109	0.00006
		Max Case	COMB12	COMB17	EY	COMB10	EX	COMB7
LT.6	24	Min Value	-0.0325	-0.0293	-0.0058	-0.00097	-0.00083	-0.00006
		Min Case	COMB7	COMB11	COMB6	EY	COMB15	COMB12
		Max Value	0.0325	0.0292	0.0015	0.00143	0.00155	0.00006
		Max Case	COMB12	COMB16	EX	COMB11	COMB4	COMB7
LT.6	25	Min Value	-0.0325	-0.0293	-0.0058	-0.00097	-0.00155	-0.00006
		Min Case	COMB7	COMB10	COMB4	EY	COMB6	COMB12
		Max Value	0.0325	0.0292	0.0000	0.00143	0.00111	0.00006
		Max Case	COMB12	COMB17	HUJAN	COMB10	EX	COMB7
LT.6	26	Min Value	-0.0313	-0.0293	-0.0057	-0.00139	-0.00074	-0.00006
		Min Case	COMB14	COMB11	COMB11	COMB8	COMB14	COMB12
		Max Value	0.0313	0.0292	0.0014	0.00071	0.00160	0.00006
		Max Case	COMB5	COMB16	EY	COMB19	COMB5	COMB7
LT.6	27	Min Value	-0.0326	-0.0293	-0.0057	-0.00097	-0.00079	-0.00006
		Min Case	COMB7	COMB11	COMB9	EY	COMB15	COMB12
		Max Value	0.0326	0.0292	0.0004	0.00140	0.00162	0.00006
		Max Case	COMB12	COMB16	EX	COMB11	COMB4	COMB7
LT.6	28	Min Value	-0.0313	-0.0292	-0.0085	-0.00155	-0.00062	-0.00006
		Min Case	COMB14	COMB11	COMB10	COMB9	COMB15	COMB12
		Max Value	0.0313	0.0291	0.0014	0.00060	0.00116	0.00006
		Max Case	COMB5	COMB16	EY	COMB18	COMB4	COMB7
LT.6	29	Min Value	-0.0326	-0.0292	-0.0079	-0.00094	-0.00074	-0.00006
		Min Case	COMB7	COMB11	COMB8	EY	COMB15	COMB12
		Max Value	0.0326	0.0291	0.0000	0.00152	0.00107	0.00006
		Max Case	COMB12	COMB16	HUJAN	COMB11	COMB4	COMB7
LT.6	30	Min Value	-0.0313	-0.0292	-0.0085	-0.00155	-0.00116	-0.00006
		Min Case	COMB14	COMB10	COMB11	COMB8	COMB6	COMB12
		Max Value	0.0313	0.0291	0.0014	0.00060	0.00082	0.00006
		Max Case	COMB5	COMB17	EY	COMB19	EX	COMB7
LT.6	31	Min Value	-0.0326	-0.0292	-0.0079	-0.00094	-0.00107	-0.00006

		Min Case	COMB7	COMB10	COMB9	EY	COMB6	COMB12
		Max Value	0.0326	0.0291	0.0002	0.00152	0.00088	0.00006
		Max Case	COMB12	COMB17	EX	COMB10	EX	COMB7
LT.6	32	Min Value	-0.0313	-0.0293	-0.0057	-0.00139	-0.00160	-0.00006
		Min Case	COMB14	COMB10	COMB10	COMB9	COMB7	COMB12
		Max Value	0.0313	0.0292	0.0014	0.00071	0.00107	0.00006
		Max Case	COMB5	COMB17	EY	COMB18	EX	COMB7
LT.6	33	Min Value	-0.0326	-0.0293	-0.0057	-0.00097	-0.00162	-0.00006
		Min Case	COMB7	COMB10	COMB8	EY	COMB6	COMB12
		Max Value	0.0326	0.0292	0.0000	0.00140	0.00111	0.00006
		Max Case	COMB12	COMB17	HUJAN	COMB10	EX	COMB7
LT.6	34	Min Value	-0.0313	-0.0292	-0.0075	-0.00179	-0.00014	-0.00006
		Min Case	COMB14	COMB11	COMB10	COMB8	EX	COMB12
		Max Value	0.0313	0.0292	0.0012	0.00012	0.00145	0.00006
		Max Case	COMB5	COMB16	EY	COMB19	COMB7	COMB7
LT.6	35	Min Value	-0.0314	-0.0292	-0.0080	-0.00196	-0.00014	-0.00006
		Min Case	COMB14	COMB11	COMB2	COMB8	EX	COMB12
		Max Value	0.0314	0.0292	0.0005	0.00002	0.00145	0.00006
		Max Case	COMB5	COMB16	EY	COMB19	COMB7	COMB7
LT.6	36	Min Value	-0.0317	-0.0292	-0.0128	-0.00141	-0.00015	-0.00006
		Min Case	COMB14	COMB11	COMB2	COMB8	EX	COMB12
		Max Value	0.0317	0.0292	0.0000	0.00000	0.00213	0.00006
		Max Case	COMB5	COMB16	HUJAN	HUJAN	COMB2	COMB7
LT.6	37	Min Value	-0.0322	-0.0292	-0.0128	-0.00041	-0.00015	-0.00006
		Min Case	COMB7	COMB11	COMB2	EY	EX	COMB12
		Max Value	0.0322	0.0292	0.0002	0.00144	0.00209	0.00006
		Max Case	COMB12	COMB16	EY	COMB11	COMB2	COMB7
LT.6	38	Min Value	-0.0325	-0.0292	-0.0078	-0.00073	-0.00015	-0.00006
		Min Case	COMB7	COMB11	COMB2	EY	EX	COMB12
		Max Value	0.0325	0.0292	0.0000	0.00195	0.00137	0.00006
		Max Case	COMB12	COMB16	HUJAN	COMB11	COMB6	COMB7
LT.6	39	Min Value	-0.0326	-0.0292	-0.0074	-0.00073	-0.00015	-0.00006
		Min Case	COMB7	COMB11	COMB8	EY	EX	COMB12
		Max Value	0.0326	0.0292	0.0000	0.00177	0.00137	0.00006
		Max Case	COMB12	COMB16	HUJAN	COMB11	COMB6	COMB7
LT.6	40	Min Value	-0.0313	-0.0292	-0.0085	-0.00186	-0.00047	-0.00006
		Min Case	COMB14	COMB11	COMB11	COMB8	COMB5	COMB12
		Max Value	0.0313	0.0291	0.0012	0.00007	0.00008	0.00006
		Max Case	COMB5	COMB16	EY	COMB19	COMB14	COMB7
LT.6	41	Min Value	-0.0314	-0.0292	-0.0092	-0.00204	-0.00047	-0.00006
		Min Case	COMB14	COMB11	COMB2	COMB8	COMB5	COMB12
		Max Value	0.0314	0.0291	0.0005	0.00000	0.00008	0.00006
		Max Case	COMB5	COMB16	EY	HUJAN	COMB14	COMB7
LT.6	42	Min Value	-0.0317	-0.0292	-0.0145	-0.00144	-0.00068	-0.00006
		Min Case	COMB14	COMB11	COMB2	COMB8	COMB4	COMB12
		Max Value	0.0317	0.0291	0.0003	0.00000	0.00000	0.00006
		Max Case	COMB5	COMB16	EX	HUJAN	HUJAN	COMB7
LT.6	43	Min Value	-0.0322	-0.0292	-0.0143	-0.00040	-0.00071	-0.00006
		Min Case	COMB7	COMB11	COMB2	EY	COMB5	COMB12
		Max Value	0.0322	0.0291	0.0003	0.00150	0.00001	0.00006
		Max Case	COMB12	COMB16	EX	COMB11	EY	COMB7
LT.6	44	Min Value	-0.0325	-0.0292	-0.0087	-0.00072	-0.00060	-0.00006
		Min Case	COMB7	COMB11	COMB2	EY	COMB4	COMB12
		Max Value	0.0325	0.0291	0.0003	0.00200	0.00002	0.00006
		Max Case	COMB12	COMB16	EX	COMB11	COMB15	COMB7
LT.6	45	Min Value	-0.0326	-0.0292	-0.0082	-0.00072	-0.00060	-0.00006
		Min Case	COMB7	COMB11	COMB9	EY	COMB4	COMB12
		Max Value	0.0326	0.0291	0.0003	0.00182	0.00002	0.00006
		Max Case	COMB12	COMB16	EX	COMB11	COMB15	COMB7
LT.6	46	Min Value	-0.0313	-0.0292	-0.0085	-0.00186	-0.00022	-0.00006
		Min Case	COMB14	COMB10	COMB10	COMB9	EX	COMB12
		Max Value	0.0313	0.0291	0.0012	0.00007	0.00047	0.00006
		Max Case	COMB5	COMB17	EY	COMB18	COMB7	COMB7
LT.6	47	Min Value	-0.0314	-0.0292	-0.0092	-0.00204	-0.00022	-0.00006
		Min Case	COMB14	COMB10	COMB2	COMB9	EX	COMB12
		Max Value	0.0314	0.0291	0.0005	0.00000	0.00047	0.00006
		Max Case	COMB5	COMB17	EY	EX	COMB7	COMB7
LT.6	48	Min Value	-0.0317	-0.0292	-0.0145	-0.00144	-0.00023	-0.00006
		Min Case	COMB14	COMB10	COMB2	COMB9	EX	COMB12
		Max Value	0.0317	0.0291	0.0000	0.00001	0.00068	0.00006
		Max Case	COMB5	COMB17	HUJAN	EX	COMB6	COMB7
LT.6	49	Min Value	-0.0322	-0.0292	-0.0143	-0.00040	-0.00022	-0.00006
		Min Case	COMB7	COMB10	COMB2	EY	EX	COMB12
		Max Value	0.0322	0.0291	0.0002	0.00150	0.00071	0.00006
		Max Case	COMB12	COMB17	EY	COMB10	COMB7	COMB7

LT.6	50	Min Value	-0.0325	-0.0292	-0.0087	-0.00072	-0.00022	-0.00006
		Min Case	COMB7	COMB10	COMB2	EY	EX	COMB12
		Max Value	0.0325	0.0291	0.0000	0.00200	0.00060	0.00006
		Max Case	COMB12	COMB17	HUJAN	COMB10	COMB6	COMB7
LT.6	51	Min Value	-0.0326	-0.0292	-0.0082	-0.00072	-0.00022	-0.00006
		Min Case	COMB7	COMB10	COMB8	EY	EX	COMB12
		Max Value	0.0326	0.0291	0.0000	0.00182	0.00060	0.00006
		Max Case	COMB12	COMB17	HUJAN	COMB10	COMB6	COMB7
LT.6	52	Min Value	-0.0313	-0.0292	-0.0075	-0.00179	-0.00145	-0.00006
		Min Case	COMB14	COMB10	COMB11	COMB9	COMB5	COMB12
		Max Value	0.0313	0.0292	0.0012	0.00012	0.00003	0.00006
		Max Case	COMB5	COMB17	EY	COMB18	EY	COMB7
LT.6	53	Min Value	-0.0314	-0.0292	-0.0080	-0.00196	-0.00145	-0.00006
		Min Case	COMB14	COMB10	COMB2	COMB9	COMB5	COMB12
		Max Value	0.0314	0.0292	0.0005	0.00002	0.00003	0.00006
		Max Case	COMB5	COMB17	EY	COMB18	EY	COMB7
LT.6	54	Min Value	-0.0317	-0.0292	-0.0128	-0.00141	-0.00213	-0.00006
		Min Case	COMB14	COMB10	COMB2	COMB9	COMB2	COMB12
		Max Value	0.0317	0.0292	0.0003	0.00001	0.00000	0.00006
		Max Case	COMB5	COMB17	EX	EX	HUJAN	COMB7
LT.6	55	Min Value	-0.0322	-0.0292	-0.0128	-0.00041	-0.00209	-0.00006
		Min Case	COMB7	COMB10	COMB2	EY	COMB2	COMB12
		Max Value	0.0322	0.0292	0.0003	0.00144	0.00001	0.00006
		Max Case	COMB12	COMB17	EX	COMB10	EY	COMB7
LT.6	56	Min Value	-0.0325	-0.0292	-0.0078	-0.00073	-0.00137	-0.00006
		Min Case	COMB7	COMB10	COMB2	EY	COMB4	COMB12
		Max Value	0.0325	0.0292	0.0003	0.00195	0.00000	0.00006
		Max Case	COMB12	COMB17	EX	COMB10	HUJAN	COMB7
LT.6	57	Min Value	-0.0326	-0.0292	-0.0074	-0.00073	-0.00137	-0.00006
		Min Case	COMB7	COMB10	COMB9	EY	COMB4	COMB12
		Max Value	0.0326	0.0292	0.0003	0.00177	0.00000	0.00006
		Max Case	COMB12	COMB17	EX	COMB10	HUJAN	COMB7
LT.6	58	Min Value	-0.0315	-0.0292	-0.0121	-0.00182	0.00000	-0.00006
		Min Case	COMB14	COMB11	COMB2	COMB2	HUJAN	COMB12
		Max Value	0.0315	0.0291	0.0000	0.00011	0.00270	0.00006
		Max Case	COMB5	COMB16	HUJAN	EY	COMB4	COMB7
LT.6	59	Min Value	-0.0315	-0.0292	-0.0121	-0.00182	-0.00270	-0.00006
		Min Case	COMB14	COMB10	COMB2	COMB2	COMB6	COMB12
		Max Value	0.0315	0.0291	0.0001	0.00011	0.00061	0.00006
		Max Case	COMB5	COMB17	EX	EY	EX	COMB7
LT.6	60	Min Value	-0.0316	-0.0292	-0.0138	-0.00011	-0.00001	-0.00006
		Min Case	COMB14	COMB11	COMB2	COMB18	EY	COMB12
		Max Value	0.0316	0.0291	0.0002	0.00034	0.00275	0.00006
		Max Case	COMB5	COMB16	EY	COMB9	COMB5	COMB7
LT.6	61	Min Value	-0.0316	-0.0292	-0.0138	-0.00011	-0.00275	-0.00006
		Min Case	COMB14	COMB10	COMB2	COMB19	COMB7	COMB12
		Max Value	0.0316	0.0291	0.0002	0.00034	0.00061	0.00006
		Max Case	COMB5	COMB17	EY	COMB8	EX	COMB7
LT.6	72	Min Value	-0.0317	-0.0291	-0.0192	-0.00315	-0.00028	-0.00006
		Min Case	COMB14	COMB11	COMB2	COMB8	EX	COMB12
		Max Value	0.0317	0.0291	-0.0001	0.00000	0.00241	0.00006
		Max Case	COMB5	COMB16	HUJAN	HUJAN	COMB7	COMB7
LT.6	73	Min Value	-0.0322	-0.0291	-0.0203	-0.00035	-0.00030	-0.00006
		Min Case	COMB7	COMB11	COMB2	EY	EX	COMB12
		Max Value	0.0322	0.0291	0.0002	0.00200	0.00288	0.00006
		Max Case	COMB12	COMB16	EY	COMB11	COMB7	COMB7
LT.6	74	Min Value	-0.0325	-0.0291	-0.0113	-0.00069	-0.00030	-0.00006
		Min Case	COMB7	COMB11	COMB4	EY	EX	COMB12
		Max Value	0.0325	0.0291	0.0000	0.00211	0.00165	0.00006
		Max Case	COMB12	COMB16	HUJAN	COMB11	COMB6	COMB7
LT.6	75	Min Value	-0.0326	-0.0291	-0.0105	-0.00069	-0.00030	-0.00006
		Min Case	COMB7	COMB11	COMB8	EY	EX	COMB12
		Max Value	0.0326	0.0291	0.0000	0.00199	0.00165	0.00006
		Max Case	COMB12	COMB16	HUJAN	COMB11	COMB6	COMB7
LT.6	76	Min Value	-0.0317	-0.0291	-0.0192	-0.00315	-0.00241	-0.00006
		Min Case	COMB14	COMB10	COMB2	COMB9	COMB5	COMB12
		Max Value	0.0317	0.0291	0.0006	0.00000	0.00003	0.00006
		Max Case	COMB5	COMB17	EX	EX	EY	COMB7
LT.6	77	Min Value	-0.0322	-0.0291	-0.0203	-0.00035	-0.00288	-0.00006
		Min Case	COMB7	COMB10	COMB2	EY	COMB5	COMB12
		Max Value	0.0322	0.0291	0.0006	0.00200	0.00001	0.00006
		Max Case	COMB12	COMB17	EX	COMB10	EY	COMB7
LT.6	78	Min Value	-0.0325	-0.0291	-0.0113	-0.00069	-0.00165	-0.00006
		Min Case	COMB7	COMB10	COMB6	EY	COMB4	COMB12
		Max Value	0.0325	0.0291	0.0007	0.00211	0.00000	0.00006
		Max Case	COMB12	COMB17	EX	COMB10	HUJAN	COMB7

LT.6	79	Min Value	-0.0326	-0.0291	-0.0105	-0.00069	-0.00165	-0.00006
		Min Case	COMB7	COMB10	COMB9	EY	COMB4	COMB12
		Max Value	0.0326	0.0291	0.0007	0.00199	0.00000	0.00006
		Max Case	COMB12	COMB17	EX	COMB10	HUJAN	COMB7
LT.6	80	Min Value	-0.0319	-0.0291	-0.0336	-0.00331	-0.00034	-0.00006
		Min Case	COMB14	COMB11	COMB2	COMB2	EX	COMB12
		Max Value	0.0319	0.0291	-0.0001	0.00019	0.00269	0.00006
		Max Case	COMB5	COMB16	HUJAN	EY	COMB7	COMB7
LT.6	81	Min Value	-0.0319	-0.0291	-0.0336	-0.00331	-0.00269	-0.00006
		Min Case	COMB14	COMB10	COMB2	COMB2	COMB5	COMB12
		Max Value	0.0319	0.0291	0.0006	0.00019	0.00002	0.00006
		Max Case	COMB5	COMB17	EX	EY	EY	COMB7
LT.6	82	Min Value	-0.0320	-0.0291	-0.0335	-0.00002	-0.00035	-0.00006
		Min Case	COMB7	COMB11	COMB2	EX	EX	COMB12
		Max Value	0.0320	0.0291	0.0002	0.00337	0.00280	0.00006
		Max Case	COMB12	COMB16	EY	COMB2	COMB7	COMB7
LT.6	83	Min Value	-0.0320	-0.0291	-0.0335	0.00000	-0.00280	-0.00006
		Min Case	COMB7	COMB10	COMB2	HUJAN	COMB5	COMB12
		Max Value	0.0320	0.0291	0.0006	0.00337	0.00001	0.00006
		Max Case	COMB12	COMB17	EX	COMB2	EY	COMB7
LT.6	84	Min Value	-0.0323	-0.0291	-0.0192	0.00000	-0.00034	-0.00006
		Min Case	COMB7	COMB11	COMB2	EX	EX	COMB12
		Max Value	0.0323	0.0291	0.0000	0.00046	0.00252	0.00006
		Max Case	COMB12	COMB16	EY	COMB8	COMB6	COMB7
LT.6	85	Min Value	-0.0323	-0.0291	-0.0192	0.00000	-0.00252	-0.00006
		Min Case	COMB7	COMB10	COMB2	EX	COMB4	COMB12
		Max Value	0.0323	0.0291	0.0006	0.00046	0.00000	0.00006
		Max Case	COMB12	COMB17	EX	COMB9	HUJAN	COMB7
LT.5	1	Min Value	-0.0257	-0.0239	-0.0044	-0.00140	-0.00097	-0.00005
		Min Case	COMB14	COMB11	COMB7	COMB8	COMB14	COMB12
		Max Value	0.0257	0.0239	0.0004	0.00089	0.00157	0.00005
		Max Case	COMB5	COMB16	EX	COMB19	COMB5	COMB7
LT.5	2	Min Value	-0.0257	-0.0238	-0.0070	-0.00156	-0.00085	-0.00005
		Min Case	COMB14	COMB11	COMB2	COMB8	COMB15	COMB12
		Max Value	0.0257	0.0238	0.0004	0.00078	0.00124	0.00005
		Max Case	COMB5	COMB16	EY	COMB19	COMB4	COMB7
LT.5	3	Min Value	-0.0257	-0.0238	-0.0070	-0.00156	-0.00124	-0.00005
		Min Case	COMB14	COMB10	COMB2	COMB9	COMB6	COMB12
		Max Value	0.0257	0.0238	0.0004	0.00078	0.00100	0.00005
		Max Case	COMB5	COMB17	EY	COMB18	EX	COMB7
LT.5	4	Min Value	-0.0257	-0.0239	-0.0044	-0.00140	-0.00157	-0.00005
		Min Case	COMB14	COMB10	COMB5	COMB9	COMB7	COMB12
		Max Value	0.0257	0.0239	0.0004	0.00089	0.00120	0.00005
		Max Case	COMB5	COMB17	EY	COMB18	EX	COMB7
LT.5	5	Min Value	-0.0260	-0.0239	-0.0071	-0.00117	-0.00089	-0.00005
		Min Case	COMB14	COMB11	COMB2	COMB8	COMB15	COMB12
		Max Value	0.0260	0.0239	0.0003	0.00075	0.00173	0.00005
		Max Case	COMB5	COMB16	EX	COMB19	COMB4	COMB7
LT.5	6	Min Value	-0.0260	-0.0238	-0.0110	-0.00122	-0.00080	-0.00005
		Min Case	COMB14	COMB11	COMB2	COMB8	COMB14	COMB12
		Max Value	0.0260	0.0238	0.0000	0.00069	0.00136	0.00005
		Max Case	COMB5	COMB16	HUJAN	COMB19	COMB5	COMB7
LT.5	7	Min Value	-0.0260	-0.0238	-0.0110	-0.00122	-0.00136	-0.00005
		Min Case	COMB14	COMB10	COMB2	COMB9	COMB7	COMB12
		Max Value	0.0260	0.0238	0.0001	0.00069	0.00101	0.00005
		Max Case	COMB5	COMB17	EX	COMB18	EX	COMB7
LT.5	8	Min Value	-0.0260	-0.0239	-0.0071	-0.00117	-0.00173	-0.00005
		Min Case	COMB14	COMB10	COMB2	COMB9	COMB6	COMB12
		Max Value	0.0260	0.0239	0.0000	0.00075	0.00121	0.00005
		Max Case	COMB5	COMB17	HUJAN	COMB18	EX	COMB7
LT.5	9	Min Value	-0.0263	-0.0239	-0.0071	-0.00090	-0.00091	-0.00005
		Min Case	COMB7	COMB11	COMB2	EY	COMB14	COMB12
		Max Value	0.0263	0.0239	0.0004	0.00118	0.00175	0.00005
		Max Case	COMB12	COMB16	EX	COMB11	COMB5	COMB7
LT.5	10	Min Value	-0.0263	-0.0238	-0.0108	-0.00088	-0.00084	-0.00005
		Min Case	COMB7	COMB11	COMB2	EY	COMB15	COMB12
		Max Value	0.0263	0.0238	0.0001	0.00129	0.00137	0.00005
		Max Case	COMB12	COMB16	EY	COMB11	COMB4	COMB7
LT.5	11	Min Value	-0.0263	-0.0238	-0.0108	-0.00088	-0.00137	-0.00005
		Min Case	COMB7	COMB10	COMB2	EY	COMB6	COMB12
		Max Value	0.0263	0.0238	0.0001	0.00129	0.00104	0.00005
		Max Case	COMB12	COMB17	EY	COMB10	EX	COMB7
LT.5	12	Min Value	-0.0263	-0.0239	-0.0071	-0.00090	-0.00175	-0.00005
		Min Case	COMB7	COMB10	COMB2	EY	COMB7	COMB12
		Max Value	0.0263	0.0239	0.0001	0.00118	0.00123	0.00005
		Max Case	COMB5	COMB16	EX	COMB19	COMB4	COMB7

		Max Case	COMB12	COMB17	EY	COMB10	EX	COMB7
LT.5	13	Min Value	-0.0266	-0.0239	-0.0044	-0.00108	-0.00102	-0.00005
		Min Case	COMB7	COMB11	COMB6	EY	COMB15	COMB12
		Max Value	0.0266	0.0239	0.0004	0.00141	0.00160	0.00005
		Max Case	COMB12	COMB16	EX	COMB11	COMB4	COMB7
LT.5	14	Min Value	-0.0266	-0.0238	-0.0064	-0.00106	-0.00096	-0.00005
		Min Case	COMB7	COMB11	COMB2	EY	COMB15	COMB12
		Max Value	0.0266	0.0238	0.0000	0.00150	0.00119	0.00005
		Max Case	COMB12	COMB16	HUJAN	COMB11	COMB4	COMB7
LT.5	15	Min Value	-0.0266	-0.0238	-0.0064	-0.00106	-0.00119	-0.00005
		Min Case	COMB7	COMB10	COMB2	EY	COMB6	COMB12
		Max Value	0.0266	0.0238	0.0002	0.00150	0.00106	0.00005
		Max Case	COMB12	COMB17	EX	COMB10	EX	COMB7
LT.5	16	Min Value	-0.0266	-0.0239	-0.0044	-0.00108	-0.00160	-0.00005
		Min Case	COMB7	COMB10	COMB4	EY	COMB6	COMB12
		Max Value	0.0266	0.0239	0.0000	0.00141	0.00124	0.00005
		Max Case	COMB12	COMB17	HUJAN	COMB10	EX	COMB7
LT.5	18	Min Value	-0.0257	-0.0239	-0.0053	-0.00140	-0.00100	-0.00005
		Min Case	COMB14	COMB11	COMB7	COMB8	COMB14	COMB12
		Max Value	0.0257	0.0239	0.0015	0.00089	0.00150	0.00005
		Max Case	COMB5	COMB16	EX	COMB19	COMB5	COMB7
LT.5	19	Min Value	-0.0257	-0.0239	-0.0053	-0.00140	-0.00150	-0.00005
		Min Case	COMB14	COMB10	COMB5	COMB9	COMB7	COMB12
		Max Value	0.0257	0.0239	0.0003	0.00089	0.00120	0.00005
		Max Case	COMB5	COMB17	EY	COMB18	EX	COMB7
LT.5	20	Min Value	-0.0260	-0.0239	-0.0077	-0.00117	-0.00097	-0.00005
		Min Case	COMB14	COMB11	COMB6	COMB8	COMB15	COMB12
		Max Value	0.0260	0.0239	0.0016	0.00075	0.00159	0.00005
		Max Case	COMB5	COMB16	EX	COMB19	COMB4	COMB7
LT.5	21	Min Value	-0.0260	-0.0239	-0.0077	-0.00117	-0.00159	-0.00005
		Min Case	COMB14	COMB10	COMB4	COMB9	COMB6	COMB12
		Max Value	0.0260	0.0239	0.0000	0.00075	0.00121	0.00005
		Max Case	COMB5	COMB17	HUJAN	COMB18	EX	COMB7
LT.5	22	Min Value	-0.0263	-0.0239	-0.0077	-0.00090	-0.00099	-0.00005
		Min Case	COMB7	COMB11	COMB7	EY	COMB14	COMB12
		Max Value	0.0263	0.0239	0.0016	0.00118	0.00160	0.00005
		Max Case	COMB12	COMB16	EX	COMB11	COMB5	COMB7
LT.5	23	Min Value	-0.0263	-0.0239	-0.0077	-0.00090	-0.00160	-0.00005
		Min Case	COMB7	COMB10	COMB5	EY	COMB7	COMB12
		Max Value	0.0263	0.0239	0.0001	0.00118	0.00123	0.00005
		Max Case	COMB12	COMB17	EY	COMB10	EX	COMB7
LT.5	24	Min Value	-0.0266	-0.0239	-0.0053	-0.00108	-0.00105	-0.00005
		Min Case	COMB7	COMB11	COMB6	EY	COMB15	COMB12
		Max Value	0.0266	0.0239	0.0016	0.00141	0.00153	0.00005
		Max Case	COMB12	COMB16	EX	COMB11	COMB4	COMB7
LT.5	25	Min Value	-0.0266	-0.0239	-0.0053	-0.00108	-0.00153	-0.00005
		Min Case	COMB7	COMB10	COMB4	EY	COMB6	COMB12
		Max Value	0.0266	0.0239	0.0000	0.00141	0.00124	0.00005
		Max Case	COMB12	COMB17	HUJAN	COMB10	EX	COMB7
LT.5	26	Min Value	-0.0256	-0.0239	-0.0052	-0.00137	-0.00097	-0.00005
		Min Case	COMB14	COMB11	COMB11	COMB8	COMB14	COMB12
		Max Value	0.0256	0.0239	0.0014	0.00090	0.00157	0.00005
		Max Case	COMB5	COMB16	EY	COMB19	COMB5	COMB7
LT.5	27	Min Value	-0.0267	-0.0239	-0.0051	-0.00108	-0.00102	-0.00005
		Min Case	COMB7	COMB11	COMB9	EY	COMB15	COMB12
		Max Value	0.0267	0.0239	0.0003	0.00138	0.00160	0.00005
		Max Case	COMB12	COMB16	EX	COMB11	COMB4	COMB7
LT.5	28	Min Value	-0.0256	-0.0238	-0.0075	-0.00146	-0.00085	-0.00005
		Min Case	COMB14	COMB11	COMB10	COMB8	COMB15	COMB12
		Max Value	0.0256	0.0238	0.0014	0.00084	0.00124	0.00005
		Max Case	COMB5	COMB16	EY	COMB19	COMB4	COMB7
LT.5	29	Min Value	-0.0267	-0.0238	-0.0070	-0.00106	-0.00096	-0.00005
		Min Case	COMB7	COMB11	COMB8	EY	COMB15	COMB12
		Max Value	0.0267	0.0238	0.0000	0.00145	0.00119	0.00005
		Max Case	COMB12	COMB16	HUJAN	COMB11	COMB4	COMB7
LT.5	30	Min Value	-0.0256	-0.0238	-0.0075	-0.00146	-0.00124	-0.00005
		Min Case	COMB14	COMB10	COMB11	COMB9	COMB6	COMB12
		Max Value	0.0256	0.0238	0.0014	0.00084	0.00100	0.00005
		Max Case	COMB5	COMB17	EY	COMB18	EX	COMB7
LT.5	31	Min Value	-0.0267	-0.0238	-0.0070	-0.00106	-0.00119	-0.00005
		Min Case	COMB7	COMB10	COMB9	EY	COMB6	COMB12
		Max Value	0.0267	0.0238	0.0002	0.00145	0.00106	0.00005
		Max Case	COMB12	COMB17	EX	COMB10	EX	COMB7
LT.5	32	Min Value	-0.0256	-0.0239	-0.0052	-0.00137	-0.00157	-0.00005
		Min Case	COMB14	COMB10	COMB10	COMB9	COMB7	COMB12

		Max Value	0.0256	0.0239	0.0014	0.00090	0.00120	0.00005
		Max Case	COMB5	COMB17	EY	COMB18	EX	COMB7
LT.5	33	Min Value	-0.0267	-0.0239	-0.0051	-0.00108	-0.00160	-0.00005
		Min Case	COMB7	COMB10	COMB8	EY	COMB6	COMB12
		Max Value	0.0267	0.0239	0.0000	0.00138	0.00124	0.00005
		Max Case	COMB12	COMB17	HUJAN	COMB10	EX	COMB7
LT.5	34	Min Value	-0.0256	-0.0239	-0.0068	-0.00171	-0.00021	-0.00005
		Min Case	COMB14	COMB11	COMB10	COMB8	EX	COMB12
		Max Value	0.0256	0.0238	0.0012	0.00028	0.00144	0.00005
		Max Case	COMB5	COMB16	EY	COMB19	COMB7	COMB7
LT.5	35	Min Value	-0.0257	-0.0239	-0.0069	-0.00189	-0.00021	-0.00005
		Min Case	COMB14	COMB11	COMB2	COMB8	EX	COMB12
		Max Value	0.0257	0.0238	0.0004	0.00018	0.00144	0.00005
		Max Case	COMB5	COMB16	EY	COMB19	COMB7	COMB7
LT.5	36	Min Value	-0.0260	-0.0239	-0.0111	-0.00140	-0.00021	-0.00005
		Min Case	COMB14	COMB11	COMB2	COMB8	EX	COMB12
		Max Value	0.0260	0.0238	0.0000	0.00000	0.00200	0.00005
		Max Case	COMB5	COMB16	HUJAN	HUJAN	COMB6	COMB7
LT.5	37	Min Value	-0.0263	-0.0239	-0.0111	-0.00049	-0.00022	-0.00005
		Min Case	COMB7	COMB11	COMB2	EY	EX	COMB12
		Max Value	0.0263	0.0238	0.0002	0.00142	0.00198	0.00005
		Max Case	COMB12	COMB16	EY	COMB11	COMB7	COMB7
LT.5	38	Min Value	-0.0266	-0.0239	-0.0068	-0.00080	-0.00022	-0.00005
		Min Case	COMB7	COMB11	COMB8	EY	EX	COMB12
		Max Value	0.0266	0.0238	0.0000	0.00188	0.00137	0.00005
		Max Case	COMB12	COMB16	HUJAN	COMB11	COMB6	COMB7
LT.5	39	Min Value	-0.0267	-0.0239	-0.0067	-0.00080	-0.00022	-0.00005
		Min Case	COMB7	COMB11	COMB8	EY	EX	COMB12
		Max Value	0.0267	0.0238	0.0000	0.00171	0.00137	0.00005
		Max Case	COMB12	COMB16	HUJAN	COMB11	COMB6	COMB7
LT.5	40	Min Value	-0.0256	-0.0238	-0.0076	-0.00177	-0.00058	-0.00005
		Min Case	COMB14	COMB11	COMB11	COMB8	COMB5	COMB12
		Max Value	0.0256	0.0238	0.0012	0.00024	0.00010	0.00005
		Max Case	COMB5	COMB16	EY	COMB19	COMB14	COMB7
LT.5	41	Min Value	-0.0257	-0.0238	-0.0080	-0.00194	-0.00058	-0.00005
		Min Case	COMB14	COMB11	COMB2	COMB8	COMB5	COMB12
		Max Value	0.0257	0.0238	0.0004	0.00015	0.00010	0.00005
		Max Case	COMB5	COMB16	EY	COMB19	COMB14	COMB7
LT.5	42	Min Value	-0.0260	-0.0238	-0.0126	-0.00142	-0.00081	-0.00005
		Min Case	COMB14	COMB11	COMB2	COMB8	COMB4	COMB12
		Max Value	0.0260	0.0238	0.0004	0.00000	0.00000	0.00005
		Max Case	COMB5	COMB16	EX	HUJAN	HUJAN	COMB7
LT.5	43	Min Value	-0.0263	-0.0238	-0.0124	-0.00048	-0.00084	-0.00005
		Min Case	COMB7	COMB11	COMB2	EY	COMB5	COMB12
		Max Value	0.0263	0.0238	0.0004	0.00146	0.00001	0.00005
		Max Case	COMB12	COMB16	EX	COMB11	EY	COMB7
LT.5	44	Min Value	-0.0266	-0.0238	-0.0076	-0.00080	-0.00070	-0.00005
		Min Case	COMB7	COMB11	COMB2	EY	COMB4	COMB12
		Max Value	0.0266	0.0238	0.0004	0.00192	0.00005	0.00005
		Max Case	COMB12	COMB16	EX	COMB11	COMB15	COMB7
LT.5	45	Min Value	-0.0267	-0.0238	-0.0073	-0.00080	-0.00070	-0.00005
		Min Case	COMB7	COMB11	COMB9	EY	COMB4	COMB12
		Max Value	0.0267	0.0238	0.0004	0.00174	0.00005	0.00005
		Max Case	COMB12	COMB16	EX	COMB11	COMB15	COMB7
LT.5	46	Min Value	-0.0256	-0.0238	-0.0076	-0.00177	-0.00028	-0.00005
		Min Case	COMB14	COMB10	COMB10	COMB9	EX	COMB12
		Max Value	0.0256	0.0238	0.0012	0.00024	0.00058	0.00005
		Max Case	COMB5	COMB17	EY	COMB18	COMB7	COMB7
LT.5	47	Min Value	-0.0257	-0.0238	-0.0080	-0.00194	-0.00028	-0.00005
		Min Case	COMB14	COMB10	COMB2	COMB9	EX	COMB12
		Max Value	0.0257	0.0238	0.0004	0.00015	0.00058	0.00005
		Max Case	COMB5	COMB17	EY	COMB18	COMB7	COMB7
LT.5	48	Min Value	-0.0260	-0.0238	-0.0126	-0.00142	-0.00028	-0.00005
		Min Case	COMB14	COMB10	COMB2	COMB9	EX	COMB12
		Max Value	0.0260	0.0238	0.0000	0.00001	0.00081	0.00005
		Max Case	COMB5	COMB17	HUJAN	EX	COMB6	COMB7
LT.5	49	Min Value	-0.0263	-0.0238	-0.0124	-0.00048	-0.00028	-0.00005
		Min Case	COMB7	COMB10	COMB2	EY	EX	COMB12
		Max Value	0.0263	0.0238	0.0002	0.00146	0.00084	0.00005
		Max Case	COMB12	COMB17	EY	COMB10	COMB7	COMB7
LT.5	50	Min Value	-0.0266	-0.0238	-0.0076	-0.00080	-0.00028	-0.00005
		Min Case	COMB7	COMB10	COMB2	EY	EX	COMB12
		Max Value	0.0266	0.0238	0.0000	0.00192	0.00070	0.00005
		Max Case	COMB12	COMB17	HUJAN	COMB10	COMB6	COMB7
LT.5	51	Min Value	-0.0267	-0.0238	-0.0073	-0.00080	-0.00028	-0.00005

		Min Case	COMB7	COMB10	COMB8	EY	EX	COMB12
		Max Value	0.0267	0.0238	0.0000	0.00174	0.00070	0.00005
		Max Case	COMB12	COMB17	HUJAN	COMB10	COMB6	COMB7
LT.5	52	Min Value	-0.0256	-0.0239	-0.0068	-0.00171	-0.00144	-0.00005
		Min Case	COMB14	COMB10	COMB11	COMB9	COMB5	COMB12
		Max Value	0.0256	0.0238	0.0012	0.00028	0.00003	0.00005
		Max Case	COMB5	COMB17	EY	COMB18	EY	COMB7
LT.5	53	Min Value	-0.0257	-0.0239	-0.0069	-0.00189	-0.00144	-0.00005
		Min Case	COMB14	COMB10	COMB2	COMB9	COMB5	COMB12
		Max Value	0.0257	0.0238	0.0004	0.00018	0.00003	0.00005
		Max Case	COMB5	COMB17	EY	COMB18	EY	COMB7
LT.5	54	Min Value	-0.0260	-0.0239	-0.0111	-0.00140	-0.00200	-0.00005
		Min Case	COMB14	COMB10	COMB2	COMB9	COMB4	COMB12
		Max Value	0.0260	0.0238	0.0004	0.00001	0.00000	0.00005
		Max Case	COMB5	COMB17	EX	EX	HUJAN	COMB7
LT.5	55	Min Value	-0.0263	-0.0239	-0.0111	-0.00049	-0.00198	-0.00005
		Min Case	COMB7	COMB10	COMB2	EY	COMB5	COMB12
		Max Value	0.0263	0.0238	0.0004	0.00142	0.00001	0.00005
		Max Case	COMB12	COMB17	EX	COMB10	EY	COMB7
LT.5	56	Min Value	-0.0266	-0.0239	-0.0068	-0.00080	-0.00137	-0.00005
		Min Case	COMB7	COMB10	COMB9	EY	COMB4	COMB12
		Max Value	0.0266	0.0238	0.0004	0.00188	0.00000	0.00005
		Max Case	COMB12	COMB17	EX	COMB10	HUJAN	COMB7
LT.5	57	Min Value	-0.0267	-0.0239	-0.0067	-0.00080	-0.00137	-0.00005
		Min Case	COMB7	COMB10	COMB9	EY	COMB4	COMB12
		Max Value	0.0267	0.0238	0.0004	0.00171	0.00000	0.00005
		Max Case	COMB12	COMB17	EX	COMB10	HUJAN	COMB7
LT.5	58	Min Value	-0.0258	-0.0238	-0.0104	-0.00170	0.00000	-0.00005
		Min Case	COMB14	COMB11	COMB2	COMB11	HUJAN	COMB12
		Max Value	0.0258	0.0238	0.0000	0.00017	0.00273	0.00005
		Max Case	COMB5	COMB16	HUJAN	EY	COMB4	COMB7
LT.5	59	Min Value	-0.0258	-0.0238	-0.0104	-0.00170	-0.00273	-0.00005
		Min Case	COMB14	COMB10	COMB2	COMB10	COMB6	COMB12
		Max Value	0.0258	0.0238	0.0001	0.00017	0.00074	0.00005
		Max Case	COMB5	COMB17	EX	EY	EX	COMB7
LT.5	60	Min Value	-0.0259	-0.0238	-0.0119	-0.00010	0.00000	-0.00005
		Min Case	COMB14	COMB11	COMB2	COMB18	EY	COMB12
		Max Value	0.0259	0.0238	0.0003	0.00047	0.00277	0.00005
		Max Case	COMB5	COMB16	EY	COMB9	COMB5	COMB7
LT.5	61	Min Value	-0.0259	-0.0238	-0.0119	-0.00010	-0.00277	-0.00005
		Min Case	COMB14	COMB10	COMB2	COMB19	COMB7	COMB12
		Max Value	0.0259	0.0238	0.0003	0.00047	0.00074	0.00005
		Max Case	COMB5	COMB17	EY	COMB8	EX	COMB7
LT.5	72	Min Value	-0.0260	-0.0238	-0.0168	-0.00315	-0.00032	-0.00005
		Min Case	COMB14	COMB11	COMB2	COMB8	EX	COMB12
		Max Value	0.0260	0.0237	0.0000	0.00000	0.00241	0.00005
		Max Case	COMB5	COMB16	EY	HUJAN	COMB7	COMB7
LT.5	73	Min Value	-0.0263	-0.0238	-0.0179	-0.00042	-0.00034	-0.00005
		Min Case	COMB7	COMB11	COMB2	EY	EX	COMB12
		Max Value	0.0263	0.0237	0.0002	0.00193	0.00288	0.00005
		Max Case	COMB12	COMB16	EY	COMB11	COMB7	COMB7
LT.5	74	Min Value	-0.0266	-0.0238	-0.0101	-0.00076	-0.00034	-0.00005
		Min Case	COMB7	COMB11	COMB4	EY	EX	COMB12
		Max Value	0.0266	0.0237	0.0000	0.00200	0.00167	0.00005
		Max Case	COMB12	COMB16	HUJAN	COMB11	COMB6	COMB7
LT.5	75	Min Value	-0.0267	-0.0238	-0.0095	-0.00076	-0.00034	-0.00005
		Min Case	COMB7	COMB11	COMB8	EY	EX	COMB12
		Max Value	0.0267	0.0237	0.0000	0.00188	0.00167	0.00005
		Max Case	COMB12	COMB16	HUJAN	COMB11	COMB6	COMB7
LT.5	76	Min Value	-0.0260	-0.0238	-0.0168	-0.00315	-0.00241	-0.00005
		Min Case	COMB14	COMB10	COMB2	COMB9	COMB5	COMB12
		Max Value	0.0260	0.0237	0.0007	0.00000	0.00003	0.00005
		Max Case	COMB5	COMB17	EX	EX	EY	COMB7
LT.5	77	Min Value	-0.0263	-0.0238	-0.0179	-0.00042	-0.00288	-0.00005
		Min Case	COMB7	COMB10	COMB2	EY	COMB5	COMB12
		Max Value	0.0263	0.0237	0.0007	0.00193	0.00001	0.00005
		Max Case	COMB12	COMB17	EX	COMB10	EY	COMB7
LT.5	78	Min Value	-0.0266	-0.0238	-0.0101	-0.00076	-0.00167	-0.00005
		Min Case	COMB7	COMB10	COMB6	EY	COMB4	COMB12
		Max Value	0.0266	0.0237	0.0008	0.00200	0.00000	0.00005
		Max Case	COMB12	COMB17	EX	COMB10	HUJAN	COMB7
LT.5	79	Min Value	-0.0267	-0.0238	-0.0095	-0.00076	-0.00167	-0.00005
		Min Case	COMB7	COMB10	COMB9	EY	COMB4	COMB12
		Max Value	0.0267	0.0237	0.0008	0.00188	0.00000	0.00005
		Max Case	COMB12	COMB17	EX	COMB10	HUJAN	COMB7

LT.5	80	Min Value	-0.0261	-0.0238	-0.0310	-0.00328	-0.00039	-0.00005
		Min Case	COMB14	COMB11	COMB2	COMB2	EX	COMB12
		Max Value	0.0261	0.0237	0.0000	0.00021	0.00270	0.00005
		Max Case	COMB5	COMB16	HUJAN	EY	COMB7	COMB7
LT.5	81	Min Value	-0.0261	-0.0238	-0.0310	-0.00328	-0.00270	-0.00005
		Min Case	COMB14	COMB10	COMB2	COMB2	COMB5	COMB12
		Max Value	0.0261	0.0237	0.0007	0.00021	0.00002	0.00005
		Max Case	COMB5	COMB17	EX	EY	EY	COMB7
LT.5	82	Min Value	-0.0262	-0.0238	-0.0309	-0.00002	-0.00040	-0.00005
		Min Case	COMB7	COMB11	COMB2	EX	EX	COMB12
		Max Value	0.0262	0.0237	0.0002	0.00333	0.00282	0.00005
		Max Case	COMB12	COMB16	EY	COMB2	COMB7	COMB7
LT.5	83	Min Value	-0.0262	-0.0238	-0.0309	0.00000	-0.00282	-0.00005
		Min Case	COMB7	COMB10	COMB2	HUJAN	COMB5	COMB12
		Max Value	0.0262	0.0237	0.0007	0.00333	0.00001	0.00005
		Max Case	COMB12	COMB17	EX	COMB2	EY	COMB7
LT.5	84	Min Value	-0.0264	-0.0238	-0.0172	0.00000	-0.00039	-0.00005
		Min Case	COMB7	COMB11	COMB2	HUJAN	EX	COMB12
		Max Value	0.0264	0.0237	0.0000	0.00036	0.00254	0.00005
		Max Case	COMB12	COMB16	EY	COMB8	COMB6	COMB7
LT.5	85	Min Value	-0.0264	-0.0238	-0.0172	0.00000	-0.00254	-0.00005
		Min Case	COMB7	COMB10	COMB2	EX	COMB4	COMB12
		Max Value	0.0264	0.0237	0.0007	0.00036	0.00000	0.00005
		Max Case	COMB12	COMB17	EX	COMB9	HUJAN	COMB7
LT.4	1	Min Value	-0.0203	-0.0189	-0.0037	-0.00136	-0.00112	-0.00004
		Min Case	COMB14	COMB11	COMB7	COMB8	COMB4	COMB12
		Max Value	0.0203	0.0189	0.0003	0.00102	0.00152	0.00004
		Max Case	COMB5	COMB16	EX	COMB19	COMB5	COMB7
LT.4	2	Min Value	-0.0203	-0.0188	-0.0059	-0.00148	-0.00102	-0.00004
		Min Case	COMB14	COMB11	COMB2	COMB8	COMB15	COMB12
		Max Value	0.0203	0.0189	0.0003	0.00094	0.00129	0.00004
		Max Case	COMB5	COMB16	EY	COMB19	COMB4	COMB7
LT.4	3	Min Value	-0.0203	-0.0188	-0.0059	-0.00148	-0.00129	-0.00004
		Min Case	COMB14	COMB10	COMB2	COMB9	COMB6	COMB12
		Max Value	0.0203	0.0189	0.0003	0.00094	0.00112	0.00004
		Max Case	COMB5	COMB17	EY	COMB18	EX	COMB7
LT.4	4	Min Value	-0.0203	-0.0189	-0.0037	-0.00136	-0.00152	-0.00004
		Min Case	COMB14	COMB10	COMB5	COMB9	COMB7	COMB12
		Max Value	0.0203	0.0189	0.0003	0.00102	0.00127	0.00004
		Max Case	COMB5	COMB17	EY	COMB18	EX	COMB7
LT.4	5	Min Value	-0.0205	-0.0189	-0.0059	-0.00120	-0.00107	-0.00004
		Min Case	COMB14	COMB11	COMB2	COMB8	COMB15	COMB12
		Max Value	0.0205	0.0189	0.0003	0.00090	0.00164	0.00004
		Max Case	COMB5	COMB16	EX	COMB19	COMB4	COMB7
LT.4	6	Min Value	-0.0205	-0.0188	-0.0092	-0.00123	-0.00098	-0.00004
		Min Case	COMB14	COMB11	COMB2	COMB8	COMB8	COMB12
		Max Value	0.0205	0.0189	0.0000	0.00086	0.00138	0.00004
		Max Case	COMB5	COMB16	HUJAN	COMB19	COMB5	COMB7
LT.4	7	Min Value	-0.0205	-0.0188	-0.0092	-0.00123	-0.00138	-0.00004
		Min Case	COMB14	COMB10	COMB2	COMB9	COMB7	COMB12
		Max Value	0.0205	0.0189	0.0001	0.00086	0.00113	0.00004
		Max Case	COMB5	COMB17	EX	COMB18	EX	COMB7
LT.4	8	Min Value	-0.0205	-0.0189	-0.0059	-0.00120	-0.00164	-0.00004
		Min Case	COMB14	COMB10	COMB2	COMB9	COMB6	COMB12
		Max Value	0.0205	0.0189	0.0000	0.00090	0.00128	0.00004
		Max Case	COMB5	COMB17	HUJAN	COMB18	EX	COMB7
LT.4	9	Min Value	-0.0208	-0.0189	-0.0059	-0.00101	-0.00109	-0.00004
		Min Case	COMB7	COMB11	COMB2	EY	COMB14	COMB12
		Max Value	0.0208	0.0189	0.0003	0.00121	0.00166	0.00004
		Max Case	COMB12	COMB16	EX	COMB11	COMB5	COMB7
LT.4	10	Min Value	-0.0208	-0.0188	-0.0090	-0.00099	-0.00102	-0.00004
		Min Case	COMB7	COMB11	COMB2	EY	COMB15	COMB12
		Max Value	0.0208	0.0189	0.0001	0.00128	0.00140	0.00004
		Max Case	COMB12	COMB16	EY	COMB11	COMB4	COMB7
LT.4	11	Min Value	-0.0208	-0.0188	-0.0090	-0.00099	-0.00140	-0.00004
		Min Case	COMB7	COMB10	COMB2	EY	COMB6	COMB12
		Max Value	0.0208	0.0189	0.0001	0.00128	0.00117	0.00004
		Max Case	COMB12	COMB17	EY	COMB10	EX	COMB7
LT.4	12	Min Value	-0.0208	-0.0189	-0.0059	-0.00101	-0.00166	-0.00004
		Min Case	COMB7	COMB10	COMB2	EY	COMB7	COMB12
		Max Value	0.0208	0.0189	0.0001	0.00121	0.00130	0.00004
		Max Case	COMB12	COMB17	EY	COMB10	EX	COMB7
LT.4	13	Min Value	-0.0210	-0.0189	-0.0037	-0.00114	-0.00117	-0.00004
		Min Case	COMB7	COMB11	COMB6	EY	COMB15	COMB12
		Max Value	0.0210	0.0189	0.0003	0.00137	0.00156	0.00004
		Max Case	COMB12	COMB16	EX	COMB11	COMB4	COMB7

LT.4	14	Min Value	-0.0210	-0.0188	-0.0053	-0.00113	-0.00111	-0.00004
		Min Case	COMB7	COMB11	COMB2	EY	COMB15	COMB12
		Max Value	0.0210	0.0189	0.0000	0.00143	0.00127	0.00004
		Max Case	COMB12	COMB16	HUJAN	COMB11	COMB4	COMB7
LT.4	15	Min Value	-0.0210	-0.0188	-0.0053	-0.00113	-0.00127	-0.00004
		Min Case	COMB7	COMB10	COMB2	EY	COMB6	COMB12
		Max Value	0.0210	0.0189	0.0001	0.00143	0.00118	0.00004
		Max Case	COMB12	COMB17	EX	COMB10	EX	COMB7
LT.4	16	Min Value	-0.0210	-0.0189	-0.0037	-0.00114	-0.00156	-0.00004
		Min Case	COMB7	COMB10	COMB4	EY	COMB6	COMB12
		Max Value	0.0210	0.0189	0.0000	0.00137	0.00132	0.00004
		Max Case	COMB12	COMB17	HUJAN	COMB10	EX	COMB7
LT.4	18	Min Value	-0.0203	-0.0189	-0.0048	-0.00136	-0.00115	-0.00004
		Min Case	COMB14	COMB11	COMB7	COMB8	COMB14	COMB12
		Max Value	0.0203	0.0189	0.0016	0.00102	0.00146	0.00004
		Max Case	COMB5	COMB16	EX	COMB19	COMB5	COMB7
LT.4	19	Min Value	-0.0203	-0.0189	-0.0048	-0.00136	-0.00146	-0.00004
		Min Case	COMB14	COMB10	COMB5	COMB9	COMB7	COMB12
		Max Value	0.0203	0.0189	0.0003	0.00102	0.00127	0.00004
		Max Case	COMB5	COMB17	EY	COMB18	EX	COMB7
LT.4	20	Min Value	-0.0205	-0.0189	-0.0068	-0.00120	-0.00114	-0.00004
		Min Case	COMB14	COMB11	COMB6	COMB8	COMB15	COMB12
		Max Value	0.0205	0.0189	0.0016	0.00090	0.00150	0.00004
		Max Case	COMB5	COMB16	EX	COMB19	COMB4	COMB7
LT.4	21	Min Value	-0.0205	-0.0189	-0.0068	-0.00120	-0.00150	-0.00004
		Min Case	COMB14	COMB10	COMB4	COMB9	COMB6	COMB12
		Max Value	0.0205	0.0189	0.0000	0.00090	0.00128	0.00004
		Max Case	COMB5	COMB17	HUJAN	COMB18	EX	COMB7
LT.4	22	Min Value	-0.0208	-0.0189	-0.0068	-0.00101	-0.00116	-0.00004
		Min Case	COMB7	COMB11	COMB7	EY	COMB14	COMB12
		Max Value	0.0208	0.0189	0.0016	0.00121	0.00152	0.00004
		Max Case	COMB12	COMB16	EX	COMB11	COMB5	COMB7
LT.4	23	Min Value	-0.0208	-0.0189	-0.0068	-0.00101	-0.00152	-0.00004
		Min Case	COMB7	COMB10	COMB5	EY	COMB7	COMB12
		Max Value	0.0208	0.0189	0.0001	0.00121	0.00130	0.00004
		Max Case	COMB12	COMB17	EY	COMB10	EX	COMB7
LT.4	24	Min Value	-0.0210	-0.0189	-0.0048	-0.00114	-0.00120	-0.00004
		Min Case	COMB7	COMB11	COMB6	EY	COMB15	COMB12
		Max Value	0.0210	0.0189	0.0016	0.00137	0.00149	0.00004
		Max Case	COMB12	COMB16	EX	COMB11	COMB4	COMB7
LT.4	25	Min Value	-0.0210	-0.0189	-0.0048	-0.00114	-0.00149	-0.00004
		Min Case	COMB7	COMB10	COMB4	EY	COMB6	COMB12
		Max Value	0.0210	0.0189	0.0000	0.00137	0.00132	0.00004
		Max Case	COMB12	COMB17	HUJAN	COMB10	EX	COMB7
LT.4	26	Min Value	-0.0203	-0.0189	-0.0046	-0.00133	-0.00112	-0.00004
		Min Case	COMB14	COMB11	COMB11	COMB8	COMB14	COMB12
		Max Value	0.0203	0.0189	0.0014	0.00103	0.00152	0.00004
		Max Case	COMB5	COMB16	EY	COMB19	COMB5	COMB7
LT.4	27	Min Value	-0.0211	-0.0189	-0.0046	-0.00114	-0.00117	-0.00004
		Min Case	COMB7	COMB11	COMB9	EY	COMB15	COMB12
		Max Value	0.0211	0.0189	0.0003	0.00134	0.00156	0.00004
		Max Case	COMB12	COMB16	EX	COMB11	COMB4	COMB7
LT.4	28	Min Value	-0.0203	-0.0188	-0.0066	-0.00137	-0.00102	-0.00004
		Min Case	COMB14	COMB11	COMB10	COMB8	COMB15	COMB12
		Max Value	0.0203	0.0189	0.0014	0.00100	0.00129	0.00004
		Max Case	COMB5	COMB16	EY	COMB19	COMB4	COMB7
LT.4	29	Min Value	-0.0211	-0.0188	-0.0062	-0.00113	-0.00111	-0.00004
		Min Case	COMB7	COMB11	COMB8	EY	COMB15	COMB12
		Max Value	0.0211	0.0189	0.0000	0.00138	0.00127	0.00004
		Max Case	COMB12	COMB16	HUJAN	COMB11	COMB4	COMB7
LT.4	30	Min Value	-0.0203	-0.0188	-0.0066	-0.00137	-0.00129	-0.00004
		Min Case	COMB14	COMB10	COMB11	COMB9	COMB6	COMB12
		Max Value	0.0203	0.0189	0.0014	0.00100	0.00112	0.00004
		Max Case	COMB5	COMB17	EY	COMB18	EX	COMB7
LT.4	31	Min Value	-0.0211	-0.0188	-0.0062	-0.00113	-0.00127	-0.00004
		Min Case	COMB7	COMB10	COMB9	EY	COMB6	COMB12
		Max Value	0.0211	0.0189	0.0001	0.00138	0.00118	0.00004
		Max Case	COMB12	COMB17	EX	COMB10	EX	COMB7
LT.4	32	Min Value	-0.0203	-0.0189	-0.0046	-0.00133	-0.00152	-0.00004
		Min Case	COMB14	COMB10	COMB10	COMB9	COMB7	COMB12
		Max Value	0.0203	0.0189	0.0014	0.00103	0.00127	0.00004
		Max Case	COMB5	COMB17	EY	COMB18	EX	COMB7
LT.4	33	Min Value	-0.0211	-0.0189	-0.0046	-0.00114	-0.00156	-0.00004
		Min Case	COMB7	COMB10	COMB8	EY	COMB6	COMB12
		Max Value	0.0211	0.0189	0.0000	0.00134	0.00132	0.00004
		Max Case	COMB12	COMB16	EX	COMB11	COMB4	COMB7

		Max Case	COMB12	COMB17	HUJAN	COMB10	EX	COMB7
LT.4	34	Min Value	-0.0203	-0.0189	-0.0061	-0.00164	-0.00026	-0.00004
		Min Case	COMB14	COMB11	COMB10	COMB8	EX	COMB12
		Max Value	0.0203	0.0189	0.0012	0.00039	0.00143	0.00004
		Max Case	COMB5	COMB16	EY	COMB19	COMB7	COMB7
LT.4	35	Min Value	-0.0203	-0.0189	-0.0061	-0.00182	-0.00026	-0.00004
		Min Case	COMB14	COMB11	COMB5	COMB8	EX	COMB12
		Max Value	0.0203	0.0189	0.0004	0.00029	0.00143	0.00004
		Max Case	COMB5	COMB16	EY	COMB19	COMB7	COMB7
LT.4	36	Min Value	-0.0205	-0.0189	-0.0097	-0.00138	-0.00027	-0.00004
		Min Case	COMB14	COMB11	COMB2	COMB8	EX	COMB12
		Max Value	0.0205	0.0189	0.0000	0.00008	0.00196	0.00004
		Max Case	COMB5	COMB16	HUJAN	COMB19	COMB6	COMB7
LT.4	37	Min Value	-0.0208	-0.0189	-0.0096	-0.00055	-0.00027	-0.00004
		Min Case	COMB7	COMB11	COMB2	EY	EX	COMB12
		Max Value	0.0208	0.0189	0.0002	0.00140	0.00194	0.00004
		Max Case	COMB12	COMB16	EY	COMB11	COMB7	COMB7
LT.4	38	Min Value	-0.0210	-0.0189	-0.0060	-0.00084	-0.00027	-0.00004
		Min Case	COMB7	COMB11	COMB4	EY	EX	COMB12
		Max Value	0.0210	0.0189	0.0000	0.00181	0.00136	0.00004
		Max Case	COMB12	COMB16	HUJAN	COMB11	COMB6	COMB7
LT.4	39	Min Value	-0.0211	-0.0189	-0.0060	-0.00084	-0.00027	-0.00004
		Min Case	COMB7	COMB11	COMB8	EY	EX	COMB12
		Max Value	0.0211	0.0189	0.0000	0.00164	0.00136	0.00004
		Max Case	COMB12	COMB16	HUJAN	COMB11	COMB6	COMB7
LT.4	40	Min Value	-0.0203	-0.0189	-0.0069	-0.00168	-0.00068	-0.00004
		Min Case	COMB14	COMB11	COMB11	COMB8	COMB5	COMB12
		Max Value	0.0203	0.0189	0.0012	0.00036	0.00010	0.00004
		Max Case	COMB5	COMB16	EY	COMB19	COMB14	COMB7
LT.4	41	Min Value	-0.0203	-0.0189	-0.0070	-0.00186	-0.00068	-0.00004
		Min Case	COMB14	COMB11	COMB2	COMB8	COMB5	COMB12
		Max Value	0.0203	0.0189	0.0004	0.00027	0.00010	0.00004
		Max Case	COMB5	COMB16	EX	COMB19	COMB14	COMB7
LT.4	42	Min Value	-0.0205	-0.0189	-0.0109	-0.00140	-0.00093	-0.00004
		Min Case	COMB14	COMB11	COMB2	COMB8	COMB4	COMB12
		Max Value	0.0205	0.0189	0.0004	0.00007	0.00000	0.00004
		Max Case	COMB5	COMB16	EX	COMB19	HUJAN	COMB7
LT.4	43	Min Value	-0.0208	-0.0189	-0.0108	-0.00054	-0.00095	-0.00004
		Min Case	COMB7	COMB11	COMB2	EY	COMB5	COMB12
		Max Value	0.0208	0.0189	0.0004	0.00143	0.00001	0.00004
		Max Case	COMB12	COMB16	EX	COMB11	EY	COMB7
LT.4	44	Min Value	-0.0210	-0.0189	-0.0067	-0.00084	-0.00078	-0.00004
		Min Case	COMB7	COMB11	COMB6	EY	COMB4	COMB12
		Max Value	0.0210	0.0189	0.0004	0.00184	0.00006	0.00004
		Max Case	COMB12	COMB16	EX	COMB11	COMB15	COMB7
LT.4	45	Min Value	-0.0211	-0.0189	-0.0066	-0.00084	-0.00078	-0.00004
		Min Case	COMB7	COMB11	COMB9	EY	COMB4	COMB12
		Max Value	0.0211	0.0189	0.0004	0.00167	0.00006	0.00004
		Max Case	COMB12	COMB16	EX	COMB11	COMB15	COMB7
LT.4	46	Min Value	-0.0203	-0.0189	-0.0069	-0.00168	-0.00031	-0.00004
		Min Case	COMB14	COMB10	COMB10	COMB9	EX	COMB12
		Max Value	0.0203	0.0189	0.0012	0.00036	0.00068	0.00004
		Max Case	COMB5	COMB17	EY	COMB18	COMB7	COMB7
LT.4	47	Min Value	-0.0203	-0.0189	-0.0070	-0.00186	-0.00031	-0.00004
		Min Case	COMB14	COMB10	COMB2	COMB9	EX	COMB12
		Max Value	0.0203	0.0189	0.0004	0.00027	0.00068	0.00004
		Max Case	COMB5	COMB17	EY	COMB18	COMB7	COMB7
LT.4	48	Min Value	-0.0205	-0.0189	-0.0109	-0.00140	-0.00032	-0.00004
		Min Case	COMB14	COMB10	COMB2	COMB9	EX	COMB12
		Max Value	0.0205	0.0189	0.0000	0.00007	0.00093	0.00004
		Max Case	COMB5	COMB17	HUJAN	COMB18	COMB6	COMB7
LT.4	49	Min Value	-0.0208	-0.0189	-0.0108	-0.00054	-0.00032	-0.00004
		Min Case	COMB7	COMB10	COMB2	EY	EX	COMB12
		Max Value	0.0208	0.0189	0.0002	0.00143	0.00095	0.00004
		Max Case	COMB12	COMB17	EY	COMB10	COMB7	COMB7
LT.4	50	Min Value	-0.0210	-0.0189	-0.0067	-0.00084	-0.00032	-0.00004
		Min Case	COMB7	COMB10	COMB4	EY	EX	COMB12
		Max Value	0.0210	0.0189	0.0000	0.00184	0.00078	0.00004
		Max Case	COMB12	COMB17	HUJAN	COMB10	COMB6	COMB7
LT.4	51	Min Value	-0.0211	-0.0189	-0.0066	-0.00084	-0.00032	-0.00004
		Min Case	COMB7	COMB10	COMB8	EY	EX	COMB12
		Max Value	0.0211	0.0189	0.0000	0.00167	0.00078	0.00004
		Max Case	COMB12	COMB17	HUJAN	COMB10	COMB6	COMB7
LT.4	52	Min Value	-0.0203	-0.0189	-0.0061	-0.00164	-0.00143	-0.00004
		Min Case	COMB14	COMB10	COMB11	COMB9	COMB5	COMB12

		Max Value	0.0203	0.0189	0.0012	0.00039	0.00003	0.00004
		Max Case	COMB5	COMB17	EY	COMB18	EY	COMB7
LT.4	53	Min Value	-0.0203	-0.0189	-0.0061	-0.00182	-0.00143	-0.00004
		Min Case	COMB14	COMB10	COMB7	COMB9	COMB5	COMB12
		Max Value	0.0203	0.0189	0.0004	0.00029	0.00003	0.00004
		Max Case	COMB5	COMB17	EX	COMB18	EY	COMB7
LT.4	54	Min Value	-0.0205	-0.0189	-0.0097	-0.00138	-0.00196	-0.00004
		Min Case	COMB14	COMB10	COMB2	COMB9	COMB4	COMB12
		Max Value	0.0205	0.0189	0.0004	0.00008	0.00000	0.00004
		Max Case	COMB5	COMB17	EX	COMB18	HUJAN	COMB7
LT.4	55	Min Value	-0.0208	-0.0189	-0.0096	-0.00055	-0.00194	-0.00004
		Min Case	COMB7	COMB10	COMB2	EY	COMB5	COMB12
		Max Value	0.0208	0.0189	0.0004	0.00140	0.00001	0.00004
		Max Case	COMB12	COMB17	EX	COMB10	EY	COMB7
LT.4	56	Min Value	-0.0210	-0.0189	-0.0060	-0.00084	-0.00136	-0.00004
		Min Case	COMB7	COMB10	COMB6	EY	COMB4	COMB12
		Max Value	0.0210	0.0189	0.0004	0.00181	0.00000	0.00004
		Max Case	COMB12	COMB17	EX	COMB10	HUJAN	COMB7
LT.4	57	Min Value	-0.0211	-0.0189	-0.0060	-0.00084	-0.00136	-0.00004
		Min Case	COMB7	COMB10	COMB9	EY	COMB4	COMB12
		Max Value	0.0211	0.0189	0.0005	0.00164	0.00000	0.00004
		Max Case	COMB12	COMB17	EX	COMB10	HUJAN	COMB7
LT.4	58	Min Value	-0.0204	-0.0188	-0.0090	-0.00165	0.00000	-0.00004
		Min Case	COMB14	COMB11	COMB2	COMB11	HUJAN	COMB12
		Max Value	0.0204	0.0189	0.0000	0.00022	0.00275	0.00004
		Max Case	COMB5	COMB16	HUJAN	EY	COMB4	COMB7
LT.4	59	Min Value	-0.0204	-0.0188	-0.0090	-0.00165	-0.00275	-0.00004
		Min Case	COMB14	COMB10	COMB2	COMB10	COMB6	COMB12
		Max Value	0.0204	0.0189	0.0000	0.00022	0.00083	0.00004
		Max Case	COMB5	COMB17	EX	EY	EX	COMB7
LT.4	60	Min Value	-0.0204	-0.0188	-0.0103	-0.00009	0.00000	-0.00004
		Min Case	COMB14	COMB11	COMB2	COMB18	EY	COMB12
		Max Value	0.0204	0.0189	0.0004	0.00059	0.00278	0.00004
		Max Case	COMB5	COMB16	EY	COMB9	COMB5	COMB7
LT.4	61	Min Value	-0.0204	-0.0188	-0.0103	-0.00009	-0.00278	-0.00004
		Min Case	COMB14	COMB10	COMB2	COMB19	COMB7	COMB12
		Max Value	0.0204	0.0189	0.0004	0.00059	0.00084	0.00004
		Max Case	COMB5	COMB17	EY	COMB8	EX	COMB7
LT.4	72	Min Value	-0.0205	-0.0188	-0.0148	-0.00314	-0.00035	-0.00004
		Min Case	COMB14	COMB11	COMB2	COMB8	EX	COMB12
		Max Value	0.0205	0.0188	0.0000	0.00000	0.00240	0.00004
		Max Case	COMB5	COMB16	EY	HUJAN	COMB7	COMB7
LT.4	73	Min Value	-0.0208	-0.0188	-0.0160	-0.00047	-0.00037	-0.00004
		Min Case	COMB7	COMB11	COMB2	EY	EX	COMB12
		Max Value	0.0208	0.0188	0.0002	0.00188	0.00287	0.00004
		Max Case	COMB12	COMB16	EY	COMB11	COMB7	COMB7
LT.4	74	Min Value	-0.0210	-0.0188	-0.0091	-0.00079	-0.00037	-0.00004
		Min Case	COMB7	COMB11	COMB4	EY	EX	COMB12
		Max Value	0.0210	0.0188	0.0000	0.00191	0.00169	0.00004
		Max Case	COMB12	COMB16	HUJAN	COMB11	COMB6	COMB7
LT.4	75	Min Value	-0.0211	-0.0188	-0.0086	-0.00079	-0.00037	-0.00004
		Min Case	COMB7	COMB11	COMB8	EY	EX	COMB12
		Max Value	0.0211	0.0188	0.0000	0.00179	0.00169	0.00004
		Max Case	COMB12	COMB16	HUJAN	COMB11	COMB6	COMB7
LT.4	76	Min Value	-0.0205	-0.0188	-0.0148	-0.00314	-0.00240	-0.00004
		Min Case	COMB14	COMB10	COMB2	COMB9	COMB5	COMB12
		Max Value	0.0205	0.0188	0.0008	0.00000	0.00003	0.00004
		Max Case	COMB5	COMB17	EX	EX	EY	COMB7
LT.4	77	Min Value	-0.0208	-0.0188	-0.0160	-0.00047	-0.00287	-0.00004
		Min Case	COMB7	COMB10	COMB2	EY	COMB5	COMB12
		Max Value	0.0208	0.0188	0.0008	0.00188	0.00001	0.00004
		Max Case	COMB12	COMB17	EX	COMB10	EY	COMB7
LT.4	78	Min Value	-0.0210	-0.0188	-0.0091	-0.00079	-0.00169	-0.00004
		Min Case	COMB7	COMB10	COMB6	EY	COMB4	COMB12
		Max Value	0.0210	0.0188	0.0008	0.00191	0.00000	0.00004
		Max Case	COMB12	COMB17	EX	COMB10	HUJAN	COMB7
LT.4	79	Min Value	-0.0211	-0.0188	-0.0086	-0.00079	-0.00169	-0.00004
		Min Case	COMB7	COMB10	COMB9	EY	COMB4	COMB12
		Max Value	0.0211	0.0188	0.0008	0.00179	0.00000	0.00004
		Max Case	COMB12	COMB17	EX	COMB10	HUJAN	COMB7
LT.4	80	Min Value	-0.0206	-0.0188	-0.0288	-0.00325	-0.00043	-0.00004
		Min Case	COMB14	COMB11	COMB2	COMB2	EX	COMB12
		Max Value	0.0206	0.0188	0.0000	0.00022	0.00272	0.00004
		Max Case	COMB5	COMB16	HUJAN	EY	COMB7	COMB7
LT.4	81	Min Value	-0.0206	-0.0188	-0.0288	-0.00325	-0.00272	-0.00004

		Min Case	COMB14	COMB10	COMB2	COMB2	COMB5	COMB12
		Max Value	0.0206	0.0188	0.0007	0.00022	0.00002	0.00004
		Max Case	COMB5	COMB17	EX	EY	EY	COMB7
LT.4	82	Min Value	-0.0207	-0.0188	-0.0287	-0.00002	-0.00043	-0.00004
		Min Case	COMB7	COMB11	COMB2	EX	EX	COMB12
		Max Value	0.0207	0.0188	0.0002	0.00329	0.00283	0.00004
		Max Case	COMB12	COMB16	EY	COMB2	COMB7	COMB7
LT.4	83	Min Value	-0.0207	-0.0188	-0.0287	0.00000	-0.00283	-0.00004
		Min Case	COMB7	COMB10	COMB2	HUJAN	COMB5	COMB12
		Max Value	0.0207	0.0188	0.0007	0.00329	0.00001	0.00004
		Max Case	COMB12	COMB17	EX	COMB2	EY	COMB7
LT.4	84	Min Value	-0.0209	-0.0188	-0.0155	-0.00005	-0.00043	-0.00004
		Min Case	COMB7	COMB11	COMB2	COMB19	EX	COMB12
		Max Value	0.0209	0.0188	0.0000	0.00026	0.00255	0.00004
		Max Case	COMB12	COMB16	HUJAN	COMB8	COMB6	COMB7
LT.4	85	Min Value	-0.0209	-0.0188	-0.0155	-0.00005	-0.00255	-0.00004
		Min Case	COMB7	COMB10	COMB2	COMB18	COMB4	COMB12
		Max Value	0.0209	0.0188	0.0008	0.00026	0.00000	0.00004
		Max Case	COMB12	COMB17	EX	COMB9	HUJAN	COMB7
LT.3	1	Min Value	-0.0145	-0.0135	-0.0028	-0.00147	-0.00120	-0.00003
		Min Case	COMB14	COMB19	COMB11	COMB8	COMB14	COMB12
		Max Value	0.0145	0.0136	0.0002	0.00109	0.00164	0.00003
		Max Case	COMB5	COMB8	EY	COMB19	COMB5	COMB7
LT.3	2	Min Value	-0.0145	-0.0135	-0.0045	-0.00159	-0.00108	-0.00003
		Min Case	COMB14	COMB19	COMB2	COMB8	COMB15	COMB12
		Max Value	0.0145	0.0135	0.0002	0.00101	0.00136	0.00003
		Max Case	COMB5	COMB8	EY	COMB19	COMB4	COMB7
LT.3	3	Min Value	-0.0145	-0.0135	-0.0045	-0.00159	-0.00136	-0.00003
		Min Case	COMB14	COMB18	COMB2	COMB9	COMB6	COMB12
		Max Value	0.0145	0.0135	0.0002	0.00101	0.00118	0.00003
		Max Case	COMB5	COMB9	EY	COMB18	EX	COMB7
LT.3	4	Min Value	-0.0145	-0.0135	-0.0028	-0.00147	-0.00164	-0.00003
		Min Case	COMB14	COMB18	COMB10	COMB9	COMB7	COMB12
		Max Value	0.0145	0.0136	0.0002	0.00109	0.00137	0.00003
		Max Case	COMB5	COMB9	EY	COMB18	EX	COMB7
LT.3	5	Min Value	-0.0146	-0.0135	-0.0045	-0.00127	-0.00114	-0.00003
		Min Case	COMB14	COMB19	COMB2	COMB8	COMB15	COMB12
		Max Value	0.0146	0.0136	0.0002	0.00096	0.00177	0.00003
		Max Case	COMB5	COMB8	EX	COMB19	COMB4	COMB7
LT.3	6	Min Value	-0.0146	-0.0135	-0.0070	-0.00130	-0.00104	-0.00003
		Min Case	COMB14	COMB19	COMB2	COMB8	COMB14	COMB12
		Max Value	0.0146	0.0135	0.0000	0.00092	0.00145	0.00003
		Max Case	COMB5	COMB8	HUJAN	COMB19	COMB5	COMB7
LT.3	7	Min Value	-0.0146	-0.0135	-0.0070	-0.00130	-0.00145	-0.00003
		Min Case	COMB14	COMB18	COMB2	COMB9	COMB7	COMB12
		Max Value	0.0146	0.0135	0.0001	0.00092	0.00119	0.00003
		Max Case	COMB5	COMB9	EX	COMB18	EX	COMB7
LT.3	8	Min Value	-0.0146	-0.0135	-0.0045	-0.00127	-0.00177	-0.00003
		Min Case	COMB14	COMB18	COMB2	COMB9	COMB6	COMB12
		Max Value	0.0146	0.0136	0.0000	0.00096	0.00138	0.00003
		Max Case	COMB5	COMB9	HUJAN	COMB18	EX	COMB7
LT.3	9	Min Value	-0.0148	-0.0135	-0.0045	-0.00107	-0.00116	-0.00003
		Min Case	COMB7	COMB19	COMB2	EY	COMB14	COMB12
		Max Value	0.0148	0.0136	0.0002	0.00127	0.00179	0.00003
		Max Case	COMB12	COMB8	EX	COMB11	COMB5	COMB7
LT.3	10	Min Value	-0.0148	-0.0135	-0.0069	-0.00104	-0.00108	-0.00003
		Min Case	COMB7	COMB19	COMB2	EY	COMB15	COMB12
		Max Value	0.0148	0.0135	0.0001	0.00134	0.00147	0.00003
		Max Case	COMB12	COMB8	EY	COMB11	COMB4	COMB7
LT.3	11	Min Value	-0.0148	-0.0135	-0.0069	-0.00104	-0.00147	-0.00003
		Min Case	COMB7	COMB18	COMB2	EY	COMB6	COMB12
		Max Value	0.0148	0.0135	0.0001	0.00134	0.00123	0.00003
		Max Case	COMB12	COMB9	EY	COMB10	EX	COMB7
LT.3	12	Min Value	-0.0148	-0.0135	-0.0045	-0.00107	-0.00179	-0.00003
		Min Case	COMB7	COMB18	COMB2	EY	COMB7	COMB12
		Max Value	0.0148	0.0136	0.0001	0.00127	0.00140	0.00003
		Max Case	COMB12	COMB9	EY	COMB10	EX	COMB7
LT.3	13	Min Value	-0.0150	-0.0135	-0.0028	-0.00123	-0.00125	-0.00003
		Min Case	COMB7	COMB19	COMB6	EY	COMB15	COMB12
		Max Value	0.0150	0.0136	0.0002	0.00147	0.00168	0.00003
		Max Case	COMB12	COMB8	EX	COMB11	COMB4	COMB7
LT.3	14	Min Value	-0.0150	-0.0135	-0.0041	-0.00121	-0.00118	-0.00003
		Min Case	COMB7	COMB19	COMB2	EY	COMB15	COMB12
		Max Value	0.0150	0.0135	0.0000	0.00153	0.00133	0.00003
		Max Case	COMB12	COMB8	HUJAN	COMB11	COMB4	COMB7

LT.3	15	Min Value	-0.0150	-0.0135	-0.0041	-0.00121	-0.00133	-0.00003
		Min Case	COMB7	COMB18	COMB2	EY	COMB6	COMB12
		Max Value	0.0150	0.0135	0.0001	0.00153	0.00125	0.00003
		Max Case	COMB12	COMB9	EX	COMB10	EX	COMB7
LT.3	16	Min Value	-0.0150	-0.0135	-0.0028	-0.00123	-0.00168	-0.00003
		Min Case	COMB7	COMB18	COMB4	EY	COMB6	COMB12
		Max Value	0.0150	0.0136	0.0000	0.00147	0.00141	0.00003
		Max Case	COMB12	COMB9	HUJAN	COMB10	EX	COMB7
LT.3	18	Min Value	-0.0145	-0.0135	-0.0040	-0.00147	-0.00124	-0.00003
		Min Case	COMB14	COMB19	COMB7	COMB8	COMB14	COMB12
		Max Value	0.0145	0.0136	0.0016	0.00109	0.00157	0.00003
		Max Case	COMB5	COMB8	EX	COMB19	COMB5	COMB7
LT.3	19	Min Value	-0.0145	-0.0135	-0.0040	-0.00147	-0.00157	-0.00003
		Min Case	COMB14	COMB18	COMB5	COMB9	COMB7	COMB12
		Max Value	0.0145	0.0136	0.0002	0.00109	0.00137	0.00003
		Max Case	COMB5	COMB9	EY	COMB18	EX	COMB7
LT.3	20	Min Value	-0.0146	-0.0135	-0.0055	-0.00127	-0.00122	-0.00003
		Min Case	COMB14	COMB19	COMB6	COMB8	COMB15	COMB12
		Max Value	0.0146	0.0136	0.0016	0.00096	0.00163	0.00003
		Max Case	COMB5	COMB8	EX	COMB19	COMB4	COMB7
LT.3	21	Min Value	-0.0146	-0.0135	-0.0055	-0.00127	-0.00163	-0.00003
		Min Case	COMB14	COMB18	COMB4	COMB9	COMB6	COMB12
		Max Value	0.0146	0.0136	0.0000	0.00096	0.00138	0.00003
		Max Case	COMB5	COMB9	HUJAN	COMB18	EX	COMB7
LT.3	22	Min Value	-0.0148	-0.0135	-0.0056	-0.00107	-0.00124	-0.00003
		Min Case	COMB7	COMB19	COMB7	EY	COMB14	COMB12
		Max Value	0.0148	0.0136	0.0016	0.00127	0.00165	0.00003
		Max Case	COMB12	COMB8	EX	COMB11	COMB5	COMB7
LT.3	23	Min Value	-0.0148	-0.0135	-0.0056	-0.00107	-0.00165	-0.00003
		Min Case	COMB7	COMB18	COMB5	EY	COMB7	COMB12
		Max Value	0.0148	0.0136	0.0001	0.00127	0.00140	0.00003
		Max Case	COMB12	COMB9	EY	COMB10	EX	COMB7
LT.3	24	Min Value	-0.0150	-0.0135	-0.0040	-0.00123	-0.00128	-0.00003
		Min Case	COMB7	COMB19	COMB6	EY	COMB15	COMB12
		Max Value	0.0150	0.0136	0.0017	0.00147	0.00161	0.00003
		Max Case	COMB12	COMB8	EX	COMB11	COMB4	COMB7
LT.3	25	Min Value	-0.0150	-0.0135	-0.0040	-0.00123	-0.00161	-0.00003
		Min Case	COMB7	COMB18	COMB4	EY	COMB6	COMB12
		Max Value	0.0150	0.0136	0.0002	0.00147	0.00141	0.00003
		Max Case	COMB12	COMB9	COMB15	COMB10	EX	COMB7
LT.3	26	Min Value	-0.0144	-0.0135	-0.0039	-0.00144	-0.00120	-0.00003
		Min Case	COMB14	COMB19	COMB11	COMB8	COMB14	COMB12
		Max Value	0.0144	0.0136	0.0015	0.00111	0.00164	0.00003
		Max Case	COMB5	COMB8	EY	COMB19	COMB5	COMB7
LT.3	27	Min Value	-0.0150	-0.0135	-0.0038	-0.00123	-0.00125	-0.00003
		Min Case	COMB7	COMB19	COMB9	EY	COMB15	COMB12
		Max Value	0.0150	0.0136	0.0002	0.00144	0.00168	0.00003
		Max Case	COMB12	COMB8	EX	COMB11	COMB4	COMB7
LT.3	28	Min Value	-0.0144	-0.0135	-0.0054	-0.00149	-0.00108	-0.00003
		Min Case	COMB14	COMB19	COMB10	COMB8	COMB15	COMB12
		Max Value	0.0144	0.0135	0.0015	0.00107	0.00136	0.00003
		Max Case	COMB5	COMB8	EY	COMB19	COMB4	COMB7
LT.3	29	Min Value	-0.0150	-0.0135	-0.0050	-0.00121	-0.00118	-0.00003
		Min Case	COMB7	COMB19	COMB8	EY	COMB15	COMB12
		Max Value	0.0150	0.0135	0.0000	0.00147	0.00133	0.00003
		Max Case	COMB12	COMB8	HUJAN	COMB11	COMB4	COMB7
LT.3	30	Min Value	-0.0144	-0.0135	-0.0054	-0.00149	-0.00136	-0.00003
		Min Case	COMB14	COMB18	COMB11	COMB9	COMB6	COMB12
		Max Value	0.0144	0.0135	0.0015	0.00107	0.00118	0.00003
		Max Case	COMB5	COMB9	EY	COMB18	EX	COMB7
LT.3	31	Min Value	-0.0150	-0.0135	-0.0050	-0.00121	-0.00133	-0.00003
		Min Case	COMB7	COMB18	COMB9	EY	COMB6	COMB12
		Max Value	0.0150	0.0135	0.0001	0.00147	0.00125	0.00003
		Max Case	COMB12	COMB9	EX	COMB10	EX	COMB7
LT.3	32	Min Value	-0.0144	-0.0135	-0.0039	-0.00144	-0.00164	-0.00003
		Min Case	COMB14	COMB18	COMB10	COMB9	COMB7	COMB12
		Max Value	0.0144	0.0136	0.0015	0.00111	0.00137	0.00003
		Max Case	COMB5	COMB9	EY	COMB18	EX	COMB7
LT.3	33	Min Value	-0.0150	-0.0135	-0.0038	-0.00123	-0.00168	-0.00003
		Min Case	COMB7	COMB18	COMB8	EY	COMB6	COMB12
		Max Value	0.0150	0.0136	0.0000	0.00144	0.00141	0.00003
		Max Case	COMB12	COMB9	COMB19	COMB10	EX	COMB7
LT.3	34	Min Value	-0.0144	-0.0135	-0.0052	-0.00169	-0.00030	-0.00003
		Min Case	COMB14	COMB19	COMB10	COMB8	EX	COMB12
		Max Value	0.0144	0.0135	0.0012	0.00045	0.00135	0.00003
		Max Case	COMB5	COMB8	EY	COMB19	COMB7	COMB7

LT.3	35	Min Value	-0.0145	-0.0135	-0.0053	-0.00186	-0.00030	-0.00003
		Min Case	COMB14	COMB19	COMB5	COMB8	EX	COMB12
		Max Value	0.0145	0.0135	0.0003	0.00036	0.00135	0.00003
		Max Case	COMB5	COMB8	EY	COMB19	COMB7	COMB7
LT.3	36	Min Value	-0.0146	-0.0135	-0.0082	-0.00139	-0.00030	-0.00003
		Min Case	COMB14	COMB19	COMB2	COMB8	EX	COMB12
		Max Value	0.0146	0.0135	0.0000	0.00013	0.00185	0.00003
		Max Case	COMB5	COMB8	HUJAN	COMB19	COMB6	COMB7
LT.3	37	Min Value	-0.0148	-0.0135	-0.0081	-0.00058	-0.00031	-0.00003
		Min Case	COMB7	COMB19	COMB2	EY	EX	COMB12
		Max Value	0.0148	0.0135	0.0001	0.00140	0.00184	0.00003
		Max Case	COMB12	COMB8	EY	COMB11	COMB7	COMB7
LT.3	38	Min Value	-0.0150	-0.0135	-0.0052	-0.00090	-0.00031	-0.00003
		Min Case	COMB7	COMB19	COMB4	EY	EX	COMB12
		Max Value	0.0150	0.0135	0.0000	0.00185	0.00132	0.00003
		Max Case	COMB12	COMB8	HUJAN	COMB11	COMB6	COMB7
LT.3	39	Min Value	-0.0150	-0.0135	-0.0052	-0.00090	-0.00031	-0.00003
		Min Case	COMB7	COMB19	COMB8	EY	EX	COMB12
		Max Value	0.0150	0.0135	0.0000	0.00168	0.00132	0.00003
		Max Case	COMB12	COMB8	HUJAN	COMB11	COMB6	COMB7
LT.3	40	Min Value	-0.0144	-0.0135	-0.0057	-0.00173	-0.00084	-0.00003
		Min Case	COMB14	COMB19	COMB11	COMB8	COMB5	COMB12
		Max Value	0.0144	0.0135	0.0012	0.00043	0.00008	0.00003
		Max Case	COMB5	COMB8	EY	COMB19	COMB14	COMB7
LT.3	41	Min Value	-0.0145	-0.0135	-0.0058	-0.00190	-0.00084	-0.00003
		Min Case	COMB14	COMB19	COMB7	COMB8	COMB5	COMB12
		Max Value	0.0145	0.0135	0.0004	0.00033	0.00008	0.00003
		Max Case	COMB5	COMB8	EX	COMB19	COMB14	COMB7
LT.3	42	Min Value	-0.0146	-0.0135	-0.0090	-0.00140	-0.00114	-0.00003
		Min Case	COMB14	COMB19	COMB2	COMB8	COMB4	COMB12
		Max Value	0.0146	0.0135	0.0004	0.00011	0.00000	0.00003
		Max Case	COMB5	COMB8	EX	COMB19	HUJAN	COMB7
LT.3	43	Min Value	-0.0148	-0.0135	-0.0090	-0.00057	-0.00116	-0.00003
		Min Case	COMB7	COMB19	COMB2	EY	COMB5	COMB12
		Max Value	0.0148	0.0135	0.0005	0.00143	0.00001	0.00003
		Max Case	COMB12	COMB8	EX	COMB11	EY	COMB7
LT.3	44	Min Value	-0.0150	-0.0135	-0.0056	-0.00089	-0.00092	-0.00003
		Min Case	COMB7	COMB19	COMB6	EY	COMB4	COMB12
		Max Value	0.0150	0.0135	0.0005	0.00187	0.00005	0.00003
		Max Case	COMB12	COMB8	EX	COMB11	COMB15	COMB7
LT.3	45	Min Value	-0.0150	-0.0135	-0.0056	-0.00089	-0.00092	-0.00003
		Min Case	COMB7	COMB19	COMB9	EY	COMB4	COMB12
		Max Value	0.0150	0.0135	0.0004	0.00170	0.00005	0.00003
		Max Case	COMB12	COMB8	EX	COMB11	COMB15	COMB7
LT.3	46	Min Value	-0.0144	-0.0135	-0.0057	-0.00173	-0.00036	-0.00003
		Min Case	COMB14	COMB18	COMB10	COMB9	EX	COMB12
		Max Value	0.0144	0.0135	0.0012	0.00043	0.00084	0.00003
		Max Case	COMB5	COMB9	EY	COMB18	COMB7	COMB7
LT.3	47	Min Value	-0.0145	-0.0135	-0.0058	-0.00190	-0.00036	-0.00003
		Min Case	COMB14	COMB18	COMB5	COMB9	EX	COMB12
		Max Value	0.0145	0.0135	0.0003	0.00033	0.00084	0.00003
		Max Case	COMB5	COMB9	EY	COMB18	COMB7	COMB7
LT.3	48	Min Value	-0.0146	-0.0135	-0.0090	-0.00140	-0.00037	-0.00003
		Min Case	COMB14	COMB18	COMB2	COMB9	EX	COMB12
		Max Value	0.0146	0.0135	0.0000	0.00011	0.00114	0.00003
		Max Case	COMB5	COMB9	HUJAN	COMB18	COMB6	COMB7
LT.3	49	Min Value	-0.0148	-0.0135	-0.0090	-0.00057	-0.00037	-0.00003
		Min Case	COMB7	COMB18	COMB2	EY	EX	COMB12
		Max Value	0.0148	0.0135	0.0001	0.00143	0.00116	0.00003
		Max Case	COMB12	COMB9	EY	COMB10	COMB7	COMB7
LT.3	50	Min Value	-0.0150	-0.0135	-0.0056	-0.00089	-0.00037	-0.00003
		Min Case	COMB7	COMB18	COMB4	EY	EX	COMB12
		Max Value	0.0150	0.0135	0.0000	0.00187	0.00092	0.00003
		Max Case	COMB12	COMB9	HUJAN	COMB10	COMB6	COMB7
LT.3	51	Min Value	-0.0150	-0.0135	-0.0056	-0.00089	-0.00037	-0.00003
		Min Case	COMB7	COMB18	COMB8	EY	EX	COMB12
		Max Value	0.0150	0.0135	0.0000	0.00170	0.00092	0.00003
		Max Case	COMB12	COMB9	HUJAN	COMB10	COMB6	COMB7
LT.3	52	Min Value	-0.0144	-0.0135	-0.0052	-0.00169	-0.00135	-0.00003
		Min Case	COMB14	COMB18	COMB11	COMB9	COMB5	COMB12
		Max Value	0.0144	0.0135	0.0012	0.00045	0.00004	0.00003
		Max Case	COMB5	COMB9	EY	COMB18	EY	COMB7
LT.3	53	Min Value	-0.0145	-0.0135	-0.0053	-0.00186	-0.00135	-0.00003
		Min Case	COMB14	COMB18	COMB7	COMB9	COMB5	COMB12
		Max Value	0.0145	0.0135	0.0005	0.00036	0.00004	0.00003

		Max Case	COMB5	COMB9	EX	COMB18	EY	COMB7
LT.3	54	Min Value	-0.0146	-0.0135	-0.0082	-0.00139	-0.00185	-0.00003
		Min Case	COMB14	COMB18	COMB2	COMB9	COMB4	COMB12
		Max Value	0.0146	0.0135	0.0005	0.00013	0.00000	0.00003
		Max Case	COMB5	COMB9	EX	COMB18	HUJAN	COMB7
LT.3	55	Min Value	-0.0148	-0.0135	-0.0081	-0.00058	-0.00184	-0.00003
		Min Case	COMB7	COMB18	COMB2	EY	COMB5	COMB12
		Max Value	0.0148	0.0135	0.0005	0.00140	0.00002	0.00003
		Max Case	COMB12	COMB9	EX	COMB10	EY	COMB7
LT.3	56	Min Value	-0.0150	-0.0135	-0.0052	-0.00090	-0.00132	-0.00003
		Min Case	COMB7	COMB18	COMB6	EY	COMB4	COMB12
		Max Value	0.0150	0.0135	0.0005	0.00185	0.00000	0.00003
		Max Case	COMB12	COMB9	EX	COMB10	HUJAN	COMB7
LT.3	57	Min Value	-0.0150	-0.0135	-0.0052	-0.00090	-0.00132	-0.00003
		Min Case	COMB7	COMB18	COMB9	EY	COMB4	COMB12
		Max Value	0.0150	0.0135	0.0006	0.00168	0.00000	0.00003
		Max Case	COMB12	COMB9	EX	COMB10	HUJAN	COMB7
LT.3	58	Min Value	-0.0145	-0.0135	-0.0074	-0.00154	0.00000	-0.00003
		Min Case	COMB14	COMB19	COMB2	COMB11	HUJAN	COMB12
		Max Value	0.0145	0.0135	0.0000	0.00026	0.00280	0.00003
		Max Case	COMB5	COMB8	HUJAN	EY	COMB4	COMB7
LT.3	59	Min Value	-0.0145	-0.0135	-0.0074	-0.00154	-0.00280	-0.00003
		Min Case	COMB14	COMB18	COMB2	COMB10	COMB6	COMB12
		Max Value	0.0145	0.0135	0.0000	0.00026	0.00088	0.00003
		Max Case	COMB5	COMB9	EX	EY	EX	COMB7
LT.3	60	Min Value	-0.0146	-0.0135	-0.0083	-0.00004	0.00000	-0.00003
		Min Case	COMB14	COMB19	COMB2	COMB18	EY	COMB12
		Max Value	0.0146	0.0135	0.0004	0.00079	0.00283	0.00003
		Max Case	COMB5	COMB8	EY	COMB9	COMB5	COMB7
LT.3	61	Min Value	-0.0146	-0.0135	-0.0083	-0.00004	-0.00283	-0.00003
		Min Case	COMB14	COMB18	COMB2	COMB19	COMB7	COMB12
		Max Value	0.0146	0.0135	0.0004	0.00079	0.00089	0.00003
		Max Case	COMB5	COMB9	EY	COMB8	EX	COMB7
LT.3	72	Min Value	-0.0146	-0.0134	-0.0127	-0.00319	-0.00036	-0.00003
		Min Case	COMB14	COMB19	COMB2	COMB8	EX	COMB12
		Max Value	0.0146	0.0135	0.0000	0.00000	0.00241	0.00003
		Max Case	COMB5	COMB8	EY	HUJAN	COMB7	COMB7
LT.3	73	Min Value	-0.0148	-0.0134	-0.0139	-0.00049	-0.00038	-0.00003
		Min Case	COMB7	COMB19	COMB2	EY	EX	COMB12
		Max Value	0.0148	0.0135	0.0001	0.00186	0.00290	0.00003
		Max Case	COMB12	COMB8	EY	COMB11	COMB7	COMB7
LT.3	74	Min Value	-0.0150	-0.0134	-0.0080	-0.00085	-0.00038	-0.00003
		Min Case	COMB7	COMB19	COMB4	EY	EX	COMB12
		Max Value	0.0150	0.0135	0.0000	0.00192	0.00169	0.00003
		Max Case	COMB12	COMB8	HUJAN	COMB11	COMB6	COMB7
LT.3	75	Min Value	-0.0150	-0.0134	-0.0075	-0.00085	-0.00038	-0.00003
		Min Case	COMB7	COMB19	COMB8	EY	EX	COMB12
		Max Value	0.0150	0.0135	0.0000	0.00180	0.00169	0.00003
		Max Case	COMB12	COMB8	HUJAN	COMB11	COMB6	COMB7
LT.3	76	Min Value	-0.0146	-0.0134	-0.0127	-0.00319	-0.00241	-0.00003
		Min Case	COMB14	COMB18	COMB2	COMB9	COMB5	COMB12
		Max Value	0.0146	0.0135	0.0008	0.00000	0.00004	0.00003
		Max Case	COMB5	COMB9	EX	EX	EY	COMB7
LT.3	77	Min Value	-0.0148	-0.0134	-0.0139	-0.00049	-0.00290	-0.00003
		Min Case	COMB7	COMB18	COMB2	EY	COMB5	COMB12
		Max Value	0.0148	0.0135	0.0008	0.00186	0.00002	0.00003
		Max Case	COMB12	COMB9	EX	COMB10	EY	COMB7
LT.3	78	Min Value	-0.0150	-0.0134	-0.0080	-0.00085	-0.00169	-0.00003
		Min Case	COMB7	COMB18	COMB6	EY	COMB4	COMB12
		Max Value	0.0150	0.0135	0.0009	0.00192	0.00000	0.00003
		Max Case	COMB12	COMB9	EX	COMB10	HUJAN	COMB7
LT.3	79	Min Value	-0.0150	-0.0134	-0.0075	-0.00085	-0.00169	-0.00003
		Min Case	COMB7	COMB18	COMB9	EY	COMB4	COMB12
		Max Value	0.0150	0.0135	0.0009	0.00180	0.00000	0.00003
		Max Case	COMB12	COMB9	EX	COMB10	HUJAN	COMB7
LT.3	80	Min Value	-0.0147	-0.0134	-0.0267	-0.00325	-0.00044	-0.00003
		Min Case	COMB14	COMB19	COMB2	COMB2	EX	COMB12
		Max Value	0.0147	0.0135	0.0000	0.00023	0.00273	0.00003
		Max Case	COMB5	COMB8	HUJAN	EY	COMB7	COMB7
LT.3	81	Min Value	-0.0147	-0.0134	-0.0267	-0.00325	-0.00273	-0.00003
		Min Case	COMB14	COMB18	COMB2	COMB2	COMB5	COMB12
		Max Value	0.0147	0.0135	0.0008	0.00023	0.00002	0.00003
		Max Case	COMB5	COMB9	EX	EY	EY	COMB7
LT.3	82	Min Value	-0.0148	-0.0134	-0.0266	-0.00002	-0.00045	-0.00003
		Min Case	COMB7	COMB19	COMB2	EX	EX	COMB12

		Max Value	0.0148	0.0135	0.0002	0.00329	0.00285	0.00003
		Max Case	COMB12	COMB8	EY	COMB2	COMB7	COMB7
LT.3	83	Min Value	-0.0148	-0.0134	-0.0266	0.00000	-0.00285	-0.00003
		Min Case	COMB7	COMB18	COMB2	HUJAN	COMB5	COMB12
		Max Value	0.0148	0.0135	0.0008	0.00329	0.00002	0.00003
		Max Case	COMB12	COMB9	EX	COMB2	EY	COMB7
LT.3	84	Min Value	-0.0149	-0.0134	-0.0137	-0.00017	-0.00044	-0.00003
		Min Case	COMB7	COMB19	COMB2	COMB19	EX	COMB12
		Max Value	0.0149	0.0135	0.0000	0.00016	0.00257	0.00003
		Max Case	COMB12	COMB8	HUJAN	EY	COMB6	COMB7
LT.3	85	Min Value	-0.0149	-0.0134	-0.0137	-0.00017	-0.00257	-0.00003
		Min Case	COMB7	COMB18	COMB2	COMB18	COMB4	COMB12
		Max Value	0.0149	0.0135	0.0008	0.00016	0.00000	0.00003
		Max Case	COMB12	COMB9	EX	EY	HUJAN	COMB7
LT.2	1	Min Value	-0.0084	-0.0079	-0.0019	-0.00140	-0.00124	-0.00002
		Min Case	COMB14	COMB19	COMB11	COMB8	COMB14	COMB12
		Max Value	0.0084	0.0079	0.0002	0.00115	0.00155	0.00002
		Max Case	COMB5	COMB8	EY	COMB19	COMB5	COMB7
LT.2	2	Min Value	-0.0084	-0.0078	-0.0029	-0.00148	-0.00114	-0.00002
		Min Case	COMB14	COMB19	COMB2	COMB8	COMB15	COMB12
		Max Value	0.0084	0.0079	0.0002	0.00109	0.00134	0.00002
		Max Case	COMB5	COMB8	EY	COMB19	COMB4	COMB7
LT.2	3	Min Value	-0.0084	-0.0078	-0.0029	-0.00148	-0.00134	-0.00002
		Min Case	COMB14	COMB18	COMB2	COMB9	COMB6	COMB12
		Max Value	0.0084	0.0079	0.0002	0.00109	0.00121	0.00002
		Max Case	COMB5	COMB9	EY	COMB18	EX	COMB7
LT.2	4	Min Value	-0.0084	-0.0079	-0.0019	-0.00140	-0.00155	-0.00002
		Min Case	COMB14	COMB18	COMB10	COMB9	COMB7	COMB12
		Max Value	0.0084	0.0079	0.0002	0.00115	0.00136	0.00002
		Max Case	COMB5	COMB9	EY	COMB18	EX	COMB7
LT.2	5	Min Value	-0.0085	-0.0079	-0.0029	-0.00126	-0.00122	-0.00002
		Min Case	COMB14	COMB19	COMB2	COMB8	COMB15	COMB12
		Max Value	0.0085	0.0079	0.0002	0.00103	0.00164	0.00002
		Max Case	COMB5	COMB8	EX	COMB19	COMB4	COMB7
LT.2	6	Min Value	-0.0085	-0.0078	-0.0046	-0.00127	-0.00112	-0.00002
		Min Case	COMB14	COMB19	COMB2	COMB8	COMB14	COMB12
		Max Value	0.0085	0.0079	0.0000	0.00100	0.00141	0.00002
		Max Case	COMB5	COMB8	HUJAN	COMB19	COMB5	COMB7
LT.2	7	Min Value	-0.0085	-0.0078	-0.0046	-0.00127	-0.00141	-0.00002
		Min Case	COMB14	COMB18	COMB2	COMB9	COMB7	COMB12
		Max Value	0.0085	0.0079	0.0001	0.00100	0.00123	0.00002
		Max Case	COMB5	COMB9	EX	COMB18	EX	COMB7
LT.2	8	Min Value	-0.0085	-0.0079	-0.0029	-0.00126	-0.00164	-0.00002
		Min Case	COMB14	COMB18	COMB2	COMB9	COMB6	COMB12
		Max Value	0.0085	0.0079	0.0000	0.00103	0.00137	0.00002
		Max Case	COMB5	COMB9	HUJAN	COMB18	EX	COMB7
LT.2	9	Min Value	-0.0086	-0.0079	-0.0029	-0.00111	-0.00123	-0.00002
		Min Case	COMB7	COMB19	COMB2	EY	COMB14	COMB12
		Max Value	0.0086	0.0079	0.0002	0.00125	0.00166	0.00002
		Max Case	COMB12	COMB8	EX	COMB11	COMB5	COMB7
LT.2	10	Min Value	-0.0086	-0.0078	-0.0045	-0.00108	-0.00115	-0.00002
		Min Case	COMB7	COMB19	COMB2	EY	COMB15	COMB12
		Max Value	0.0086	0.0079	0.0001	0.00130	0.00143	0.00002
		Max Case	COMB12	COMB8	EY	COMB11	COMB4	COMB7
LT.2	11	Min Value	-0.0086	-0.0078	-0.0045	-0.00108	-0.00143	-0.00002
		Min Case	COMB7	COMB18	COMB2	EY	COMB6	COMB12
		Max Value	0.0086	0.0079	0.0001	0.00130	0.00126	0.00002
		Max Case	COMB12	COMB9	EY	COMB10	EX	COMB7
LT.2	12	Min Value	-0.0086	-0.0079	-0.0029	-0.00111	-0.00166	-0.00002
		Min Case	COMB7	COMB18	COMB2	EY	COMB7	COMB12
		Max Value	0.0086	0.0079	0.0001	0.00125	0.00139	0.00002
		Max Case	COMB12	COMB9	EY	COMB10	EX	COMB7
LT.2	13	Min Value	-0.0087	-0.0079	-0.0018	-0.00124	-0.00129	-0.00002
		Min Case	COMB7	COMB19	COMB6	EY	COMB15	COMB12
		Max Value	0.0087	0.0079	0.0002	0.00140	0.00160	0.00002
		Max Case	COMB12	COMB8	EX	COMB11	COMB4	COMB7
LT.2	14	Min Value	-0.0087	-0.0078	-0.0027	-0.00122	-0.00123	-0.00002
		Min Case	COMB7	COMB19	COMB8	EY	COMB15	COMB12
		Max Value	0.0087	0.0079	0.0000	0.00143	0.00133	0.00002
		Max Case	COMB12	COMB8	HUJAN	COMB11	COMB4	COMB7
LT.2	15	Min Value	-0.0087	-0.0078	-0.0027	-0.00122	-0.00133	-0.00002
		Min Case	COMB7	COMB18	COMB9	EY	COMB6	COMB12
		Max Value	0.0087	0.0079	0.0001	0.00143	0.00127	0.00002
		Max Case	COMB12	COMB9	EX	COMB10	EX	COMB7
LT.2	16	Min Value	-0.0087	-0.0079	-0.0018	-0.00124	-0.00160	-0.00002

		Min Case	COMB7	COMB18	COMB4	EY	COMB6	COMB12
		Max Value	0.0087	0.0079	0.0000	0.00140	0.00141	0.00002
		Max Case	COMB12	COMB9	HUJAN	COMB10	EX	COMB7
LT.2	18	Min Value	-0.0084	-0.0079	-0.0031	-0.00140	-0.00128	-0.00002
		Min Case	COMB14	COMB19	COMB7	COMB8	COMB14	COMB12
		Max Value	0.0084	0.0079	0.0015	0.00115	0.00149	0.00002
		Max Case	COMB5	COMB8	EX	COMB19	COMB5	COMB7
LT.2	19	Min Value	-0.0084	-0.0079	-0.0031	-0.00140	-0.00149	-0.00002
		Min Case	COMB14	COMB18	COMB5	COMB9	COMB7	COMB12
		Max Value	0.0084	0.0079	0.0006	0.00115	0.00136	0.00002
		Max Case	COMB5	COMB9	COMB14	COMB18	EX	COMB7
LT.2	20	Min Value	-0.0085	-0.0079	-0.0041	-0.00126	-0.00129	-0.00002
		Min Case	COMB14	COMB19	COMB6	COMB8	COMB15	COMB12
		Max Value	0.0085	0.0079	0.0015	0.00103	0.00150	0.00002
		Max Case	COMB5	COMB8	EX	COMB19	COMB4	COMB7
LT.2	21	Min Value	-0.0085	-0.0079	-0.0041	-0.00126	-0.00150	-0.00002
		Min Case	COMB14	COMB18	COMB4	COMB9	COMB6	COMB12
		Max Value	0.0085	0.0079	0.0000	0.00103	0.00137	0.00002
		Max Case	COMB5	COMB9	HUJAN	COMB18	EX	COMB7
LT.2	22	Min Value	-0.0086	-0.0079	-0.0041	-0.00111	-0.00131	-0.00002
		Min Case	COMB7	COMB19	COMB7	EY	COMB14	COMB12
		Max Value	0.0086	0.0079	0.0016	0.00125	0.00152	0.00002
		Max Case	COMB12	COMB8	EX	COMB11	COMB5	COMB7
LT.2	23	Min Value	-0.0086	-0.0079	-0.0041	-0.00111	-0.00152	-0.00002
		Min Case	COMB7	COMB18	COMB5	EY	COMB7	COMB12
		Max Value	0.0086	0.0079	0.0001	0.00125	0.00139	0.00002
		Max Case	COMB12	COMB9	EY	COMB10	EX	COMB7
LT.2	24	Min Value	-0.0087	-0.0079	-0.0031	-0.00124	-0.00133	-0.00002
		Min Case	COMB7	COMB19	COMB6	EY	COMB15	COMB12
		Max Value	0.0087	0.0079	0.0016	0.00140	0.00153	0.00002
		Max Case	COMB12	COMB8	EX	COMB11	COMB4	COMB7
LT.2	25	Min Value	-0.0087	-0.0079	-0.0031	-0.00124	-0.00153	-0.00002
		Min Case	COMB7	COMB18	COMB4	EY	COMB6	COMB12
		Max Value	0.0087	0.0079	0.0006	0.00140	0.00141	0.00002
		Max Case	COMB12	COMB9	COMB15	COMB10	EX	COMB7
LT.2	26	Min Value	-0.0084	-0.0079	-0.0030	-0.00137	-0.00124	-0.00002
		Min Case	COMB14	COMB19	COMB11	COMB8	COMB14	COMB12
		Max Value	0.0084	0.0079	0.0014	0.00116	0.00155	0.00002
		Max Case	COMB5	COMB8	EY	COMB19	COMB5	COMB7
LT.2	27	Min Value	-0.0087	-0.0079	-0.0030	-0.00124	-0.00129	-0.00002
		Min Case	COMB7	COMB19	COMB9	EY	COMB15	COMB12
		Max Value	0.0087	0.0079	0.0004	0.00137	0.00160	0.00002
		Max Case	COMB12	COMB8	COMB18	COMB11	COMB4	COMB7
LT.2	28	Min Value	-0.0084	-0.0078	-0.0039	-0.00138	-0.00114	-0.00002
		Min Case	COMB14	COMB19	COMB10	COMB8	COMB15	COMB12
		Max Value	0.0084	0.0079	0.0014	0.00115	0.00134	0.00002
		Max Case	COMB5	COMB8	EY	COMB19	COMB4	COMB7
LT.2	29	Min Value	-0.0087	-0.0078	-0.0037	-0.00122	-0.00123	-0.00002
		Min Case	COMB7	COMB19	COMB8	EY	COMB15	COMB12
		Max Value	0.0087	0.0079	0.0000	0.00138	0.00133	0.00002
		Max Case	COMB12	COMB8	HUJAN	COMB11	COMB4	COMB7
LT.2	30	Min Value	-0.0084	-0.0078	-0.0039	-0.00138	-0.00134	-0.00002
		Min Case	COMB14	COMB18	COMB11	COMB9	COMB6	COMB12
		Max Value	0.0084	0.0079	0.0014	0.00115	0.00121	0.00002
		Max Case	COMB5	COMB9	EY	COMB18	EX	COMB7
LT.2	31	Min Value	-0.0087	-0.0078	-0.0037	-0.00122	-0.00133	-0.00002
		Min Case	COMB7	COMB18	COMB9	EY	COMB6	COMB12
		Max Value	0.0087	0.0079	0.0001	0.00138	0.00127	0.00002
		Max Case	COMB12	COMB9	EX	COMB10	EX	COMB7
LT.2	32	Min Value	-0.0084	-0.0079	-0.0030	-0.00137	-0.00155	-0.00002
		Min Case	COMB14	COMB18	COMB10	COMB9	COMB7	COMB12
		Max Value	0.0084	0.0079	0.0014	0.00116	0.00136	0.00002
		Max Case	COMB5	COMB9	EY	COMB18	EX	COMB7
LT.2	33	Min Value	-0.0087	-0.0079	-0.0030	-0.00124	-0.00160	-0.00002
		Min Case	COMB7	COMB18	COMB8	EY	COMB6	COMB12
		Max Value	0.0087	0.0079	0.0004	0.00137	0.00141	0.00002
		Max Case	COMB12	COMB9	COMB19	COMB10	EX	COMB7
LT.2	34	Min Value	-0.0084	-0.0079	-0.0042	-0.00159	-0.00033	-0.00002
		Min Case	COMB14	COMB19	COMB10	COMB8	EX	COMB12
		Max Value	0.0084	0.0079	0.0011	0.00051	0.00127	0.00002
		Max Case	COMB5	COMB8	EY	COMB19	COMB7	COMB7
LT.2	35	Min Value	-0.0084	-0.0079	-0.0042	-0.00176	-0.00033	-0.00002
		Min Case	COMB14	COMB19	COMB5	COMB8	EX	COMB12
		Max Value	0.0084	0.0079	0.0002	0.00042	0.00127	0.00002
		Max Case	COMB5	COMB8	EY	COMB19	COMB7	COMB7

LT.2	36	Min Value	-0.0085	-0.0079	-0.0063	-0.00134	-0.00034	-0.00002
		Min Case	COMB14	COMB19	COMB4	COMB8	EX	COMB12
		Max Value	0.0085	0.0079	0.0000	0.00019	0.00174	0.00002
		Max Case	COMB5	COMB8	HUJAN	COMB19	COMB6	COMB7
LT.2	37	Min Value	-0.0086	-0.0079	-0.0062	-0.00060	-0.00035	-0.00002
		Min Case	COMB7	COMB19	COMB5	EY	EX	COMB12
		Max Value	0.0086	0.0079	0.0001	0.00135	0.00174	0.00002
		Max Case	COMB12	COMB8	EY	COMB11	COMB7	COMB7
LT.2	38	Min Value	-0.0087	-0.0079	-0.0042	-0.00090	-0.00035	-0.00002
		Min Case	COMB7	COMB19	COMB4	EY	EX	COMB12
		Max Value	0.0087	0.0079	0.0000	0.00175	0.00126	0.00002
		Max Case	COMB12	COMB8	HUJAN	COMB11	COMB6	COMB7
LT.2	39	Min Value	-0.0087	-0.0079	-0.0041	-0.00090	-0.00035	-0.00002
		Min Case	COMB7	COMB19	COMB8	EY	EX	COMB12
		Max Value	0.0087	0.0079	0.0000	0.00157	0.00126	0.00002
		Max Case	COMB12	COMB8	HUJAN	COMB11	COMB6	COMB7
LT.2	40	Min Value	-0.0084	-0.0079	-0.0045	-0.00162	-0.00096	-0.00002
		Min Case	COMB14	COMB19	COMB11	COMB8	COMB5	COMB12
		Max Value	0.0084	0.0079	0.0011	0.00049	0.00004	0.00002
		Max Case	COMB5	COMB8	EY	COMB19	COMB14	COMB7
LT.2	41	Min Value	-0.0084	-0.0079	-0.0045	-0.00179	-0.00096	-0.00002
		Min Case	COMB14	COMB19	COMB7	COMB8	COMB5	COMB12
		Max Value	0.0084	0.0079	0.0005	0.00040	0.00004	0.00002
		Max Case	COMB5	COMB8	EX	COMB19	COMB14	COMB7
LT.2	42	Min Value	-0.0085	-0.0079	-0.0068	-0.00135	-0.00129	-0.00002
		Min Case	COMB14	COMB19	COMB2	COMB8	COMB4	COMB12
		Max Value	0.0085	0.0079	0.0005	0.00018	0.00000	0.00002
		Max Case	COMB5	COMB8	EX	COMB19	HUJAN	COMB7
LT.2	43	Min Value	-0.0086	-0.0079	-0.0068	-0.00059	-0.00131	-0.00002
		Min Case	COMB7	COMB19	COMB2	EY	COMB5	COMB12
		Max Value	0.0086	0.0079	0.0005	0.00137	0.00002	0.00002
		Max Case	COMB12	COMB8	EX	COMB11	EY	COMB7
LT.2	44	Min Value	-0.0087	-0.0079	-0.0044	-0.00089	-0.00102	-0.00002
		Min Case	COMB7	COMB19	COMB6	EY	COMB4	COMB12
		Max Value	0.0087	0.0079	0.0005	0.00176	0.00003	0.00002
		Max Case	COMB12	COMB8	EX	COMB11	COMB15	COMB7
LT.2	45	Min Value	-0.0087	-0.0079	-0.0044	-0.00089	-0.00102	-0.00002
		Min Case	COMB7	COMB19	COMB9	EY	COMB4	COMB12
		Max Value	0.0087	0.0079	0.0005	0.00159	0.00003	0.00002
		Max Case	COMB12	COMB8	EX	COMB11	COMB15	COMB7
LT.2	46	Min Value	-0.0084	-0.0079	-0.0045	-0.00162	-0.00038	-0.00002
		Min Case	COMB14	COMB18	COMB10	COMB9	EX	COMB12
		Max Value	0.0084	0.0079	0.0011	0.00049	0.00096	0.00002
		Max Case	COMB5	COMB9	EY	COMB18	COMB7	COMB7
LT.2	47	Min Value	-0.0084	-0.0079	-0.0045	-0.00179	-0.00038	-0.00002
		Min Case	COMB14	COMB18	COMB5	COMB9	EX	COMB12
		Max Value	0.0084	0.0079	0.0002	0.00040	0.00096	0.00002
		Max Case	COMB5	COMB9	EY	COMB18	COMB7	COMB7
LT.2	48	Min Value	-0.0085	-0.0079	-0.0068	-0.00135	-0.00039	-0.00002
		Min Case	COMB14	COMB18	COMB2	COMB9	EX	COMB12
		Max Value	0.0085	0.0079	0.0000	0.00018	0.00129	0.00002
		Max Case	COMB5	COMB9	HUJAN	COMB18	COMB6	COMB7
LT.2	49	Min Value	-0.0086	-0.0079	-0.0068	-0.00059	-0.00039	-0.00002
		Min Case	COMB7	COMB18	COMB2	EY	EX	COMB12
		Max Value	0.0086	0.0079	0.0001	0.00137	0.00131	0.00002
		Max Case	COMB12	COMB9	EY	COMB10	COMB7	COMB7
LT.2	50	Min Value	-0.0087	-0.0079	-0.0044	-0.00089	-0.00039	-0.00002
		Min Case	COMB7	COMB18	COMB4	EY	EX	COMB12
		Max Value	0.0087	0.0079	0.0000	0.00176	0.00102	0.00002
		Max Case	COMB12	COMB9	HUJAN	COMB10	COMB6	COMB7
LT.2	51	Min Value	-0.0087	-0.0079	-0.0044	-0.00089	-0.00039	-0.00002
		Min Case	COMB7	COMB18	COMB8	EY	EX	COMB12
		Max Value	0.0087	0.0079	0.0000	0.00159	0.00102	0.00002
		Max Case	COMB12	COMB9	HUJAN	COMB10	COMB6	COMB7
LT.2	52	Min Value	-0.0084	-0.0079	-0.0042	-0.00159	-0.00127	-0.00002
		Min Case	COMB14	COMB18	COMB11	COMB9	COMB5	COMB12
		Max Value	0.0084	0.0079	0.0011	0.00051	0.00004	0.00002
		Max Case	COMB5	COMB9	EY	COMB18	EY	COMB7
LT.2	53	Min Value	-0.0084	-0.0079	-0.0042	-0.00176	-0.00127	-0.00002
		Min Case	COMB14	COMB18	COMB7	COMB9	COMB5	COMB12
		Max Value	0.0084	0.0079	0.0006	0.00042	0.00004	0.00002
		Max Case	COMB5	COMB9	EX	COMB18	EY	COMB7
LT.2	54	Min Value	-0.0085	-0.0079	-0.0063	-0.00134	-0.00174	-0.00002
		Min Case	COMB14	COMB18	COMB6	COMB9	COMB4	COMB12
		Max Value	0.0085	0.0079	0.0006	0.00019	0.00000	0.00002
		Max Case	COMB5	COMB9	EX	COMB18	HUJAN	COMB7

LT.2	55	Min Value	-0.0086	-0.0079	-0.0062	-0.00060	-0.00174	-0.00002
		Min Case	COMB7	COMB18	COMB7	EY	COMB5	COMB12
		Max Value	0.0086	0.0079	0.0006	0.00135	0.00002	0.00002
		Max Case	COMB12	COMB9	EX	COMB10	EY	COMB7
LT.2	56	Min Value	-0.0087	-0.0079	-0.0042	-0.00090	-0.00126	-0.00002
		Min Case	COMB7	COMB18	COMB6	EY	COMB4	COMB12
		Max Value	0.0087	0.0079	0.0006	0.00175	0.00000	0.00002
		Max Case	COMB12	COMB9	EX	COMB10	HUJAN	COMB7
LT.2	57	Min Value	-0.0087	-0.0079	-0.0041	-0.00090	-0.00126	-0.00002
		Min Case	COMB7	COMB18	COMB9	EY	COMB4	COMB12
		Max Value	0.0087	0.0079	0.0006	0.00157	0.00000	0.00002
		Max Case	COMB12	COMB9	EX	COMB10	HUJAN	COMB7
LT.2	58	Min Value	-0.0084	-0.0078	-0.0055	-0.00142	0.00000	-0.00002
		Min Case	COMB14	COMB19	COMB9	COMB11	HUJAN	COMB12
		Max Value	0.0084	0.0079	0.0000	0.00030	0.00277	0.00002
		Max Case	COMB5	COMB8	EX	EY	COMB4	COMB7
LT.2	59	Min Value	-0.0084	-0.0078	-0.0055	-0.00142	-0.00277	-0.00002
		Min Case	COMB14	COMB18	COMB8	COMB10	COMB6	COMB12
		Max Value	0.0084	0.0079	0.0000	0.00030	0.00091	0.00002
		Max Case	COMB5	COMB9	EX	EY	EX	COMB7
LT.2	60	Min Value	-0.0085	-0.0078	-0.0061	-0.00002	0.00000	-0.00002
		Min Case	COMB14	COMB19	COMB2	EX	EY	COMB12
		Max Value	0.0085	0.0079	0.0004	0.00096	0.00280	0.00002
		Max Case	COMB5	COMB8	EY	COMB9	COMB5	COMB7
LT.2	61	Min Value	-0.0085	-0.0078	-0.0061	0.00000	-0.00280	-0.00002
		Min Case	COMB14	COMB18	COMB2	HUJAN	COMB7	COMB12
		Max Value	0.0085	0.0079	0.0004	0.00096	0.00091	0.00002
		Max Case	COMB5	COMB9	EY	COMB8	EX	COMB7
LT.2	72	Min Value	-0.0085	-0.0078	-0.0101	-0.00317	-0.00036	-0.00002
		Min Case	COMB14	COMB19	COMB2	COMB8	EX	COMB12
		Max Value	0.0085	0.0079	0.0000	0.00000	0.00239	0.00002
		Max Case	COMB5	COMB8	EY	HUJAN	COMB7	COMB7
LT.2	73	Min Value	-0.0086	-0.0078	-0.0114	-0.00051	-0.00038	-0.00002
		Min Case	COMB7	COMB19	COMB2	EY	EX	COMB12
		Max Value	0.0086	0.0079	0.0001	0.00179	0.00287	0.00002
		Max Case	COMB12	COMB8	EY	COMB11	COMB7	COMB7
LT.2	74	Min Value	-0.0087	-0.0078	-0.0065	-0.00085	-0.00038	-0.00002
		Min Case	COMB7	COMB19	COMB4	EY	EX	COMB12
		Max Value	0.0087	0.0079	0.0000	0.00179	0.00167	0.00002
		Max Case	COMB12	COMB8	HUJAN	COMB11	COMB6	COMB7
LT.2	75	Min Value	-0.0087	-0.0078	-0.0062	-0.00085	-0.00038	-0.00002
		Min Case	COMB7	COMB19	COMB8	EY	EX	COMB12
		Max Value	0.0087	0.0079	0.0000	0.00167	0.00167	0.00002
		Max Case	COMB12	COMB8	HUJAN	COMB11	COMB6	COMB7
LT.2	76	Min Value	-0.0085	-0.0078	-0.0101	-0.00317	-0.00239	-0.00002
		Min Case	COMB14	COMB18	COMB2	COMB9	COMB5	COMB12
		Max Value	0.0085	0.0079	0.0008	0.00000	0.00004	0.00002
		Max Case	COMB5	COMB9	EX	EX	EY	COMB7
LT.2	77	Min Value	-0.0086	-0.0078	-0.0114	-0.00051	-0.00287	-0.00002
		Min Case	COMB7	COMB18	COMB2	EY	COMB5	COMB12
		Max Value	0.0086	0.0079	0.0008	0.00179	0.00002	0.00002
		Max Case	COMB12	COMB9	EX	COMB10	EY	COMB7
LT.2	78	Min Value	-0.0087	-0.0078	-0.0065	-0.00085	-0.00167	-0.00002
		Min Case	COMB7	COMB18	COMB6	EY	COMB4	COMB12
		Max Value	0.0087	0.0079	0.0009	0.00179	0.00000	0.00002
		Max Case	COMB12	COMB9	EX	COMB10	HUJAN	COMB7
LT.2	79	Min Value	-0.0087	-0.0078	-0.0062	-0.00085	-0.00167	-0.00002
		Min Case	COMB7	COMB18	COMB9	EY	COMB4	COMB12
		Max Value	0.0087	0.0079	0.0009	0.00167	0.00000	0.00002
		Max Case	COMB12	COMB9	EX	COMB10	HUJAN	COMB7
LT.2	80	Min Value	-0.0085	-0.0078	-0.0240	-0.00323	-0.00044	-0.00002
		Min Case	COMB14	COMB19	COMB2	COMB2	EX	COMB12
		Max Value	0.0085	0.0079	0.0000	0.00022	0.00272	0.00002
		Max Case	COMB5	COMB8	HUJAN	EY	COMB7	COMB7
LT.2	81	Min Value	-0.0085	-0.0078	-0.0240	-0.00323	-0.00272	-0.00002
		Min Case	COMB14	COMB18	COMB2	COMB2	COMB5	COMB12
		Max Value	0.0085	0.0079	0.0008	0.00022	0.00002	0.00002
		Max Case	COMB5	COMB9	EX	EY	EY	COMB7
LT.2	82	Min Value	-0.0086	-0.0078	-0.0239	-0.00002	-0.00045	-0.00002
		Min Case	COMB7	COMB19	COMB2	EX	EX	COMB12
		Max Value	0.0086	0.0079	0.0002	0.00326	0.00284	0.00002
		Max Case	COMB12	COMB8	EY	COMB2	COMB7	COMB7
LT.2	83	Min Value	-0.0086	-0.0078	-0.0239	0.00000	-0.00284	-0.00002
		Min Case	COMB7	COMB18	COMB2	HUJAN	COMB5	COMB12
		Max Value	0.0086	0.0079	0.0008	0.00326	0.00002	0.00002

		Max Case	COMB12	COMB9	EX	COMB2	EY	COMB7
LT.2	84	Min Value	-0.0086	-0.0078	-0.0115	-0.00035	-0.00044	-0.00002
		Min Case	COMB7	COMB19	COMB2	COMB11	EX	COMB12
		Max Value	0.0086	0.0079	0.0000	0.00018	0.00255	0.00002
		Max Case	COMB12	COMB8	HUJAN	EY	COMB6	COMB7
LT.2	85	Min Value	-0.0086	-0.0078	-0.0115	-0.00035	-0.00255	-0.00002
		Min Case	COMB7	COMB18	COMB2	COMB10	COMB4	COMB12
		Max Value	0.0086	0.0079	0.0008	0.00018	0.00000	0.00002
		Max Case	COMB12	COMB9	EX	EY	HUJAN	COMB7
LT.1	1	Min Value	-0.0022	-0.0021	-0.0009	-0.00107	-0.00090	0.00000
		Min Case	COMB14	COMB19	COMB11	COMB8	COMB14	COMB12
		Max Value	0.0022	0.0021	0.0001	0.00083	0.00115	0.00000
		Max Case	COMB5	COMB8	EY	COMB19	COMB5	COMB7
LT.1	2	Min Value	-0.0022	-0.0021	-0.0014	-0.00119	-0.00084	0.00000
		Min Case	COMB14	COMB19	COMB2	COMB8	COMB15	COMB12
		Max Value	0.0022	0.0021	0.0001	0.00076	0.00103	0.00000
		Max Case	COMB5	COMB8	EY	COMB19	COMB4	COMB7
LT.1	3	Min Value	-0.0022	-0.0021	-0.0014	-0.00119	-0.00103	0.00000
		Min Case	COMB14	COMB18	COMB2	COMB9	COMB6	COMB12
		Max Value	0.0022	0.0021	0.0001	0.00076	0.00091	0.00000
		Max Case	COMB5	COMB9	EY	COMB18	EX	COMB7
LT.1	4	Min Value	-0.0022	-0.0021	-0.0009	-0.00107	-0.00115	0.00000
		Min Case	COMB14	COMB18	COMB10	COMB9	COMB7	COMB12
		Max Value	0.0022	0.0021	0.0001	0.00083	0.00099	0.00000
		Max Case	COMB5	COMB9	EY	COMB18	EX	COMB7
LT.1	5	Min Value	-0.0022	-0.0021	-0.0014	-0.00096	-0.00083	0.00000
		Min Case	COMB14	COMB19	COMB2	COMB8	COMB15	COMB12
		Max Value	0.0022	0.0021	0.0001	0.00078	0.00129	0.00000
		Max Case	COMB5	COMB8	EX	COMB19	COMB4	COMB7
LT.1	6	Min Value	-0.0022	-0.0021	-0.0021	-0.00098	-0.00083	0.00000
		Min Case	COMB14	COMB19	COMB2	COMB8	COMB14	COMB12
		Max Value	0.0022	0.0021	0.0000	0.00075	0.00108	0.00000
		Max Case	COMB5	COMB8	HUJAN	COMB19	COMB5	COMB7
LT.1	7	Min Value	-0.0022	-0.0021	-0.0021	-0.00098	-0.00108	0.00000
		Min Case	COMB14	COMB18	COMB2	COMB9	COMB7	COMB12
		Max Value	0.0022	0.0021	0.0000	0.00075	0.00092	0.00000
		Max Case	COMB5	COMB9	EX	COMB18	EX	COMB7
LT.1	8	Min Value	-0.0022	-0.0021	-0.0014	-0.00096	-0.00129	0.00000
		Min Case	COMB14	COMB18	COMB2	COMB9	COMB6	COMB12
		Max Value	0.0022	0.0021	0.0000	0.00078	0.00100	0.00000
		Max Case	COMB5	COMB9	HUJAN	COMB18	EX	COMB7
LT.1	9	Min Value	-0.0023	-0.0021	-0.0014	-0.00085	-0.00085	0.00000
		Min Case	COMB7	COMB19	COMB2	EY	COMB14	COMB12
		Max Value	0.0023	0.0021	0.0001	0.00095	0.00130	0.00000
		Max Case	COMB12	COMB8	EX	COMB11	COMB5	COMB7
LT.1	10	Min Value	-0.0023	-0.0021	-0.0021	-0.00083	-0.00085	0.00000
		Min Case	COMB7	COMB19	COMB2	EY	COMB15	COMB12
		Max Value	0.0023	0.0021	0.0000	0.00100	0.00109	0.00000
		Max Case	COMB12	COMB8	EY	COMB11	COMB4	COMB7
LT.1	11	Min Value	-0.0023	-0.0021	-0.0021	-0.00083	-0.00109	0.00000
		Min Case	COMB7	COMB18	COMB2	EY	COMB6	COMB12
		Max Value	0.0023	0.0021	0.0000	0.00100	0.00094	0.00000
		Max Case	COMB12	COMB9	EY	COMB10	EX	COMB7
LT.1	12	Min Value	-0.0023	-0.0021	-0.0014	-0.00085	-0.00130	0.00000
		Min Case	COMB7	COMB18	COMB2	EY	COMB7	COMB12
		Max Value	0.0023	0.0021	0.0000	0.00095	0.00102	0.00000
		Max Case	COMB12	COMB9	EY	COMB10	EX	COMB7
LT.1	13	Min Value	-0.0023	-0.0021	-0.0009	-0.00092	-0.00093	0.00000
		Min Case	COMB7	COMB19	COMB6	EY	COMB15	COMB12
		Max Value	0.0023	0.0021	0.0001	0.00107	0.00118	0.00000
		Max Case	COMB12	COMB8	EX	COMB11	COMB4	COMB7
LT.1	14	Min Value	-0.0023	-0.0021	-0.0012	-0.00091	-0.00091	0.00000
		Min Case	COMB7	COMB19	COMB8	EY	COMB15	COMB12
		Max Value	0.0023	0.0021	0.0000	0.00112	0.00101	0.00000
		Max Case	COMB12	COMB8	HUJAN	COMB11	COMB4	COMB7
LT.1	15	Min Value	-0.0023	-0.0021	-0.0012	-0.00091	-0.00101	0.00000
		Min Case	COMB7	COMB18	COMB9	EY	COMB6	COMB12
		Max Value	0.0023	0.0021	0.0000	0.00112	0.00095	0.00000
		Max Case	COMB12	COMB9	EX	COMB10	EX	COMB7
LT.1	16	Min Value	-0.0023	-0.0021	-0.0009	-0.00092	-0.00118	0.00000
		Min Case	COMB7	COMB18	COMB4	EY	COMB6	COMB12
		Max Value	0.0023	0.0021	0.0000	0.00107	0.00103	0.00000
		Max Case	COMB12	COMB9	HUJAN	COMB10	EX	COMB7
LT.1	35	Min Value	-0.0022	-0.0021	-0.0028	-0.00166	-0.00026	0.00000
		Min Case	COMB14	COMB19	COMB5	COMB8	EX	COMB12

		Max Value	0.0022	0.0021	0.0001	0.00011	0.00098	0.00000
		Max Case	COMB5	COMB8	EY	COMB19	COMB7	COMB7
LT.1	36	Min Value	-0.0022	-0.0021	-0.0045	-0.00115	-0.00027	0.00000
		Min Case	COMB14	COMB19	COMB4	COMB8	EX	COMB12
		Max Value	0.0022	0.0021	0.0000	0.00008	0.00154	0.00000
		Max Case	COMB5	COMB8	HUJAN	COMB19	COMB6	COMB7
LT.1	37	Min Value	-0.0023	-0.0021	-0.0045	-0.00046	-0.00027	0.00000
		Min Case	COMB7	COMB19	COMB5	EY	EX	COMB12
		Max Value	0.0023	0.0021	0.0001	0.00115	0.00154	0.00000
		Max Case	COMB12	COMB8	EY	COMB11	COMB7	COMB7
LT.1	38	Min Value	-0.0023	-0.0021	-0.0028	-0.00066	-0.00028	0.00000
		Min Case	COMB7	COMB19	COMB4	EY	EX	COMB12
		Max Value	0.0023	0.0021	0.0000	0.00164	0.00099	0.00000
		Max Case	COMB12	COMB8	HUJAN	COMB11	COMB6	COMB7
LT.1	41	Min Value	-0.0022	-0.0021	-0.0028	-0.00169	-0.00087	0.00000
		Min Case	COMB14	COMB19	COMB7	COMB8	COMB5	COMB12
		Max Value	0.0022	0.0021	0.0004	0.00009	0.00003	0.00000
		Max Case	COMB5	COMB8	EX	COMB19	EY	COMB7
LT.1	42	Min Value	-0.0022	-0.0021	-0.0047	-0.00115	-0.00140	0.00000
		Min Case	COMB14	COMB19	COMB2	COMB8	COMB4	COMB12
		Max Value	0.0022	0.0021	0.0004	0.00007	0.00000	0.00000
		Max Case	COMB5	COMB8	EX	COMB19	HUJAN	COMB7
LT.1	43	Min Value	-0.0023	-0.0021	-0.0047	-0.00045	-0.00141	0.00000
		Min Case	COMB7	COMB19	COMB2	EY	COMB5	COMB12
		Max Value	0.0023	0.0021	0.0004	0.00116	0.00001	0.00000
		Max Case	COMB12	COMB8	EX	COMB11	EY	COMB7
LT.1	44	Min Value	-0.0023	-0.0021	-0.0028	-0.00066	-0.00091	0.00000
		Min Case	COMB7	COMB19	COMB6	EY	COMB4	COMB12
		Max Value	0.0023	0.0021	0.0004	0.00165	0.00000	0.00000
		Max Case	COMB12	COMB8	EX	COMB11	HUJAN	COMB7
LT.1	47	Min Value	-0.0022	-0.0021	-0.0028	-0.00169	-0.00029	0.00000
		Min Case	COMB14	COMB18	COMB5	COMB9	EX	COMB12
		Max Value	0.0022	0.0021	0.0001	0.00009	0.00087	0.00000
		Max Case	COMB5	COMB9	EY	COMB18	COMB7	COMB7
LT.1	48	Min Value	-0.0022	-0.0021	-0.0047	-0.00115	-0.00030	0.00000
		Min Case	COMB14	COMB18	COMB2	COMB9	EX	COMB12
		Max Value	0.0022	0.0021	0.0000	0.00007	0.00140	0.00000
		Max Case	COMB5	COMB9	HUJAN	COMB18	COMB6	COMB7
LT.1	49	Min Value	-0.0023	-0.0021	-0.0047	-0.00045	-0.00030	0.00000
		Min Case	COMB7	COMB18	COMB2	EY	EX	COMB12
		Max Value	0.0023	0.0021	0.0001	0.00116	0.00141	0.00000
		Max Case	COMB12	COMB9	EY	COMB10	COMB7	COMB7
LT.1	50	Min Value	-0.0023	-0.0021	-0.0028	-0.00066	-0.00030	0.00000
		Min Case	COMB7	COMB18	COMB4	EY	EX	COMB12
		Max Value	0.0023	0.0021	0.0000	0.00165	0.00091	0.00000
		Max Case	COMB12	COMB9	HUJAN	COMB10	COMB6	COMB7
LT.1	53	Min Value	-0.0022	-0.0021	-0.0028	-0.00166	-0.00098	0.00000
		Min Case	COMB14	COMB18	COMB7	COMB9	COMB5	COMB12
		Max Value	0.0022	0.0021	0.0004	0.00011	0.00003	0.00000
		Max Case	COMB5	COMB9	EX	COMB18	EY	COMB7
LT.1	54	Min Value	-0.0022	-0.0021	-0.0045	-0.00115	-0.00154	0.00000
		Min Case	COMB14	COMB18	COMB6	COMB9	COMB4	COMB12
		Max Value	0.0022	0.0021	0.0004	0.00008	0.00000	0.00000
		Max Case	COMB5	COMB9	EX	COMB18	HUJAN	COMB7
LT.1	55	Min Value	-0.0023	-0.0021	-0.0045	-0.00046	-0.00154	0.00000
		Min Case	COMB7	COMB18	COMB7	EY	COMB5	COMB12
		Max Value	0.0023	0.0021	0.0004	0.00115	0.00001	0.00000
		Max Case	COMB12	COMB9	EX	COMB10	EY	COMB7
LT.1	56	Min Value	-0.0023	-0.0021	-0.0028	-0.00066	-0.00099	0.00000
		Min Case	COMB7	COMB18	COMB6	EY	COMB4	COMB12
		Max Value	0.0023	0.0021	0.0004	0.00164	0.00000	0.00000
		Max Case	COMB12	COMB9	EX	COMB10	HUJAN	COMB7
LT.1	58	Min Value	-0.0022	-0.0021	-0.0039	-0.00123	0.00000	0.00000
		Min Case	COMB14	COMB19	COMB9	COMB11	HUJAN	COMB12
		Max Value	0.0022	0.0021	0.0000	0.00024	0.00254	0.00000
		Max Case	COMB5	COMB8	EX	EY	COMB4	COMB7
LT.1	59	Min Value	-0.0022	-0.0021	-0.0039	-0.00123	-0.00254	0.00000
		Min Case	COMB14	COMB18	COMB8	COMB10	COMB6	COMB12
		Max Value	0.0022	0.0021	0.0000	0.00024	0.00068	0.00000
		Max Case	COMB5	COMB9	HUJAN	EY	EX	COMB7
LT.1	60	Min Value	-0.0022	-0.0021	-0.0040	-0.00002	0.00000	0.00000
		Min Case	COMB14	COMB19	COMB2	EX	EY	COMB12
		Max Value	0.0022	0.0021	0.0003	0.00108	0.00255	0.00000
		Max Case	COMB5	COMB8	EY	COMB9	COMB5	COMB7
LT.1	61	Min Value	-0.0022	-0.0021	-0.0040	0.00000	-0.00255	0.00000

BASE	7	Min Value	0.0000	0.0000	0.0000	0.00000	0.00000	0.00000
		Min Case	COMB22	COMB22	COMB22	COMB22	COMB22	COMB22
		Max Value	0.0000	0.0000	0.0000	0.00000	0.00000	0.00000
		Max Case	COMB22	COMB22	COMB22	COMB22	COMB22	COMB22
BASE	8	Min Value	0.0000	0.0000	0.0000	0.00000	0.00000	0.00000
		Min Case	COMB22	COMB22	COMB22	COMB22	COMB22	COMB22
		Max Value	0.0000	0.0000	0.0000	0.00000	0.00000	0.00000
		Max Case	COMB22	COMB22	COMB22	COMB22	COMB22	COMB22
BASE	9	Min Value	0.0000	0.0000	0.0000	0.00000	0.00000	0.00000
		Min Case	COMB22	COMB22	COMB22	COMB22	COMB22	COMB22
		Max Value	0.0000	0.0000	0.0000	0.00000	0.00000	0.00000
		Max Case	COMB22	COMB22	COMB22	COMB22	COMB22	COMB22
BASE	10	Min Value	0.0000	0.0000	0.0000	0.00000	0.00000	0.00000
		Min Case	COMB22	COMB22	COMB22	COMB22	COMB22	COMB22
		Max Value	0.0000	0.0000	0.0000	0.00000	0.00000	0.00000
		Max Case	COMB22	COMB22	COMB22	COMB22	COMB22	COMB22
BASE	11	Min Value	0.0000	0.0000	0.0000	0.00000	0.00000	0.00000
		Min Case	COMB22	COMB22	COMB22	COMB22	COMB22	COMB22
		Max Value	0.0000	0.0000	0.0000	0.00000	0.00000	0.00000
		Max Case	COMB22	COMB22	COMB22	COMB22	COMB22	COMB22
BASE	12	Min Value	0.0000	0.0000	0.0000	0.00000	0.00000	0.00000
		Min Case	COMB22	COMB22	COMB22	COMB22	COMB22	COMB22
		Max Value	0.0000	0.0000	0.0000	0.00000	0.00000	0.00000
		Max Case	COMB22	COMB22	COMB22	COMB22	COMB22	COMB22
BASE	13	Min Value	0.0000	0.0000	0.0000	0.00000	0.00000	0.00000
		Min Case	COMB22	COMB22	COMB22	COMB22	COMB22	COMB22
		Max Value	0.0000	0.0000	0.0000	0.00000	0.00000	0.00000
		Max Case	COMB22	COMB22	COMB22	COMB22	COMB22	COMB22
BASE	14	Min Value	0.0000	0.0000	0.0000	0.00000	0.00000	0.00000
		Min Case	COMB22	COMB22	COMB22	COMB22	COMB22	COMB22
		Max Value	0.0000	0.0000	0.0000	0.00000	0.00000	0.00000
		Max Case	COMB22	COMB22	COMB22	COMB22	COMB22	COMB22
BASE	15	Min Value	0.0000	0.0000	0.0000	0.00000	0.00000	0.00000
		Min Case	COMB22	COMB22	COMB22	COMB22	COMB22	COMB22
		Max Value	0.0000	0.0000	0.0000	0.00000	0.00000	0.00000
		Max Case	COMB22	COMB22	COMB22	COMB22	COMB22	COMB22
BASE	16	Min Value	0.0000	0.0000	0.0000	0.00000	0.00000	0.00000
		Min Case	COMB22	COMB22	COMB22	COMB22	COMB22	COMB22
		Max Value	0.0000	0.0000	0.0000	0.00000	0.00000	0.00000
		Max Case	COMB22	COMB22	COMB22	COMB22	COMB22	COMB22

ETABS v9.0.0 File:APARTEMEN 9 LANTAI R2 Units:KN-m November 28, 2010 17:58 PAGE 3

DISPLACEMENT ENVELOPES AT DIAPHRAGM CENTER OF MASS

STORY	DIAPHRAGM	POINT	X	Y	ITEM	UX	UY	RZ
ATAP	D1	774	11.000	11.000	Min Value	-0.0477	-0.0440	-0.00010
					Min Case	COMB7	COMB11	COMB12
					Max Value	0.0477	0.0438	0.00010
					Max Case	COMB12	EY	COMB7
LT.9	D1	775	11.000	10.884	Min Value	-0.0459	-0.0422	-0.00009
					Min Case	COMB7	COMB11	COMB12
					Max Value	0.0459	0.0421	0.00009
					Max Case	COMB12	EY	COMB7
LT.8	D1	776	11.000	10.884	Min Value	-0.0423	-0.0388	-0.00008
					Min Case	COMB7	COMB11	COMB12
					Max Value	0.0423	0.0387	0.00008
					Max Case	COMB12	EY	COMB7
LT.7	D1	777	11.000	10.885	Min Value	-0.0368	-0.0336	-0.00007
					Min Case	COMB7	COMB11	COMB12
					Max Value	0.0368	0.0335	0.00007
					Max Case	COMB12	EY	COMB7
LT.6	D1	778	11.000	10.886	Min Value	-0.0319	-0.0291	-0.00006
					Min Case	COMB7	COMB11	COMB12
					Max Value	0.0319	0.0290	0.00006
					Max Case	COMB12	EY	COMB7
LT.5	D1	779	11.000	10.888	Min Value	-0.0261	-0.0237	-0.00005
					Min Case	COMB7	COMB11	COMB12
					Max Value	0.0261	0.0237	0.00005
					Max Case	COMB12	COMB16	COMB7
LT.4	D1	780	11.000	10.889	Min Value	-0.0207	-0.0188	-0.00004
					Min Case	COMB7	COMB11	COMB12
					Max Value	0.0207	0.0188	0.00004
					Max Case	COMB12	COMB16	COMB7
LT.3	D1	781	11.000	10.889	Min Value	-0.0147	-0.0134	-0.00003
					Min Case	COMB7	COMB19	COMB12

					Max Value	0.0147	0.0135	0.00003
					Max Case	COMB12	COMB8	COMB7
LT.2	D1	782	11.000	10.892	Min Value	-0.0085	-0.0078	-0.00002
					Min Case	COMB7	COMB19	COMB12
					Max Value	0.0085	0.0079	0.00002
					Max Case	COMB12	COMB8	COMB7
LT.1	D1	783	11.000	10.906	Min Value	-0.0023	-0.0021	0.00000
					Min Case	COMB7	COMB19	COMB12
					Max Value	0.0023	0.0021	0.00000
					Max Case	COMB12	COMB8	COMB7
BASE	D1	784	11.267	10.733	Min Value	0.0000	0.0000	0.00000
					Min Case	COMB22	COMB22	COMB22
					Max Value	0.0000	0.0000	0.00000
					Max Case	COMB22	COMB22	COMB22

ETABS v9.0.0 File:APARTEMEN 9 LANTAI R2 Units:KN-m November 28, 2010 17:58 PAGE 4

S T O R Y D R I F T E N V E L O P E S

STORY	DIRECTION	LOAD	POINT	X	Y	Z	MAX DRIFT
ATAP	X	COMB7	57	19.000	22.000	38.400	0.000506
ATAP	Y	COMB11	24	0.000	21.000	38.400	0.000474
LT.9	X	COMB7	79	12.500	22.000	34.600	0.000983
LT.9	Y	COMB11	18	0.000	1.000	34.600	0.000910
LT.8	X	COMB7	79	12.500	22.000	30.800	0.001472
LT.8	Y	COMB11	24	0.000	21.000	30.800	0.001369
LT.7	X	COMB7	79	12.500	22.000	27.000	0.001318
LT.7	Y	COMB11	24	0.000	21.000	27.000	0.001199
LT.6	X	COMB7	79	12.500	22.000	23.200	0.001560
LT.6	Y	COMB11	24	0.000	21.000	23.200	0.001418
LT.5	X	COMB7	79	12.500	22.000	19.400	0.001471
LT.5	Y	COMB11	24	0.000	21.000	19.400	0.001314
LT.4	X	COMB7	79	12.500	22.000	15.600	0.001590
LT.4	Y	COMB11	24	0.000	21.000	15.600	0.001419
LT.3	X	COMB7	79	12.500	22.000	11.800	0.001659
LT.3	Y	COMB16	24	0.000	21.000	11.800	0.001486
LT.2	X	COMB7	78	12.500	21.000	8.000	0.001421
LT.2	Y	COMB8	13	1.000	21.000	8.000	0.001288
LT.1	X	COMB7	16	21.000	21.000	3.500	0.000658
LT.1	Y	COMB8	13	1.000	21.000	3.500	0.000607

ETABS v9.0.0 File:APARTEMEN 9 LANTAI R2 Units:KN-m November 28, 2010 17:58 PAGE 5

D I A P H R A G M D R I F T E N V E L O P E S

STORY DRIFT	DIAPHRAGM	DIRECTION	LOAD	POINT	X	Y	Z	MAX
ATAP 0.000506	D1	X	COMB7	57	19.000	22.000	38.400	
ATAP 0.000474	D1	Y	COMB11	24	0.000	21.000	38.400	
LT.9 0.000983	D1	X	COMB7	79	12.500	22.000	34.600	
LT.9 0.000910	D1	Y	COMB11	18	0.000	1.000	34.600	
LT.8 0.001472	D1	X	COMB7	79	12.500	22.000	30.800	
LT.8 0.001369	D1	Y	COMB11	24	0.000	21.000	30.800	
LT.7 0.001318	D1	X	COMB7	79	12.500	22.000	27.000	
LT.7 0.001199	D1	Y	COMB11	24	0.000	21.000	27.000	
LT.6 0.001560	D1	X	COMB7	79	12.500	22.000	23.200	
LT.6 0.001418	D1	Y	COMB11	24	0.000	21.000	23.200	
LT.5 0.001471	D1	X	COMB7	79	12.500	22.000	19.400	
LT.5 0.001314	D1	Y	COMB11	24	0.000	21.000	19.400	

LT.4 0.001590	D1	X	COMB7	79	12.500	22.000	15.600
LT.4 0.001419	D1	Y	COMB11	24	0.000	21.000	15.600
LT.3 0.001659	D1	X	COMB7	79	12.500	22.000	11.800
LT.3 0.001486	D1	Y	COMB16	24	0.000	21.000	11.800
LT.2 0.001421	D1	X	COMB7	78	12.500	21.000	8.000
LT.2 0.001288	D1	Y	COMB8	13	1.000	21.000	8.000
LT.1 0.000658	D1	X	COMB7	16	21.000	21.000	3.500
LT.1 0.000607	D1	Y	COMB8	13	1.000	21.000	3.500

ETABS v9.0.0 File:APARTEMEN 9 LANTAI R2 Units:KN-m November 28, 2010 17:58 PAGE 6

S U P P O R T R E A C T I O N E N V E L O P E S

STORY	POINT	ITEM	FX	FY	FZ	MX	MY	MZ
BASE	1	Min Value	-45.47	-46.05	-273.98	-202.026	-181.779	-0.419
		Min Case	EX	EY	EY	COMB11	EX	COMB7
		Max Value	70.48	69.84	3113.83	175.237	209.775	0.419
		Max Case	COMB7	COMB11	COMB11	EY	COMB7	COMB12
BASE	2	Min Value	-58.85	-46.02	-273.19	-222.811	-196.757	-0.419
		Min Case	EX	EY	EY	COMB11	EX	COMB7
		Max Value	78.11	88.79	4917.33	175.204	218.321	0.419
		Max Case	COMB6	COMB11	COMB2	EY	COMB6	COMB12
BASE	3	Min Value	-78.11	-46.02	-273.19	-222.811	-218.321	-0.419
		Min Case	COMB4	EY	EY	COMB10	COMB4	COMB7
		Max Value	47.10	88.79	4917.33	175.204	183.598	0.419
		Max Case	COMB15	COMB10	COMB2	EY	COMB15	COMB12
BASE	4	Min Value	-70.48	-46.05	-273.98	-202.026	-209.775	-0.419
		Min Case	COMB5	EY	EY	COMB10	COMB5	COMB7
		Max Value	29.73	69.84	3113.83	175.237	164.151	0.419
		Max Case	COMB14	COMB10	COMB10	EY	COMB14	COMB12
BASE	5	Min Value	-45.98	-57.91	-268.05	-207.407	-183.774	-0.419
		Min Case	EX	EY	EX	COMB11	EX	COMB7
		Max Value	92.35	74.65	4940.44	188.518	235.694	0.419
		Max Case	COMB6	COMB11	COMB2	EY	COMB6	COMB12
BASE	6	Min Value	-59.50	-59.26	19.79	-214.987	-198.918	-0.419
		Min Case	EX	EY	HUJAN	COMB11	EX	COMB7
		Max Value	84.92	81.87	7716.56	190.027	227.372	0.419
		Max Case	COMB7	COMB10	COMB2	EY	COMB7	COMB12
BASE	7	Min Value	-84.92	-59.26	-91.67	-214.987	-227.372	-0.419
		Min Case	COMB5	EY	EX	COMB10	COMB5	COMB7
		Max Value	44.48	81.87	7716.56	190.027	182.091	0.419
		Max Case	COMB14	COMB11	COMB2	EY	COMB14	COMB12
BASE	8	Min Value	-92.35	-57.91	11.27	-207.407	-235.694	-0.419
		Min Case	COMB4	EY	HUJAN	COMB10	COMB4	COMB7
		Max Value	18.20	74.65	4940.44	188.518	152.667	0.419
		Max Case	COMB15	COMB10	COMB2	EY	COMB15	COMB12
BASE	9	Min Value	-46.68	-75.45	-278.64	-176.828	-186.462	-0.419
		Min Case	EX	COMB8	EX	COMB19	EX	COMB7
		Max Value	93.01	47.14	4936.87	209.435	238.343	0.419
		Max Case	COMB7	COMB19	COMB2	COMB8	COMB7	COMB12
BASE	10	Min Value	-58.60	-88.97	-120.16	-172.395	-199.817	-0.419
		Min Case	EX	COMB8	EY	COMB19	EX	COMB7
		Max Value	82.21	43.57	7576.58	224.150	226.248	0.419
		Max Case	COMB6	COMB19	COMB2	COMB8	COMB6	COMB12
BASE	11	Min Value	-82.21	-88.97	-120.16	-172.395	-226.248	-0.419
		Min Case	COMB4	COMB9	EY	COMB18	COMB4	COMB7
		Max Value	43.77	43.57	7576.58	224.150	183.211	0.419
		Max Case	COMB15	COMB18	COMB2	COMB9	COMB15	COMB12
BASE	12	Min Value	-93.01	-75.45	-114.13	-176.828	-238.343	-0.419
		Min Case	COMB5	COMB9	EY	COMB18	COMB5	COMB7
		Max Value	18.91	47.14	4936.87	209.435	155.378	0.419
		Max Case	COMB14	COMB18	COMB2	COMB9	COMB14	COMB12
BASE	13	Min Value	-47.18	-70.36	-273.81	-158.575	-188.458	-0.419
		Min Case	EX	COMB8	EX	COMB19	EX	COMB7
		Max Value	72.33	30.84	3108.28	203.737	216.612	0.419
		Max Case	COMB6	COMB19	COMB6	COMB8	COMB6	COMB12
BASE	14	Min Value	-59.23	-83.33	11.14	-152.966	-201.942	-0.419
		Min Case	EX	COMB8	HUJAN	COMB19	EX	COMB7

		Max Value	68.27	26.22	4480.62	217.833	212.072	0.419
		Max Case	COMB6	COMB19	COMB8	COMB8	COMB6	COMB12
BASE	15	Min Value	-68.27	-83.33	-119.29	-152.966	-212.072	-0.419
		Min Case	COMB4	COMB9	EX	COMB18	COMB4	COMB7
		Max Value	52.36	26.22	4480.62	217.833	194.250	0.419
		Max Case	COMB15	COMB18	COMB9	COMB9	COMB15	COMB12
BASE	16	Min Value	-72.33	-70.36	5.86	-158.575	-216.612	-0.419
		Min Case	COMB4	COMB9	HUJAN	COMB18	COMB4	COMB7
		Max Value	31.35	30.84	3108.28	203.737	170.734	0.419
		Max Case	COMB15	COMB18	COMB4	COMB9	COMB15	COMB12

ETABS v9.0.0 File:APARTEMEN 9 LANTAI R2 Units:KN-m November 28, 2010 17:58 PAGE 7

C O L U M N F O R C E E N V E L O P E S

STORY	COLUMN	ITEM	P	V2	V3	T	M2	M3
ATAP	C1	Min Value	-150.65	-36.90	-31.64	-0.116	-59.905	-69.816
		Min Case	COMB2	COMB2	COMB11	COMB12	COMB2	COMB2
		Max Value	2.24	2.83	3.31	0.116	41.713	49.012
		Max Case	EX	EX	EY	COMB7	COMB11	COMB7
ATAP	C2	Min Value	-253.19	-26.10	-48.60	-0.116	-92.009	-48.895
		Min Case	COMB2	COMB6	COMB2	COMB12	COMB2	COMB6
		Max Value	2.23	6.99	3.35	0.116	63.500	34.627
		Max Case	EY	EX	EY	COMB7	COMB2	COMB6
ATAP	C3	Min Value	-253.19	0.13	-48.60	-0.116	-92.009	-34.627
		Min Case	COMB2	EY	COMB2	COMB12	COMB2	COMB4
		Max Value	2.23	26.10	3.35	0.116	63.500	48.895
		Max Case	EY	COMB4	EY	COMB7	COMB2	COMB4
ATAP	C4	Min Value	-150.65	-0.15	-31.64	-0.116	-59.905	-49.012
		Min Case	COMB2	EY	COMB10	COMB12	COMB2	COMB5
		Max Value	2.16	36.90	3.31	0.116	41.713	69.816
		Max Case	EY	COMB2	EY	COMB7	COMB10	COMB2
ATAP	C5	Min Value	-256.25	-53.85	-29.04	-0.116	-54.206	-100.275
		Min Case	COMB2	COMB2	COMB11	COMB12	COMB11	COMB2
		Max Value	2.01	3.05	7.34	0.116	38.716	72.042
		Max Case	EX	EX	EY	COMB7	COMB11	COMB2
ATAP	C6	Min Value	-435.05	-35.95	-39.67	-0.116	-70.146	-66.409
		Min Case	COMB2	COMB7	COMB11	COMB12	COMB11	COMB7
		Max Value	0.38	7.54	7.52	0.116	56.783	48.629
		Max Case	EX	EX	EY	COMB7	COMB11	COMB7
ATAP	C7	Min Value	-435.05	-0.11	-39.67	-0.116	-70.146	-48.629
		Min Case	COMB2	EY	COMB10	COMB12	COMB10	COMB5
		Max Value	0.03	35.95	7.52	0.116	56.783	66.409
		Max Case	EY	COMB5	EY	COMB7	COMB10	COMB5
ATAP	C8	Min Value	-256.25	-0.07	-29.04	-0.116	-54.206	-72.042
		Min Case	COMB2	EY	COMB10	COMB12	COMB10	COMB2
		Max Value	0.20	53.85	7.34	0.116	38.716	100.275
		Max Case	EY	COMB2	EY	COMB7	COMB10	COMB2
ATAP	C9	Min Value	-255.99	-53.16	0.41	-0.116	-38.110	-99.206
		Min Case	COMB2	COMB2	HUJAN	COMB12	COMB8	COMB2
		Max Value	2.24	3.26	28.63	0.116	53.492	70.907
		Max Case	EX	EX	COMB8	COMB7	COMB8	COMB2
ATAP	C10	Min Value	-435.64	-35.04	0.18	-0.116	-58.385	-63.774
		Min Case	COMB2	COMB7	EX	COMB12	COMB8	COMB7
		Max Value	0.66	7.81	42.29	0.116	76.955	48.356
		Max Case	EX	EX	COMB8	COMB7	COMB8	COMB7
ATAP	C11	Min Value	-435.64	-0.02	-0.18	-0.116	-58.385	-48.356
		Min Case	COMB2	EY	EX	COMB12	COMB9	COMB5
		Max Value	-0.17	35.04	42.29	0.116	76.955	63.774
		Max Case	EY	COMB5	COMB9	COMB7	COMB9	COMB5
ATAP	C12	Min Value	-255.99	0.01	-0.61	-0.116	-38.110	-70.907
		Min Case	COMB2	EY	EX	COMB12	COMB9	COMB2
		Max Value	-0.12	53.16	28.63	0.116	53.492	99.206
		Max Case	EY	COMB2	COMB9	COMB7	COMB9	COMB2
ATAP	C13	Min Value	-148.31	-35.60	0.41	-0.116	-41.425	-67.371
		Min Case	COMB2	COMB6	EX	COMB12	COMB8	COMB2
		Max Value	2.13	3.51	31.14	0.116	58.337	47.178
		Max Case	EX	EX	COMB8	COMB7	COMB2	COMB6
ATAP	C14	Min Value	-255.57	-22.44	0.09	-0.116	-64.323	-38.592
		Min Case	COMB2	COMB6	EX	COMB12	COMB2	COMB6
		Max Value	0.03	8.01	46.63	0.116	84.891	33.240
		Max Case	EX	EX	COMB2	COMB7	COMB2	COMB7
ATAP	C15	Min Value	-255.57	0.01	-0.09	-0.116	-64.323	-33.240
		Min Case	COMB2	EY	EX	COMB12	COMB2	COMB5
		Max Value	-0.03	22.44	46.63	0.116	84.891	38.592
		Max Case	EX	COMB4	COMB2	COMB7	COMB2	COMB4

ATAP	C16	Min Value	-148.31	0.20	-0.41	-0.116	-41.425	-47.178
		Min Case	COMB2	EY	EX	COMB12	COMB9	COMB4
		Max Value	-2.13	35.60	31.14	0.116	58.337	67.371
		Max Case	EX	COMB4	COMB9	COMB7	COMB2	COMB2
LT.9	C1	Min Value	-440.98	-44.31	-40.26	-0.123	-73.835	-81.439
		Min Case	COMB2	COMB7	COMB11	COMB12	COMB11	COMB7
		Max Value	10.85	10.66	11.17	0.123	50.972	55.938
		Max Case	EX	EX	EY	COMB7	COMB11	COMB7
LT.9	C2	Min Value	-759.34	-37.01	-54.24	-0.123	-100.477	-68.493
		Min Case	COMB2	COMB6	COMB11	COMB12	COMB11	COMB6
		Max Value	10.70	17.82	11.16	0.123	67.664	46.232
		Max Case	EY	EX	EY	COMB7	COMB11	COMB6
LT.9	C3	Min Value	-759.34	-6.09	-54.24	-0.123	-100.477	-46.232
		Min Case	COMB2	COMB15	COMB10	COMB12	COMB10	COMB4
		Max Value	10.70	37.01	11.16	0.123	67.664	68.493
		Max Case	EY	COMB4	EY	COMB7	COMB10	COMB4
LT.9	C4	Min Value	-440.98	-0.35	-40.26	-0.123	-73.835	-55.938
		Min Case	COMB2	EY	COMB10	COMB12	COMB10	COMB5
		Max Value	10.62	44.31	11.17	0.123	50.972	81.439
		Max Case	EY	COMB5	EY	COMB7	COMB10	COMB5
LT.9	C5	Min Value	-763.00	-57.29	-38.66	-0.123	-71.833	-106.326
		Min Case	COMB2	COMB6	COMB11	COMB12	COMB11	COMB6
		Max Value	10.32	10.95	17.68	0.123	48.019	71.284
		Max Case	EX	EX	EY	COMB7	COMB11	COMB6
LT.9	C6	Min Value	-1236.05	-44.98	-43.23	-0.123	-80.855	-83.608
		Min Case	COMB2	COMB7	COMB11	COMB12	COMB10	COMB7
		Max Value	-1.37	18.19	18.14	0.123	53.166	55.838
		Max Case	EX	EX	EY	COMB7	COMB11	COMB7
LT.9	C7	Min Value	-1236.05	-2.11	-43.23	-0.123	-80.855	-55.838
		Min Case	COMB2	COMB14	COMB10	COMB12	COMB11	COMB5
		Max Value	1.37	44.98	18.14	0.123	53.166	83.608
		Max Case	EX	COMB5	EY	COMB7	COMB10	COMB5
LT.9	C8	Min Value	-763.00	-0.04	-38.66	-0.123	-71.833	-71.284
		Min Case	COMB2	HUJAN	COMB10	COMB12	COMB10	COMB4
		Max Value	-1.75	57.29	17.68	0.123	48.019	106.326
		Max Case	EY	COMB4	EY	COMB7	COMB10	COMB4
LT.9	C9	Min Value	-762.24	-57.23	-4.76	-0.123	-48.394	-106.167
		Min Case	COMB2	COMB7	COMB19	COMB12	COMB8	COMB7
		Max Value	11.22	11.26	38.93	0.123	72.291	71.257
		Max Case	EX	EX	COMB8	COMB7	COMB8	COMB7
LT.9	C10	Min Value	-1217.49	-42.76	0.03	-0.123	-60.337	-79.422
		Min Case	COMB2	COMB6	HUJAN	COMB12	COMB8	COMB6
		Max Value	1.45	18.11	49.08	0.123	91.807	53.146
		Max Case	EY	EX	COMB8	COMB7	COMB8	COMB6
LT.9	C11	Min Value	-1217.49	-2.68	-0.23	-0.123	-60.337	-53.146
		Min Case	COMB2	COMB15	EX	COMB12	COMB9	COMB4
		Max Value	1.58	42.76	49.08	0.123	91.807	79.422
		Max Case	EX	COMB4	COMB9	COMB7	COMB9	COMB4
LT.9	C12	Min Value	-762.24	-0.07	-4.76	-0.123	-48.394	-71.257
		Min Case	COMB2	EY	COMB18	COMB12	COMB9	COMB5
		Max Value	1.85	57.23	38.93	0.123	72.291	106.167
		Max Case	EY	COMB5	COMB9	COMB7	COMB9	COMB5
LT.9	C13	Min Value	-439.31	-44.68	0.01	-0.123	-50.477	-81.999
		Min Case	COMB2	COMB6	HUJAN	COMB12	COMB8	COMB6
		Max Value	10.77	11.52	39.85	0.123	73.050	56.495
		Max Case	EX	EX	COMB8	COMB7	COMB8	COMB6
LT.9	C14	Min Value	-709.89	-28.50	0.02	-0.123	-61.325	-52.477
		Min Case	COMB2	COMB6	HUJAN	COMB12	COMB8	COMB6
		Max Value	-2.58	18.50	49.19	0.123	91.175	35.886
		Max Case	EX	EX	COMB8	COMB7	COMB8	COMB6
LT.9	C15	Min Value	-709.89	-10.99	-0.17	-0.123	-61.325	-35.886
		Min Case	COMB2	COMB15	EX	COMB12	COMB9	COMB4
		Max Value	2.58	28.50	49.19	0.123	91.175	52.477
		Max Case	EX	COMB4	COMB9	COMB7	COMB9	COMB4
LT.9	C16	Min Value	-439.31	-0.02	-0.45	-0.123	-50.477	-56.495
		Min Case	COMB2	HUJAN	EX	COMB12	COMB9	COMB4
		Max Value	-5.22	44.68	39.85	0.123	73.050	81.999
		Max Case	HUJAN	COMB4	COMB9	COMB7	COMB9	COMB4
LT.8	C1	Min Value	-727.48	-46.38	-43.04	-0.131	-76.970	-82.403
		Min Case	COMB2	COMB7	COMB11	COMB12	COMB11	COMB7
		Max Value	27.54	18.10	18.70	0.131	56.462	61.361
		Max Case	EX	EX	EY	COMB7	COMB11	COMB7
LT.8	C2	Min Value	-1263.87	-43.29	-55.01	-0.131	-98.325	-78.344
		Min Case	COMB2	COMB6	COMB11	COMB12	COMB11	COMB6
		Max Value	27.31	26.78	18.68	0.131	72.200	55.864

		Max Case	EY	EX	EY	COMB7	COMB11	COMB6
LT.8	C3	Min Value	-1263.87	-16.76	-55.01	-0.131	-98.325	-55.864
		Min Case	COMB2	COMB15	COMB10	COMB12	COMB10	COMB4
		Max Value	27.31	43.29	18.68	0.131	72.200	78.344
		Max Case	EY	COMB4	EY	COMB7	COMB10	COMB4
LT.8	C4	Min Value	-727.48	-0.59	-43.04	-0.131	-76.970	-61.361
		Min Case	COMB2	COMB14	COMB10	COMB12	COMB10	COMB5
		Max Value	27.27	46.38	18.70	0.131	56.462	82.403
		Max Case	EY	COMB5	EY	COMB7	COMB10	COMB5
LT.8	C5	Min Value	-1268.46	-57.59	-44.58	-0.131	-80.882	-102.325
		Min Case	COMB2	COMB6	COMB11	COMB12	COMB11	COMB6
		Max Value	26.67	18.39	26.39	0.131	57.311	76.216
		Max Case	EX	EX	EY	COMB7	COMB11	COMB6
LT.8	C6	Min Value	-2043.43	-50.46	-49.15	-0.131	-89.231	-91.461
		Min Case	COMB2	COMB7	COMB10	COMB12	COMB10	COMB7
		Max Value	-7.33	27.17	26.94	0.131	63.126	64.978
		Max Case	EY	EX	EY	COMB7	COMB10	COMB7
LT.8	C7	Min Value	-2043.43	-13.28	-49.15	-0.131	-89.231	-64.978
		Min Case	COMB2	COMB14	COMB11	COMB12	COMB11	COMB5
		Max Value	7.33	50.46	26.94	0.131	63.126	91.461
		Max Case	EX	COMB5	EY	COMB7	COMB11	COMB5
LT.8	C8	Min Value	-1268.46	0.08	-44.58	-0.131	-80.882	-76.216
		Min Case	COMB2	HUJAN	COMB10	COMB12	COMB10	COMB4
		Max Value	-8.59	57.59	26.39	0.131	57.311	102.325
		Max Case	EY	COMB4	EY	COMB7	COMB10	COMB4
LT.8	C9	Min Value	-1267.13	-57.59	-15.31	-0.131	-57.410	-102.355
		Min Case	COMB2	COMB7	COMB19	COMB12	COMB8	COMB7
		Max Value	28.43	18.75	44.67	0.131	81.052	76.160
		Max Case	EX	EX	COMB8	COMB7	COMB8	COMB7
LT.8	C10	Min Value	-2006.87	-48.46	-11.24	-0.131	-69.410	-87.719
		Min Case	COMB2	COMB6	COMB19	COMB12	COMB8	COMB6
		Max Value	8.20	26.95	54.08	0.131	98.239	62.494
		Max Case	EY	EX	COMB8	COMB7	COMB8	COMB6
LT.8	C11	Min Value	-2006.87	-13.53	-11.24	-0.131	-69.410	-62.494
		Min Case	COMB2	COMB15	COMB18	COMB12	COMB9	COMB4
		Max Value	8.61	48.46	54.08	0.131	98.239	87.719
		Max Case	EX	COMB4	COMB9	COMB7	COMB9	COMB4
LT.8	C12	Min Value	-1267.13	-0.13	-15.31	-0.131	-57.410	-76.160
		Min Case	COMB2	EY	COMB18	COMB12	COMB9	COMB5
		Max Value	8.58	57.59	44.67	0.131	81.052	102.355
		Max Case	EY	COMB5	COMB9	COMB7	COMB9	COMB5
LT.8	C13	Min Value	-726.55	-46.67	-3.92	-0.131	-55.947	-82.952
		Min Case	COMB2	COMB6	COMB19	COMB12	COMB8	COMB6
		Max Value	27.61	19.03	42.72	0.131	76.486	61.712
		Max Case	EX	EX	COMB8	COMB7	COMB8	COMB6
LT.8	C14	Min Value	-1162.19	-36.29	-0.09	-0.131	-67.128	-65.786
		Min Case	COMB2	COMB6	COMB19	COMB12	COMB8	COMB6
		Max Value	-10.01	27.32	51.35	0.131	92.067	49.566
		Max Case	EX	EX	COMB8	COMB7	COMB8	EX
LT.8	C15	Min Value	-1162.19	-20.70	-0.17	-0.131	-67.128	-46.712
		Min Case	COMB2	COMB15	EX	COMB12	COMB9	COMB4
		Max Value	10.01	36.29	51.35	0.131	92.067	65.786
		Max Case	EX	COMB4	COMB9	COMB7	COMB9	COMB4
LT.8	C16	Min Value	-726.55	-1.88	-3.92	-0.131	-55.947	-61.712
		Min Case	COMB2	COMB15	COMB18	COMB12	COMB9	COMB4
		Max Value	-5.33	46.67	42.72	0.131	76.486	82.952
		Max Case	HUJAN	COMB4	COMB9	COMB7	COMB9	COMB4
LT.7	C1	Min Value	-1038.29	-67.41	-62.03	-0.257	-110.602	-119.774
		Min Case	COMB2	COMB7	COMB11	COMB12	COMB11	COMB7
		Max Value	51.55	20.34	21.06	0.257	81.694	89.185
		Max Case	EX	EX	EY	COMB7	COMB11	COMB7
LT.7	C2	Min Value	-1780.52	-69.01	-82.98	-0.257	-148.536	-124.367
		Min Case	COMB2	COMB6	COMB11	COMB12	COMB11	COMB6
		Max Value	51.14	39.31	21.01	0.257	108.711	89.577
		Max Case	EY	EX	EY	COMB7	COMB11	COMB6
LT.7	C3	Min Value	-1780.52	-21.38	-82.98	-0.257	-148.536	-89.577
		Min Case	COMB2	COMB15	COMB10	COMB12	COMB10	COMB4
		Max Value	51.14	69.01	21.01	0.257	108.711	124.367
		Max Case	EY	COMB4	EY	COMB7	COMB10	COMB4
LT.7	C4	Min Value	-1038.29	-1.07	-62.03	-0.257	-110.602	-89.185
		Min Case	COMB2	EY	COMB10	COMB12	COMB10	COMB5
		Max Value	51.18	67.41	21.06	0.257	81.694	119.774
		Max Case	EY	COMB5	EY	COMB7	COMB10	COMB5
LT.7	C5	Min Value	-1786.00	-86.30	-70.54	-0.257	-127.489	-153.915
		Min Case	COMB2	COMB6	COMB11	COMB12	COMB11	COMB6

		Max Value	50.27	20.68	37.69	0.257	91.182	113.609
		Max Case	EX	EX	EY	COMB7	COMB11	COMB6
LT.7	C6	Min Value	-2841.30	-82.62	-79.66	-0.257	-144.236	-149.227
		Min Case	COMB2	COMB7	COMB10	COMB12	COMB10	COMB7
		Max Value	-15.55	39.84	39.09	0.257	102.696	106.883
		Max Case	EX	EX	EY	COMB7	COMB10	COMB7
LT.7	C7	Min Value	-2841.30	-14.47	-79.66	-0.257	-144.236	-106.883
		Min Case	COMB2	COMB14	COMB11	COMB12	COMB11	COMB5
		Max Value	15.55	82.62	39.09	0.257	102.696	149.227
		Max Case	EX	COMB5	EY	COMB7	COMB11	COMB5
LT.7	C8	Min Value	-1786.00	0.08	-70.54	-0.257	-127.489	-113.609
		Min Case	COMB2	HUJAN	COMB10	COMB12	COMB10	COMB4
		Max Value	-11.18	86.30	37.69	0.257	91.182	153.915
		Max Case	HUJAN	COMB4	EY	COMB7	COMB10	COMB4
LT.7	C9	Min Value	-1784.26	-86.12	-17.79	-0.257	-90.877	-153.623
		Min Case	COMB2	COMB7	COMB19	COMB12	COMB8	COMB7
		Max Value	53.04	21.09	70.30	0.257	127.067	113.346
		Max Case	EX	EX	COMB8	COMB7	COMB8	COMB7
LT.7	C10	Min Value	-2787.77	-77.95	-11.00	-0.257	-114.106	-140.553
		Min Case	COMB2	COMB6	COMB19	COMB12	COMB8	COMB6
		Max Value	18.22	38.66	88.67	0.257	160.764	101.081
		Max Case	EY	EX	COMB8	COMB7	COMB8	COMB6
LT.7	C11	Min Value	-2787.77	-14.20	-11.00	-0.257	-114.106	-101.081
		Min Case	COMB2	COMB15	COMB18	COMB12	COMB9	COMB4
		Max Value	18.61	77.95	88.67	0.257	160.764	140.553
		Max Case	EX	COMB4	COMB9	COMB7	COMB9	COMB4
LT.7	C12	Min Value	-1784.26	-0.36	-17.79	-0.257	-90.877	-113.346
		Min Case	COMB2	EY	COMB18	COMB12	COMB9	COMB5
		Max Value	18.34	86.12	70.30	0.257	127.067	153.623
		Max Case	EY	COMB5	COMB9	COMB7	COMB9	COMB5
LT.7	C13	Min Value	-1036.60	-67.16	0.06	-0.257	-80.845	-119.348
		Min Case	COMB2	COMB6	HUJAN	COMB12	COMB8	COMB6
		Max Value	51.79	21.43	61.43	0.257	109.587	88.844
		Max Case	EX	EX	COMB8	COMB7	COMB8	COMB6
LT.7	C14	Min Value	-1627.69	-55.50	0.11	-0.257	-101.229	-99.740
		Min Case	COMB2	COMB6	HUJAN	COMB12	COMB8	COMB6
		Max Value	-10.94	39.16	77.38	0.257	138.640	72.316
		Max Case	HUJAN	EX	COMB8	COMB7	COMB8	COMB6
LT.7	C15	Min Value	-1627.69	-27.15	-0.19	-0.257	-101.229	-72.316
		Min Case	COMB2	COMB15	EX	COMB12	COMB9	COMB4
		Max Value	20.50	55.50	77.38	0.257	138.640	99.740
		Max Case	EX	COMB4	COMB9	COMB7	COMB9	COMB4
LT.7	C16	Min Value	-1036.60	0.06	-0.56	-0.257	-80.845	-88.844
		Min Case	COMB2	HUJAN	EX	COMB12	COMB9	COMB4
		Max Value	-5.46	67.16	61.43	0.257	109.587	119.348
		Max Case	HUJAN	COMB4	COMB9	COMB7	COMB9	COMB4
LT.6	C1	Min Value	-1362.07	-61.81	-58.11	-0.272	-104.247	-110.334
		Min Case	COMB7	COMB7	COMB11	COMB12	COMB11	COMB7
		Max Value	81.18	27.80	28.47	0.272	75.879	81.292
		Max Case	EX	EX	EY	COMB7	COMB11	COMB7
LT.6	C2	Min Value	-2298.21	-66.50	-73.66	-0.272	-132.162	-119.709
		Min Case	COMB2	COMB6	COMB11	COMB12	COMB11	COMB6
		Max Value	80.58	44.45	28.43	0.272	96.195	86.434
		Max Case	EY	EX	EY	COMB7	COMB11	COMB6
LT.6	C3	Min Value	-2298.21	-31.22	-73.66	-0.272	-132.162	-86.434
		Min Case	COMB2	COMB15	COMB10	COMB12	COMB10	COMB4
		Max Value	80.58	66.50	28.43	0.272	96.195	119.709
		Max Case	EY	COMB4	EY	COMB7	COMB10	COMB4
LT.6	C4	Min Value	-1362.07	-6.91	-58.11	-0.272	-104.247	-81.292
		Min Case	COMB5	COMB14	COMB10	COMB12	COMB10	COMB5
		Max Value	80.74	61.81	28.47	0.272	75.879	110.334
		Max Case	EY	COMB5	EY	COMB7	COMB10	COMB5
LT.6	C5	Min Value	-2304.46	-75.82	-67.46	-0.272	-121.845	-135.459
		Min Case	COMB2	COMB6	COMB11	COMB12	COMB11	COMB6
		Max Value	79.43	28.15	42.95	0.272	87.269	99.598
		Max Case	EX	EX	EY	COMB7	COMB11	COMB6
LT.6	C6	Min Value	-3630.77	-77.10	-74.66	-0.272	-134.895	-138.815
		Min Case	COMB2	COMB7	COMB10	COMB12	COMB10	COMB7
		Max Value	-20.26	44.96	44.29	0.272	96.561	100.186
		Max Case	HUJAN	EX	EY	COMB7	COMB10	COMB7
LT.6	C7	Min Value	-3630.77	-26.00	-74.66	-0.272	-134.895	-100.186
		Min Case	COMB2	COMB14	COMB11	COMB12	COMB11	COMB5
		Max Value	25.64	77.10	44.29	0.272	96.561	138.815
		Max Case	EX	COMB5	EY	COMB7	COMB11	COMB5
LT.6	C8	Min Value	-2304.46	0.05	-67.46	-0.272	-121.845	-99.598

		Min Case	COMB2	HUJAN	COMB10	COMB12	COMB10	COMB4
		Max Value	-11.21	75.82	42.95	0.272	87.269	135.459
		Max Case	HUJAN	COMB4	EY	COMB7	COMB10	COMB4
LT.6	C9	Min Value	-2302.36	-75.86	-28.24	-0.272	-86.947	-135.552
		Min Case	COMB2	COMB7	COMB19	COMB12	COMB8	COMB7
		Max Value	83.33	28.59	67.18	0.272	121.322	99.611
		Max Case	EX	EX	COMB8	COMB7	COMB8	COMB7
LT.6	C10	Min Value	-3560.99	-73.25	-23.57	-0.272	-105.696	-131.782
		Min Case	COMB2	COMB6	COMB19	COMB12	COMB8	COMB6
		Max Value	30.97	43.82	81.73	0.272	147.660	95.291
		Max Case	EY	EX	COMB8	COMB7	COMB8	COMB6
LT.6	C11	Min Value	-3560.99	-25.53	-23.57	-0.272	-105.696	-95.291
		Min Case	COMB2	COMB15	COMB18	COMB12	COMB9	COMB4
		Max Value	31.03	73.25	81.73	0.272	147.660	131.782
		Max Case	EX	COMB4	COMB9	COMB7	COMB9	COMB4
LT.6	C12	Min Value	-2302.36	-0.35	-28.24	-0.272	-86.947	-99.611
		Min Case	COMB2	EY	COMB18	COMB12	COMB9	COMB5
		Max Value	30.59	75.86	67.18	0.272	121.322	135.552
		Max Case	EY	COMB5	COMB9	COMB7	COMB9	COMB5
LT.6	C13	Min Value	-1359.71	-61.95	-10.45	-0.272	-75.342	-110.638
		Min Case	COMB6	COMB6	COMB19	COMB12	COMB8	COMB6
		Max Value	81.60	28.93	57.69	0.272	103.491	81.407
		Max Case	EX	EX	COMB8	COMB7	COMB8	COMB6
LT.6	C14	Min Value	-2094.64	-56.29	-6.09	-0.272	-91.140	-101.279
		Min Case	COMB2	COMB6	COMB19	COMB12	COMB8	COMB6
		Max Value	-11.00	44.30	69.82	0.272	125.310	79.870
		Max Case	HUJAN	EX	COMB8	COMB7	COMB8	EX
LT.6	C15	Min Value	-2094.64	-35.46	-6.09	-0.272	-91.140	-73.225
		Min Case	COMB2	COMB15	COMB18	COMB12	COMB9	COMB4
		Max Value	33.46	56.29	69.82	0.272	125.310	101.279
		Max Case	EX	COMB4	COMB9	COMB7	COMB9	COMB4
LT.6	C16	Min Value	-1359.71	-8.55	-10.45	-0.272	-75.342	-81.407
		Min Case	COMB4	COMB15	COMB18	COMB12	COMB9	COMB4
		Max Value	-5.58	61.95	57.69	0.272	103.491	110.638
		Max Case	HUJAN	COMB4	COMB9	COMB7	COMB9	COMB4
LT.5	C1	Min Value	-1716.91	-76.12	-70.54	-0.529	-125.432	-134.637
		Min Case	COMB7	COMB7	COMB11	COMB12	COMB11	COMB7
		Max Value	116.36	28.02	28.73	0.529	93.231	101.336
		Max Case	EX	EX	EY	COMB7	COMB11	COMB7
LT.5	C2	Min Value	-2828.43	-87.13	-93.24	-0.529	-165.907	-155.533
		Min Case	COMB2	COMB6	COMB11	COMB12	COMB11	COMB6
		Max Value	115.47	55.21	28.69	0.529	123.141	114.582
		Max Case	EY	EX	EY	COMB7	COMB11	COMB6
LT.5	C3	Min Value	-2828.43	-36.14	-93.24	-0.529	-165.907	-114.582
		Min Case	COMB2	COMB15	COMB10	COMB12	COMB10	COMB4
		Max Value	115.47	87.13	28.69	0.529	123.141	155.533
		Max Case	EY	COMB4	EY	COMB7	COMB10	COMB4
LT.5	C4	Min Value	-1716.91	-1.59	-70.54	-0.529	-125.432	-101.336
		Min Case	COMB5	EY	COMB10	COMB12	COMB10	COMB5
		Max Value	115.74	76.12	28.73	0.529	93.231	134.637
		Max Case	EY	COMB5	EY	COMB7	COMB10	COMB5
LT.5	C5	Min Value	-2835.56	-96.25	-87.76	-0.529	-157.262	-170.449
		Min Case	COMB2	COMB6	COMB11	COMB12	COMB11	COMB6
		Max Value	114.05	28.42	52.24	0.529	114.804	127.934
		Max Case	EX	EX	EY	COMB7	COMB11	COMB6
LT.5	C6	Min Value	-4427.71	-103.02	-99.02	-0.529	-177.593	-184.127
		Min Case	COMB2	COMB7	COMB10	COMB12	COMB10	COMB7
		Max Value	-20.10	55.89	54.65	0.529	129.362	135.229
		Max Case	HUJAN	EX	EY	COMB7	COMB10	COMB7
LT.5	C7	Min Value	-4427.71	-28.23	-99.02	-0.529	-177.593	-135.229
		Min Case	COMB2	COMB14	COMB11	COMB12	COMB11	COMB5
		Max Value	37.47	103.02	54.65	0.529	129.362	184.127
		Max Case	EX	COMB5	EY	COMB7	COMB11	COMB5
LT.5	C8	Min Value	-2835.56	0.06	-87.76	-0.529	-157.262	-127.934
		Min Case	COMB2	HUJAN	COMB10	COMB12	COMB10	COMB4
		Max Value	-11.23	96.25	52.24	0.529	114.804	170.449
		Max Case	HUJAN	COMB4	EY	COMB7	COMB10	COMB4
LT.5	C9	Min Value	-2833.12	-96.23	-30.92	-0.529	-114.361	-170.439
		Min Case	COMB2	COMB7	COMB19	COMB12	COMB8	COMB7
		Max Value	119.20	28.93	87.28	0.529	156.207	127.877
		Max Case	EX	EX	COMB8	COMB7	COMB8	COMB7
LT.5	C10	Min Value	-4342.46	-96.60	-24.81	-0.529	-143.510	-172.467
		Min Case	COMB2	COMB6	COMB19	COMB12	COMB8	COMB6
		Max Value	46.33	53.54	109.78	0.529	196.819	126.992
		Max Case	EY	EX	COMB8	COMB7	COMB8	COMB6

LT.5	C11	Min Value	-4342.46	-26.80	-24.81	-0.529	-143.510	-126.992
		Min Case	COMB2	COMB15	COMB18	COMB12	COMB9	COMB4
		Max Value	46.33	96.60	109.78	0.529	196.819	172.467
		Max Case	EY	COMB4	COMB9	COMB7	COMB9	COMB4
LT.5	C12	Min Value	-2833.12	-0.62	-30.92	-0.529	-114.361	-127.877
		Min Case	COMB2	EY	COMB18	COMB12	COMB9	COMB5
		Max Value	45.18	96.23	87.28	0.529	156.207	170.439
		Max Case	EY	COMB5	COMB9	COMB7	COMB9	COMB5
LT.5	C13	Min Value	-1713.21	-76.03	-3.21	-0.529	-92.635	-134.504
		Min Case	COMB6	COMB6	COMB19	COMB12	COMB8	COMB6
		Max Value	116.91	29.32	69.97	0.529	124.274	101.194
		Max Case	EX	EX	COMB8	COMB7	COMB8	COMB6
LT.5	C14	Min Value	-2574.10	-71.28	0.07	-0.529	-116.224	-127.108
		Min Case	COMB2	COMB6	HUJAN	COMB12	COMB8	COMB6
		Max Value	-11.05	54.17	87.97	0.529	156.493	96.659
		Max Case	HUJAN	EX	COMB8	COMB7	COMB8	EX
LT.5	C15	Min Value	-2574.10	-41.52	-0.25	-0.529	-116.224	-93.847
		Min Case	COMB2	COMB15	EX	COMB12	COMB9	COMB4
		Max Value	48.82	71.28	87.97	0.529	156.493	127.108
		Max Case	EX	COMB4	COMB9	COMB7	COMB9	COMB4
LT.5	C16	Min Value	-1713.21	-0.59	-3.21	-0.529	-92.635	-101.194
		Min Case	COMB4	COMB15	COMB18	COMB12	COMB9	COMB4
		Max Value	-5.67	76.03	69.97	0.529	124.274	134.504
		Max Case	HUJAN	COMB4	COMB9	COMB7	COMB9	COMB4
LT.4	C1	Min Value	-2078.27	-73.56	-68.58	-0.542	-126.774	-136.015
		Min Case	COMB7	COMB7	COMB11	COMB12	COMB7	COMB7
		Max Value	155.29	33.02	33.70	0.542	85.822	92.025
		Max Case	EX	EX	EY	COMB7	COMB11	COMB7
LT.4	C2	Min Value	-3358.81	-85.86	-88.21	-0.542	-164.692	-160.279
		Min Case	COMB2	COMB6	COMB11	COMB12	COMB11	COMB6
		Max Value	154.13	58.95	33.65	0.542	108.745	108.709
		Max Case	EY	EX	EY	COMB7	COMB11	EX
LT.4	C3	Min Value	-3358.81	-42.96	-88.21	-0.542	-164.692	-105.901
		Min Case	COMB2	COMB15	COMB10	COMB12	COMB10	COMB4
		Max Value	154.13	85.86	33.65	0.542	108.745	160.279
		Max Case	EY	COMB4	EY	COMB7	COMB10	COMB4
LT.4	C4	Min Value	-2078.27	-8.27	-68.58	-0.542	-126.774	-92.025
		Min Case	COMB5	COMB14	COMB10	COMB12	COMB10	COMB5
		Max Value	154.51	73.56	33.70	0.542	85.822	136.015
		Max Case	EY	COMB5	EY	COMB7	COMB10	COMB5
LT.4	C5	Min Value	-3367.18	-91.23	-85.61	-0.542	-159.915	-170.345
		Min Case	COMB2	COMB6	COMB11	COMB12	COMB11	COMB6
		Max Value	152.36	33.42	56.04	0.542	105.491	112.468
		Max Case	EX	EX	EY	COMB7	COMB11	COMB6
LT.4	C6	Min Value	-5221.95	-99.27	-95.35	-0.542	-178.481	-185.657
		Min Case	COMB2	COMB7	COMB10	COMB12	COMB10	COMB7
		Max Value	-19.97	59.60	58.38	0.542	117.102	122.094
		Max Case	HUJAN	EX	EY	COMB7	COMB10	COMB7
LT.4	C7	Min Value	-5221.95	-36.44	-95.35	-0.542	-178.481	-122.094
		Min Case	COMB2	COMB14	COMB11	COMB12	COMB11	COMB5
		Max Value	50.36	99.27	58.38	0.542	117.102	185.657
		Max Case	EX	COMB5	EY	COMB7	COMB11	COMB5
LT.4	C8	Min Value	-3367.18	0.04	-85.61	-0.542	-159.915	-112.468
		Min Case	COMB2	HUJAN	COMB10	COMB12	COMB10	COMB4
		Max Value	-11.25	91.23	56.04	0.542	105.491	170.345
		Max Case	HUJAN	COMB4	EY	COMB7	COMB10	COMB4
LT.4	C9	Min Value	-3364.40	-91.40	-38.21	-0.542	-105.567	-170.707
		Min Case	COMB2	COMB7	COMB19	COMB12	COMB8	COMB7
		Max Value	158.85	33.95	85.44	0.542	159.286	112.630
		Max Case	EX	EX	COMB8	COMB7	COMB8	COMB7
LT.4	C10	Min Value	-5121.92	-93.57	-33.75	-0.542	-128.847	-174.703
		Min Case	COMB2	COMB6	COMB19	COMB12	COMB8	COMB6
		Max Value	63.48	57.31	105.01	0.542	196.686	115.365
		Max Case	EY	EX	COMB8	COMB7	COMB8	COMB6
LT.4	C11	Min Value	-5121.92	-34.78	-33.75	-0.542	-128.847	-115.365
		Min Case	COMB2	COMB15	COMB18	COMB12	COMB9	COMB4
		Max Value	63.48	93.57	105.01	0.542	196.686	174.703
		Max Case	EY	COMB4	COMB9	COMB7	COMB9	COMB4
LT.4	C12	Min Value	-3364.40	-0.64	-38.21	-0.542	-105.567	-112.630
		Min Case	COMB2	EY	COMB18	COMB12	COMB9	COMB5
		Max Value	61.35	91.40	85.44	0.542	159.286	170.707
		Max Case	EY	COMB5	COMB9	COMB7	COMB9	COMB5
LT.4	C13	Min Value	-2073.14	-73.98	-12.34	-0.542	-85.828	-136.984
		Min Case	COMB6	COMB6	COMB19	COMB12	COMB8	COMB6
		Max Value	155.92	34.35	68.27	0.542	125.816	92.366
		Max Case	EX	EX	COMB8	COMB7	COMB8	COMB6

LT.4	C14	Min Value	-3053.62	-71.79	-8.09	-0.542	-103.985	-132.874
		Min Case	COMB2	COMB6	COMB19	COMB12	COMB8	COMB6
		Max Value	-11.09	57.91	83.57	0.542	155.078	106.594
		Max Case	HUJAN	EX	COMB8	COMB7	COMB8	EX
LT.4	C15	Min Value	-3053.62	-47.54	-8.09	-0.542	-103.985	-89.668
		Min Case	COMB2	COMB15	COMB18	COMB12	COMB9	COMB4
		Max Value	65.73	71.79	83.57	0.542	155.078	132.874
		Max Case	EX	COMB4	COMB9	COMB7	COMB9	COMB4
LT.4	C16	Min Value	-2073.14	-10.07	-12.34	-0.542	-85.828	-92.366
		Min Case	COMB4	COMB15	COMB18	COMB12	COMB9	COMB4
		Max Value	-5.75	73.98	68.27	0.542	125.816	136.984
		Max Case	HUJAN	COMB4	COMB9	COMB7	COMB9	COMB4
LT.3	C1	Min Value	-2436.80	-72.58	-67.26	-0.548	-123.658	-134.073
		Min Case	COMB7	COMB7	COMB11	COMB12	COMB11	COMB7
		Max Value	197.40	36.52	37.15	0.548	84.841	90.940
		Max Case	EX	EX	EY	COMB7	COMB11	COMB7
LT.3	C2	Min Value	-3887.03	-85.37	-84.25	-0.548	-153.565	-157.787
		Min Case	COMB2	COMB6	COMB11	COMB12	COMB11	COMB6
		Max Value	196.18	62.06	37.09	0.548	107.606	116.324
		Max Case	EY	EX	EY	COMB7	COMB11	EX
LT.3	C3	Min Value	-3887.03	-48.35	-84.25	-0.548	-153.565	-106.847
		Min Case	COMB2	COMB15	COMB10	COMB12	COMB10	COMB4
		Max Value	196.18	85.37	37.09	0.548	107.606	157.787
		Max Case	EY	COMB4	EY	COMB7	COMB10	COMB4
LT.3	C4	Min Value	-2436.80	-14.63	-67.26	-0.548	-123.658	-90.940
		Min Case	COMB5	COMB14	COMB10	COMB12	COMB10	COMB5
		Max Value	196.71	72.58	37.15	0.548	84.841	134.073
		Max Case	EY	COMB5	EY	COMB7	COMB10	COMB5
LT.3	C5	Min Value	-3897.79	-87.60	-84.87	-0.548	-156.736	-160.064
		Min Case	COMB2	COMB6	COMB11	COMB12	COMB11	COMB6
		Max Value	193.83	36.92	59.20	0.548	110.498	111.502
		Max Case	EX	EX	EY	COMB7	EY	COMB6
LT.3	C6	Min Value	-6027.05	-97.28	-93.35	-0.548	-171.953	-179.503
		Min Case	COMB2	COMB7	COMB10	COMB12	COMB10	COMB7
		Max Value	-19.87	62.69	61.50	0.548	117.434	122.054
		Max Case	HUJAN	EX	EY	COMB7	COMB10	COMB7
LT.3	C7	Min Value	-6027.05	-42.64	-93.35	-0.548	-171.953	-122.054
		Min Case	COMB2	COMB14	COMB11	COMB12	COMB11	COMB5
		Max Value	65.08	97.28	61.50	0.548	117.434	179.503
		Max Case	EX	COMB5	EY	COMB7	COMB11	COMB5
LT.3	C8	Min Value	-3897.79	-6.33	-84.87	-0.548	-156.736	-111.502
		Min Case	COMB2	COMB15	COMB10	COMB12	COMB10	COMB4
		Max Value	-11.26	87.60	59.20	0.548	110.498	160.064
		Max Case	HUJAN	COMB4	EY	COMB7	EY	COMB4
LT.3	C9	Min Value	-3894.73	-87.92	-43.66	-0.548	-106.919	-160.697
		Min Case	COMB2	COMB7	COMB19	COMB12	COMB8	COMB7
		Max Value	201.76	37.48	84.98	0.548	156.528	111.849
		Max Case	EX	EX	COMB8	COMB7	COMB8	COMB7
LT.3	C10	Min Value	-5912.79	-92.09	-40.50	-0.548	-129.411	-170.094
		Min Case	COMB2	COMB6	COMB19	COMB12	COMB8	COMB6
		Max Value	83.14	60.44	102.31	0.548	187.759	115.397
		Max Case	EY	EX	COMB8	COMB7	COMB8	COMB6
LT.3	C11	Min Value	-5912.79	-40.79	-40.50	-0.548	-129.411	-115.397
		Min Case	COMB2	COMB15	COMB18	COMB12	COMB9	COMB4
		Max Value	83.14	92.09	102.31	0.548	187.759	170.094
		Max Case	EY	COMB4	COMB9	COMB7	COMB9	COMB4
LT.3	C12	Min Value	-3894.73	-7.02	-43.66	-0.548	-106.919	-111.849
		Min Case	COMB2	COMB14	COMB18	COMB12	COMB9	COMB5
		Max Value	79.77	87.92	84.98	0.548	156.528	160.697
		Max Case	EY	COMB5	COMB9	COMB7	COMB9	COMB5
LT.3	C13	Min Value	-2431.22	-73.42	-18.69	-0.548	-85.098	-135.703
		Min Case	COMB6	COMB6	COMB19	COMB12	COMB8	COMB6
		Max Value	198.18	37.87	67.13	0.548	123.019	91.894
		Max Case	EX	EX	COMB8	COMB7	COMB8	COMB6
LT.3	C14	Min Value	-3529.43	-72.42	-15.88	-0.548	-102.361	-134.552
		Min Case	COMB2	COMB6	COMB19	COMB12	COMB8	COMB6
		Max Value	-11.11	61.02	80.03	0.548	145.724	114.450
		Max Case	HUJAN	EX	COMB8	COMB7	COMB8	EX
LT.3	C15	Min Value	-3529.43	-52.35	-15.88	-0.548	-102.361	-99.101
		Min Case	COMB2	COMB15	COMB18	COMB12	COMB9	COMB15
		Max Value	84.75	72.42	80.03	0.548	145.724	134.552
		Max Case	EX	COMB4	COMB9	COMB7	COMB9	COMB4
LT.3	C16	Min Value	-2431.22	-16.24	-18.69	-0.548	-85.098	-91.894
		Min Case	COMB4	COMB15	COMB18	COMB12	COMB9	COMB4
		Max Value	-5.81	73.42	67.13	0.548	123.019	135.703

		Max Case	HUJAN	COMB4	COMB9	COMB7	COMB9	COMB4
LT.2	C1	Min Value	-2818.68	-75.09	-71.13	-0.904	-185.170	-195.160
		Min Case	COMB11	COMB7	COMB11	COMB12	COMB11	COMB7
		Max Value	240.59	39.72	40.27	0.904	116.285	118.879
		Max Case	EY	EX	EY	COMB7	EY	EX
LT.2	C2	Min Value	-4438.59	-87.74	-91.84	-0.904	-234.002	-221.149
		Min Case	COMB2	COMB6	COMB11	COMB12	COMB11	COMB6
		Max Value	239.91	63.12	40.22	0.904	116.174	166.244
		Max Case	EY	EX	EY	COMB7	EY	EX
LT.2	C3	Min Value	-4438.59	-48.44	-91.84	-0.904	-234.002	-133.240
		Min Case	COMB2	COMB15	COMB10	COMB12	COMB10	COMB15
		Max Value	239.91	87.74	40.22	0.904	116.174	221.149
		Max Case	EY	COMB4	EY	COMB7	EY	COMB4
LT.2	C4	Min Value	-2818.68	-17.97	-71.13	-0.904	-185.170	-90.182
		Min Case	COMB10	COMB14	COMB10	COMB12	COMB10	COMB5
		Max Value	240.59	75.09	40.27	0.904	116.285	195.160
		Max Case	EY	COMB5	EY	COMB7	EY	COMB5
LT.2	C5	Min Value	-4452.83	-96.05	-85.39	-0.904	-210.751	-247.459
		Min Case	COMB2	COMB6	COMB11	COMB12	COMB11	COMB6
		Max Value	236.32	40.21	60.74	0.904	157.876	120.259
		Max Case	EX	EX	EY	COMB7	EY	EX
LT.2	C6	Min Value	-6859.04	-98.87	-94.67	-0.904	-231.294	-244.294
		Min Case	COMB2	COMB7	COMB10	COMB12	COMB10	COMB7
		Max Value	-19.82	63.85	62.99	0.904	162.485	168.121
		Max Case	HUJAN	EX	EY	COMB7	EY	EX
LT.2	C7	Min Value	-6859.04	-43.43	-94.67	-0.904	-231.294	-131.417
		Min Case	COMB2	COMB14	COMB11	COMB12	COMB11	COMB5
		Max Value	80.31	98.87	62.99	0.904	162.485	244.294
		Max Case	EX	COMB5	EY	COMB7	EY	COMB5
LT.2	C8	Min Value	-4452.83	-6.63	-85.39	-0.904	-210.751	-117.543
		Min Case	COMB2	COMB15	COMB10	COMB12	COMB10	COMB4
		Max Value	-11.27	96.05	60.74	0.904	157.876	247.459
		Max Case	HUJAN	COMB4	EY	COMB7	EY	COMB4
LT.2	C9	Min Value	-4449.47	-96.61	-45.42	-0.904	-125.111	-249.150
		Min Case	COMB2	COMB7	COMB19	COMB12	COMB19	COMB7
		Max Value	245.76	40.89	85.96	0.904	211.760	122.180
		Max Case	EX	EX	COMB8	COMB7	COMB8	EX
LT.2	C10	Min Value	-6731.43	-94.09	-41.78	-0.904	-144.283	-234.875
		Min Case	COMB2	COMB6	COMB19	COMB12	COMB8	COMB6
		Max Value	104.06	61.83	104.19	0.904	251.651	164.514
		Max Case	EY	EX	COMB8	COMB7	COMB8	EX
LT.2	C11	Min Value	-6731.43	-41.71	-41.78	-0.904	-144.283	-122.667
		Min Case	COMB2	COMB15	COMB18	COMB12	COMB9	COMB4
		Max Value	104.06	94.09	104.19	0.904	251.651	234.875
		Max Case	EY	COMB4	COMB9	COMB7	COMB9	COMB4
LT.2	C12	Min Value	-4449.47	-7.39	-45.42	-0.904	-125.111	-117.955
		Min Case	COMB2	COMB14	COMB18	COMB12	COMB18	COMB5
		Max Value	99.23	96.61	85.96	0.904	211.760	249.150
		Max Case	EY	COMB5	COMB9	COMB7	COMB9	COMB5
LT.2	C13	Min Value	-2813.16	-76.59	-20.96	-0.904	-85.825	-199.742
		Min Case	COMB6	COMB6	COMB19	COMB12	COMB8	COMB6
		Max Value	241.48	41.38	71.38	0.904	185.437	123.559
		Max Case	EX	EX	COMB8	COMB7	COMB8	EX
LT.2	C14	Min Value	-4029.55	-74.13	-17.00	-0.904	-107.867	-192.177
		Min Case	COMB8	COMB6	COMB19	COMB12	COMB8	COMB6
		Max Value	-11.13	62.50	86.24	0.904	219.846	166.285
		Max Case	HUJAN	EX	COMB8	COMB7	COMB8	EX
LT.2	C15	Min Value	-4029.55	-53.61	-17.00	-0.904	-107.867	-146.530
		Min Case	COMB9	COMB15	COMB18	COMB12	COMB9	COMB15
		Max Value	104.49	74.13	86.24	0.904	219.846	192.177
		Max Case	EX	COMB4	COMB9	COMB7	COMB9	COMB4
LT.2	C16	Min Value	-2813.16	-19.70	-20.96	-0.904	-85.825	-91.287
		Min Case	COMB4	COMB15	COMB18	COMB12	COMB9	COMB4
		Max Value	-5.84	76.59	71.38	0.904	185.437	199.742
		Max Case	HUJAN	COMB4	COMB9	COMB7	COMB9	COMB4
LT.1	C1	Min Value	-3113.83	-70.48	-69.84	-0.419	-202.026	-209.775
		Min Case	COMB11	COMB7	COMB11	COMB12	COMB11	COMB7
		Max Value	273.98	45.47	46.05	0.419	175.237	181.779
		Max Case	EY	EX	EY	COMB7	EY	EX
LT.1	C2	Min Value	-4917.33	-78.11	-88.79	-0.419	-222.811	-218.321
		Min Case	COMB2	COMB6	COMB11	COMB12	COMB11	COMB6
		Max Value	273.19	58.85	46.02	0.419	175.204	196.757
		Max Case	EY	EX	EY	COMB7	EY	EX
LT.1	C3	Min Value	-4917.33	-47.10	-88.79	-0.419	-222.811	-183.598
		Min Case	COMB2	COMB15	COMB10	COMB12	COMB10	COMB15

		Max Value	273.19	78.11	46.02	0.419	175.204	218.321
		Max Case	EY	COMB4	EY	COMB7	EY	COMB4
LT.1	C4	Min Value	-3113.83	-29.73	-69.84	-0.419	-202.026	-164.151
		Min Case	COMB10	COMB14	COMB10	COMB12	COMB10	COMB14
		Max Value	273.98	70.48	46.05	0.419	175.237	209.775
		Max Case	EY	COMB5	EY	COMB7	EY	COMB5
LT.1	C5	Min Value	-4940.44	-92.35	-74.65	-0.419	-207.407	-235.694
		Min Case	COMB2	COMB6	COMB11	COMB12	COMB11	COMB6
		Max Value	268.05	45.98	57.91	0.419	188.518	183.774
		Max Case	EX	EX	EY	COMB7	EY	EX
LT.1	C6	Min Value	-7716.56	-84.92	-81.87	-0.419	-214.987	-227.372
		Min Case	COMB2	COMB7	COMB10	COMB12	COMB11	COMB7
		Max Value	-19.79	59.50	59.26	0.419	190.027	198.918
		Max Case	HUJAN	EX	EY	COMB7	EY	EX
LT.1	C7	Min Value	-7716.56	-44.48	-81.87	-0.419	-214.987	-182.091
		Min Case	COMB2	COMB14	COMB11	COMB12	COMB10	COMB14
		Max Value	91.67	84.92	59.26	0.419	190.027	227.372
		Max Case	EX	COMB5	EY	COMB7	EY	COMB5
LT.1	C8	Min Value	-4940.44	-18.20	-74.65	-0.419	-207.407	-152.667
		Min Case	COMB2	COMB15	COMB10	COMB12	COMB10	COMB15
		Max Value	-11.27	92.35	57.91	0.419	188.518	235.694
		Max Case	HUJAN	COMB4	EY	COMB7	EY	COMB4
LT.1	C9	Min Value	-4936.87	-93.01	-47.14	-0.419	-176.828	-238.343
		Min Case	COMB2	COMB7	COMB19	COMB12	COMB19	COMB7
		Max Value	278.64	46.68	75.45	0.419	209.435	186.462
		Max Case	EX	EX	COMB8	COMB7	COMB8	EX
LT.1	C10	Min Value	-7576.58	-82.21	-43.57	-0.419	-172.395	-226.248
		Min Case	COMB2	COMB6	COMB19	COMB12	COMB19	COMB6
		Max Value	120.16	58.60	88.97	0.419	224.150	199.817
		Max Case	EY	EX	COMB8	COMB7	COMB8	EX
LT.1	C11	Min Value	-7576.58	-43.77	-43.57	-0.419	-172.395	-183.211
		Min Case	COMB2	COMB15	COMB18	COMB12	COMB18	COMB15
		Max Value	120.16	82.21	88.97	0.419	224.150	226.248
		Max Case	EY	COMB4	COMB9	COMB7	COMB9	COMB4
LT.1	C12	Min Value	-4936.87	-18.91	-47.14	-0.419	-176.828	-155.378
		Min Case	COMB2	COMB14	COMB18	COMB12	COMB18	COMB14
		Max Value	114.13	93.01	75.45	0.419	209.435	238.343
		Max Case	EY	COMB5	COMB9	COMB7	COMB9	COMB5
LT.1	C13	Min Value	-3108.28	-72.33	-30.84	-0.419	-158.575	-216.612
		Min Case	COMB6	COMB6	COMB19	COMB12	COMB19	COMB6
		Max Value	273.81	47.18	70.36	0.419	203.737	188.458
		Max Case	EX	EX	COMB8	COMB7	COMB8	EX
LT.1	C14	Min Value	-4480.62	-68.27	-26.22	-0.419	-152.966	-212.072
		Min Case	COMB8	COMB6	COMB19	COMB12	COMB19	COMB6
		Max Value	-11.14	59.23	83.33	0.419	217.833	201.942
		Max Case	HUJAN	EX	COMB8	COMB7	COMB8	EX
LT.1	C15	Min Value	-4480.62	-52.36	-26.22	-0.419	-152.966	-194.250
		Min Case	COMB9	COMB15	COMB18	COMB12	COMB18	COMB15
		Max Value	119.29	68.27	83.33	0.419	217.833	212.072
		Max Case	EX	COMB4	COMB9	COMB7	COMB9	COMB4
LT.1	C16	Min Value	-3108.28	-31.35	-30.84	-0.419	-158.575	-170.734
		Min Case	COMB4	COMB15	COMB18	COMB12	COMB18	COMB15
		Max Value	-5.86	72.33	70.36	0.419	203.737	216.612
		Max Case	HUJAN	COMB4	COMB9	COMB7	COMB9	COMB4

ETABS v9.0.0 File:APARTEMEN 9 LANTAI R2 Units:KN-m November 28, 2010 17:58 PAGE 8

B E A M F O R C E E N V E L O P E S

STORY	BEAM	ITEM	P	V2	V3	T	M2	M3
ATAP	B27	Min Value	0.00	0.00	0.00	0.000	0.000	-8.660
		Min Case	COMB22	EY	COMB13	COMB8	COMB5	COMB2
		Max Value	0.00	13.70	0.00	0.000	0.000	0.000
		Max Case	COMB22	COMB2	COMB15	COMB19	COMB15	EX
ATAP	B28	Min Value	0.00	-70.53	0.00	-27.500	0.000	-77.356
		Min Case	COMB22	COMB2	COMB9	COMB2	COMB19	COMB2
		Max Value	0.00	75.60	0.00	19.130	0.000	49.546
		Max Case	COMB22	COMB2	COMB19	COMB2	COMB9	COMB2
ATAP	B29	Min Value	0.00	-51.45	0.00	-0.048	0.000	-58.378
		Min Case	COMB22	COMB2	COMB19	COMB15	COMB8	COMB5
		Max Value	0.00	51.45	0.00	0.048	0.000	45.770
		Max Case	COMB22	COMB2	COMB8	COMB4	COMB19	COMB2
ATAP	B30	Min Value	0.00	-75.60	0.00	-19.130	0.000	-77.356
		Min Case	COMB22	COMB2	COMB19	COMB2	COMB9	COMB2
		Max Value	0.00	70.53	0.00	27.500	0.000	49.546
		Max Case	COMB22	COMB2	COMB8	COMB2	COMB18	COMB2

ATAP	B31	Min Value	0.00	-13.70	0.00	0.000	0.000	-8.660
		Min Case	COMB22	COMB2	COMB13	COMB18	COMB7	COMB2
		Max Value	0.00	0.00	0.00	0.000	0.000	0.000
		Max Case	COMB22	EY	COMB7	COMB9	EX	EX
ATAP	B32	Min Value	0.00	0.00	0.00	0.000	0.000	-18.043
		Min Case	COMB22	EY	COMB13	COMB8	COMB5	COMB2
		Max Value	0.00	26.23	0.00	0.000	0.000	0.000
		Max Case	COMB22	COMB2	COMB15	COMB19	COMB15	EX
ATAP	B33	Min Value	0.00	-117.51	0.00	-23.413	0.000	-139.267
		Min Case	COMB22	COMB2	COMB9	COMB2	COMB19	COMB2
		Max Value	0.00	128.34	0.00	14.643	0.000	83.934
		Max Case	COMB22	COMB2	COMB19	COMB2	COMB9	COMB2
ATAP	B34	Min Value	0.00	-61.13	0.00	-0.033	0.000	-65.321
		Min Case	COMB22	COMB2	COMB19	COMB7	COMB8	COMB5
		Max Value	0.00	61.13	0.00	0.033	0.000	58.525
		Max Case	COMB22	COMB2	COMB8	COMB12	COMB19	COMB2
ATAP	B35	Min Value	0.00	-128.34	0.00	-14.643	0.000	-139.267
		Min Case	COMB22	COMB2	COMB19	COMB2	COMB9	COMB2
		Max Value	0.00	117.51	0.00	23.413	0.000	83.934
		Max Case	COMB22	COMB2	COMB8	COMB2	COMB18	COMB2
ATAP	B36	Min Value	0.00	-26.23	0.00	0.000	0.000	-18.043
		Min Case	COMB22	COMB2	COMB13	COMB18	COMB7	COMB2
		Max Value	0.00	0.00	0.00	0.000	0.000	0.000
		Max Case	COMB22	EY	COMB7	COMB9	EX	EX
ATAP	B37	Min Value	0.00	0.00	0.00	0.000	0.000	-18.043
		Min Case	COMB22	EY	COMB13	EY	COMB5	COMB2
		Max Value	0.00	26.23	0.00	0.000	0.000	0.000
		Max Case	COMB22	COMB2	COMB15	COMB11	COMB15	EY
ATAP	B38	Min Value	0.00	-116.98	0.00	-14.787	0.000	-141.131
		Min Case	COMB22	COMB2	COMB9	COMB2	COMB19	COMB2
		Max Value	0.00	128.89	0.00	23.702	0.000	83.952
		Max Case	COMB22	COMB2	COMB19	COMB2	COMB9	COMB2
ATAP	B39	Min Value	0.00	-61.13	0.00	-0.073	0.000	-65.863
		Min Case	COMB22	COMB2	COMB19	COMB7	COMB8	COMB4
		Max Value	0.00	61.13	0.00	0.073	0.000	58.510
		Max Case	COMB22	COMB2	COMB8	COMB12	COMB19	COMB2
ATAP	B40	Min Value	0.00	-128.89	0.00	-23.702	0.000	-141.131
		Min Case	COMB22	COMB2	COMB19	COMB2	COMB9	COMB2
		Max Value	0.00	116.98	0.00	14.787	0.000	83.952
		Max Case	COMB22	COMB2	COMB8	COMB2	COMB18	COMB2
ATAP	B41	Min Value	0.00	-26.23	0.00	0.000	0.000	-18.043
		Min Case	COMB22	COMB2	COMB13	COMB10	COMB7	COMB2
		Max Value	0.00	0.00	0.00	0.000	0.000	0.000
		Max Case	COMB22	EX	COMB7	EY	EX	EY
ATAP	B42	Min Value	0.00	0.00	0.00	0.000	0.000	-8.660
		Min Case	COMB22	EX	COMB13	EY	COMB5	COMB2
		Max Value	0.00	13.70	0.00	0.000	0.000	0.000
		Max Case	COMB22	COMB2	COMB15	COMB11	COMB15	EY
ATAP	B43	Min Value	0.00	-68.58	0.00	-18.446	0.000	-83.607
		Min Case	COMB22	COMB2	COMB9	COMB2	COMB19	COMB2
		Max Value	0.00	77.58	0.00	28.111	0.000	49.325
		Max Case	COMB22	COMB2	COMB19	COMB2	COMB9	COMB2
ATAP	B44	Min Value	0.00	-51.45	0.00	-0.114	0.000	-59.369
		Min Case	COMB22	COMB2	COMB19	COMB7	COMB8	COMB4
		Max Value	0.00	51.45	0.00	0.114	0.000	45.900
		Max Case	COMB22	COMB2	COMB8	COMB12	COMB19	COMB2
ATAP	B45	Min Value	0.00	-77.58	0.00	-28.111	0.000	-83.607
		Min Case	COMB22	COMB2	COMB19	COMB2	COMB9	COMB2
		Max Value	0.00	68.58	0.00	18.446	0.000	49.325
		Max Case	COMB22	COMB2	COMB8	COMB2	COMB18	COMB2
ATAP	B46	Min Value	0.00	-13.70	0.00	0.000	0.000	-8.660
		Min Case	COMB22	COMB2	COMB13	COMB10	COMB7	COMB2
		Max Value	0.00	0.00	0.00	0.000	0.000	0.000
		Max Case	COMB22	EX	COMB7	EY	EX	EY
ATAP	B47	Min Value	0.00	0.00	0.00	0.000	0.000	-3.899
		Min Case	COMB22	EX	COMB14	COMB6	COMB14	COMB2
		Max Value	0.00	7.77	0.00	0.000	0.000	0.000
		Max Case	COMB22	COMB1	COMB13	EX	COMB5	EY
ATAP	B48	Min Value	0.00	-36.29	0.00	-0.008	0.000	-36.961
		Min Case	COMB22	COMB2	COMB13	EY	COMB6	COMB8
		Max Value	0.00	38.39	0.00	4.165	0.000	22.603
		Max Case	COMB22	COMB2	COMB6	COMB2	COMB13	COMB2
ATAP	B49	Min Value	0.00	-51.50	0.00	-0.241	0.000	-58.010
		Min Case	COMB22	COMB2	COMB15	COMB7	COMB13	COMB11
		Max Value	0.00	51.40	0.00	0.096	0.000	46.891
		Max Case	COMB22	COMB2	COMB15	COMB7	COMB13	COMB11

		Max Case	COMB22	COMB2	COMB13	EX	COMB15	COMB2
ATAP	B50	Min Value	0.00	-38.77	0.00	-4.621	0.000	-37.708
		Min Case	COMB22	COMB2	COMB11	COMB2	COMB6	COMB11
		Max Value	0.00	35.91	0.00	0.059	0.000	22.787
		Max Case	COMB22	COMB2	EY	EX	COMB13	COMB2
ATAP	B51	Min Value	0.00	-7.77	0.00	0.000	0.000	-3.899
		Min Case	COMB22	COMB1	COMB20	EX	COMB21	COMB2
		Max Value	0.00	0.00	0.00	0.000	0.000	0.000
		Max Case	COMB22	EY	COMB21	COMB7	COMB20	EY
ATAP	B52	Min Value	0.00	0.00	0.00	0.000	0.000	-13.281
		Min Case	COMB22	EX	COMB14	EY	COMB14	COMB2
		Max Value	0.00	20.28	0.00	0.000	0.000	0.000
		Max Case	COMB22	COMB2	COMB13	COMB4	COMB5	EY
ATAP	B53	Min Value	0.00	-83.26	0.00	-61.363	0.000	-106.189
		Min Case	COMB22	COMB2	COMB21	COMB2	COMB12	COMB2
		Max Value	0.00	94.68	0.00	66.782	0.000	57.481
		Max Case	COMB22	COMB2	COMB21	COMB2	COMB15	COMB2
ATAP	B54	Min Value	0.00	-128.30	0.00	-89.129	0.000	-159.728
		Min Case	COMB22	COMB2	COMB15	COMB2	COMB5	COMB2
		Max Value	0.00	128.73	0.00	89.116	0.000	130.678
		Max Case	COMB22	COMB2	COMB4	COMB2	COMB14	COMB2
ATAP	B55	Min Value	0.00	-94.29	0.00	-66.691	0.000	-104.258
		Min Case	COMB22	COMB2	COMB5	COMB2	COMB15	COMB2
		Max Value	0.00	83.64	0.00	61.434	0.000	58.128
		Max Case	COMB22	COMB2	COMB15	COMB2	COMB5	COMB2
ATAP	B56	Min Value	0.00	-20.28	0.00	0.000	0.000	-13.281
		Min Case	COMB22	COMB2	COMB20	COMB5	COMB21	COMB2
		Max Value	0.00	0.00	0.00	0.000	0.000	0.000
		Max Case	COMB22	EY	COMB21	EY	COMB20	EY
ATAP	B57	Min Value	0.00	-20.28	0.00	0.000	0.000	-13.281
		Min Case	COMB13	COMB2	COMB15	COMB6	COMB12	COMB2
		Max Value	0.00	0.00	0.00	0.000	0.000	0.000
		Max Case	COMB15	EX	COMB13	EX	COMB7	EX
ATAP	B58	Min Value	0.00	-83.26	0.00	-66.782	0.000	-106.189
		Min Case	COMB15	COMB2	COMB19	COMB2	COMB13	COMB2
		Max Value	0.00	94.68	0.00	61.363	0.000	57.481
		Max Case	COMB15	COMB2	COMB17	COMB2	COMB14	COMB2
ATAP	B59	Min Value	0.00	-128.30	0.00	-89.116	0.000	-159.728
		Min Case	COMB22	COMB2	COMB15	COMB2	COMB5	COMB2
		Max Value	0.00	128.73	0.00	89.129	0.000	130.678
		Max Case	COMB22	COMB2	COMB4	COMB2	COMB14	COMB2
ATAP	B60	Min Value	0.00	-94.29	0.00	-61.434	0.000	-104.258
		Min Case	COMB15	COMB2	COMB14	COMB2	COMB7	COMB2
		Max Value	0.00	83.64	0.00	66.691	0.000	58.128
		Max Case	COMB13	COMB2	COMB13	COMB2	COMB5	COMB2
ATAP	B61	Min Value	0.00	-20.28	0.00	0.000	0.000	-13.281
		Min Case	COMB22	COMB2	COMB19	EX	COMB9	COMB2
		Max Value	0.00	0.00	0.00	0.000	0.000	0.000
		Max Case	COMB22	EY	COMB9	COMB7	COMB19	EY
ATAP	B62	Min Value	0.00	0.00	0.00	0.000	0.000	-3.899
		Min Case	COMB22	EX	COMB14	HUJAN	COMB14	COMB2
		Max Value	0.00	7.77	0.00	0.000	0.000	0.000
		Max Case	COMB22	COMB1	COMB13	COMB4	COMB5	EX
ATAP	B63	Min Value	0.00	-36.29	0.00	-4.165	0.000	-36.961
		Min Case	COMB22	COMB2	COMB13	COMB2	COMB6	COMB9
		Max Value	0.00	38.39	0.00	0.084	0.000	22.603
		Max Case	COMB22	COMB2	COMB6	EX	COMB13	COMB2
ATAP	B64	Min Value	0.00	-51.50	0.00	-0.038	0.000	-58.010
		Min Case	COMB22	COMB2	COMB15	COMB14	COMB13	COMB10
		Max Value	0.00	51.40	0.00	0.241	0.000	46.891
		Max Case	COMB22	COMB2	COMB13	COMB5	COMB15	COMB2
ATAP	B65	Min Value	0.00	-38.77	0.00	-0.026	0.000	-37.708
		Min Case	COMB22	COMB2	COMB11	EY	COMB6	COMB10
		Max Value	0.00	35.91	0.00	4.621	0.000	22.787
		Max Case	COMB22	COMB2	EY	COMB2	COMB13	COMB2
ATAP	B66	Min Value	0.00	-7.77	0.00	0.000	0.000	-3.899
		Min Case	COMB22	COMB1	COMB20	COMB5	COMB21	COMB2
		Max Value	0.00	0.00	0.00	0.000	0.000	0.000
		Max Case	COMB22	EY	COMB21	EY	COMB20	EY
ATAP	B67	Min Value	0.00	0.00	0.00	0.000	0.000	-7.104
		Min Case	COMB22	EY	COMB22	EY	COMB14	COMB2
		Max Value	0.00	9.74	0.00	0.000	0.000	0.000
		Max Case	COMB22	COMB2	COMB22	COMB2	COMB13	EY
ATAP	B68	Min Value	0.00	-33.59	0.00	-0.005	0.000	-49.434
		Min Case	COMB22	COMB2	COMB5	EY	EX	COMB2

		Max Value	0.00	39.76	0.00	1.240	0.000	21.777
		Max Case	COMB22	COMB2	COMB15	COMB2	COMB7	COMB2
ATAP	B69	Min Value	0.00	-50.88	0.00	-0.069	0.000	-69.236
		Min Case	COMB22	COMB2	COMB22	COMB2	COMB15	COMB2
		Max Value	0.00	50.88	0.00	0.009	0.000	42.452
		Max Case	COMB22	COMB2	COMB22	EX	COMB13	COMB2
ATAP	B70	Min Value	0.00	-39.78	0.00	-1.432	0.000	-49.436
		Min Case	COMB22	COMB2	COMB22	COMB2	COMB11	COMB2
		Max Value	0.00	33.56	0.00	0.013	0.000	21.839
		Max Case	COMB22	COMB2	COMB22	EY	EY	COMB2
ATAP	B71	Min Value	0.00	-9.74	0.00	0.000	0.000	-7.104
		Min Case	COMB22	COMB2	COMB22	COMB2	COMB22	COMB2
		Max Value	0.00	0.00	0.00	0.000	0.000	0.000
		Max Case	COMB22	EX	COMB22	EX	COMB22	EY
ATAP	B72	Min Value	0.00	0.00	0.00	0.000	0.000	-7.104
		Min Case	COMB22	EY	COMB22	COMB2	COMB14	COMB2
		Max Value	0.00	9.74	0.00	0.000	0.000	0.000
		Max Case	COMB22	COMB2	COMB22	EY	COMB13	EY
ATAP	B73	Min Value	0.00	-33.26	0.00	-0.557	0.000	-50.419
		Min Case	COMB22	COMB2	COMB5	COMB2	EX	COMB2
		Max Value	0.00	40.09	0.00	-0.006	0.000	21.782
		Max Case	COMB22	COMB2	COMB15	EX	COMB7	COMB2
ATAP	B74	Min Value	0.00	-50.86	0.00	-0.059	0.000	-68.856
		Min Case	COMB22	COMB2	COMB22	COMB2	COMB15	COMB2
		Max Value	0.00	50.90	0.00	0.006	0.000	42.907
		Max Case	COMB22	COMB2	COMB22	EX	COMB13	COMB2
ATAP	B75	Min Value	0.00	-40.04	0.00	-0.003	0.000	-50.166
		Min Case	COMB22	COMB2	COMB22	EX	COMB11	COMB2
		Max Value	0.00	33.31	0.00	0.431	0.000	21.881
		Max Case	COMB22	COMB2	COMB22	COMB1	EY	COMB2
ATAP	B76	Min Value	0.00	-9.74	0.00	0.000	0.000	-7.104
		Min Case	COMB22	COMB2	COMB22	EX	COMB22	COMB2
		Max Value	0.00	0.00	0.00	0.000	0.000	0.000
		Max Case	COMB22	EX	COMB22	COMB2	COMB22	EX
ATAP	B77	Min Value	0.00	0.00	0.00	0.000	0.000	-7.104
		Min Case	COMB22	EY	COMB22	EY	COMB14	COMB2
		Max Value	0.00	9.74	0.00	0.000	0.000	0.000
		Max Case	COMB22	COMB2	COMB22	COMB2	COMB13	EY
ATAP	B78	Min Value	0.00	-33.26	0.00	-0.006	0.000	-50.419
		Min Case	COMB22	COMB2	COMB5	EX	EX	COMB2
		Max Value	0.00	40.09	0.00	0.557	0.000	21.782
		Max Case	COMB22	COMB2	COMB15	COMB2	COMB7	COMB2
ATAP	B79	Min Value	0.00	-50.86	0.00	-0.001	0.000	-68.856
		Min Case	COMB22	COMB2	COMB22	EY	COMB15	COMB2
		Max Value	0.00	50.90	0.00	0.059	0.000	42.907
		Max Case	COMB22	COMB2	COMB22	COMB2	COMB13	COMB2
ATAP	B80	Min Value	0.00	-40.04	0.00	-0.431	0.000	-50.166
		Min Case	COMB22	COMB2	COMB22	COMB1	COMB11	COMB2
		Max Value	0.00	33.31	0.00	0.000	0.000	21.881
		Max Case	COMB22	COMB2	COMB22	LIVE	EY	COMB2
ATAP	B81	Min Value	0.00	-9.74	0.00	0.000	0.000	-7.104
		Min Case	COMB22	COMB2	COMB22	COMB2	COMB22	COMB2
		Max Value	0.00	0.00	0.00	0.000	0.000	0.000
		Max Case	COMB22	EX	COMB22	EX	COMB22	EY
ATAP	B82	Min Value	0.00	0.00	0.00	0.000	0.000	-7.104
		Min Case	COMB22	EY	COMB22	COMB2	COMB14	COMB2
		Max Value	0.00	9.74	0.00	0.000	0.000	0.000
		Max Case	COMB22	COMB2	COMB22	EY	COMB13	EY
ATAP	B83	Min Value	0.00	-33.59	0.00	-1.240	0.000	-49.434
		Min Case	COMB22	COMB2	COMB5	COMB2	EX	COMB2
		Max Value	0.00	39.76	0.00	0.005	0.000	21.777
		Max Case	COMB22	COMB2	COMB15	EY	COMB7	COMB2
ATAP	B84	Min Value	0.00	-50.88	0.00	-0.007	0.000	-69.236
		Min Case	COMB22	COMB2	COMB22	EY	COMB15	COMB2
		Max Value	0.00	50.88	0.00	0.069	0.000	42.452
		Max Case	COMB22	COMB2	COMB22	COMB2	COMB13	COMB2
ATAP	B85	Min Value	0.00	-39.78	0.00	-0.013	0.000	-49.436
		Min Case	COMB22	COMB2	COMB22	EY	COMB11	COMB2
		Max Value	0.00	33.56	0.00	1.432	0.000	21.839
		Max Case	COMB22	COMB2	COMB22	COMB2	EY	COMB2
ATAP	B86	Min Value	0.00	-9.74	0.00	0.000	0.000	-7.104
		Min Case	COMB22	COMB2	COMB22	EX	COMB22	COMB2
		Max Value	0.00	0.00	0.00	0.000	0.000	0.000
		Max Case	COMB22	EX	COMB22	COMB2	COMB22	EX
ATAP	B87	Min Value	0.00	-50.88	0.00	-0.006	0.000	-64.227

		Min Case	COMB22	COMB2	HUJAN	COMB13	COMB11	COMB2
		Max Value	0.00	50.88	0.00	0.006	0.000	47.453
		Max Case	COMB22	COMB2	COMB21	COMB6	COMB16	COMB2
ATAP	B88	Min Value	0.00	-50.88	0.00	-0.008	0.000	-63.918
		Min Case	COMB22	COMB2	HUJAN	COMB15	COMB11	COMB2
		Max Value	0.00	50.88	0.00	0.008	0.000	47.762
		Max Case	COMB22	COMB2	COMB21	COMB4	COMB16	COMB2
ATAP	B89	Min Value	0.00	-50.88	0.00	-0.012	0.000	-60.565
		Min Case	COMB22	COMB2	HUJAN	COMB4	COMB11	COMB2
		Max Value	0.00	50.88	0.00	0.012	0.000	51.115
		Max Case	COMB22	COMB2	COMB21	COMB15	COMB16	COMB2
ATAP	B90	Min Value	0.00	-50.88	0.00	-0.007	0.000	-57.115
		Min Case	COMB22	COMB2	HUJAN	COMB6	COMB11	COMB2
		Max Value	0.00	50.88	0.00	0.007	0.000	54.565
		Max Case	COMB22	COMB2	COMB21	COMB13	COMB16	COMB2
ATAP	B91	Min Value	0.00	-50.88	0.00	-0.028	0.000	-60.566
		Min Case	COMB22	COMB2	HUJAN	COMB6	COMB11	COMB2
		Max Value	0.00	50.88	0.00	0.028	0.000	51.114
		Max Case	COMB22	COMB2	COMB21	COMB13	COMB16	COMB2
ATAP	B92	Min Value	0.00	-50.88	0.00	-0.009	0.000	-63.912
		Min Case	COMB22	COMB2	HUJAN	COMB5	COMB11	COMB2
		Max Value	0.00	50.88	0.00	0.009	0.000	47.768
		Max Case	COMB22	COMB2	COMB21	COMB14	COMB16	COMB2
ATAP	B93	Min Value	0.00	-50.88	0.00	-0.009	0.000	-64.212
		Min Case	COMB22	COMB2	HUJAN	COMB7	COMB11	COMB2
		Max Value	0.00	50.88	0.00	0.009	0.000	47.468
		Max Case	COMB22	COMB2	COMB21	COMB12	COMB16	COMB2
LT.9	B27	Min Value	0.00	0.00	0.00	0.000	0.000	-13.497
		Min Case	COMB22	EY	COMB21	COMB8	COMB5	COMB2
		Max Value	0.00	21.35	0.00	0.000	0.000	0.000
		Max Case	COMB22	COMB2	COMB1	COMB19	COMB15	HUJAN
LT.9	B28	Min Value	0.00	-140.60	0.00	-45.595	0.000	-158.029
		Min Case	COMB22	COMB2	COMB19	COMB2	COMB19	COMB5
		Max Value	0.00	152.16	0.00	27.898	0.000	96.573
		Max Case	COMB22	COMB21	COMB9	COMB2	COMB17	COMB21
LT.9	B29	Min Value	0.00	-123.47	0.00	-0.015	0.000	-146.837
		Min Case	COMB22	COMB21	COMB18	COMB7	COMB9	COMB5
		Max Value	0.00	123.47	0.00	0.015	0.000	106.473
		Max Case	COMB22	COMB21	COMB17	COMB12	COMB18	COMB21
LT.9	B30	Min Value	0.00	-152.16	0.00	-27.898	0.000	-158.029
		Min Case	COMB22	COMB21	COMB16	COMB2	COMB19	COMB7
		Max Value	0.00	140.60	0.00	45.595	0.000	96.573
		Max Case	COMB22	COMB2	COMB19	COMB2	COMB16	COMB21
LT.9	B31	Min Value	0.00	-21.35	0.00	0.000	0.000	-13.497
		Min Case	COMB22	COMB2	COMB7	COMB18	COMB16	COMB2
		Max Value	0.00	0.00	0.00	0.000	0.000	0.000
		Max Case	COMB22	EY	COMB13	COMB9	COMB11	EX
LT.9	B32	Min Value	0.00	0.00	0.00	0.000	0.000	-28.125
		Min Case	COMB22	HUJAN	COMB21	COMB8	COMB5	COMB21
		Max Value	0.00	40.88	0.00	0.000	0.000	0.000
		Max Case	COMB22	COMB21	COMB1	COMB19	COMB15	HUJAN
LT.9	B33	Min Value	0.00	-216.45	0.00	-35.398	0.000	-238.804
		Min Case	COMB22	COMB2	COMB19	COMB11	COMB19	COMB21
		Max Value	0.00	230.21	0.00	30.745	0.000	148.458
		Max Case	COMB22	COMB21	COMB9	COMB11	COMB17	COMB21
LT.9	B34	Min Value	0.00	-215.27	0.00	-100.981	0.000	-264.211
		Min Case	COMB22	COMB2	COMB9	COMB2	COMB18	COMB21
		Max Value	0.00	215.27	0.00	100.981	0.000	187.483
		Max Case	COMB22	COMB2	COMB18	COMB2	COMB9	COMB2
LT.9	B35	Min Value	0.00	-230.21	0.00	-30.745	0.000	-238.804
		Min Case	COMB22	COMB21	COMB16	COMB10	COMB19	COMB21
		Max Value	0.00	216.45	0.00	35.398	0.000	148.458
		Max Case	COMB22	COMB2	COMB19	COMB10	COMB16	COMB21
LT.9	B36	Min Value	0.00	-40.88	0.00	0.000	0.000	-28.125
		Min Case	COMB22	COMB21	COMB7	COMB18	COMB16	COMB21
		Max Value	0.00	0.00	0.00	0.000	0.000	0.000
		Max Case	COMB22	HUJAN	COMB13	COMB9	COMB11	EX
LT.9	B37	Min Value	0.00	0.00	0.00	0.000	0.000	-28.125
		Min Case	COMB22	EY	COMB21	EY	COMB5	COMB21
		Max Value	0.00	40.88	0.00	0.000	0.000	0.000
		Max Case	COMB22	COMB21	COMB1	COMB11	COMB15	EY
LT.9	B38	Min Value	0.00	-216.08	0.00	-26.141	0.000	-237.040
		Min Case	COMB22	COMB2	COMB19	COMB8	COMB19	COMB21
		Max Value	0.00	229.74	0.00	37.291	0.000	149.667
		Max Case	COMB22	COMB21	COMB9	COMB8	COMB17	COMB21

LT.9	B39	Min Value	0.00	-268.35	0.00	-48.092	0.000	-344.290
		Min Case	COMB22	COMB21	COMB9	COMB2	COMB18	COMB21
		Max Value	0.00	268.35	0.00	48.092	0.000	221.444
		Max Case	COMB22	COMB21	COMB18	COMB2	COMB9	COMB21
LT.9	B40	Min Value	0.00	-229.74	0.00	-37.291	0.000	-237.040
		Min Case	COMB22	COMB21	COMB16	COMB9	COMB19	COMB21
		Max Value	0.00	216.08	0.00	26.141	0.000	149.667
		Max Case	COMB22	COMB2	COMB19	COMB9	COMB16	COMB21
LT.9	B41	Min Value	0.00	-40.88	0.00	0.000	0.000	-28.125
		Min Case	COMB22	COMB21	COMB7	COMB10	COMB16	COMB21
		Max Value	0.00	0.00	0.00	0.000	0.000	0.000
		Max Case	COMB22	EY	COMB13	EY	COMB11	EY
LT.9	B42	Min Value	0.00	0.00	0.00	0.000	0.000	-13.497
		Min Case	COMB22	HUJAN	COMB21	EY	COMB5	COMB2
		Max Value	0.00	21.35	0.00	0.000	0.000	0.000
		Max Case	COMB22	COMB2	COMB1	COMB11	COMB15	EY
LT.9	B43	Min Value	0.00	-141.49	0.00	-32.395	0.000	-153.844
		Min Case	COMB22	COMB2	COMB19	COMB2	COMB19	COMB4
		Max Value	0.00	151.51	0.00	43.212	0.000	102.768
		Max Case	COMB22	COMB21	COMB9	COMB2	COMB17	COMB21
LT.9	B44	Min Value	0.00	-147.65	0.00	-34.933	0.000	-191.579
		Min Case	COMB22	COMB2	COMB9	COMB2	COMB18	COMB4
		Max Value	0.00	147.65	0.00	34.933	0.000	107.794
		Max Case	COMB22	COMB2	COMB18	COMB2	COMB9	COMB2
LT.9	B45	Min Value	0.00	-151.51	0.00	-43.212	0.000	-153.844
		Min Case	COMB22	COMB21	COMB16	COMB2	COMB19	COMB6
		Max Value	0.00	141.49	0.00	32.395	0.000	102.768
		Max Case	COMB22	COMB2	COMB19	COMB2	COMB16	COMB21
LT.9	B46	Min Value	0.00	-21.35	0.00	0.000	0.000	-13.497
		Min Case	COMB22	COMB2	COMB7	COMB10	COMB16	COMB2
		Max Value	0.00	0.00	0.00	0.000	0.000	0.000
		Max Case	COMB22	EX	COMB13	EY	COMB11	EY
LT.9	B47	Min Value	0.00	0.00	0.00	0.000	0.000	-6.073
		Min Case	COMB22	EX	COMB12	COMB6	COMB7	COMB21
		Max Value	0.00	12.07	0.00	0.000	0.000	0.000
		Max Case	COMB22	COMB21	COMB7	EX	COMB12	COMB14
LT.9	B48	Min Value	0.00	-88.70	0.00	-0.047	0.000	-98.128
		Min Case	COMB22	COMB11	COMB7	HUJAN	COMB12	COMB8
		Max Value	0.00	95.23	0.00	7.859	0.000	55.422
		Max Case	COMB22	COMB8	COMB12	COMB21	COMB7	COMB8
LT.9	B49	Min Value	0.00	-123.66	0.00	-0.329	0.000	-146.384
		Min Case	COMB22	COMB2	HUJAN	COMB7	HUJAN	COMB11
		Max Value	0.00	123.29	0.00	0.201	0.000	108.040
		Max Case	COMB22	COMB21	COMB22	EX	HUJAN	COMB2
LT.9	B50	Min Value	0.00	-95.39	0.00	-7.871	0.000	-99.015
		Min Case	COMB22	COMB11	COMB21	COMB21	EY	COMB11
		Max Value	0.00	88.55	0.00	0.183	0.000	55.058
		Max Case	COMB22	COMB8	HUJAN	EX	COMB11	COMB11
LT.9	B51	Min Value	0.00	-12.07	0.00	0.000	0.000	-6.073
		Min Case	COMB22	COMB21	EY	EX	COMB4	COMB21
		Max Value	0.00	0.00	0.00	0.000	0.000	0.000
		Max Case	COMB22	EY	COMB2	COMB7	COMB7	EY
LT.9	B52	Min Value	0.00	0.00	0.00	0.000	0.000	-20.701
		Min Case	COMB22	HUJAN	COMB12	HUJAN	COMB7	COMB21
		Max Value	0.00	31.60	0.00	0.000	0.000	0.000
		Max Case	COMB22	COMB21	COMB7	COMB4	COMB12	EY
LT.9	B53	Min Value	0.00	-166.71	0.00	-94.305	0.000	-171.283
		Min Case	COMB22	COMB2	COMB7	COMB21	EX	COMB9
		Max Value	0.00	174.67	0.00	104.056	0.000	114.315
		Max Case	COMB22	COMB21	EX	COMB2	COMB7	COMB21
LT.9	B54	Min Value	0.00	-146.66	0.00	-1.263	0.000	-169.071
		Min Case	COMB22	COMB2	HUJAN	COMB7	HUJAN	COMB11
		Max Value	0.00	143.79	0.00	0.310	0.000	132.864
		Max Case	COMB22	COMB21	COMB22	EX	HUJAN	COMB21
LT.9	B55	Min Value	0.00	-105.78	0.00	-9.594	0.000	-104.104
		Min Case	COMB22	COMB21	COMB21	COMB21	EY	COMB8
		Max Value	0.00	104.13	0.00	0.098	0.000	63.797
		Max Case	COMB22	COMB2	HUJAN	EX	COMB11	COMB21
LT.9	B56	Min Value	0.00	-18.84	0.00	0.000	0.000	-10.493
		Min Case	COMB22	COMB21	EY	EX	COMB4	COMB21
		Max Value	0.00	0.00	0.00	0.000	0.000	0.000
		Max Case	COMB22	EY	COMB2	COMB6	COMB7	COMB1
LT.9	B57	Min Value	0.00	-31.60	0.00	0.000	0.000	-20.701
		Min Case	COMB22	COMB21	EY	COMB6	COMB5	COMB21
		Max Value	0.00	0.00	0.00	0.000	0.000	0.000
		Max Case	COMB22	EX	COMB11	EX	COMB14	EX

LT.9	B58	Min Value	0.00	-166.71	0.00	-104.056	0.000	-171.283
		Min Case	COMB22	COMB2	COMB7	COMB2	COMB13	COMB8
		Max Value	0.00	174.67	0.00	94.305	0.000	114.315
		Max Case	COMB22	COMB21	COMB13	COMB21	COMB6	COMB21
LT.9	B59	Min Value	0.00	-146.66	0.00	-0.104	0.000	-169.071
		Min Case	COMB22	COMB2	HUJAN	EY	HUJAN	COMB10
		Max Value	0.00	143.79	0.00	1.263	0.000	132.864
		Max Case	COMB22	COMB21	COMB22	COMB5	HUJAN	COMB21
LT.9	B60	Min Value	0.00	-105.78	0.00	-0.033	0.000	-104.104
		Min Case	COMB22	COMB21	COMB21	EY	EY	COMB9
		Max Value	0.00	104.13	0.00	9.594	0.000	63.797
		Max Case	COMB22	COMB2	HUJAN	COMB21	COMB11	COMB21
LT.9	B61	Min Value	0.00	-18.84	0.00	0.000	0.000	-10.493
		Min Case	COMB22	COMB21	EY	COMB4	COMB5	COMB21
		Max Value	0.00	0.00	0.00	0.000	0.000	0.000
		Max Case	COMB22	EY	COMB2	COMB15	COMB7	COMB1
LT.9	B62	Min Value	0.00	0.00	0.00	0.000	0.000	-6.073
		Min Case	COMB22	HUJAN	COMB12	HUJAN	COMB7	COMB21
		Max Value	0.00	12.07	0.00	0.000	0.000	0.000
		Max Case	COMB22	COMB21	COMB7	COMB4	COMB12	COMB12
LT.9	B63	Min Value	0.00	-88.70	0.00	-7.859	0.000	-98.128
		Min Case	COMB22	COMB10	COMB7	COMB21	COMB12	COMB9
		Max Value	0.00	95.23	0.00	0.164	0.000	55.422
		Max Case	COMB22	COMB9	COMB12	EX	COMB7	COMB9
LT.9	B64	Min Value	0.00	-123.66	0.00	-0.110	0.000	-146.384
		Min Case	COMB22	COMB2	HUJAN	COMB14	HUJAN	COMB10
		Max Value	0.00	123.29	0.00	0.329	0.000	108.040
		Max Case	COMB22	COMB21	COMB22	COMB5	HUJAN	COMB2
LT.9	B65	Min Value	0.00	-95.39	0.00	-0.147	0.000	-99.015
		Min Case	COMB22	COMB10	COMB21	EY	EY	COMB10
		Max Value	0.00	88.55	0.00	7.871	0.000	55.058
		Max Case	COMB22	COMB9	HUJAN	COMB21	COMB11	COMB10
LT.9	B66	Min Value	0.00	-12.07	0.00	0.000	0.000	-6.073
		Min Case	COMB22	COMB21	EY	COMB5	COMB4	COMB21
		Max Value	0.00	0.00	0.00	0.000	0.000	0.000
		Max Case	COMB22	EY	COMB2	EY	COMB7	EY
LT.9	B67	Min Value	0.00	0.00	0.00	0.000	0.000	-11.080
		Min Case	COMB22	EY	EY	EY	EY	COMB2
		Max Value	0.00	15.20	0.00	0.000	0.000	0.000
		Max Case	COMB22	COMB2	COMB11	COMB2	COMB11	EY
LT.9	B68	Min Value	0.00	-52.69	0.00	-0.007	0.000	-75.275
		Min Case	COMB22	COMB2	COMB15	EX	COMB7	COMB21
		Max Value	0.00	61.72	0.00	2.526	0.000	34.923
		Max Case	COMB22	COMB21	COMB12	COMB2	COMB12	COMB21
LT.9	B69	Min Value	0.00	-79.47	0.00	-0.102	0.000	-107.293
		Min Case	COMB22	COMB2	HUJAN	COMB21	HUJAN	COMB21
		Max Value	0.00	79.26	0.00	0.010	0.000	67.318
		Max Case	COMB22	COMB21	COMB22	EX	HUJAN	COMB2
LT.9	B70	Min Value	0.00	-61.71	0.00	-2.689	0.000	-75.676
		Min Case	COMB22	COMB21	COMB22	COMB2	COMB13	COMB21
		Max Value	0.00	52.71	0.00	0.045	0.000	34.468
		Max Case	COMB22	COMB2	HUJAN	EY	COMB15	COMB21
LT.9	B71	Min Value	0.00	-15.20	0.00	0.000	0.000	-11.080
		Min Case	COMB22	COMB2	EY	COMB2	COMB11	COMB2
		Max Value	0.00	0.00	0.00	0.000	0.000	0.000
		Max Case	COMB22	HUJAN	COMB11	HUJAN	COMB11	EY
LT.9	B72	Min Value	0.00	0.00	0.00	0.000	0.000	-11.080
		Min Case	COMB22	EY	EY	COMB11	EY	COMB2
		Max Value	0.00	15.20	0.00	0.000	0.000	0.000
		Max Case	COMB22	COMB2	COMB11	EY	COMB11	EY
LT.9	B73	Min Value	0.00	-52.61	0.00	-0.674	0.000	-75.102
		Min Case	COMB22	COMB2	COMB15	COMB21	COMB7	COMB21
		Max Value	0.00	61.82	0.00	0.017	0.000	35.376
		Max Case	COMB22	COMB21	COMB12	HUJAN	COMB12	COMB21
LT.9	B74	Min Value	0.00	-79.55	0.00	-0.159	0.000	-107.153
		Min Case	COMB22	COMB2	HUJAN	COMB2	HUJAN	COMB21
		Max Value	0.00	79.17	0.00	0.017	0.000	67.802
		Max Case	COMB22	COMB21	COMB22	EX	HUJAN	COMB2
LT.9	B75	Min Value	0.00	-61.59	0.00	-0.016	0.000	-75.362
		Min Case	COMB22	COMB21	COMB22	HUJAN	COMB13	COMB21
		Max Value	0.00	52.83	0.00	0.202	0.000	34.440
		Max Case	COMB22	COMB2	HUJAN	COMB21	COMB15	COMB21
LT.9	B76	Min Value	0.00	-15.20	0.00	0.000	0.000	-11.080
		Min Case	COMB22	COMB2	EY	EX	COMB11	COMB2
		Max Value	0.00	0.00	0.00	0.000	0.000	0.000

		Max Case	COMB22	EX	COMB11	COMB9	COMB11	EX
LT.9	B77	Min Value	0.00	0.00	0.00	0.000	0.000	-11.080
		Min Case	COMB22	EY	EY	EY	EY	COMB2
		Max Value	0.00	15.20	0.00	0.000	0.000	0.000
		Max Case	COMB22	COMB2	COMB11	COMB10	COMB11	EY
LT.9	B78	Min Value	0.00	-52.61	0.00	-0.017	0.000	-75.102
		Min Case	COMB22	COMB2	COMB15	HUJAN	COMB7	COMB21
		Max Value	0.00	61.82	0.00	0.674	0.000	35.376
		Max Case	COMB22	COMB21	COMB12	COMB21	COMB12	COMB21
LT.9	B79	Min Value	0.00	-79.55	0.00	-0.015	0.000	-107.153
		Min Case	COMB22	COMB2	HUJAN	EY	HUJAN	COMB21
		Max Value	0.00	79.17	0.00	0.159	0.000	67.802
		Max Case	COMB22	COMB21	COMB22	COMB2	HUJAN	COMB2
LT.9	B80	Min Value	0.00	-61.59	0.00	-0.202	0.000	-75.362
		Min Case	COMB22	COMB21	COMB22	COMB21	COMB13	COMB21
		Max Value	0.00	52.83	0.00	0.016	0.000	34.440
		Max Case	COMB22	COMB2	HUJAN	HUJAN	COMB15	COMB21
LT.9	B81	Min Value	0.00	-15.20	0.00	0.000	0.000	-11.080
		Min Case	COMB22	COMB2	EY	COMB8	COMB11	COMB2
		Max Value	0.00	0.00	0.00	0.000	0.000	0.000
		Max Case	COMB22	EX	COMB11	HUJAN	COMB11	EY
LT.9	B82	Min Value	0.00	0.00	0.00	0.000	0.000	-11.080
		Min Case	COMB22	EY	EY	COMB2	EY	COMB2
		Max Value	0.00	15.20	0.00	0.000	0.000	0.000
		Max Case	COMB22	COMB2	COMB11	EY	COMB11	EY
LT.9	B83	Min Value	0.00	-52.69	0.00	-2.526	0.000	-75.275
		Min Case	COMB22	COMB2	COMB15	COMB2	COMB7	COMB21
		Max Value	0.00	61.72	0.00	-0.007	0.000	34.923
		Max Case	COMB22	COMB21	COMB12	EX	COMB12	COMB21
LT.9	B84	Min Value	0.00	-79.47	0.00	-0.001	0.000	-107.293
		Min Case	COMB22	COMB2	HUJAN	EY	HUJAN	COMB21
		Max Value	0.00	79.26	0.00	0.102	0.000	67.318
		Max Case	COMB22	COMB21	COMB22	COMB21	HUJAN	COMB2
LT.9	B85	Min Value	0.00	-61.71	0.00	-0.045	0.000	-75.676
		Min Case	COMB22	COMB21	COMB22	EY	COMB13	COMB21
		Max Value	0.00	52.71	0.00	2.689	0.000	34.468
		Max Case	COMB22	COMB2	HUJAN	COMB2	COMB15	COMB21
LT.9	B86	Min Value	0.00	-15.20	0.00	0.000	0.000	-11.080
		Min Case	COMB22	COMB2	EY	EX	COMB11	COMB2
		Max Value	0.00	0.00	0.00	0.000	0.000	0.000
		Max Case	COMB22	EX	COMB11	COMB2	COMB11	EX
LT.9	B87	Min Value	0.00	-79.36	0.00	-0.037	0.000	-99.440
		Min Case	COMB22	COMB21	COMB21	COMB13	COMB11	COMB21
		Max Value	0.00	79.36	0.00	0.037	0.000	74.747
		Max Case	COMB22	COMB21	HUJAN	COMB6	COMB9	COMB2
LT.9	B88	Min Value	0.00	-79.36	0.00	-0.037	0.000	-98.915
		Min Case	COMB22	COMB21	COMB21	COMB15	COMB11	COMB21
		Max Value	0.00	79.36	0.00	0.037	0.000	75.272
		Max Case	COMB22	COMB21	HUJAN	COMB4	COMB9	COMB2
LT.9	B94	Min Value	0.00	-84.27	0.00	-0.176	0.000	-115.472
		Min Case	COMB22	COMB2	COMB17	EX	EY	COMB21
		Max Value	0.00	87.89	0.00	1.481	0.000	76.439
		Max Case	COMB22	COMB21	COMB19	COMB21	COMB11	COMB2
LT.9	B95	Min Value	0.00	-58.16	0.00	-5.020	0.000	-67.432
		Min Case	COMB22	COMB21	COMB7	COMB21	COMB13	COMB21
		Max Value	0.00	39.71	0.00	0.061	0.000	26.943
		Max Case	COMB22	COMB2	EX	EX	COMB15	COMB21
LT.9	B96	Min Value	0.00	-10.56	0.00	0.000	0.000	-7.600
		Min Case	COMB22	COMB2	EY	EY	COMB11	COMB2
		Max Value	0.00	0.00	0.00	0.000	0.000	0.000
		Max Case	COMB22	HUJAN	COMB11	COMB5	COMB11	COMB14
LT.9	B97	Min Value	0.00	-84.27	0.00	-1.481	0.000	-115.472
		Min Case	COMB22	COMB2	COMB17	COMB21	EY	COMB21
		Max Value	0.00	87.89	0.00	0.125	0.000	76.439
		Max Case	COMB22	COMB21	COMB19	LIVE	COMB11	COMB2
LT.9	B98	Min Value	0.00	-58.16	0.00	-0.173	0.000	-67.432
		Min Case	COMB22	COMB21	COMB7	EX	COMB13	COMB21
		Max Value	0.00	39.71	0.00	5.020	0.000	26.943
		Max Case	COMB22	COMB2	EX	COMB21	COMB15	COMB21
LT.9	B99	Min Value	0.00	-10.56	0.00	0.000	0.000	-7.600
		Min Case	COMB22	COMB2	EY	COMB7	COMB11	COMB2
		Max Value	0.00	0.00	0.00	0.000	0.000	0.000
		Max Case	COMB22	EX	COMB11	EX	COMB11	EX
LT.9	B100	Min Value	0.00	-13.02	0.00	-0.001	0.000	-0.406
		Min Case	COMB22	COMB21	COMB13	COMB7	COMB9	COMB21

		Max Value	0.00	13.02	0.00	0.001	0.000	11.960
		Max Case	COMB22	COMB21	COMB7	COMB12	COMB18	COMB2
LT.9	B101	Min Value	0.00	-13.02	0.00	-0.028	0.000	-0.324
		Min Case	COMB22	COMB21	COMB13	COMB7	COMB9	LIVE
		Max Value	0.00	13.02	0.00	0.028	0.000	12.293
		Max Case	COMB22	COMB21	COMB7	COMB12	COMB18	COMB21
LT.9	B102	Min Value	0.00	-11.87	0.00	-0.001	0.000	-0.404
		Min Case	COMB22	COMB21	COMB13	COMB5	COMB9	LIVE
		Max Value	0.00	11.87	0.00	0.001	0.000	10.655
		Max Case	COMB22	COMB21	COMB7	COMB14	COMB18	COMB21
LT.8	B27	Min Value	0.00	0.00	0.00	0.000	0.000	-13.497
		Min Case	COMB22	EY	HUJAN	COMB8	COMB21	COMB21
		Max Value	0.00	21.35	0.00	0.000	0.000	0.000
		Max Case	COMB22	COMB21	COMB21	COMB19	COMB21	EX
LT.8	B28	Min Value	0.00	-143.25	0.00	-46.015	0.000	-182.466
		Min Case	COMB22	COMB7	COMB19	COMB11	COMB19	COMB5
		Max Value	0.00	157.09	0.00	30.152	0.000	102.925
		Max Case	COMB22	COMB5	COMB17	COMB10	COMB17	COMB5
LT.8	B29	Min Value	0.00	-124.41	0.00	-0.070	0.000	-159.638
		Min Case	COMB22	COMB6	COMB16	COMB5	COMB16	COMB5
		Max Value	0.00	124.41	0.00	0.070	0.000	106.178
		Max Case	COMB22	COMB5	COMB11	COMB14	COMB11	COMB2
LT.8	B30	Min Value	0.00	-157.09	0.00	-30.152	0.000	-182.466
		Min Case	COMB22	COMB7	COMB11	COMB16	COMB16	COMB7
		Max Value	0.00	143.25	0.00	46.015	0.000	102.925
		Max Case	COMB22	COMB5	COMB16	COMB10	COMB11	COMB7
LT.8	B31	Min Value	0.00	-21.35	0.00	0.000	0.000	-13.497
		Min Case	COMB22	COMB21	COMB15	COMB18	COMB5	COMB21
		Max Value	0.00	0.00	0.00	0.000	0.000	0.000
		Max Case	COMB22	EY	COMB5	COMB9	COMB15	EX
LT.8	B32	Min Value	0.00	0.00	0.00	0.000	0.000	-28.125
		Min Case	COMB22	HUJAN	HUJAN	COMB8	COMB21	COMB2
		Max Value	0.00	40.88	0.00	0.000	0.000	0.000
		Max Case	COMB22	COMB2	COMB21	COMB19	COMB21	HUJAN
LT.8	B33	Min Value	0.00	-213.57	0.00	-39.077	0.000	-261.229
		Min Case	COMB22	COMB2	COMB19	COMB11	COMB19	COMB4
		Max Value	0.00	233.59	0.00	33.122	0.000	151.969
		Max Case	COMB22	COMB21	COMB17	COMB11	COMB17	COMB4
LT.8	B34	Min Value	0.00	-215.20	0.00	-100.720	0.000	-273.789
		Min Case	COMB22	COMB2	COMB17	COMB21	COMB19	COMB5
		Max Value	0.00	215.20	0.00	100.720	0.000	187.064
		Max Case	COMB22	COMB2	COMB10	COMB21	COMB17	COMB2
LT.8	B35	Min Value	0.00	-233.59	0.00	-33.122	0.000	-261.229
		Min Case	COMB22	COMB21	COMB11	COMB10	COMB16	COMB6
		Max Value	0.00	213.57	0.00	39.077	0.000	151.969
		Max Case	COMB22	COMB2	COMB16	COMB10	COMB11	COMB6
LT.8	B36	Min Value	0.00	-40.88	0.00	0.000	0.000	-28.125
		Min Case	COMB22	COMB2	COMB15	COMB18	COMB5	COMB2
		Max Value	0.00	0.00	0.00	0.000	0.000	0.000
		Max Case	COMB22	EX	COMB5	COMB9	COMB15	EX
LT.8	B37	Min Value	0.00	0.00	0.00	0.000	0.000	-28.125
		Min Case	COMB22	EY	HUJAN	EY	COMB21	COMB2
		Max Value	0.00	40.88	0.00	0.000	0.000	0.000
		Max Case	COMB22	COMB2	COMB21	COMB11	COMB21	EY
LT.8	B38	Min Value	0.00	-213.15	0.00	-28.901	0.000	-262.399
		Min Case	COMB22	COMB2	COMB19	COMB8	COMB19	COMB5
		Max Value	0.00	233.25	0.00	40.997	0.000	152.958
		Max Case	COMB22	COMB21	COMB17	COMB8	COMB17	COMB5
LT.8	B39	Min Value	0.00	-268.88	0.00	-48.687	0.000	-347.393
		Min Case	COMB22	COMB21	COMB17	COMB9	COMB19	COMB7
		Max Value	0.00	268.88	0.00	48.687	0.000	221.842
		Max Case	COMB22	COMB21	COMB10	COMB8	COMB17	COMB2
LT.8	B40	Min Value	0.00	-233.25	0.00	-40.997	0.000	-262.399
		Min Case	COMB22	COMB21	COMB11	COMB9	COMB16	COMB7
		Max Value	0.00	213.15	0.00	28.901	0.000	152.958
		Max Case	COMB22	COMB2	COMB16	COMB9	COMB11	COMB7
LT.8	B41	Min Value	0.00	-40.88	0.00	0.000	0.000	-28.125
		Min Case	COMB22	COMB2	COMB15	COMB10	COMB5	COMB2
		Max Value	0.00	0.00	0.00	0.000	0.000	0.000
		Max Case	COMB22	EY	COMB5	EY	COMB15	EY
LT.8	B42	Min Value	0.00	0.00	0.00	0.000	0.000	-13.497
		Min Case	COMB22	HUJAN	HUJAN	EY	COMB21	COMB21
		Max Value	0.00	21.35	0.00	0.000	0.000	0.000
		Max Case	COMB22	COMB21	COMB21	COMB11	COMB21	EY
LT.8	B43	Min Value	0.00	-144.88	0.00	-33.207	0.000	-179.807

		Min Case	COMB22	COMB6	COMB19	COMB9	COMB19	COMB4
		Max Value	0.00	157.88	0.00	44.348	0.000	107.689
		Max Case	COMB22	COMB4	COMB17	COMB8	COMB17	COMB4
LT.8	B44	Min Value	0.00	-148.19	0.00	-35.410	0.000	-204.055
		Min Case	COMB22	COMB6	COMB17	COMB9	COMB19	COMB4
		Max Value	0.00	148.19	0.00	35.410	0.000	107.957
		Max Case	COMB22	COMB4	COMB10	COMB8	COMB17	COMB2
LT.8	B45	Min Value	0.00	-157.88	0.00	-44.348	0.000	-179.807
		Min Case	COMB22	COMB6	COMB11	COMB9	COMB16	COMB6
		Max Value	0.00	144.88	0.00	33.207	0.000	107.689
		Max Case	COMB22	COMB4	COMB16	COMB8	COMB11	COMB6
LT.8	B46	Min Value	0.00	-21.35	0.00	0.000	0.000	-13.497
		Min Case	COMB22	COMB21	COMB15	COMB10	COMB5	COMB21
		Max Value	0.00	0.00	0.00	0.000	0.000	0.000
		Max Case	COMB22	EX	COMB5	EY	COMB15	EY
LT.8	B47	Min Value	0.00	0.00	0.00	0.000	0.000	-6.073
		Min Case	COMB22	EX	COMB12	COMB6	COMB12	COMB21
		Max Value	0.00	12.07	0.00	0.000	0.000	0.000
		Max Case	COMB22	COMB21	COMB15	EX	COMB7	COMB14
LT.8	B48	Min Value	0.00	-94.43	0.00	0.022	0.000	-120.438
		Min Case	COMB22	COMB11	COMB15	HUJAN	COMB5	COMB8
		Max Value	0.00	103.88	0.00	8.290	0.000	61.357
		Max Case	COMB22	COMB8	COMB5	COMB2	COMB15	COMB8
LT.8	B49	Min Value	0.00	-124.35	0.00	-0.413	0.000	-157.753
		Min Case	COMB22	COMB11	COMB22	COMB6	COMB13	COMB11
		Max Value	0.00	124.16	0.00	0.201	0.000	107.861
		Max Case	COMB22	COMB8	HUJAN	EX	COMB15	COMB2
LT.8	B50	Min Value	0.00	-103.91	0.00	-8.444	0.000	-120.914
		Min Case	COMB22	COMB11	COMB19	COMB2	COMB4	COMB11
		Max Value	0.00	94.36	0.00	0.337	0.000	60.998
		Max Case	COMB22	COMB8	COMB9	EY	COMB15	COMB11
LT.8	B51	Min Value	0.00	-12.07	0.00	0.000	0.000	-6.073
		Min Case	COMB22	COMB21	COMB14	EX	COMB5	COMB21
		Max Value	0.00	0.00	0.00	0.000	0.000	0.000
		Max Case	COMB22	EY	COMB5	COMB7	COMB14	EY
LT.8	B52	Min Value	0.00	0.00	0.00	0.000	0.000	-20.701
		Min Case	COMB22	HUJAN	COMB12	HUJAN	COMB12	COMB2
		Max Value	0.00	31.60	0.00	0.000	0.000	0.000
		Max Case	COMB22	COMB21	COMB15	COMB4	COMB7	EY
LT.8	B53	Min Value	0.00	-163.60	0.00	-94.444	0.000	-197.546
		Min Case	COMB22	COMB2	COMB15	COMB21	COMB12	COMB9
		Max Value	0.00	177.66	0.00	104.064	0.000	113.955
		Max Case	COMB22	COMB21	COMB5	COMB2	COMB7	COMB2
LT.8	B54	Min Value	0.00	-146.45	0.00	-1.224	0.000	-178.975
		Min Case	COMB22	COMB2	COMB22	COMB7	COMB13	COMB11
		Max Value	0.00	143.99	0.00	0.408	0.000	133.263
		Max Case	COMB22	COMB21	HUJAN	EX	COMB15	COMB2
LT.8	B55	Min Value	0.00	-114.09	0.00	-9.249	0.000	-127.971
		Min Case	COMB22	COMB11	COMB19	COMB2	COMB4	COMB11
		Max Value	0.00	106.85	0.00	0.129	0.000	67.447
		Max Case	COMB22	COMB8	COMB9	EX	COMB15	COMB11
LT.8	B56	Min Value	0.00	-18.84	0.00	0.000	0.000	-10.493
		Min Case	COMB22	COMB21	COMB14	EX	COMB5	COMB21
		Max Value	0.00	0.00	0.00	0.000	0.000	0.000
		Max Case	COMB22	EY	COMB5	COMB6	COMB14	EY
LT.8	B57	Min Value	0.00	-31.60	0.00	0.000	0.000	-20.701
		Min Case	COMB15	COMB21	EY	COMB6	COMB5	COMB2
		Max Value	0.00	0.00	0.00	0.000	0.000	0.000
		Max Case	COMB13	EX	COMB11	EX	COMB14	EX
LT.8	B58	Min Value	0.00	-163.60	0.00	-104.064	0.000	-197.546
		Min Case	COMB13	COMB2	COMB15	COMB2	COMB5	COMB8
		Max Value	0.00	177.66	0.00	94.444	0.000	113.955
		Max Case	COMB15	COMB21	COMB5	COMB21	COMB15	COMB2
LT.8	B59	Min Value	0.00	-146.45	0.00	-0.195	0.000	-178.975
		Min Case	COMB22	COMB2	COMB22	COMB14	COMB13	COMB10
		Max Value	0.00	143.99	0.00	1.224	0.000	133.263
		Max Case	COMB22	COMB21	HUJAN	COMB5	COMB15	COMB2
LT.8	B60	Min Value	0.00	-114.09	0.00	-0.021	0.000	-127.971
		Min Case	COMB22	COMB10	COMB19	EY	COMB4	COMB10
		Max Value	0.00	106.85	0.00	9.249	0.000	67.447
		Max Case	COMB22	COMB9	COMB9	COMB2	COMB15	COMB10
LT.8	B61	Min Value	0.00	-18.84	0.00	0.000	0.000	-10.493
		Min Case	COMB22	COMB21	COMB14	COMB4	COMB5	COMB21
		Max Value	0.00	0.00	0.00	0.000	0.000	0.000
		Max Case	COMB22	EY	COMB5	COMB15	COMB14	EY

LT.8	B62	Min Value	0.00	0.00	0.00	0.000	0.000	-6.073
		Min Case	COMB22	HUJAN	COMB12	COMB15	COMB12	COMB21
		Max Value	0.00	12.07	0.00	0.000	0.000	0.000
		Max Case	COMB22	COMB21	COMB15	COMB4	COMB7	COMB12
LT.8	B63	Min Value	0.00	-94.43	0.00	-8.290	0.000	-120.438
		Min Case	COMB22	COMB10	COMB15	COMB2	COMB5	COMB9
		Max Value	0.00	103.88	0.00	0.182	0.000	61.357
		Max Case	COMB22	COMB9	COMB5	EX	COMB15	COMB9
LT.8	B64	Min Value	0.00	-124.35	0.00	-0.119	0.000	-157.753
		Min Case	COMB22	COMB10	COMB22	COMB15	COMB13	COMB10
		Max Value	0.00	124.16	0.00	0.413	0.000	107.861
		Max Case	COMB22	COMB9	HUJAN	COMB4	COMB15	COMB2
LT.8	B65	Min Value	0.00	-103.91	0.00	-0.337	0.000	-120.914
		Min Case	COMB22	COMB10	COMB19	EY	COMB4	COMB10
		Max Value	0.00	94.36	0.00	8.444	0.000	60.998
		Max Case	COMB22	COMB9	COMB9	COMB2	COMB15	COMB10
LT.8	B66	Min Value	0.00	-12.07	0.00	0.000	0.000	-6.073
		Min Case	COMB22	COMB21	COMB14	COMB5	COMB5	COMB21
		Max Value	0.00	0.00	0.00	0.000	0.000	0.000
		Max Case	COMB22	EY	COMB5	COMB14	COMB14	EY
LT.8	B67	Min Value	0.00	0.00	0.00	0.000	0.000	-11.080
		Min Case	COMB22	EY	EY	EY	EY	COMB2
		Max Value	0.00	15.20	0.00	0.000	0.000	0.000
		Max Case	COMB22	COMB2	COMB11	COMB10	COMB11	EY
LT.8	B68	Min Value	0.00	-52.41	0.00	-0.007	0.000	-76.108
		Min Case	COMB22	COMB2	EY	EX	COMB19	COMB21
		Max Value	0.00	62.00	0.00	2.445	0.000	34.911
		Max Case	COMB22	COMB21	COMB1	COMB2	COMB9	COMB2
LT.8	B69	Min Value	0.00	-79.45	0.00	-0.117	0.000	-107.315
		Min Case	COMB22	COMB2	COMB22	COMB9	HUJAN	COMB21
		Max Value	0.00	79.27	0.00	0.003	0.000	67.224
		Max Case	COMB22	COMB21	HUJAN	EX	HUJAN	COMB2
LT.8	B70	Min Value	0.00	-61.96	0.00	-2.606	0.000	-76.408
		Min Case	COMB22	COMB21	COMB5	COMB2	COMB5	COMB21
		Max Value	0.00	52.44	0.00	0.078	0.000	34.502
		Max Case	COMB22	COMB2	COMB15	EY	COMB15	COMB2
LT.8	B71	Min Value	0.00	-15.20	0.00	0.000	0.000	-11.080
		Min Case	COMB22	COMB2	COMB14	COMB8	COMB14	COMB2
		Max Value	0.00	0.00	0.00	0.000	0.000	0.000
		Max Case	COMB22	HUJAN	COMB5	HUJAN	COMB5	EY
LT.8	B72	Min Value	0.00	0.00	0.00	0.000	0.000	-11.080
		Min Case	COMB22	EY	EY	COMB11	EY	COMB2
		Max Value	0.00	15.20	0.00	0.000	0.000	0.000
		Max Case	COMB22	COMB2	COMB11	EY	COMB11	EY
LT.8	B73	Min Value	0.00	-52.19	0.00	-0.808	0.000	-76.341
		Min Case	COMB22	COMB2	EY	COMB21	COMB19	COMB21
		Max Value	0.00	62.22	0.00	0.009	0.000	35.334
		Max Case	COMB22	COMB21	COMB1	HUJAN	COMB9	COMB2
LT.8	B74	Min Value	0.00	-79.52	0.00	-0.166	0.000	-107.105
		Min Case	COMB22	COMB2	COMB22	COMB11	HUJAN	COMB21
		Max Value	0.00	79.20	0.00	0.039	0.000	67.736
		Max Case	COMB22	COMB21	HUJAN	EY	HUJAN	COMB2
LT.8	B75	Min Value	0.00	-61.98	0.00	-0.048	0.000	-76.489
		Min Case	COMB22	COMB21	COMB5	EY	COMB5	COMB21
		Max Value	0.00	52.42	0.00	0.367	0.000	34.488
		Max Case	COMB22	COMB2	COMB15	COMB11	COMB15	COMB2
LT.8	B76	Min Value	0.00	-15.20	0.00	0.000	0.000	-11.080
		Min Case	COMB22	COMB2	COMB14	EX	COMB14	COMB2
		Max Value	0.00	0.00	0.00	0.000	0.000	0.000
		Max Case	COMB22	HUJAN	COMB5	COMB9	COMB5	EX
LT.8	B77	Min Value	0.00	0.00	0.00	0.000	0.000	-11.080
		Min Case	COMB22	EY	EY	EY	EY	COMB2
		Max Value	0.00	15.20	0.00	0.000	0.000	0.000
		Max Case	COMB22	COMB2	COMB11	COMB10	COMB11	EY
LT.8	B78	Min Value	0.00	-52.19	0.00	-0.012	0.000	-76.341
		Min Case	COMB22	COMB2	EY	EX	COMB19	COMB21
		Max Value	0.00	62.22	0.00	0.808	0.000	35.334
		Max Case	COMB22	COMB21	COMB1	COMB21	COMB9	COMB2
LT.8	B79	Min Value	0.00	-79.52	0.00	-0.039	0.000	-107.105
		Min Case	COMB22	COMB2	COMB22	EY	HUJAN	COMB21
		Max Value	0.00	79.20	0.00	0.166	0.000	67.736
		Max Case	COMB22	COMB21	HUJAN	COMB10	HUJAN	COMB2
LT.8	B80	Min Value	0.00	-61.98	0.00	-0.367	0.000	-76.489
		Min Case	COMB22	COMB21	COMB5	COMB10	COMB5	COMB21
		Max Value	0.00	52.42	0.00	0.048	0.000	34.488
		Max Case	COMB22	COMB2	COMB15	EY	COMB15	COMB2

LT.8	B81	Min Value	0.00	-15.20	0.00	0.000	0.000	-11.080
		Min Case	COMB22	COMB2	COMB14	COMB8	COMB14	COMB2
		Max Value	0.00	0.00	0.00	0.000	0.000	0.000
		Max Case	COMB22	EX	COMB5	COMB19	COMB5	EY
LT.8	B82	Min Value	0.00	0.00	0.00	0.000	0.000	-11.080
		Min Case	COMB22	EY	EY	COMB11	EY	COMB2
		Max Value	0.00	15.20	0.00	0.000	0.000	0.000
		Max Case	COMB22	COMB2	COMB11	EY	COMB11	EY
LT.8	B83	Min Value	0.00	-52.41	0.00	-2.445	0.000	-76.108
		Min Case	COMB22	COMB2	EY	COMB2	COMB19	COMB21
		Max Value	0.00	62.00	0.00	-0.007	0.000	34.911
		Max Case	COMB22	COMB21	COMB1	EX	COMB9	COMB2
LT.8	B84	Min Value	0.00	-79.45	0.00	0.000	0.000	-107.315
		Min Case	COMB22	COMB2	COMB22	HUJAN	HUJAN	COMB21
		Max Value	0.00	79.27	0.00	0.117	0.000	67.224
		Max Case	COMB22	COMB21	HUJAN	COMB8	HUJAN	COMB2
LT.8	B85	Min Value	0.00	-61.96	0.00	-0.078	0.000	-76.408
		Min Case	COMB22	COMB21	COMB5	EY	COMB5	COMB21
		Max Value	0.00	52.44	0.00	2.606	0.000	34.502
		Max Case	COMB22	COMB2	COMB15	COMB2	COMB15	COMB2
LT.8	B86	Min Value	0.00	-15.20	0.00	0.000	0.000	-11.080
		Min Case	COMB22	COMB2	COMB14	EX	COMB14	COMB2
		Max Value	0.00	0.00	0.00	0.000	0.000	0.000
		Max Case	COMB22	EX	COMB5	COMB9	COMB5	EX
LT.8	B87	Min Value	0.00	-79.36	0.00	-0.058	0.000	-99.511
		Min Case	COMB22	COMB21	EY	COMB13	COMB19	COMB21
		Max Value	0.00	79.36	0.00	0.058	0.000	74.680
		Max Case	COMB22	COMB21	COMB11	COMB6	COMB11	COMB2
LT.8	B88	Min Value	0.00	-79.36	0.00	-0.059	0.000	-98.993
		Min Case	COMB22	COMB21	EY	COMB14	COMB19	COMB21
		Max Value	0.00	79.36	0.00	0.059	0.000	75.199
		Max Case	COMB22	COMB21	COMB11	COMB5	COMB11	COMB2
LT.8	B94	Min Value	0.00	-84.20	0.00	-0.254	0.000	-115.749
		Min Case	COMB22	COMB2	COMB5	EX	COMB15	COMB21
		Max Value	0.00	87.96	0.00	1.511	0.000	76.449
		Max Case	COMB22	COMB21	COMB15	COMB21	COMB4	COMB2
LT.8	B95	Min Value	0.00	-58.62	0.00	-5.027	0.000	-68.781
		Min Case	COMB22	COMB21	COMB6	COMB21	COMB13	COMB21
		Max Value	0.00	39.24	0.00	0.102	0.000	26.991
		Max Case	COMB22	COMB2	COMB13	EX	COMB6	COMB2
LT.8	B96	Min Value	0.00	-10.56	0.00	0.000	0.000	-7.600
		Min Case	COMB22	COMB2	COMB14	EY	COMB14	COMB2
		Max Value	0.00	0.00	0.00	0.000	0.000	0.000
		Max Case	COMB22	HUJAN	COMB5	COMB5	COMB5	COMB14
LT.8	B97	Min Value	0.00	-84.20	0.00	-1.511	0.000	-115.749
		Min Case	COMB22	COMB2	COMB5	COMB21	COMB15	COMB21
		Max Value	0.00	87.96	0.00	0.163	0.000	76.449
		Max Case	COMB22	COMB21	COMB15	EX	COMB4	COMB2
LT.8	B98	Min Value	0.00	-58.62	0.00	-0.254	0.000	-68.781
		Min Case	COMB22	COMB21	COMB6	EX	COMB13	COMB21
		Max Value	0.00	39.24	0.00	5.027	0.000	26.991
		Max Case	COMB22	COMB2	COMB13	COMB21	COMB6	COMB2
LT.8	B99	Min Value	0.00	-10.56	0.00	0.000	0.000	-7.600
		Min Case	COMB22	COMB2	COMB14	COMB7	COMB14	COMB2
		Max Value	0.00	0.00	0.00	0.000	0.000	0.000
		Max Case	COMB22	EX	COMB5	EX	COMB5	EX
LT.8	B100	Min Value	0.00	-13.02	0.00	-0.004	0.000	-0.411
		Min Case	COMB22	COMB21	COMB16	COMB5	EY	COMB21
		Max Value	0.00	13.02	0.00	0.004	0.000	11.956
		Max Case	COMB22	COMB21	COMB11	COMB14	COMB11	COMB2
LT.8	B101	Min Value	0.00	-13.02	0.00	-0.037	0.000	-0.322
		Min Case	COMB22	COMB21	COMB16	COMB7	EY	LIVE
		Max Value	0.00	13.02	0.00	0.037	0.000	12.297
		Max Case	COMB22	COMB21	COMB11	COMB12	COMB11	COMB2
LT.8	B102	Min Value	0.00	-11.87	0.00	-0.004	0.000	-0.400
		Min Case	COMB22	COMB21	COMB16	COMB5	EY	LIVE
		Max Value	0.00	11.87	0.00	0.004	0.000	10.665
		Max Case	COMB22	COMB21	COMB11	COMB14	COMB11	COMB2
LT.7	B27	Min Value	0.00	0.00	0.00	0.000	0.000	-12.442
		Min Case	COMB22	EY	COMB13	COMB16	COMB9	COMB21
		Max Value	0.00	20.84	0.00	0.000	0.000	0.000
		Max Case	COMB22	COMB2	COMB7	COMB11	COMB18	COMB19
LT.7	B28	Min Value	0.00	-157.04	0.00	-49.712	0.000	-189.939
		Min Case	COMB22	COMB7	COMB10	COMB11	COMB18	COMB7
		Max Value	0.00	157.87	0.00	38.751	0.000	100.166
		Max Case	COMB22	COMB7	COMB10	COMB11	COMB18	COMB7

		Max Case	COMB22	COMB5	COMB17	COMB10	COMB17	COMB5
LT.7	B29	Min Value	0.00	-127.53	0.00	-0.065	0.000	-173.630
		Min Case	COMB22	COMB6	COMB17	COMB5	COMB17	COMB5
		Max Value	0.00	127.53	0.00	0.065	0.000	100.495
		Max Case	COMB22	COMB5	COMB18	COMB14	COMB18	COMB2
LT.7	B30	Min Value	0.00	-157.87	0.00	-38.751	0.000	-189.939
		Min Case	COMB22	COMB7	COMB19	COMB11	COMB16	COMB5
		Max Value	0.00	157.04	0.00	49.712	0.000	100.166
		Max Case	COMB22	COMB5	COMB17	COMB10	COMB19	COMB7
LT.7	B31	Min Value	0.00	-20.84	0.00	0.000	0.000	-12.442
		Min Case	COMB22	COMB2	COMB22	COMB10	COMB17	COMB21
		Max Value	0.00	0.00	0.00	0.000	0.000	0.000
		Max Case	COMB22	EY	COMB22	COMB17	COMB18	COMB18
LT.7	B32	Min Value	0.00	0.00	0.00	0.000	0.000	-26.096
		Min Case	COMB22	HUJAN	COMB13	COMB8	COMB9	COMB2
		Max Value	0.00	40.27	0.00	0.000	0.000	0.000
		Max Case	COMB22	COMB21	COMB7	COMB19	COMB18	HUJAN
LT.7	B33	Min Value	0.00	-222.15	0.00	-45.879	0.000	-256.520
		Min Case	COMB22	COMB6	COMB10	COMB11	COMB18	COMB6
		Max Value	0.00	222.97	0.00	41.208	0.000	144.457
		Max Case	COMB22	COMB4	COMB17	COMB11	COMB17	COMB4
LT.7	B34	Min Value	0.00	-214.04	0.00	-102.010	0.000	-285.453
		Min Case	COMB22	COMB2	COMB17	COMB21	COMB11	COMB5
		Max Value	0.00	214.04	0.00	102.010	0.000	181.103
		Max Case	COMB22	COMB2	COMB19	COMB21	EY	COMB2
LT.7	B35	Min Value	0.00	-222.97	0.00	-41.208	0.000	-256.520
		Min Case	COMB22	COMB6	COMB19	COMB10	COMB16	COMB4
		Max Value	0.00	222.15	0.00	45.879	0.000	144.457
		Max Case	COMB22	COMB4	COMB17	COMB10	COMB19	COMB6
LT.7	B36	Min Value	0.00	-40.27	0.00	0.000	0.000	-26.096
		Min Case	COMB22	COMB21	COMB22	COMB18	COMB17	COMB2
		Max Value	0.00	0.00	0.00	0.000	0.000	0.000
		Max Case	COMB22	EX	COMB22	COMB9	COMB18	EX
LT.7	B37	Min Value	0.00	0.00	0.00	0.000	0.000	-26.096
		Min Case	COMB22	EY	COMB13	EY	COMB9	COMB2
		Max Value	0.00	40.27	0.00	0.000	0.000	0.000
		Max Case	COMB22	COMB21	COMB7	COMB11	COMB18	EY
LT.7	B38	Min Value	0.00	-222.23	0.00	-37.875	0.000	-256.069
		Min Case	COMB22	COMB7	COMB10	COMB8	COMB18	COMB7
		Max Value	0.00	223.56	0.00	47.384	0.000	145.545
		Max Case	COMB22	COMB5	COMB17	COMB8	COMB17	COMB5
LT.7	B39	Min Value	0.00	-266.88	0.00	-55.580	0.000	-355.586
		Min Case	COMB22	COMB21	COMB17	COMB9	COMB11	COMB7
		Max Value	0.00	266.88	0.00	55.580	0.000	215.858
		Max Case	COMB22	COMB21	COMB19	COMB8	EY	COMB2
LT.7	B40	Min Value	0.00	-223.56	0.00	-47.384	0.000	-256.069
		Min Case	COMB22	COMB7	COMB19	COMB9	COMB16	COMB5
		Max Value	0.00	222.23	0.00	37.875	0.000	145.545
		Max Case	COMB22	COMB5	COMB17	COMB9	COMB19	COMB7
LT.7	B41	Min Value	0.00	-40.27	0.00	0.000	0.000	-26.096
		Min Case	COMB22	COMB21	COMB22	COMB10	COMB17	COMB2
		Max Value	0.00	0.00	0.00	0.000	0.000	0.000
		Max Case	COMB22	EY	COMB22	EY	COMB18	EY
LT.7	B42	Min Value	0.00	0.00	0.00	0.000	0.000	-12.442
		Min Case	COMB22	HUJAN	COMB13	EY	COMB9	COMB21
		Max Value	0.00	20.84	0.00	0.000	0.000	0.000
		Max Case	COMB22	COMB2	COMB7	COMB11	COMB18	EY
LT.7	B43	Min Value	0.00	-157.83	0.00	-40.503	0.000	-189.201
		Min Case	COMB22	COMB6	COMB10	COMB9	COMB18	COMB6
		Max Value	0.00	159.79	0.00	48.691	0.000	104.627
		Max Case	COMB22	COMB4	COMB17	COMB8	COMB17	COMB4
LT.7	B44	Min Value	0.00	-152.42	0.00	-40.504	0.000	-216.648
		Min Case	COMB22	COMB6	COMB17	COMB9	COMB11	COMB4
		Max Value	0.00	152.42	0.00	40.504	0.000	106.419
		Max Case	COMB22	COMB4	COMB19	COMB8	EY	COMB2
LT.7	B45	Min Value	0.00	-159.79	0.00	-48.691	0.000	-189.201
		Min Case	COMB22	COMB6	COMB19	COMB9	COMB16	COMB4
		Max Value	0.00	157.83	0.00	40.503	0.000	104.627
		Max Case	COMB22	COMB4	COMB17	COMB8	COMB19	COMB6
LT.7	B46	Min Value	0.00	-20.84	0.00	0.000	0.000	-12.442
		Min Case	COMB22	COMB2	COMB22	COMB10	COMB17	COMB21
		Max Value	0.00	0.00	0.00	0.000	0.000	0.000
		Max Case	COMB22	EX	COMB22	EY	COMB18	EY
LT.7	B47	Min Value	0.00	0.00	0.00	0.000	0.000	-5.482
		Min Case	COMB22	EX	COMB17	COMB6	EY	COMB21

		Max Value	0.00	11.56	0.00	0.000	0.000	0.000
		Max Case	COMB22	COMB21	COMB19	EX	COMB11	COMB6
LT.7	B48	Min Value	0.00	-105.37	0.00	0.007	0.000	-133.263
		Min Case	COMB22	COMB11	COMB19	HUJAN	COMB5	COMB11
		Max Value	0.00	103.42	0.00	5.599	0.000	61.858
		Max Case	COMB22	COMB8	COMB17	COMB2	COMB14	EY
LT.7	B49	Min Value	0.00	-126.98	0.00	-0.359	0.000	-170.322
		Min Case	COMB22	COMB11	COMB22	COMB6	COMB22	COMB11
		Max Value	0.00	126.78	0.00	0.205	0.000	101.775
		Max Case	COMB22	COMB8	COMB22	EX	COMB22	COMB2
LT.7	B50	Min Value	0.00	-103.69	0.00	-5.815	0.000	-132.601
		Min Case	COMB22	COMB11	COMB17	COMB2	COMB12	COMB8
		Max Value	0.00	105.09	0.00	0.327	0.000	59.338
		Max Case	COMB22	COMB8	COMB19	EY	COMB15	COMB11
LT.7	B51	Min Value	0.00	-11.56	0.00	0.000	0.000	-5.482
		Min Case	COMB22	COMB21	COMB15	EX	COMB5	COMB21
		Max Value	0.00	0.00	0.00	0.000	0.000	0.000
		Max Case	COMB22	EY	COMB5	COMB7	COMB14	EY
LT.7	B52	Min Value	0.00	0.00	0.00	0.000	0.000	-19.136
		Min Case	COMB22	HUJAN	COMB17	COMB15	EY	COMB21
		Max Value	0.00	30.99	0.00	0.000	0.000	0.000
		Max Case	COMB22	COMB21	COMB19	COMB4	COMB11	EY
LT.7	B53	Min Value	0.00	-175.79	0.00	-96.510	0.000	-205.391
		Min Case	COMB22	COMB11	COMB7	COMB21	EX	COMB11
		Max Value	0.00	173.39	0.00	104.183	0.000	109.556
		Max Case	COMB22	COMB9	COMB7	COMB2	COMB7	COMB2
LT.7	B54	Min Value	0.00	-145.31	0.00	-1.132	0.000	-190.615
		Min Case	COMB22	COMB11	COMB22	COMB7	COMB22	COMB11
		Max Value	0.00	143.81	0.00	0.470	0.000	125.460
		Max Case	COMB22	COMB8	COMB22	EX	COMB22	COMB2
LT.7	B55	Min Value	0.00	-112.46	0.00	-6.868	0.000	-148.885
		Min Case	COMB22	COMB11	COMB17	COMB2	COMB12	COMB8
		Max Value	0.00	118.74	0.00	0.157	0.000	63.908
		Max Case	COMB22	COMB8	COMB19	EX	COMB15	COMB11
LT.7	B56	Min Value	0.00	-18.23	0.00	0.000	0.000	-9.566
		Min Case	COMB22	COMB21	COMB15	EX	COMB5	COMB21
		Max Value	0.00	0.00	0.00	0.000	0.000	0.000
		Max Case	COMB22	EY	COMB5	COMB6	COMB14	EY
LT.7	B57	Min Value	0.00	-30.99	0.00	0.000	0.000	-19.136
		Min Case	COMB22	COMB21	EY	COMB6	COMB11	COMB21
		Max Value	0.00	0.00	0.00	0.000	0.000	0.000
		Max Case	COMB22	EX	COMB11	EX	EY	EX
LT.7	B58	Min Value	0.00	-175.79	0.00	-104.183	0.000	-205.391
		Min Case	COMB15	COMB10	COMB7	COMB2	COMB13	COMB10
		Max Value	0.00	173.39	0.00	96.510	0.000	109.556
		Max Case	COMB13	COMB8	COMB7	COMB21	COMB7	COMB2
LT.7	B59	Min Value	0.00	-145.31	0.00	-0.295	0.000	-190.615
		Min Case	COMB22	COMB10	COMB22	COMB14	COMB22	COMB10
		Max Value	0.00	143.81	0.00	1.132	0.000	125.460
		Max Case	COMB22	COMB9	COMB22	COMB5	COMB22	COMB2
LT.7	B60	Min Value	0.00	-112.46	0.00	-0.022	0.000	-148.885
		Min Case	COMB22	COMB10	COMB17	EY	COMB12	COMB9
		Max Value	0.00	118.74	0.00	6.868	0.000	63.908
		Max Case	COMB22	COMB9	COMB19	COMB2	COMB15	COMB10
LT.7	B61	Min Value	0.00	-18.23	0.00	0.000	0.000	-9.566
		Min Case	COMB15	COMB21	COMB15	COMB4	COMB4	COMB21
		Max Value	0.00	0.00	0.00	0.000	0.000	0.000
		Max Case	COMB13	EY	COMB4	COMB15	COMB15	EY
LT.7	B62	Min Value	0.00	0.00	0.00	0.000	0.000	-5.482
		Min Case	COMB22	HUJAN	COMB17	COMB15	EY	COMB21
		Max Value	0.00	11.56	0.00	0.000	0.000	0.000
		Max Case	COMB22	COMB21	COMB19	COMB4	COMB11	COMB4
LT.7	B63	Min Value	0.00	-105.37	0.00	-5.599	0.000	-133.263
		Min Case	COMB22	COMB10	COMB19	COMB2	COMB5	COMB10
		Max Value	0.00	103.42	0.00	0.196	0.000	61.858
		Max Case	COMB22	COMB9	COMB17	EX	COMB14	EY
LT.7	B64	Min Value	0.00	-126.98	0.00	-0.170	0.000	-170.322
		Min Case	COMB22	COMB10	COMB22	COMB15	COMB22	COMB10
		Max Value	0.00	126.78	0.00	0.359	0.000	101.775
		Max Case	COMB22	COMB9	COMB22	COMB4	COMB22	COMB2
LT.7	B65	Min Value	0.00	-103.69	0.00	-0.327	0.000	-132.601
		Min Case	COMB22	COMB10	COMB17	EY	COMB12	COMB9
		Max Value	0.00	105.09	0.00	5.815	0.000	59.338
		Max Case	COMB22	COMB9	COMB19	COMB2	COMB15	COMB10
LT.7	B66	Min Value	0.00	-11.56	0.00	0.000	0.000	-5.482

		Min Case	COMB22	COMB21	COMB15	COMB5	COMB5	COMB21
		Max Value	0.00	0.00	0.00	0.000	0.000	0.000
		Max Case	COMB22	EY	COMB5	COMB14	COMB14	EY
LT.7	B67	Min Value	0.00	0.00	0.00	0.000	0.000	-11.080
		Min Case	COMB22	EY	EY	EY	COMB7	COMB2
		Max Value	0.00	15.20	0.00	0.000	0.000	0.000
		Max Case	COMB22	COMB2	COMB11	COMB10	COMB13	EY
LT.7	B68	Min Value	0.00	-53.33	0.00	-0.008	0.000	-73.991
		Min Case	COMB22	COMB2	COMB11	EX	EY	COMB21
		Max Value	0.00	61.07	0.00	2.305	0.000	34.249
		Max Case	COMB22	COMB21	EY	COMB2	COMB11	COMB2
LT.7	B69	Min Value	0.00	-79.43	0.00	-0.124	0.000	-108.157
		Min Case	COMB22	COMB2	COMB22	COMB8	COMB22	COMB21
		Max Value	0.00	79.29	0.00	0.000	0.000	66.311
		Max Case	COMB22	COMB21	COMB22	HUJAN	COMB22	COMB2
LT.7	B70	Min Value	0.00	-61.08	0.00	-2.511	0.000	-74.261
		Min Case	COMB22	COMB21	COMB17	COMB2	COMB17	COMB21
		Max Value	0.00	53.33	0.00	0.103	0.000	33.992
		Max Case	COMB22	COMB2	COMB19	EY	COMB19	COMB2
LT.7	B71	Min Value	0.00	-15.20	0.00	0.000	0.000	-11.080
		Min Case	COMB22	COMB2	COMB15	COMB8	COMB5	COMB2
		Max Value	0.00	0.00	0.00	0.000	0.000	0.000
		Max Case	COMB22	HUJAN	COMB5	HUJAN	COMB15	EY
LT.7	B72	Min Value	0.00	0.00	0.00	0.000	0.000	-11.080
		Min Case	COMB22	EY	EY	COMB11	COMB7	COMB2
		Max Value	0.00	15.20	0.00	0.000	0.000	0.000
		Max Case	COMB22	COMB2	COMB11	EY	COMB13	EY
LT.7	B73	Min Value	0.00	-53.32	0.00	-0.769	0.000	-73.744
		Min Case	COMB22	COMB2	COMB11	COMB8	EY	COMB21
		Max Value	0.00	61.08	0.00	0.008	0.000	34.531
		Max Case	COMB22	COMB21	EY	HUJAN	COMB11	COMB2
LT.7	B74	Min Value	0.00	-79.48	0.00	-0.167	0.000	-107.944
		Min Case	COMB22	COMB2	COMB22	COMB11	COMB22	COMB21
		Max Value	0.00	79.24	0.00	0.051	0.000	66.718
		Max Case	COMB22	COMB21	COMB22	EY	COMB22	COMB2
LT.7	B75	Min Value	0.00	-60.90	0.00	-0.074	0.000	-73.775
		Min Case	COMB22	COMB21	COMB17	EY	COMB17	COMB21
		Max Value	0.00	53.50	0.00	0.394	0.000	33.966
		Max Case	COMB22	COMB2	COMB19	COMB11	COMB19	COMB2
LT.7	B76	Min Value	0.00	-15.20	0.00	0.000	0.000	-11.080
		Min Case	COMB22	COMB2	COMB15	EX	COMB5	COMB2
		Max Value	0.00	0.00	0.00	0.000	0.000	0.000
		Max Case	COMB22	HUJAN	COMB5	COMB9	COMB15	EX
LT.7	B77	Min Value	0.00	0.00	0.00	0.000	0.000	-11.080
		Min Case	COMB22	EY	EY	EY	COMB7	COMB2
		Max Value	0.00	15.20	0.00	0.000	0.000	0.000
		Max Case	COMB22	COMB2	COMB11	COMB10	COMB13	EY
LT.7	B78	Min Value	0.00	-53.32	0.00	-0.013	0.000	-73.744
		Min Case	COMB22	COMB2	COMB11	EX	EY	COMB21
		Max Value	0.00	61.08	0.00	0.769	0.000	34.531
		Max Case	COMB22	COMB21	EY	COMB9	COMB11	COMB2
LT.7	B79	Min Value	0.00	-79.48	0.00	-0.051	0.000	-107.944
		Min Case	COMB22	COMB2	COMB22	EY	COMB22	COMB21
		Max Value	0.00	79.24	0.00	0.167	0.000	66.718
		Max Case	COMB22	COMB21	COMB22	COMB10	COMB22	COMB2
LT.7	B80	Min Value	0.00	-60.90	0.00	-0.394	0.000	-73.775
		Min Case	COMB22	COMB21	COMB17	COMB10	COMB17	COMB21
		Max Value	0.00	53.50	0.00	0.074	0.000	33.966
		Max Case	COMB22	COMB2	COMB19	EY	COMB19	COMB2
LT.7	B81	Min Value	0.00	-15.20	0.00	0.000	0.000	-11.080
		Min Case	COMB22	COMB2	COMB15	COMB8	COMB5	COMB2
		Max Value	0.00	0.00	0.00	0.000	0.000	0.000
		Max Case	COMB22	EX	COMB5	COMB19	COMB15	EY
LT.7	B82	Min Value	0.00	0.00	0.00	0.000	0.000	-11.080
		Min Case	COMB22	EY	EY	COMB11	COMB7	COMB2
		Max Value	0.00	15.20	0.00	0.000	0.000	0.000
		Max Case	COMB22	COMB2	COMB11	EY	COMB13	EY
LT.7	B83	Min Value	0.00	-53.33	0.00	-2.305	0.000	-73.991
		Min Case	COMB22	COMB2	COMB11	COMB2	EY	COMB21
		Max Value	0.00	61.07	0.00	-0.006	0.000	34.249
		Max Case	COMB22	COMB21	EY	HUJAN	COMB11	COMB2
LT.7	B84	Min Value	0.00	-79.43	0.00	-0.002	0.000	-108.157
		Min Case	COMB22	COMB2	COMB22	EX	COMB22	COMB21
		Max Value	0.00	79.29	0.00	0.124	0.000	66.311
		Max Case	COMB22	COMB21	COMB22	COMB9	COMB22	COMB2

LT.7	B85	Min Value	0.00	-61.08	0.00	-0.103	0.000	-74.261
		Min Case	COMB22	COMB21	COMB17	EY	COMB17	COMB21
		Max Value	0.00	53.33	0.00	2.511	0.000	33.992
		Max Case	COMB22	COMB2	COMB19	COMB2	COMB19	COMB2
LT.7	B86	Min Value	0.00	-15.20	0.00	0.000	0.000	-11.080
		Min Case	COMB22	COMB2	COMB15	EX	COMB5	COMB2
		Max Value	0.00	0.00	0.00	0.000	0.000	0.000
		Max Case	COMB22	EX	COMB5	COMB9	COMB15	EX
LT.7	B87	Min Value	0.00	-79.36	0.00	-0.083	0.000	-100.552
		Min Case	COMB22	COMB21	COMB17	COMB13	COMB11	COMB21
		Max Value	0.00	79.36	0.00	0.083	0.000	73.637
		Max Case	COMB22	COMB21	COMB19	COMB6	EY	COMB2
LT.7	B88	Min Value	0.00	-79.36	0.00	-0.079	0.000	-100.139
		Min Case	COMB22	COMB21	COMB17	COMB14	COMB11	COMB21
		Max Value	0.00	79.36	0.00	0.079	0.000	74.051
		Max Case	COMB22	COMB21	COMB19	COMB5	EY	COMB2
LT.7	B94	Min Value	0.00	-84.22	0.00	-0.350	0.000	-116.913
		Min Case	COMB22	COMB2	EY	EX	COMB19	COMB21
		Max Value	0.00	87.94	0.00	1.677	0.000	75.215
		Max Case	COMB22	COMB21	COMB11	COMB21	COMB11	COMB2
LT.7	B95	Min Value	0.00	-57.82	0.00	-4.870	0.000	-66.896
		Min Case	COMB22	COMB21	COMB4	COMB21	COMB15	COMB21
		Max Value	0.00	40.04	0.00	0.155	0.000	26.459
		Max Case	COMB22	COMB2	COMB15	EX	COMB4	COMB2
LT.7	B96	Min Value	0.00	-10.56	0.00	0.000	0.000	-7.600
		Min Case	COMB22	COMB2	COMB15	EY	COMB5	COMB2
		Max Value	0.00	0.00	0.00	0.000	0.000	0.000
		Max Case	COMB22	HUJAN	COMB5	COMB5	COMB15	COMB14
LT.7	B97	Min Value	0.00	-84.22	0.00	-1.677	0.000	-116.913
		Min Case	COMB22	COMB2	EY	COMB21	COMB19	COMB21
		Max Value	0.00	87.94	0.00	0.253	0.000	75.215
		Max Case	COMB22	COMB21	COMB11	EX	COMB11	COMB2
LT.7	B98	Min Value	0.00	-57.82	0.00	-0.358	0.000	-66.896
		Min Case	COMB22	COMB21	COMB4	EX	COMB15	COMB21
		Max Value	0.00	40.04	0.00	4.870	0.000	26.459
		Max Case	COMB22	COMB2	COMB15	COMB21	COMB4	COMB2
LT.7	B99	Min Value	0.00	-10.56	0.00	0.000	0.000	-7.600
		Min Case	COMB22	COMB2	COMB15	COMB7	COMB5	COMB2
		Max Value	0.00	0.00	0.00	0.000	0.000	0.000
		Max Case	COMB22	EX	COMB5	EX	COMB15	EX
LT.7	B100	Min Value	0.00	-13.02	0.00	-0.012	0.000	-0.636
		Min Case	COMB22	COMB21	COMB13	COMB5	COMB15	COMB4
		Max Value	0.00	13.02	0.00	0.012	0.000	11.789
		Max Case	COMB22	COMB21	COMB15	COMB14	COMB5	COMB2
LT.7	B101	Min Value	0.00	-13.02	0.00	-0.048	0.000	-0.348
		Min Case	COMB22	COMB21	COMB13	COMB7	COMB15	LIVE
		Max Value	0.00	13.02	0.00	0.048	0.000	12.130
		Max Case	COMB22	COMB21	COMB15	COMB12	COMB5	COMB2
LT.7	B102	Min Value	0.00	-11.87	0.00	-0.008	0.000	-0.587
		Min Case	COMB22	COMB21	COMB13	COMB5	COMB15	COMB7
		Max Value	0.00	11.87	0.00	0.008	0.000	10.516
		Max Case	COMB22	COMB21	COMB15	COMB14	COMB5	COMB2
LT.6	B27	Min Value	0.00	0.00	0.00	0.000	0.000	-12.442
		Min Case	COMB22	EY	COMB2	EY	COMB2	COMB21
		Max Value	0.00	20.84	0.00	0.000	0.000	0.000
		Max Case	COMB22	COMB2	COMB20	COMB11	COMB2	COMB19
LT.6	B28	Min Value	0.00	-165.96	0.00	-51.955	0.000	-214.496
		Min Case	COMB22	COMB7	COMB17	COMB11	COMB11	COMB7
		Max Value	0.00	161.27	0.00	43.695	0.000	101.534
		Max Case	COMB22	COMB5	COMB19	COMB10	EY	COMB5
LT.6	B29	Min Value	0.00	-130.70	0.00	-0.046	0.000	-188.249
		Min Case	COMB22	COMB6	COMB19	COMB5	COMB8	COMB5
		Max Value	0.00	130.70	0.00	0.046	0.000	97.473
		Max Case	COMB22	COMB5	COMB8	COMB14	COMB19	COMB2
LT.6	B30	Min Value	0.00	-161.27	0.00	-43.695	0.000	-214.496
		Min Case	COMB22	COMB7	COMB5	COMB11	COMB17	COMB5
		Max Value	0.00	165.96	0.00	51.955	0.000	101.534
		Max Case	COMB22	COMB5	COMB13	COMB10	COMB19	COMB7
LT.6	B31	Min Value	0.00	-20.84	0.00	0.000	0.000	-12.442
		Min Case	COMB22	COMB2	COMB15	COMB10	COMB13	COMB21
		Max Value	0.00	0.00	0.00	0.000	0.000	0.000
		Max Case	COMB22	EY	COMB13	EY	COMB15	COMB18
LT.6	B32	Min Value	0.00	0.00	0.00	0.000	0.000	-26.096
		Min Case	COMB22	HUJAN	COMB2	COMB16	COMB2	COMB2
		Max Value	0.00	40.27	0.00	0.000	0.000	0.000
		Max Case	COMB22	COMB21	COMB20	COMB11	COMB2	HUJAN

LT.6	B33	Min Value	0.00	-231.09	0.00	-50.360	0.000	-283.282
		Min Case	COMB22	COMB6	COMB17	COMB11	COMB11	COMB6
		Max Value	0.00	224.58	0.00	46.555	0.000	143.829
		Max Case	COMB22	COMB4	COMB19	COMB11	EY	COMB4
LT.6	B34	Min Value	0.00	-214.03	0.00	-102.832	0.000	-301.353
		Min Case	COMB22	COMB2	COMB19	COMB21	COMB16	COMB5
		Max Value	0.00	214.03	0.00	102.832	0.000	177.015
		Max Case	COMB22	COMB2	COMB8	COMB21	COMB11	COMB2
LT.6	B35	Min Value	0.00	-224.58	0.00	-46.555	0.000	-283.282
		Min Case	COMB22	COMB6	COMB5	COMB10	COMB17	COMB4
		Max Value	0.00	231.09	0.00	50.360	0.000	143.829
		Max Case	COMB22	COMB4	COMB13	COMB10	COMB19	COMB6
LT.6	B36	Min Value	0.00	-40.27	0.00	0.000	0.000	-26.096
		Min Case	COMB22	COMB21	COMB15	COMB10	COMB13	COMB2
		Max Value	0.00	0.00	0.00	0.000	0.000	0.000
		Max Case	COMB22	EX	COMB13	COMB17	COMB15	EX
LT.6	B37	Min Value	0.00	0.00	0.00	0.000	0.000	-26.096
		Min Case	COMB22	EY	COMB2	COMB16	COMB2	COMB2
		Max Value	0.00	40.27	0.00	0.000	0.000	0.000
		Max Case	COMB22	COMB21	COMB20	COMB11	COMB2	EY
LT.6	B38	Min Value	0.00	-231.23	0.00	-43.813	0.000	-282.974
		Min Case	COMB22	COMB7	COMB17	COMB8	COMB11	COMB7
		Max Value	0.00	225.35	0.00	51.560	0.000	144.927
		Max Case	COMB22	COMB5	COMB19	COMB8	EY	COMB5
LT.6	B39	Min Value	0.00	-266.60	0.00	-60.117	0.000	-370.967
		Min Case	COMB22	COMB21	COMB19	COMB9	COMB16	COMB7
		Max Value	0.00	266.60	0.00	60.117	0.000	211.990
		Max Case	COMB22	COMB21	COMB8	COMB8	COMB11	COMB2
LT.6	B40	Min Value	0.00	-225.35	0.00	-51.560	0.000	-282.974
		Min Case	COMB22	COMB7	COMB5	COMB9	COMB17	COMB5
		Max Value	0.00	231.23	0.00	43.813	0.000	144.927
		Max Case	COMB22	COMB5	COMB13	COMB9	COMB19	COMB7
LT.6	B41	Min Value	0.00	-40.27	0.00	0.000	0.000	-26.096
		Min Case	COMB22	COMB21	COMB15	COMB10	COMB13	COMB2
		Max Value	0.00	0.00	0.00	0.000	0.000	0.000
		Max Case	COMB22	EY	COMB13	COMB17	COMB15	EY
LT.6	B42	Min Value	0.00	0.00	0.00	0.000	0.000	-12.442
		Min Case	COMB22	HUJAN	COMB2	COMB8	COMB2	COMB21
		Max Value	0.00	20.84	0.00	0.000	0.000	0.000
		Max Case	COMB22	COMB2	COMB20	COMB19	COMB2	EY
LT.6	B43	Min Value	0.00	-166.42	0.00	-44.841	0.000	-213.585
		Min Case	COMB22	COMB6	COMB17	COMB9	COMB11	COMB6
		Max Value	0.00	163.74	0.00	51.227	0.000	105.798
		Max Case	COMB22	COMB4	COMB19	COMB8	EY	COMB4
LT.6	B44	Min Value	0.00	-156.10	0.00	-43.408	0.000	-230.945
		Min Case	COMB22	COMB6	COMB19	COMB9	COMB16	COMB4
		Max Value	0.00	156.10	0.00	43.408	0.000	107.635
		Max Case	COMB22	COMB4	COMB8	COMB8	COMB11	COMB4
LT.6	B45	Min Value	0.00	-163.74	0.00	-51.227	0.000	-213.585
		Min Case	COMB22	COMB6	COMB5	COMB9	COMB17	COMB4
		Max Value	0.00	166.42	0.00	44.841	0.000	105.798
		Max Case	COMB22	COMB4	COMB13	COMB8	COMB19	COMB6
LT.6	B46	Min Value	0.00	-20.84	0.00	0.000	0.000	-12.442
		Min Case	COMB22	COMB2	COMB15	COMB18	COMB13	COMB21
		Max Value	0.00	0.00	0.00	0.000	0.000	0.000
		Max Case	COMB22	EX	COMB13	COMB9	COMB15	EY
LT.6	B47	Min Value	0.00	0.00	0.00	0.000	0.000	-5.482
		Min Case	COMB22	EX	COMB12	COMB6	COMB7	COMB21
		Max Value	0.00	11.56	0.00	0.000	0.000	0.000
		Max Case	COMB22	COMB21	COMB7	EX	COMB12	COMB6
LT.6	B48	Min Value	0.00	-112.81	0.00	0.005	0.000	-154.229
		Min Case	COMB22	COMB11	COMB11	HUJAN	EY	COMB11
		Max Value	0.00	105.89	0.00	4.212	0.000	75.109
		Max Case	COMB22	COMB8	EY	COMB2	COMB11	EY
LT.6	B49	Min Value	0.00	-129.80	0.00	-0.336	0.000	-183.851
		Min Case	COMB22	COMB11	COMB22	COMB6	COMB22	COMB11
		Max Value	0.00	129.57	0.00	0.213	0.000	98.509
		Max Case	COMB22	COMB8	COMB22	EX	COMB22	COMB2
LT.6	B50	Min Value	0.00	-106.27	0.00	-4.400	0.000	-153.211
		Min Case	COMB22	COMB11	COMB22	COMB2	COMB22	COMB8
		Max Value	0.00	112.42	0.00	0.320	0.000	67.858
		Max Case	COMB22	COMB8	COMB22	EY	HUJAN	EY
LT.6	B51	Min Value	0.00	-11.56	0.00	0.000	0.000	-5.482
		Min Case	COMB22	COMB21	COMB7	EX	COMB12	COMB21
		Max Value	0.00	0.00	0.00	0.000	0.000	0.000

		Max Case	COMB22	EY	COMB12	COMB7	COMB7	EY
LT.6	B52	Min Value	0.00	0.00	0.00	0.000	0.000	-19.136
		Min Case	COMB22	HUJAN	COMB12	COMB15	COMB7	COMB21
		Max Value	0.00	30.99	0.00	0.000	0.000	0.000
		Max Case	COMB22	COMB21	COMB7	COMB4	COMB12	EY
LT.6	B53	Min Value	0.00	-184.15	0.00	-98.014	0.000	-229.517
		Min Case	COMB22	COMB11	COMB6	COMB21	COMB14	COMB11
		Max Value	0.00	175.20	0.00	104.145	0.000	107.831
		Max Case	COMB22	COMB9	COMB14	COMB2	COMB13	COMB9
LT.6	B54	Min Value	0.00	-147.91	0.00	-1.030	0.000	-204.312
		Min Case	COMB22	COMB11	COMB22	COMB7	COMB22	COMB11
		Max Value	0.00	146.77	0.00	0.494	0.000	121.005
		Max Case	COMB22	COMB8	COMB22	EX	COMB22	COMB2
LT.6	B55	Min Value	0.00	-114.47	0.00	-5.356	0.000	-170.880
		Min Case	COMB22	COMB11	COMB22	COMB2	COMB22	COMB8
		Max Value	0.00	126.57	0.00	0.178	0.000	65.118
		Max Case	COMB22	COMB8	COMB22	EX	HUJAN	COMB8
LT.6	B56	Min Value	0.00	-18.23	0.00	0.000	0.000	-9.566
		Min Case	COMB22	COMB21	COMB7	EX	COMB12	COMB21
		Max Value	0.00	0.00	0.00	0.000	0.000	0.000
		Max Case	COMB22	EY	COMB12	COMB6	COMB7	EY
LT.6	B57	Min Value	0.00	-30.99	0.00	0.000	0.000	-19.136
		Min Case	COMB13	COMB21	COMB4	COMB6	COMB15	COMB21
		Max Value	0.00	0.00	0.00	0.000	0.000	0.000
		Max Case	COMB15	EX	COMB15	EX	COMB4	EX
LT.6	B58	Min Value	0.00	-184.15	0.00	-104.145	0.000	-229.517
		Min Case	COMB15	COMB10	COMB13	COMB2	COMB14	COMB10
		Max Value	0.00	175.20	0.00	98.014	0.000	107.831
		Max Case	COMB15	COMB8	COMB14	COMB21	COMB13	COMB8
LT.6	B59	Min Value	0.00	-147.91	0.00	-0.363	0.000	-204.312
		Min Case	COMB22	COMB10	COMB22	COMB14	COMB22	COMB10
		Max Value	0.00	146.77	0.00	1.030	0.000	121.005
		Max Case	COMB22	COMB9	COMB22	COMB5	COMB22	COMB2
LT.6	B60	Min Value	0.00	-114.47	0.00	-0.021	0.000	-170.880
		Min Case	COMB22	COMB10	COMB22	EY	COMB22	COMB9
		Max Value	0.00	126.57	0.00	5.356	0.000	65.118
		Max Case	COMB22	COMB9	COMB22	COMB2	HUJAN	COMB9
LT.6	B61	Min Value	0.00	-18.23	0.00	0.000	0.000	-9.566
		Min Case	COMB22	COMB21	COMB7	COMB4	COMB12	COMB21
		Max Value	0.00	0.00	0.00	0.000	0.000	0.000
		Max Case	COMB22	EY	COMB12	COMB15	COMB7	EY
LT.6	B62	Min Value	0.00	0.00	0.00	0.000	0.000	-5.482
		Min Case	COMB22	HUJAN	COMB12	COMB15	COMB7	COMB21
		Max Value	0.00	11.56	0.00	0.000	0.000	0.000
		Max Case	COMB22	COMB21	COMB7	COMB4	COMB12	COMB4
LT.6	B63	Min Value	0.00	-112.81	0.00	-4.212	0.000	-154.229
		Min Case	COMB22	COMB10	COMB11	COMB2	EY	COMB10
		Max Value	0.00	105.89	0.00	0.210	0.000	75.109
		Max Case	COMB22	COMB9	EY	EX	COMB11	EY
LT.6	B64	Min Value	0.00	-129.80	0.00	-0.203	0.000	-183.851
		Min Case	COMB22	COMB10	COMB22	COMB15	COMB22	COMB10
		Max Value	0.00	129.57	0.00	0.336	0.000	98.509
		Max Case	COMB22	COMB9	COMB22	COMB4	COMB22	COMB2
LT.6	B65	Min Value	0.00	-106.27	0.00	-0.320	0.000	-153.211
		Min Case	COMB22	COMB10	COMB22	EY	COMB22	COMB9
		Max Value	0.00	112.42	0.00	4.400	0.000	67.858
		Max Case	COMB22	COMB9	COMB22	COMB2	HUJAN	EY
LT.6	B66	Min Value	0.00	-11.56	0.00	0.000	0.000	-5.482
		Min Case	COMB22	COMB21	COMB7	COMB5	COMB12	COMB21
		Max Value	0.00	0.00	0.00	0.000	0.000	0.000
		Max Case	COMB22	EY	COMB12	COMB14	COMB7	EY
LT.6	B67	Min Value	0.00	0.00	0.00	0.000	0.000	-11.080
		Min Case	COMB22	EY	EY	EY	COMB11	COMB2
		Max Value	0.00	15.20	0.00	0.000	0.000	0.000
		Max Case	COMB22	COMB2	COMB11	COMB10	COMB11	EY
LT.6	B68	Min Value	0.00	-53.73	0.00	-0.009	0.000	-73.093
		Min Case	COMB22	COMB2	COMB11	EX	EY	COMB21
		Max Value	0.00	60.68	0.00	2.202	0.000	33.966
		Max Case	COMB22	COMB21	EY	COMB2	COMB11	COMB2
LT.6	B69	Min Value	0.00	-79.42	0.00	-0.129	0.000	-108.758
		Min Case	COMB22	COMB2	COMB22	COMB8	COMB13	COMB21
		Max Value	0.00	79.30	0.00	0.003	0.000	65.667
		Max Case	COMB22	COMB21	COMB22	COMB19	COMB15	COMB2
LT.6	B70	Min Value	0.00	-60.70	0.00	-2.414	0.000	-73.346
		Min Case	COMB22	COMB21	COMB1	COMB2	COMB1	COMB21

		Max Value	0.00	53.70	0.00	0.123	0.000	33.780
		Max Case	COMB22	COMB2	HUJAN	EY	COMB1	COMB2
LT.6	B71	Min Value	0.00	-15.20	0.00	0.000	0.000	-11.080
		Min Case	COMB22	COMB2	COMB7	COMB8	COMB7	COMB2
		Max Value	0.00	0.00	0.00	0.000	0.000	0.000
		Max Case	COMB22	HUJAN	COMB12	HUJAN	COMB15	EY
LT.6	B72	Min Value	0.00	0.00	0.00	0.000	0.000	-11.080
		Min Case	COMB22	EY	EY	COMB11	COMB11	COMB2
		Max Value	0.00	15.20	0.00	0.000	0.000	0.000
		Max Case	COMB22	COMB2	COMB11	EY	COMB11	EY
LT.6	B73	Min Value	0.00	-53.81	0.00	-0.814	0.000	-72.645
		Min Case	COMB22	COMB2	COMB11	COMB8	EY	COMB21
		Max Value	0.00	60.60	0.00	0.006	0.000	34.175
		Max Case	COMB22	COMB21	EY	HUJAN	COMB11	COMB2
LT.6	B74	Min Value	0.00	-79.45	0.00	-0.165	0.000	-108.556
		Min Case	COMB22	COMB2	COMB22	COMB11	COMB13	COMB21
		Max Value	0.00	79.27	0.00	0.060	0.000	66.001
		Max Case	COMB22	COMB21	COMB22	EY	COMB15	COMB2
LT.6	B75	Min Value	0.00	-60.45	0.00	-0.095	0.000	-72.614
		Min Case	COMB22	COMB21	COMB1	EY	COMB1	COMB21
		Max Value	0.00	53.96	0.00	0.475	0.000	33.752
		Max Case	COMB22	COMB2	HUJAN	COMB11	COMB1	COMB2
LT.6	B76	Min Value	0.00	-15.20	0.00	0.000	0.000	-11.080
		Min Case	COMB22	COMB2	COMB7	EX	COMB7	COMB2
		Max Value	0.00	0.00	0.00	0.000	0.000	0.000
		Max Case	COMB22	HUJAN	COMB12	COMB9	COMB15	EX
LT.6	B77	Min Value	0.00	0.00	0.00	0.000	0.000	-11.080
		Min Case	COMB22	EY	EY	EY	COMB11	COMB2
		Max Value	0.00	15.20	0.00	0.000	0.000	0.000
		Max Case	COMB22	COMB2	COMB11	COMB10	COMB11	EY
LT.6	B78	Min Value	0.00	-53.81	0.00	-0.014	0.000	-72.645
		Min Case	COMB22	COMB2	COMB11	EX	EY	COMB21
		Max Value	0.00	60.60	0.00	0.814	0.000	34.175
		Max Case	COMB22	COMB21	EY	COMB9	COMB11	COMB2
LT.6	B79	Min Value	0.00	-79.45	0.00	-0.060	0.000	-108.556
		Min Case	COMB22	COMB2	COMB22	EY	COMB13	COMB21
		Max Value	0.00	79.27	0.00	0.165	0.000	66.001
		Max Case	COMB22	COMB21	COMB22	COMB10	COMB15	COMB2
LT.6	B80	Min Value	0.00	-60.45	0.00	-0.475	0.000	-72.614
		Min Case	COMB22	COMB21	COMB1	COMB10	COMB1	COMB21
		Max Value	0.00	53.96	0.00	0.095	0.000	33.752
		Max Case	COMB22	COMB2	HUJAN	EY	COMB1	COMB2
LT.6	B81	Min Value	0.00	-15.20	0.00	0.000	0.000	-11.080
		Min Case	COMB22	COMB2	COMB7	COMB8	COMB7	COMB2
		Max Value	0.00	0.00	0.00	0.000	0.000	0.000
		Max Case	COMB22	EX	COMB12	COMB19	COMB15	EY
LT.6	B82	Min Value	0.00	0.00	0.00	0.000	0.000	-11.080
		Min Case	COMB22	EY	EY	COMB11	COMB11	COMB2
		Max Value	0.00	15.20	0.00	0.000	0.000	0.000
		Max Case	COMB22	COMB2	COMB11	EY	COMB11	EY
LT.6	B83	Min Value	0.00	-53.73	0.00	-2.202	0.000	-73.093
		Min Case	COMB22	COMB2	COMB11	COMB2	EY	COMB21
		Max Value	0.00	60.68	0.00	-0.005	0.000	33.966
		Max Case	COMB22	COMB21	EY	HUJAN	COMB11	COMB2
LT.6	B84	Min Value	0.00	-79.42	0.00	-0.005	0.000	-108.758
		Min Case	COMB22	COMB2	COMB22	EX	COMB13	COMB21
		Max Value	0.00	79.30	0.00	0.129	0.000	65.667
		Max Case	COMB22	COMB21	COMB22	COMB9	COMB15	COMB2
LT.6	B85	Min Value	0.00	-60.70	0.00	-0.123	0.000	-73.346
		Min Case	COMB22	COMB21	COMB1	EY	COMB1	COMB21
		Max Value	0.00	53.70	0.00	2.414	0.000	33.780
		Max Case	COMB22	COMB2	HUJAN	COMB2	COMB1	COMB2
LT.6	B86	Min Value	0.00	-15.20	0.00	0.000	0.000	-11.080
		Min Case	COMB22	COMB2	COMB7	EX	COMB7	COMB2
		Max Value	0.00	0.00	0.00	0.000	0.000	0.000
		Max Case	COMB22	EX	COMB12	COMB9	COMB15	EX
LT.6	B87	Min Value	0.00	-79.36	0.00	-0.100	0.000	-101.244
		Min Case	COMB22	COMB21	COMB22	COMB12	COMB22	COMB21
		Max Value	0.00	79.36	0.00	0.100	0.000	72.945
		Max Case	COMB22	COMB21	COMB22	COMB7	COMB22	COMB2
LT.6	B88	Min Value	0.00	-79.36	0.00	-0.094	0.000	-100.913
		Min Case	COMB22	COMB21	COMB22	COMB14	COMB22	COMB21
		Max Value	0.00	79.36	0.00	0.094	0.000	73.275
		Max Case	COMB22	COMB21	COMB22	COMB5	COMB22	COMB2
LT.6	B94	Min Value	0.00	-84.22	0.00	-0.419	0.000	-117.764

		Min Case	COMB22	COMB2	COMB12	EX	COMB7	COMB21
		Max Value	0.00	87.95	0.00	1.852	0.000	74.378
		Max Case	COMB22	COMB21	COMB7	COMB6	COMB12	COMB2
LT.6	B95	Min Value	0.00	-57.53	0.00	-4.787	0.000	-66.252
		Min Case	COMB22	COMB21	COMB15	COMB21	COMB5	COMB21
		Max Value	0.00	40.33	0.00	0.195	0.000	26.233
		Max Case	COMB22	COMB2	COMB5	EX	COMB13	COMB2
LT.6	B96	Min Value	0.00	-10.56	0.00	0.000	0.000	-7.600
		Min Case	COMB22	COMB2	COMB7	EY	COMB7	COMB2
		Max Value	0.00	0.00	0.00	0.000	0.000	0.000
		Max Case	COMB22	HUJAN	COMB12	COMB5	COMB15	COMB14
LT.6	B97	Min Value	0.00	-84.22	0.00	-1.852	0.000	-117.764
		Min Case	COMB22	COMB2	COMB12	COMB4	COMB7	COMB21
		Max Value	0.00	87.95	0.00	0.322	0.000	74.378
		Max Case	COMB22	COMB21	COMB7	EX	COMB12	COMB2
LT.6	B98	Min Value	0.00	-57.53	0.00	-0.435	0.000	-66.252
		Min Case	COMB22	COMB21	COMB15	EX	COMB5	COMB21
		Max Value	0.00	40.33	0.00	4.787	0.000	26.233
		Max Case	COMB22	COMB2	COMB5	COMB21	COMB13	COMB2
LT.6	B99	Min Value	0.00	-10.56	0.00	0.000	0.000	-7.600
		Min Case	COMB22	COMB2	COMB7	COMB7	COMB7	COMB2
		Max Value	0.00	0.00	0.00	0.000	0.000	0.000
		Max Case	COMB22	EX	COMB12	EX	COMB15	EX
LT.6	B100	Min Value	0.00	-13.02	0.00	-0.019	0.000	-0.807
		Min Case	COMB22	COMB21	COMB8	COMB5	COMB11	COMB4
		Max Value	0.00	13.02	0.00	0.019	0.000	11.677
		Max Case	COMB22	COMB21	COMB19	COMB14	COMB16	COMB2
LT.6	B101	Min Value	0.00	-13.02	0.00	-0.055	0.000	-0.514
		Min Case	COMB22	COMB21	COMB8	COMB7	COMB11	COMB6
		Max Value	0.00	13.02	0.00	0.055	0.000	12.020
		Max Case	COMB22	COMB21	COMB19	COMB12	COMB16	COMB2
LT.6	B102	Min Value	0.00	-11.87	0.00	-0.011	0.000	-0.796
		Min Case	COMB22	COMB21	COMB8	COMB5	COMB11	COMB7
		Max Value	0.00	11.87	0.00	0.011	0.000	10.416
		Max Case	COMB22	COMB21	COMB19	COMB14	COMB16	COMB2
LT.5	B27	Min Value	0.00	0.00	0.00	0.000	0.000	-11.413
		Min Case	COMB22	EY	COMB13	EY	COMB15	COMB21
		Max Value	0.00	20.31	0.00	0.000	0.000	0.000
		Max Case	COMB22	COMB2	COMB15	COMB11	COMB13	COMB19
LT.5	B28	Min Value	0.00	-172.12	0.00	-53.555	0.000	-225.674
		Min Case	COMB22	COMB7	COMB17	COMB11	COMB11	COMB7
		Max Value	0.00	164.44	0.00	47.627	0.000	104.827
		Max Case	COMB22	COMB5	COMB19	COMB10	COMB16	COMB7
LT.5	B29	Min Value	0.00	-132.74	0.00	-0.006	0.000	-196.135
		Min Case	COMB22	COMB6	COMB16	COMB7	COMB11	COMB5
		Max Value	0.00	132.74	0.00	0.006	0.000	95.202
		Max Case	COMB22	COMB5	COMB19	COMB12	EY	COMB6
LT.5	B30	Min Value	0.00	-164.44	0.00	-47.627	0.000	-225.674
		Min Case	COMB22	COMB7	COMB19	COMB11	COMB9	COMB5
		Max Value	0.00	172.12	0.00	53.555	0.000	104.827
		Max Case	COMB22	COMB5	COMB9	COMB10	COMB19	COMB5
LT.5	B31	Min Value	0.00	-20.31	0.00	0.000	0.000	-11.413
		Min Case	COMB22	COMB2	COMB13	COMB10	COMB15	COMB21
		Max Value	0.00	0.00	0.00	0.000	0.000	0.000
		Max Case	COMB22	EY	COMB15	EY	COMB13	COMB18
LT.5	B32	Min Value	0.00	0.00	0.00	0.000	0.000	-24.099
		Min Case	COMB22	HUJAN	COMB13	EY	COMB15	COMB2
		Max Value	0.00	39.61	0.00	0.000	0.000	0.000
		Max Case	COMB22	COMB21	COMB15	COMB11	COMB13	HUJAN
LT.5	B33	Min Value	0.00	-237.30	0.00	-54.274	0.000	-292.641
		Min Case	COMB22	COMB6	COMB17	COMB11	COMB11	COMB6
		Max Value	0.00	226.79	0.00	51.398	0.000	147.344
		Max Case	COMB22	COMB4	COMB19	COMB11	COMB16	COMB6
LT.5	B34	Min Value	0.00	-213.29	0.00	-103.576	0.000	-306.552
		Min Case	COMB22	COMB7	COMB9	COMB21	COMB19	COMB5
		Max Value	0.00	213.29	0.00	103.576	0.000	173.134
		Max Case	COMB22	COMB5	COMB19	COMB21	COMB9	COMB2
LT.5	B35	Min Value	0.00	-226.79	0.00	-51.398	0.000	-292.641
		Min Case	COMB22	COMB6	COMB19	COMB10	COMB9	COMB4
		Max Value	0.00	237.30	0.00	54.274	0.000	147.344
		Max Case	COMB22	COMB4	COMB9	COMB10	COMB19	COMB4
LT.5	B36	Min Value	0.00	-39.61	0.00	0.000	0.000	-24.099
		Min Case	COMB22	COMB21	COMB13	COMB10	COMB15	COMB2
		Max Value	0.00	0.00	0.00	0.000	0.000	0.000
		Max Case	COMB22	EX	COMB15	EY	COMB13	EX

LT.5	B37	Min Value	0.00	0.00	0.00	0.000	0.000	-24.099
		Min Case	COMB22	EY	COMB13	COMB8	COMB15	COMB2
		Max Value	0.00	39.61	0.00	0.000	0.000	0.000
		Max Case	COMB22	COMB21	COMB15	COMB19	COMB13	EY
LT.5	B38	Min Value	0.00	-237.50	0.00	-49.297	0.000	-292.597
		Min Case	COMB22	COMB7	COMB17	COMB8	COMB11	COMB7
		Max Value	0.00	227.67	0.00	55.163	0.000	148.122
		Max Case	COMB22	COMB5	COMB19	COMB8	COMB16	COMB7
LT.5	B39	Min Value	0.00	-265.33	0.00	-64.217	0.000	-373.404
		Min Case	COMB22	COMB21	COMB9	COMB9	COMB19	COMB7
		Max Value	0.00	265.33	0.00	64.217	0.000	208.511
		Max Case	COMB22	COMB21	COMB19	COMB8	COMB9	COMB2
LT.5	B40	Min Value	0.00	-227.67	0.00	-55.163	0.000	-292.597
		Min Case	COMB22	COMB7	COMB19	COMB9	COMB9	COMB5
		Max Value	0.00	237.50	0.00	49.297	0.000	148.122
		Max Case	COMB22	COMB5	COMB9	COMB9	COMB19	COMB5
LT.5	B41	Min Value	0.00	-39.61	0.00	0.000	0.000	-24.099
		Min Case	COMB22	COMB21	COMB13	COMB18	COMB15	COMB2
		Max Value	0.00	0.00	0.00	0.000	0.000	0.000
		Max Case	COMB22	EY	COMB15	COMB9	COMB13	EY
LT.5	B42	Min Value	0.00	0.00	0.00	0.000	0.000	-11.413
		Min Case	COMB22	HUJAN	COMB13	COMB8	COMB15	COMB21
		Max Value	0.00	20.31	0.00	0.000	0.000	0.000
		Max Case	COMB22	COMB2	COMB15	COMB19	COMB13	EY
LT.5	B43	Min Value	0.00	-172.48	0.00	-48.395	0.000	-225.102
		Min Case	COMB22	COMB6	COMB17	COMB9	COMB11	COMB6
		Max Value	0.00	167.24	0.00	53.026	0.000	107.982
		Max Case	COMB22	COMB4	COMB19	COMB8	COMB16	COMB4
LT.5	B44	Min Value	0.00	-158.39	0.00	-45.561	0.000	-236.911
		Min Case	COMB22	COMB6	COMB9	COMB9	COMB19	COMB4
		Max Value	0.00	158.39	0.00	45.561	0.000	109.563
		Max Case	COMB22	COMB4	COMB19	COMB8	COMB9	COMB4
LT.5	B45	Min Value	0.00	-167.24	0.00	-53.026	0.000	-225.102
		Min Case	COMB22	COMB6	COMB19	COMB9	COMB9	COMB4
		Max Value	0.00	172.48	0.00	48.395	0.000	107.982
		Max Case	COMB22	COMB4	COMB9	COMB8	COMB19	COMB6
LT.5	B46	Min Value	0.00	-20.31	0.00	0.000	0.000	-11.413
		Min Case	COMB22	COMB2	COMB13	COMB18	COMB15	COMB21
		Max Value	0.00	0.00	0.00	0.000	0.000	0.000
		Max Case	COMB22	EX	COMB15	COMB9	COMB13	EY
LT.5	B47	Min Value	0.00	0.00	0.00	0.000	0.000	-4.917
		Min Case	COMB22	EX	COMB2	COMB6	COMB11	COMB21
		Max Value	0.00	11.03	0.00	0.000	0.000	0.000
		Max Case	COMB22	COMB21	EY	EX	COMB9	COMB6
LT.5	B48	Min Value	0.00	-117.70	0.00	0.003	0.000	-164.895
		Min Case	COMB22	COMB11	HUJAN	HUJAN	COMB9	COMB11
		Max Value	0.00	108.22	0.00	3.032	0.000	86.038
		Max Case	COMB22	COMB8	COMB1	COMB2	COMB11	EY
LT.5	B49	Min Value	0.00	-131.39	0.00	-0.318	0.000	-190.414
		Min Case	COMB22	COMB11	COMB7	COMB6	COMB12	COMB11
		Max Value	0.00	131.16	0.00	0.233	0.000	95.506
		Max Case	COMB22	COMB8	COMB12	COMB13	COMB7	COMB2
LT.5	B50	Min Value	0.00	-108.63	0.00	-3.162	0.000	-163.800
		Min Case	COMB22	COMB11	COMB21	COMB2	EY	COMB8
		Max Value	0.00	117.28	0.00	0.275	0.000	80.091
		Max Case	COMB22	COMB8	HUJAN	EY	COMB11	EY
LT.5	B51	Min Value	0.00	-11.03	0.00	0.000	0.000	-4.917
		Min Case	COMB22	COMB21	COMB20	EX	COMB2	COMB21
		Max Value	0.00	0.00	0.00	0.000	0.000	0.000
		Max Case	COMB22	EY	COMB21	COMB7	COMB21	EY
LT.5	B52	Min Value	0.00	0.00	0.00	0.000	0.000	-17.603
		Min Case	COMB22	HUJAN	COMB2	COMB15	COMB11	COMB21
		Max Value	0.00	30.33	0.00	0.000	0.000	0.000
		Max Case	COMB22	COMB21	EY	COMB4	COMB9	EY
LT.5	B53	Min Value	0.00	-189.63	0.00	-99.618	0.000	-238.648
		Min Case	COMB22	COMB11	COMB15	COMB6	COMB4	COMB11
		Max Value	0.00	177.24	0.00	104.022	0.000	113.609
		Max Case	COMB22	COMB9	COMB4	COMB2	COMB7	COMB11
LT.5	B54	Min Value	0.00	-149.36	0.00	-0.885	0.000	-210.433
		Min Case	COMB22	COMB11	COMB7	COMB7	COMB12	COMB11
		Max Value	0.00	148.56	0.00	0.488	0.000	116.816
		Max Case	COMB22	COMB8	COMB12	EX	COMB7	COMB2
LT.5	B55	Min Value	0.00	-116.72	0.00	-3.935	0.000	-181.437
		Min Case	COMB22	COMB11	COMB21	COMB2	EY	COMB8
		Max Value	0.00	131.70	0.00	0.201	0.000	77.180
		Max Case	COMB22	COMB8	HUJAN	EX	COMB11	EY

LT.5	B56	Min Value	0.00	-17.57	0.00	0.000	0.000	-8.671
		Min Case	COMB22	COMB21	COMB20	EX	COMB2	COMB21
		Max Value	0.00	0.00	0.00	0.000	0.000	0.000
		Max Case	COMB22	EY	COMB21	COMB6	COMB21	EY
LT.5	B57	Min Value	0.00	-30.33	0.00	0.000	0.000	-17.603
		Min Case	COMB22	COMB21	COMB11	COMB6	COMB17	COMB21
		Max Value	0.00	0.00	0.00	0.000	0.000	0.000
		Max Case	COMB22	EX	EY	EX	COMB11	EX
LT.5	B58	Min Value	0.00	-189.63	0.00	-104.022	0.000	-238.648
		Min Case	COMB22	COMB10	COMB15	COMB2	COMB4	COMB10
		Max Value	0.00	177.24	0.00	99.618	0.000	113.609
		Max Case	COMB22	COMB8	COMB4	COMB4	COMB7	COMB10
LT.5	B59	Min Value	0.00	-149.36	0.00	-0.400	0.000	-210.433
		Min Case	COMB22	COMB10	COMB7	COMB14	COMB12	COMB10
		Max Value	0.00	148.56	0.00	0.885	0.000	116.816
		Max Case	COMB22	COMB9	COMB12	COMB5	COMB7	COMB2
LT.5	B60	Min Value	0.00	-116.72	0.00	-0.018	0.000	-181.437
		Min Case	COMB22	COMB10	COMB21	EY	EY	COMB9
		Max Value	0.00	131.70	0.00	3.935	0.000	77.180
		Max Case	COMB22	COMB9	HUJAN	COMB2	COMB11	EY
LT.5	B61	Min Value	0.00	-17.57	0.00	0.000	0.000	-8.671
		Min Case	COMB22	COMB21	COMB11	COMB4	COMB17	COMB21
		Max Value	0.00	0.00	0.00	0.000	0.000	0.000
		Max Case	COMB22	EY	EY	COMB15	COMB19	EY
LT.5	B62	Min Value	0.00	0.00	0.00	0.000	0.000	-4.917
		Min Case	COMB22	HUJAN	COMB2	COMB15	COMB11	COMB21
		Max Value	0.00	11.03	0.00	0.000	0.000	0.000
		Max Case	COMB22	COMB21	EY	COMB4	COMB9	COMB4
LT.5	B63	Min Value	0.00	-117.70	0.00	-3.032	0.000	-164.895
		Min Case	COMB22	COMB10	HUJAN	COMB2	COMB9	COMB10
		Max Value	0.00	108.22	0.00	0.228	0.000	86.038
		Max Case	COMB22	COMB9	COMB1	EX	COMB11	EY
LT.5	B64	Min Value	0.00	-131.39	0.00	-0.233	0.000	-190.414
		Min Case	COMB22	COMB10	COMB7	COMB15	COMB12	COMB10
		Max Value	0.00	131.16	0.00	0.318	0.000	95.506
		Max Case	COMB22	COMB9	COMB12	COMB4	COMB7	COMB2
LT.5	B65	Min Value	0.00	-108.63	0.00	-0.275	0.000	-163.800
		Min Case	COMB22	COMB10	COMB21	EY	EY	COMB9
		Max Value	0.00	117.28	0.00	3.162	0.000	80.091
		Max Case	COMB22	COMB9	HUJAN	COMB2	COMB11	EY
LT.5	B66	Min Value	0.00	-11.03	0.00	0.000	0.000	-4.917
		Min Case	COMB22	COMB21	COMB20	COMB5	COMB2	COMB21
		Max Value	0.00	0.00	0.00	0.000	0.000	0.000
		Max Case	COMB22	EY	COMB21	COMB14	COMB21	EY
LT.5	B67	Min Value	0.00	0.00	0.00	0.000	0.000	-11.080
		Min Case	COMB22	EY	COMB5	EY	COMB15	COMB2
		Max Value	0.00	15.20	0.00	0.000	0.000	0.000
		Max Case	COMB22	COMB2	COMB14	COMB10	COMB5	EY
LT.5	B68	Min Value	0.00	-53.91	0.00	-0.010	0.000	-74.522
		Min Case	COMB22	COMB2	EY	EX	COMB11	COMB8
		Max Value	0.00	60.49	0.00	2.083	0.000	33.759
		Max Case	COMB22	COMB21	COMB11	COMB2	EY	COMB2
LT.5	B69	Min Value	0.00	-79.41	0.00	-0.128	0.000	-109.368
		Min Case	COMB22	COMB2	COMB11	COMB8	COMB14	COMB21
		Max Value	0.00	79.31	0.00	0.020	0.000	65.013
		Max Case	COMB22	COMB21	COMB17	COMB19	COMB5	COMB2
LT.5	B70	Min Value	0.00	-60.52	0.00	-2.279	0.000	-74.632
		Min Case	COMB22	COMB21	COMB21	COMB2	HUJAN	COMB11
		Max Value	0.00	53.88	0.00	0.141	0.000	33.628
		Max Case	COMB22	COMB2	HUJAN	EY	COMB21	COMB2
LT.5	B71	Min Value	0.00	-15.20	0.00	0.000	0.000	-11.080
		Min Case	COMB22	COMB2	COMB11	COMB8	EY	COMB2
		Max Value	0.00	0.00	0.00	0.000	0.000	0.000
		Max Case	COMB22	HUJAN	EY	HUJAN	COMB11	EY
LT.5	B72	Min Value	0.00	0.00	0.00	0.000	0.000	-11.080
		Min Case	COMB22	EY	COMB5	COMB11	COMB15	COMB2
		Max Value	0.00	15.20	0.00	0.000	0.000	0.000
		Max Case	COMB22	COMB2	COMB14	EY	COMB5	EY
LT.5	B73	Min Value	0.00	-54.04	0.00	-0.898	0.000	-73.979
		Min Case	COMB22	COMB2	EY	COMB8	COMB11	COMB8
		Max Value	0.00	60.36	0.00	0.005	0.000	33.910
		Max Case	COMB22	COMB21	COMB11	HUJAN	EY	COMB2
LT.5	B74	Min Value	0.00	-79.43	0.00	-0.155	0.000	-109.191
		Min Case	COMB22	COMB2	COMB11	COMB11	COMB14	COMB21
		Max Value	0.00	79.29	0.00	0.068	0.000	65.266

		Max Case	COMB22	COMB21	COMB17	EY	COMB5	COMB2
LT.5	B75	Min Value	0.00	-60.23	0.00	-0.114	0.000	-73.685
		Min Case	COMB22	COMB21	COMB21	EY	HUJAN	COMB11
		Max Value	0.00	54.17	0.00	0.608	0.000	33.601
		Max Case	COMB22	COMB2	HUJAN	COMB11	COMB21	COMB2
LT.5	B76	Min Value	0.00	-15.20	0.00	0.000	0.000	-11.080
		Min Case	COMB22	COMB2	COMB11	EX	EY	COMB2
		Max Value	0.00	0.00	0.00	0.000	0.000	0.000
		Max Case	COMB22	HUJAN	EY	COMB9	COMB11	EX
LT.5	B77	Min Value	0.00	0.00	0.00	0.000	0.000	-11.080
		Min Case	COMB22	EY	COMB5	EY	COMB15	COMB2
		Max Value	0.00	15.20	0.00	0.000	0.000	0.000
		Max Case	COMB22	COMB2	COMB14	COMB10	COMB5	EY
LT.5	B78	Min Value	0.00	-54.04	0.00	-0.015	0.000	-73.979
		Min Case	COMB22	COMB2	EY	EX	COMB11	COMB9
		Max Value	0.00	60.36	0.00	0.898	0.000	33.910
		Max Case	COMB22	COMB21	COMB11	COMB9	EY	COMB2
LT.5	B79	Min Value	0.00	-79.43	0.00	-0.068	0.000	-109.191
		Min Case	COMB22	COMB2	COMB11	EY	COMB14	COMB21
		Max Value	0.00	79.29	0.00	0.155	0.000	65.266
		Max Case	COMB22	COMB21	COMB17	COMB10	COMB5	COMB2
LT.5	B80	Min Value	0.00	-60.23	0.00	-0.608	0.000	-73.685
		Min Case	COMB22	COMB21	COMB21	COMB10	HUJAN	COMB10
		Max Value	0.00	54.17	0.00	0.114	0.000	33.601
		Max Case	COMB22	COMB2	HUJAN	EY	COMB21	COMB2
LT.5	B81	Min Value	0.00	-15.20	0.00	0.000	0.000	-11.080
		Min Case	COMB22	COMB2	COMB11	COMB8	EY	COMB2
		Max Value	0.00	0.00	0.00	0.000	0.000	0.000
		Max Case	COMB22	EX	EY	COMB19	COMB11	EY
LT.5	B82	Min Value	0.00	0.00	0.00	0.000	0.000	-11.080
		Min Case	COMB22	EY	COMB5	COMB11	COMB15	COMB2
		Max Value	0.00	15.20	0.00	0.000	0.000	0.000
		Max Case	COMB22	COMB2	COMB14	EY	COMB5	EY
LT.5	B83	Min Value	0.00	-53.91	0.00	-2.083	0.000	-74.522
		Min Case	COMB22	COMB2	EY	COMB2	COMB11	COMB9
		Max Value	0.00	60.49	0.00	-0.004	0.000	33.759
		Max Case	COMB22	COMB21	COMB11	HUJAN	EY	COMB2
LT.5	B84	Min Value	0.00	-79.41	0.00	-0.020	0.000	-109.368
		Min Case	COMB22	COMB2	COMB11	COMB18	COMB14	COMB21
		Max Value	0.00	79.31	0.00	0.128	0.000	65.013
		Max Case	COMB22	COMB21	COMB17	COMB9	COMB5	COMB2
LT.5	B85	Min Value	0.00	-60.52	0.00	-0.141	0.000	-74.632
		Min Case	COMB22	COMB21	COMB21	EY	HUJAN	COMB10
		Max Value	0.00	53.88	0.00	2.279	0.000	33.628
		Max Case	COMB22	COMB2	HUJAN	COMB2	COMB21	COMB2
LT.5	B86	Min Value	0.00	-15.20	0.00	0.000	0.000	-11.080
		Min Case	COMB22	COMB2	COMB11	EX	EY	COMB2
		Max Value	0.00	0.00	0.00	0.000	0.000	0.000
		Max Case	COMB22	EX	EY	COMB9	COMB11	EX
LT.5	B87	Min Value	0.00	-79.36	0.00	-0.117	0.000	-101.883
		Min Case	COMB22	COMB21	COMB17	COMB12	COMB11	COMB21
		Max Value	0.00	79.36	0.00	0.117	0.000	72.305
		Max Case	COMB22	COMB21	COMB19	COMB7	COMB19	COMB2
LT.5	B88	Min Value	0.00	-79.36	0.00	-0.106	0.000	-101.640
		Min Case	COMB22	COMB21	COMB17	COMB14	COMB11	COMB21
		Max Value	0.00	79.36	0.00	0.106	0.000	72.548
		Max Case	COMB22	COMB21	COMB19	COMB5	COMB19	COMB2
LT.5	B94	Min Value	0.00	-84.19	0.00	-0.485	0.000	-118.679
		Min Case	COMB22	COMB2	COMB12	EX	COMB15	COMB21
		Max Value	0.00	87.97	0.00	2.026	0.000	73.552
		Max Case	COMB22	COMB21	COMB15	COMB6	COMB12	COMB2
LT.5	B95	Min Value	0.00	-57.47	0.00	-4.725	0.000	-67.751
		Min Case	COMB22	COMB21	COMB5	COMB21	COMB5	COMB11
		Max Value	0.00	40.39	0.00	0.235	0.000	26.070
		Max Case	COMB22	COMB2	COMB15	EX	COMB5	COMB2
LT.5	B96	Min Value	0.00	-10.56	0.00	0.000	0.000	-7.600
		Min Case	COMB22	COMB2	COMB11	EY	EY	COMB2
		Max Value	0.00	0.00	0.00	0.000	0.000	0.000
		Max Case	COMB22	HUJAN	EY	COMB5	COMB11	COMB6
LT.5	B97	Min Value	0.00	-84.19	0.00	-2.026	0.000	-118.679
		Min Case	COMB22	COMB2	COMB12	COMB4	COMB15	COMB21
		Max Value	0.00	87.97	0.00	0.392	0.000	73.552
		Max Case	COMB22	COMB21	COMB15	EX	COMB12	COMB2
LT.5	B98	Min Value	0.00	-57.47	0.00	-0.511	0.000	-67.751
		Min Case	COMB22	COMB21	COMB5	EX	COMB5	COMB10

		Max Value	0.00	40.39	0.00	4.725	0.000	26.070
		Max Case	COMB22	COMB2	COMB15	COMB21	COMB5	COMB2
LT.5	B99	Min Value	0.00	-10.56	0.00	0.000	0.000	-7.600
		Min Case	COMB22	COMB2	COMB11	COMB7	EY	COMB2
		Max Value	0.00	0.00	0.00	0.000	0.000	0.000
		Max Case	COMB22	EX	EY	EX	COMB11	EX
LT.5	B100	Min Value	0.00	-13.02	0.00	-0.028	0.000	-0.972
		Min Case	COMB22	COMB21	EX	COMB5	COMB11	COMB4
		Max Value	0.00	13.02	0.00	0.028	0.000	11.572
		Max Case	COMB22	COMB21	COMB7	COMB14	COMB16	COMB2
LT.5	B101	Min Value	0.00	-13.02	0.00	-0.061	0.000	-0.675
		Min Case	COMB22	COMB21	EX	COMB7	COMB11	COMB6
		Max Value	0.00	13.02	0.00	0.061	0.000	11.919
		Max Case	COMB22	COMB21	COMB7	COMB12	COMB16	COMB2
LT.5	B102	Min Value	0.00	-11.87	0.00	-0.014	0.000	-0.998
		Min Case	COMB22	COMB21	EX	COMB5	COMB11	COMB7
		Max Value	0.00	11.87	0.00	0.014	0.000	10.323
		Max Case	COMB22	COMB21	COMB7	COMB14	COMB16	COMB2
LT.4	B27	Min Value	0.00	0.00	0.00	0.000	0.000	-11.413
		Min Case	COMB22	EY	COMB11	EY	COMB19	COMB21
		Max Value	0.00	20.31	0.00	0.000	0.000	0.000
		Max Case	COMB22	COMB2	COMB17	COMB11	COMB17	COMB19
LT.4	B28	Min Value	0.00	-176.94	0.00	-54.402	0.000	-238.238
		Min Case	COMB22	COMB7	COMB17	COMB11	COMB19	COMB7
		Max Value	0.00	167.48	0.00	50.280	0.000	109.557
		Max Case	COMB22	COMB5	COMB9	COMB10	COMB17	COMB7
LT.4	B29	Min Value	0.00	-135.01	0.00	-0.059	0.000	-206.409
		Min Case	COMB22	COMB6	COMB19	COMB7	COMB8	COMB5
		Max Value	0.00	135.01	0.00	0.059	0.000	94.999
		Max Case	COMB22	COMB5	COMB8	COMB12	COMB8	COMB6
LT.4	B30	Min Value	0.00	-167.48	0.00	-50.280	0.000	-238.238
		Min Case	COMB22	COMB7	COMB19	COMB11	COMB8	COMB5
		Max Value	0.00	176.94	0.00	54.402	0.000	109.557
		Max Case	COMB22	COMB5	COMB9	COMB10	COMB9	COMB5
LT.4	B31	Min Value	0.00	-20.31	0.00	0.000	0.000	-11.413
		Min Case	COMB22	COMB2	COMB22	COMB10	COMB22	COMB21
		Max Value	0.00	0.00	0.00	0.000	0.000	0.000
		Max Case	COMB22	EY	COMB22	EY	COMB22	COMB18
LT.4	B32	Min Value	0.00	0.00	0.00	0.000	0.000	-24.099
		Min Case	COMB22	HUJAN	COMB11	EY	COMB19	COMB2
		Max Value	0.00	39.61	0.00	0.000	0.000	0.000
		Max Case	COMB22	COMB21	COMB17	COMB11	COMB17	HUJAN
LT.4	B33	Min Value	0.00	-242.20	0.00	-56.908	0.000	-306.319
		Min Case	COMB22	COMB6	COMB17	COMB11	COMB19	COMB6
		Max Value	0.00	229.26	0.00	54.750	0.000	152.024
		Max Case	COMB22	COMB4	COMB9	COMB11	COMB17	COMB6
LT.4	B34	Min Value	0.00	-215.64	0.00	-104.105	0.000	-317.809
		Min Case	COMB22	COMB7	COMB19	COMB2	COMB17	COMB5
		Max Value	0.00	215.64	0.00	104.105	0.000	170.221
		Max Case	COMB22	COMB5	COMB17	COMB2	COMB10	COMB2
LT.4	B35	Min Value	0.00	-229.26	0.00	-54.750	0.000	-306.319
		Min Case	COMB22	COMB6	COMB19	COMB10	COMB8	COMB4
		Max Value	0.00	242.20	0.00	56.908	0.000	152.024
		Max Case	COMB22	COMB4	COMB9	COMB10	COMB9	COMB4
LT.4	B36	Min Value	0.00	-39.61	0.00	0.000	0.000	-24.099
		Min Case	COMB22	COMB21	COMB22	COMB10	COMB22	COMB2
		Max Value	0.00	0.00	0.00	0.000	0.000	0.000
		Max Case	COMB22	EX	COMB22	EY	COMB22	EX
LT.4	B37	Min Value	0.00	0.00	0.00	0.000	0.000	-24.099
		Min Case	COMB22	EY	COMB11	COMB8	COMB19	COMB2
		Max Value	0.00	39.61	0.00	0.000	0.000	0.000
		Max Case	COMB22	COMB21	COMB17	COMB19	COMB17	EY
LT.4	B38	Min Value	0.00	-242.46	0.00	-53.224	0.000	-306.521
		Min Case	COMB22	COMB7	COMB17	COMB8	COMB19	COMB7
		Max Value	0.00	230.17	0.00	57.595	0.000	152.723
		Max Case	COMB22	COMB5	COMB9	COMB8	COMB17	COMB7
LT.4	B39	Min Value	0.00	-265.37	0.00	-67.094	0.000	-384.298
		Min Case	COMB22	COMB21	COMB19	COMB9	COMB17	COMB7
		Max Value	0.00	265.37	0.00	67.094	0.000	205.961
		Max Case	COMB22	COMB21	COMB17	COMB8	COMB10	COMB21
LT.4	B40	Min Value	0.00	-230.17	0.00	-57.595	0.000	-306.521
		Min Case	COMB22	COMB7	COMB19	COMB9	COMB8	COMB5
		Max Value	0.00	242.46	0.00	53.224	0.000	152.723
		Max Case	COMB22	COMB5	COMB9	COMB9	COMB9	COMB5
LT.4	B41	Min Value	0.00	-39.61	0.00	0.000	0.000	-24.099

		Min Case	COMB22	COMB21	COMB22	COMB18	COMB22	COMB2
		Max Value	0.00	0.00	0.00	0.000	0.000	0.000
		Max Case	COMB22	EY	COMB22	COMB9	COMB22	EY
LT.4	B42	Min Value	0.00	0.00	0.00	0.000	0.000	-11.413
		Min Case	COMB22	HUJAN	COMB11	COMB8	COMB19	COMB21
		Max Value	0.00	20.31	0.00	0.000	0.000	0.000
		Max Case	COMB22	COMB2	COMB17	COMB19	COMB17	EY
LT.4	B43	Min Value	0.00	-177.26	0.00	-50.790	0.000	-238.085
		Min Case	COMB22	COMB6	COMB17	COMB9	COMB19	COMB6
		Max Value	0.00	170.45	0.00	54.069	0.000	111.352
		Max Case	COMB22	COMB4	COMB9	COMB8	COMB17	COMB6
LT.4	B44	Min Value	0.00	-160.75	0.00	-46.888	0.000	-246.413
		Min Case	COMB22	COMB6	COMB19	COMB9	COMB17	COMB4
		Max Value	0.00	160.75	0.00	46.888	0.000	110.828
		Max Case	COMB22	COMB4	COMB17	COMB8	COMB10	COMB4
LT.4	B45	Min Value	0.00	-170.45	0.00	-54.069	0.000	-238.085
		Min Case	COMB22	COMB6	COMB19	COMB9	COMB8	COMB4
		Max Value	0.00	177.26	0.00	50.790	0.000	111.352
		Max Case	COMB22	COMB4	COMB9	COMB8	COMB9	COMB4
LT.4	B46	Min Value	0.00	-20.31	0.00	0.000	0.000	-11.413
		Min Case	COMB22	COMB2	COMB22	COMB18	COMB22	COMB21
		Max Value	0.00	0.00	0.00	0.000	0.000	0.000
		Max Case	COMB22	EX	COMB22	COMB9	COMB22	EY
LT.4	B47	Min Value	0.00	0.00	0.00	0.000	0.000	-4.917
		Min Case	COMB22	EX	COMB12	COMB6	EX	COMB21
		Max Value	0.00	11.03	0.00	0.000	0.000	0.000
		Max Case	COMB22	COMB21	COMB7	EX	COMB7	COMB6
LT.4	B48	Min Value	0.00	-121.65	0.00	0.001	0.000	-175.269
		Min Case	COMB22	COMB11	COMB9	HUJAN	COMB9	COMB11
		Max Value	0.00	110.86	0.00	2.129	0.000	94.192
		Max Case	COMB22	COMB8	COMB19	COMB4	COMB19	EY
LT.4	B49	Min Value	0.00	-133.33	0.00	-0.304	0.000	-199.635
		Min Case	COMB22	COMB11	COMB15	COMB6	COMB5	COMB11
		Max Value	0.00	133.14	0.00	0.250	0.000	94.173
		Max Case	COMB22	COMB8	COMB5	COMB13	COMB5	COMB11
LT.4	B50	Min Value	0.00	-111.21	0.00	-2.214	0.000	-174.337
		Min Case	COMB22	COMB11	COMB19	COMB7	COMB9	COMB8
		Max Value	0.00	121.31	0.00	0.240	0.000	89.667
		Max Case	COMB22	COMB8	COMB9	EX	COMB19	EY
LT.4	B51	Min Value	0.00	-11.03	0.00	0.000	0.000	-4.917
		Min Case	COMB22	COMB21	COMB12	EX	COMB7	COMB21
		Max Value	0.00	0.00	0.00	0.000	0.000	0.000
		Max Case	COMB22	EY	COMB7	COMB7	COMB12	EY
LT.4	B52	Min Value	0.00	0.00	0.00	0.000	0.000	-17.603
		Min Case	COMB22	HUJAN	COMB12	COMB15	EX	COMB21
		Max Value	0.00	30.33	0.00	0.000	0.000	0.000
		Max Case	COMB22	COMB21	COMB7	COMB4	COMB7	EY
LT.4	B53	Min Value	0.00	-193.99	0.00	-102.142	0.000	-250.472
		Min Case	COMB22	COMB11	COMB5	COMB6	COMB12	COMB11
		Max Value	0.00	179.72	0.00	104.614	0.000	117.685
		Max Case	COMB22	COMB9	COMB13	COMB7	COMB7	COMB11
LT.4	B54	Min Value	0.00	-151.23	0.00	-0.751	0.000	-220.115
		Min Case	COMB22	COMB11	COMB15	COMB7	COMB5	COMB11
		Max Value	0.00	150.73	0.00	0.461	0.000	113.655
		Max Case	COMB22	COMB8	COMB5	EX	COMB5	COMB2
LT.4	B55	Min Value	0.00	-119.43	0.00	-2.836	0.000	-192.324
		Min Case	COMB22	COMB11	COMB19	COMB2	COMB9	COMB8
		Max Value	0.00	135.87	0.00	0.217	0.000	87.146
		Max Case	COMB22	COMB8	COMB9	EX	COMB19	EY
LT.4	B56	Min Value	0.00	-17.57	0.00	0.000	0.000	-8.671
		Min Case	COMB22	COMB21	COMB12	EX	COMB7	COMB21
		Max Value	0.00	0.00	0.00	0.000	0.000	0.000
		Max Case	COMB22	EY	COMB7	COMB6	COMB12	EY
LT.4	B57	Min Value	0.00	-30.33	0.00	0.000	0.000	-17.603
		Min Case	COMB22	COMB21	COMB12	COMB6	COMB7	COMB21
		Max Value	0.00	0.00	0.00	0.000	0.000	0.000
		Max Case	COMB22	EX	COMB7	EX	COMB12	EX
LT.4	B58	Min Value	0.00	-193.99	0.00	-104.614	0.000	-250.472
		Min Case	COMB22	COMB10	COMB5	COMB5	COMB4	COMB10
		Max Value	0.00	179.72	0.00	102.142	0.000	117.685
		Max Case	COMB22	COMB8	COMB5	COMB4	COMB15	COMB10
LT.4	B59	Min Value	0.00	-151.23	0.00	-0.401	0.000	-220.115
		Min Case	COMB22	COMB10	COMB15	COMB14	COMB5	COMB10
		Max Value	0.00	150.73	0.00	0.751	0.000	113.655
		Max Case	COMB22	COMB9	COMB5	COMB5	COMB5	COMB2

LT.4	B60	Min Value	0.00	-119.43	0.00	-0.016	0.000	-192.324
		Min Case	COMB22	COMB10	COMB19	EY	COMB9	COMB9
		Max Value	0.00	135.87	0.00	2.836	0.000	87.146
		Max Case	COMB22	COMB9	COMB9	COMB2	COMB19	EY
LT.4	B61	Min Value	0.00	-17.57	0.00	0.000	0.000	-8.671
		Min Case	COMB22	COMB21	COMB12	COMB4	COMB7	COMB21
		Max Value	0.00	0.00	0.00	0.000	0.000	0.000
		Max Case	COMB22	EY	COMB7	COMB15	COMB12	EY
LT.4	B62	Min Value	0.00	0.00	0.00	0.000	0.000	-4.917
		Min Case	COMB22	HUJAN	COMB12	COMB15	EX	COMB21
		Max Value	0.00	11.03	0.00	0.000	0.000	0.000
		Max Case	COMB22	COMB21	COMB7	COMB4	COMB7	COMB4
LT.4	B63	Min Value	0.00	-121.65	0.00	-2.129	0.000	-175.269
		Min Case	COMB22	COMB10	COMB9	COMB6	COMB9	COMB10
		Max Value	0.00	110.86	0.00	0.239	0.000	94.192
		Max Case	COMB22	COMB9	COMB9	EX	COMB19	EY
LT.4	B64	Min Value	0.00	-133.33	0.00	-0.250	0.000	-199.635
		Min Case	COMB22	COMB10	COMB15	COMB15	COMB5	COMB10
		Max Value	0.00	133.14	0.00	0.304	0.000	94.173
		Max Case	COMB22	COMB9	COMB5	COMB4	COMB5	COMB10
LT.4	B65	Min Value	0.00	-111.21	0.00	-0.218	0.000	-174.337
		Min Case	COMB22	COMB10	COMB19	EY	COMB9	COMB9
		Max Value	0.00	121.31	0.00	2.214	0.000	89.667
		Max Case	COMB22	COMB9	COMB9	COMB5	COMB19	EY
LT.4	B66	Min Value	0.00	-11.03	0.00	0.000	0.000	-4.917
		Min Case	COMB22	COMB21	COMB12	COMB5	COMB7	COMB21
		Max Value	0.00	0.00	0.00	0.000	0.000	0.000
		Max Case	COMB22	EY	COMB7	COMB14	COMB12	EY
LT.4	B67	Min Value	0.00	0.00	0.00	0.000	0.000	-11.080
		Min Case	COMB22	EY	EY	EY	COMB11	COMB2
		Max Value	0.00	15.20	0.00	0.000	0.000	0.000
		Max Case	COMB22	COMB2	COMB11	COMB10	COMB11	EY
LT.4	B68	Min Value	0.00	-53.99	0.00	-0.011	0.000	-75.918
		Min Case	COMB22	COMB2	COMB2	EX	COMB9	COMB8
		Max Value	0.00	60.41	0.00	1.984	0.000	33.601
		Max Case	COMB22	COMB21	COMB20	COMB2	COMB11	COMB2
LT.4	B69	Min Value	0.00	-79.40	0.00	-0.125	0.000	-109.825
		Min Case	COMB22	COMB2	COMB15	COMB8	COMB5	COMB21
		Max Value	0.00	79.32	0.00	0.031	0.000	64.508
		Max Case	COMB22	COMB21	COMB5	COMB19	COMB15	COMB2
LT.4	B70	Min Value	0.00	-60.44	0.00	-2.164	0.000	-75.984
		Min Case	COMB22	COMB21	HUJAN	COMB2	COMB11	COMB11
		Max Value	0.00	53.97	0.00	0.152	0.000	33.511
		Max Case	COMB22	COMB2	COMB1	EY	COMB9	COMB2
LT.4	B71	Min Value	0.00	-15.20	0.00	0.000	0.000	-11.080
		Min Case	COMB22	COMB2	COMB12	COMB8	COMB7	COMB2
		Max Value	0.00	0.00	0.00	0.000	0.000	0.000
		Max Case	COMB22	HUJAN	COMB7	COMB19	COMB12	COMB14
LT.4	B72	Min Value	0.00	0.00	0.00	0.000	0.000	-11.080
		Min Case	COMB22	EY	EY	COMB11	COMB11	COMB2
		Max Value	0.00	15.20	0.00	0.000	0.000	0.000
		Max Case	COMB22	COMB2	COMB11	EY	COMB11	EY
LT.4	B73	Min Value	0.00	-54.16	0.00	-0.967	0.000	-75.333
		Min Case	COMB22	COMB2	COMB2	COMB8	COMB9	COMB8
		Max Value	0.00	60.25	0.00	0.004	0.000	33.703
		Max Case	COMB22	COMB21	COMB20	HUJAN	COMB11	COMB2
LT.4	B74	Min Value	0.00	-79.41	0.00	-0.145	0.000	-109.669
		Min Case	COMB22	COMB2	COMB15	COMB11	COMB5	COMB21
		Max Value	0.00	79.31	0.00	0.072	0.000	64.700
		Max Case	COMB22	COMB21	COMB5	EY	COMB15	COMB2
LT.4	B75	Min Value	0.00	-60.13	0.00	-0.127	0.000	-75.013
		Min Case	COMB22	COMB21	HUJAN	EY	COMB11	COMB11
		Max Value	0.00	54.28	0.00	0.721	0.000	33.487
		Max Case	COMB22	COMB2	COMB1	COMB11	COMB9	COMB2
LT.4	B76	Min Value	0.00	-15.20	0.00	0.000	0.000	-11.080
		Min Case	COMB22	COMB2	COMB12	EX	COMB7	COMB2
		Max Value	0.00	0.00	0.00	0.000	0.000	0.000
		Max Case	COMB22	HUJAN	COMB7	COMB9	COMB12	EX
LT.4	B77	Min Value	0.00	0.00	0.00	0.000	0.000	-11.080
		Min Case	COMB22	EY	EY	EY	COMB11	COMB2
		Max Value	0.00	15.20	0.00	0.000	0.000	0.000
		Max Case	COMB22	COMB2	COMB11	COMB10	COMB11	EY
LT.4	B78	Min Value	0.00	-54.16	0.00	-0.016	0.000	-75.333
		Min Case	COMB22	COMB2	COMB2	EX	COMB9	COMB9
		Max Value	0.00	60.25	0.00	0.967	0.000	33.703
		Max Case	COMB22	COMB21	COMB20	COMB9	COMB11	COMB2

LT.4	B79	Min Value	0.00	-79.41	0.00	-0.072	0.000	-109.669
		Min Case	COMB22	COMB2	COMB15	EY	COMB5	COMB21
		Max Value	0.00	79.31	0.00	0.145	0.000	64.700
		Max Case	COMB22	COMB21	COMB5	COMB10	COMB15	COMB2
LT.4	B80	Min Value	0.00	-60.13	0.00	-0.721	0.000	-75.013
		Min Case	COMB22	COMB21	HUJAN	COMB10	COMB11	COMB10
		Max Value	0.00	54.28	0.00	0.127	0.000	33.487
		Max Case	COMB22	COMB2	COMB1	EY	COMB9	COMB2
LT.4	B81	Min Value	0.00	-15.20	0.00	0.000	0.000	-11.080
		Min Case	COMB22	COMB2	COMB12	COMB8	COMB7	COMB2
		Max Value	0.00	0.00	0.00	0.000	0.000	0.000
		Max Case	COMB22	EX	COMB7	COMB19	COMB12	EY
LT.4	B82	Min Value	0.00	0.00	0.00	0.000	0.000	-11.080
		Min Case	COMB22	EY	EY	COMB11	COMB11	COMB2
		Max Value	0.00	15.20	0.00	0.000	0.000	0.000
		Max Case	COMB22	COMB2	COMB11	EY	COMB11	EY
LT.4	B83	Min Value	0.00	-53.99	0.00	-1.984	0.000	-75.918
		Min Case	COMB22	COMB2	COMB2	COMB2	COMB9	COMB9
		Max Value	0.00	60.41	0.00	-0.003	0.000	33.601
		Max Case	COMB22	COMB21	COMB20	HUJAN	COMB11	COMB2
LT.4	B84	Min Value	0.00	-79.40	0.00	-0.031	0.000	-109.825
		Min Case	COMB22	COMB2	COMB15	COMB18	COMB5	COMB21
		Max Value	0.00	79.32	0.00	0.125	0.000	64.508
		Max Case	COMB22	COMB21	COMB5	COMB9	COMB15	COMB2
LT.4	B85	Min Value	0.00	-60.44	0.00	-0.152	0.000	-75.984
		Min Case	COMB22	COMB21	HUJAN	EY	COMB11	COMB10
		Max Value	0.00	53.97	0.00	2.164	0.000	33.511
		Max Case	COMB22	COMB2	COMB1	COMB2	COMB9	COMB2
LT.4	B86	Min Value	0.00	-15.20	0.00	0.000	0.000	-11.080
		Min Case	COMB22	COMB2	COMB12	EX	COMB7	COMB2
		Max Value	0.00	0.00	0.00	0.000	0.000	0.000
		Max Case	COMB22	EX	COMB7	COMB9	COMB12	EX
LT.4	B87	Min Value	0.00	-79.36	0.00	-0.128	0.000	-103.339
		Min Case	COMB22	COMB21	COMB19	COMB12	COMB8	COMB5
		Max Value	0.00	79.36	0.00	0.128	0.000	71.824
		Max Case	COMB22	COMB21	COMB8	COMB7	COMB19	COMB2
LT.4	B88	Min Value	0.00	-79.36	0.00	-0.114	0.000	-103.230
		Min Case	COMB22	COMB21	COMB19	COMB14	COMB8	COMB6
		Max Value	0.00	79.36	0.00	0.114	0.000	72.003
		Max Case	COMB22	COMB21	COMB8	COMB5	COMB19	COMB2
LT.4	B94	Min Value	0.00	-84.17	0.00	-0.530	0.000	-119.414
		Min Case	COMB22	COMB2	COMB5	EX	COMB14	COMB21
		Max Value	0.00	88.00	0.00	2.151	0.000	72.925
		Max Case	COMB22	COMB21	COMB14	COMB6	COMB5	COMB2
LT.4	B95	Min Value	0.00	-57.48	0.00	-4.679	0.000	-69.243
		Min Case	COMB22	COMB21	COMB12	COMB21	COMB15	COMB11
		Max Value	0.00	40.37	0.00	0.263	0.000	25.944
		Max Case	COMB22	COMB2	COMB7	EX	COMB4	COMB2
LT.4	B96	Min Value	0.00	-10.56	0.00	0.000	0.000	-7.600
		Min Case	COMB22	COMB2	COMB12	EY	COMB7	COMB2
		Max Value	0.00	0.00	0.00	0.000	0.000	0.000
		Max Case	COMB22	HUJAN	COMB7	COMB5	COMB12	COMB6
LT.4	B97	Min Value	0.00	-84.17	0.00	-2.151	0.000	-119.414
		Min Case	COMB22	COMB2	COMB5	COMB4	COMB14	COMB21
		Max Value	0.00	88.00	0.00	0.443	0.000	72.925
		Max Case	COMB22	COMB21	COMB14	EX	COMB5	COMB2
LT.4	B98	Min Value	0.00	-57.48	0.00	-0.564	0.000	-69.243
		Min Case	COMB22	COMB21	COMB12	EX	COMB15	COMB10
		Max Value	0.00	40.37	0.00	4.679	0.000	25.944
		Max Case	COMB22	COMB2	COMB7	COMB21	COMB4	COMB2
LT.4	B99	Min Value	0.00	-10.56	0.00	0.000	0.000	-7.600
		Min Case	COMB22	COMB2	COMB12	COMB7	COMB7	COMB2
		Max Value	0.00	0.00	0.00	0.000	0.000	0.000
		Max Case	COMB22	EX	COMB7	EX	COMB12	EX
LT.4	B100	Min Value	0.00	-13.02	0.00	-0.034	0.000	-1.092
		Min Case	COMB22	COMB21	COMB13	COMB5	COMB7	COMB4
		Max Value	0.00	13.02	0.00	0.034	0.000	11.494
		Max Case	COMB22	COMB21	COMB7	COMB14	COMB13	COMB2
LT.4	B101	Min Value	0.00	-13.02	0.00	-0.065	0.000	-0.790
		Min Case	COMB22	COMB21	COMB13	COMB7	COMB7	COMB6
		Max Value	0.00	13.02	0.00	0.065	0.000	11.845
		Max Case	COMB22	COMB21	COMB7	COMB12	COMB13	COMB2
LT.4	B102	Min Value	0.00	-11.87	0.00	-0.016	0.000	-1.142
		Min Case	COMB22	COMB21	COMB13	COMB5	COMB7	COMB7
		Max Value	0.00	11.87	0.00	0.016	0.000	10.254

		Max Case	COMB22	COMB21	COMB7	COMB14	COMB13	COMB2
LT.3	B27	Min Value	0.00	0.00	0.00	0.000	0.000	-11.413
		Min Case	COMB22	EY	COMB1	EY	COMB13	COMB21
		Max Value	0.00	20.31	0.00	0.000	0.000	0.000
		Max Case	COMB22	COMB2	HUJAN	COMB11	COMB7	COMB19
LT.3	B28	Min Value	0.00	-176.44	0.00	-54.273	0.000	-237.756
		Min Case	COMB22	COMB7	COMB18	COMB11	COMB9	COMB7
		Max Value	0.00	173.39	0.00	49.616	0.000	114.829
		Max Case	COMB22	COMB5	COMB17	COMB10	COMB18	EX
LT.3	B29	Min Value	0.00	-136.15	0.00	-0.033	0.000	-210.433
		Min Case	COMB22	COMB6	EX	COMB7	COMB7	COMB5
		Max Value	0.00	136.15	0.00	0.033	0.000	96.054
		Max Case	COMB22	COMB5	COMB7	COMB12	COMB7	COMB6
LT.3	B30	Min Value	0.00	-173.39	0.00	-49.616	0.000	-237.756
		Min Case	COMB22	COMB7	COMB21	COMB11	COMB15	COMB5
		Max Value	0.00	176.44	0.00	54.273	0.000	112.169
		Max Case	COMB22	COMB5	HUJAN	COMB10	COMB13	COMB7
LT.3	B31	Min Value	0.00	-20.31	0.00	0.000	0.000	-11.413
		Min Case	COMB22	COMB2	COMB1	COMB10	COMB11	COMB21
		Max Value	0.00	0.00	0.00	0.000	0.000	0.000
		Max Case	COMB22	EY	LIVE	EY	COMB9	COMB18
LT.3	B32	Min Value	0.00	0.00	0.00	0.000	0.000	-24.099
		Min Case	COMB22	HUJAN	COMB1	COMB16	COMB13	COMB2
		Max Value	0.00	39.61	0.00	0.000	0.000	0.000
		Max Case	COMB22	COMB21	HUJAN	COMB11	COMB7	HUJAN
LT.3	B33	Min Value	0.00	-241.41	0.00	-57.005	0.000	-303.222
		Min Case	COMB22	COMB6	COMB18	COMB11	COMB9	COMB6
		Max Value	0.00	237.77	0.00	54.710	0.000	154.717
		Max Case	COMB22	COMB4	COMB17	COMB11	COMB18	COMB4
LT.3	B34	Min Value	0.00	-216.76	0.00	-103.957	0.000	-321.819
		Min Case	COMB22	COMB7	COMB5	COMB2	COMB19	COMB5
		Max Value	0.00	216.76	0.00	103.957	0.000	170.346
		Max Case	COMB22	COMB5	COMB15	COMB2	COMB8	COMB2
LT.3	B35	Min Value	0.00	-237.77	0.00	-54.710	0.000	-303.222
		Min Case	COMB22	COMB6	COMB21	COMB10	COMB15	COMB4
		Max Value	0.00	241.41	0.00	57.005	0.000	154.717
		Max Case	COMB22	COMB4	HUJAN	COMB10	COMB13	COMB6
LT.3	B36	Min Value	0.00	-39.61	0.00	0.000	0.000	-24.099
		Min Case	COMB22	COMB21	COMB1	COMB10	COMB11	COMB2
		Max Value	0.00	0.00	0.00	0.000	0.000	0.000
		Max Case	COMB22	EX	LIVE	COMB17	COMB9	EX
LT.3	B37	Min Value	0.00	0.00	0.00	0.000	0.000	-24.099
		Min Case	COMB22	EY	COMB1	COMB8	COMB13	COMB2
		Max Value	0.00	39.61	0.00	0.000	0.000	0.000
		Max Case	COMB22	COMB21	HUJAN	COMB19	COMB7	EY
LT.3	B38	Min Value	0.00	-241.88	0.00	-53.108	0.000	-303.998
		Min Case	COMB22	COMB7	COMB18	COMB8	COMB9	COMB7
		Max Value	0.00	238.63	0.00	57.777	0.000	155.607
		Max Case	COMB22	COMB5	COMB17	COMB8	COMB18	COMB5
LT.3	B39	Min Value	0.00	-266.14	0.00	-66.979	0.000	-389.478
		Min Case	COMB22	COMB21	COMB5	COMB9	COMB19	COMB7
		Max Value	0.00	266.14	0.00	66.979	0.000	206.684
		Max Case	COMB22	COMB21	COMB15	COMB8	COMB8	COMB2
LT.3	B40	Min Value	0.00	-238.63	0.00	-57.777	0.000	-303.998
		Min Case	COMB22	COMB7	COMB21	COMB9	COMB15	COMB5
		Max Value	0.00	241.88	0.00	53.108	0.000	155.607
		Max Case	COMB22	COMB5	HUJAN	COMB9	COMB13	COMB7
LT.3	B41	Min Value	0.00	-39.61	0.00	0.000	0.000	-24.099
		Min Case	COMB22	COMB21	COMB1	COMB18	COMB11	COMB2
		Max Value	0.00	0.00	0.00	0.000	0.000	0.000
		Max Case	COMB22	EY	LIVE	COMB9	COMB9	EY
LT.3	B42	Min Value	0.00	0.00	0.00	0.000	0.000	-11.413
		Min Case	COMB22	HUJAN	COMB1	COMB8	COMB13	COMB21
		Max Value	0.00	20.31	0.00	0.000	0.000	0.000
		Max Case	COMB22	COMB2	HUJAN	COMB19	COMB7	EY
LT.3	B43	Min Value	0.00	-177.55	0.00	-50.294	0.000	-239.406
		Min Case	COMB22	COMB6	COMB18	COMB9	COMB9	COMB6
		Max Value	0.00	175.77	0.00	53.858	0.000	119.001
		Max Case	COMB22	COMB4	COMB17	COMB8	COMB18	EX
LT.3	B44	Min Value	0.00	-161.39	0.00	-46.261	0.000	-250.016
		Min Case	COMB22	COMB6	COMB5	COMB9	COMB19	COMB4
		Max Value	0.00	161.39	0.00	46.261	0.000	111.554
		Max Case	COMB22	COMB4	COMB15	COMB8	COMB8	COMB4
LT.3	B45	Min Value	0.00	-175.77	0.00	-53.858	0.000	-239.406
		Min Case	COMB22	COMB6	COMB21	COMB9	COMB15	COMB4

		Max Value	0.00	177.55	0.00	50.294	0.000	115.516
		Max Case	COMB22	COMB4	HUJAN	COMB8	COMB13	COMB6
LT.3	B46	Min Value	0.00	-20.31	0.00	0.000	0.000	-11.413
		Min Case	COMB22	COMB2	COMB1	COMB18	COMB11	COMB21
		Max Value	0.00	0.00	0.00	0.000	0.000	0.000
		Max Case	COMB22	EX	LIVE	COMB9	COMB9	EY
LT.3	B47	Min Value	0.00	0.00	0.00	0.000	0.000	-4.917
		Min Case	COMB22	EX	EY	COMB6	COMB11	COMB21
		Max Value	0.00	11.03	0.00	0.000	0.000	0.000
		Max Case	COMB22	COMB21	COMB11	EX	EY	COMB6
LT.3	B48	Min Value	0.00	-121.42	0.00	0.001	0.000	-174.903
		Min Case	COMB22	COMB11	COMB7	HUJAN	COMB15	COMB11
		Max Value	0.00	117.12	0.00	2.434	0.000	102.761
		Max Case	COMB22	COMB8	COMB12	COMB8	COMB4	EY
LT.3	B49	Min Value	0.00	-134.33	0.00	-0.302	0.000	-203.203
		Min Case	COMB22	COMB11	COMB1	COMB6	COMB1	COMB11
		Max Value	0.00	134.24	0.00	0.260	0.000	95.023
		Max Case	COMB22	COMB8	HUJAN	COMB13	COMB1	COMB11
LT.3	B50	Min Value	0.00	-117.25	0.00	-2.464	0.000	-174.570
		Min Case	COMB22	COMB11	COMB17	COMB11	COMB19	COMB8
		Max Value	0.00	121.29	0.00	0.268	0.000	97.330
		Max Case	COMB22	COMB8	COMB19	EY	COMB9	EY
LT.3	B51	Min Value	0.00	-11.03	0.00	0.000	0.000	-4.917
		Min Case	COMB22	COMB21	EY	EX	COMB1	COMB21
		Max Value	0.00	0.00	0.00	0.000	0.000	0.000
		Max Case	COMB22	EY	COMB1	COMB7	COMB2	EY
LT.3	B52	Min Value	0.00	0.00	0.00	0.000	0.000	-17.603
		Min Case	COMB22	HUJAN	EY	COMB15	COMB11	COMB21
		Max Value	0.00	30.33	0.00	0.000	0.000	0.000
		Max Case	COMB22	COMB21	COMB11	COMB4	EY	EY
LT.3	B53	Min Value	0.00	-192.52	0.00	-102.924	0.000	-246.474
		Min Case	COMB22	COMB11	COMB21	COMB6	COMB15	COMB11
		Max Value	0.00	187.23	0.00	105.327	0.000	116.839
		Max Case	COMB22	COMB9	COMB1	COMB7	COMB5	COMB9
LT.3	B54	Min Value	0.00	-152.28	0.00	-0.780	0.000	-223.902
		Min Case	COMB22	COMB11	COMB1	COMB7	COMB1	COMB11
		Max Value	0.00	151.70	0.00	0.493	0.000	113.790
		Max Case	COMB22	COMB8	HUJAN	EX	COMB1	COMB2
LT.3	B55	Min Value	0.00	-126.81	0.00	-3.006	0.000	-188.396
		Min Case	COMB22	COMB11	COMB17	COMB2	COMB19	COMB8
		Max Value	0.00	134.31	0.00	0.220	0.000	94.546
		Max Case	COMB22	COMB8	COMB19	EX	COMB9	EY
LT.3	B56	Min Value	0.00	-17.57	0.00	0.000	0.000	-8.671
		Min Case	COMB22	COMB21	EY	EX	COMB1	COMB21
		Max Value	0.00	0.00	0.00	0.000	0.000	0.000
		Max Case	COMB22	EY	COMB1	COMB6	COMB2	EY
LT.3	B57	Min Value	0.00	-30.33	0.00	0.000	0.000	-17.603
		Min Case	COMB15	COMB21	EY	COMB6	EY	COMB21
		Max Value	0.00	0.00	0.00	0.000	0.000	0.000
		Max Case	COMB13	EX	COMB11	EX	COMB11	EX
LT.3	B58	Min Value	0.00	-192.52	0.00	-105.327	0.000	-246.474
		Min Case	COMB13	COMB10	COMB19	COMB5	COMB15	COMB10
		Max Value	0.00	187.23	0.00	102.924	0.000	116.839
		Max Case	COMB15	COMB8	COMB17	COMB4	COMB4	COMB8
LT.3	B59	Min Value	0.00	-152.28	0.00	-0.453	0.000	-223.902
		Min Case	COMB22	COMB10	COMB1	COMB14	COMB1	COMB10
		Max Value	0.00	151.70	0.00	0.780	0.000	113.790
		Max Case	COMB22	COMB9	HUJAN	COMB5	COMB1	COMB2
LT.3	B60	Min Value	0.00	-126.81	0.00	-0.015	0.000	-188.396
		Min Case	COMB22	COMB10	COMB17	EY	COMB19	COMB9
		Max Value	0.00	134.31	0.00	3.006	0.000	94.546
		Max Case	COMB22	COMB9	COMB19	COMB2	COMB9	EY
LT.3	B61	Min Value	0.00	-17.57	0.00	0.000	0.000	-8.671
		Min Case	COMB13	COMB21	EY	COMB4	COMB19	COMB21
		Max Value	0.00	0.00	0.00	0.000	0.000	0.000
		Max Case	COMB15	EY	COMB11	COMB15	COMB9	EY
LT.3	B62	Min Value	0.00	0.00	0.00	0.000	0.000	-4.917
		Min Case	COMB22	HUJAN	EY	COMB15	COMB11	COMB21
		Max Value	0.00	11.03	0.00	0.000	0.000	0.000
		Max Case	COMB22	COMB21	COMB11	COMB4	EY	COMB4
LT.3	B63	Min Value	0.00	-121.42	0.00	-2.434	0.000	-174.903
		Min Case	COMB22	COMB10	COMB7	COMB9	COMB15	COMB10
		Max Value	0.00	117.12	0.00	0.242	0.000	102.761
		Max Case	COMB22	COMB9	COMB12	EX	COMB4	EY
LT.3	B64	Min Value	0.00	-134.33	0.00	-0.260	0.000	-203.203

		Min Case	COMB22	COMB10	COMB1	COMB15	COMB1	COMB10
		Max Value	0.00	134.24	0.00	0.302	0.000	95.023
		Max Case	COMB22	COMB9	HUJAN	COMB4	COMB1	COMB10
LT.3	B65	Min Value	0.00	-117.25	0.00	-0.268	0.000	-174.570
		Min Case	COMB22	COMB10	COMB17	EY	COMB19	COMB9
		Max Value	0.00	121.29	0.00	2.464	0.000	97.330
		Max Case	COMB22	COMB9	COMB19	COMB10	COMB9	EY
LT.3	B66	Min Value	0.00	-11.03	0.00	0.000	0.000	-4.917
		Min Case	COMB22	COMB21	EY	COMB5	COMB1	COMB21
		Max Value	0.00	0.00	0.00	0.000	0.000	0.000
		Max Case	COMB22	EY	COMB1	COMB14	COMB2	EY
LT.3	B67	Min Value	0.00	0.00	0.00	0.000	0.000	-11.080
		Min Case	COMB22	EY	EY	EY	COMB11	COMB2
		Max Value	0.00	15.20	0.00	0.000	0.000	0.000
		Max Case	COMB22	COMB2	COMB11	COMB10	COMB11	EY
LT.3	B68	Min Value	0.00	-53.40	0.00	-0.011	0.000	-78.676
		Min Case	COMB22	COMB2	COMB11	EX	COMB14	COMB8
		Max Value	0.00	61.00	0.00	1.867	0.000	33.646
		Max Case	COMB22	COMB21	COMB17	COMB2	COMB5	COMB2
LT.3	B69	Min Value	0.00	-79.39	0.00	-0.122	0.000	-109.965
		Min Case	COMB22	COMB2	COMB1	COMB8	COMB1	COMB21
		Max Value	0.00	79.33	0.00	0.054	0.000	64.344
		Max Case	COMB22	COMB21	HUJAN	COMB19	COMB1	COMB2
LT.3	B70	Min Value	0.00	-61.00	0.00	-1.977	0.000	-78.688
		Min Case	COMB22	COMB21	EY	COMB2	COMB11	COMB11
		Max Value	0.00	53.40	0.00	0.164	0.000	33.532
		Max Case	COMB22	COMB2	COMB11	EY	EY	COMB2
LT.3	B71	Min Value	0.00	-15.20	0.00	0.000	0.000	-11.080
		Min Case	COMB22	COMB2	COMB17	COMB8	EY	COMB2
		Max Value	0.00	0.00	0.00	0.000	0.000	0.000
		Max Case	COMB22	HUJAN	COMB19	COMB19	COMB11	COMB14
LT.3	B72	Min Value	0.00	0.00	0.00	0.000	0.000	-11.080
		Min Case	COMB22	EY	EY	COMB11	COMB11	COMB2
		Max Value	0.00	15.20	0.00	0.000	0.000	0.000
		Max Case	COMB22	COMB2	COMB11	EY	COMB11	EY
LT.3	B73	Min Value	0.00	-53.43	0.00	-1.150	0.000	-78.423
		Min Case	COMB22	COMB2	COMB11	COMB8	COMB14	COMB8
		Max Value	0.00	60.97	0.00	0.003	0.000	33.766
		Max Case	COMB22	COMB21	COMB17	HUJAN	COMB5	COMB2
LT.3	B74	Min Value	0.00	-79.41	0.00	-0.136	0.000	-109.858
		Min Case	COMB22	COMB2	COMB1	COMB11	COMB11	COMB21
		Max Value	0.00	79.31	0.00	0.082	0.000	64.520
		Max Case	COMB22	COMB21	HUJAN	EY	COMB1	COMB2
LT.3	B75	Min Value	0.00	-60.86	0.00	-0.148	0.000	-78.145
		Min Case	COMB22	COMB21	EY	EY	COMB11	COMB11
		Max Value	0.00	53.54	0.00	0.954	0.000	33.508
		Max Case	COMB22	COMB2	COMB11	COMB11	EY	COMB2
LT.3	B76	Min Value	0.00	-15.20	0.00	0.000	0.000	-11.080
		Min Case	COMB22	COMB2	COMB17	EX	EY	COMB2
		Max Value	0.00	0.00	0.00	0.000	0.000	0.000
		Max Case	COMB22	HUJAN	COMB19	COMB9	COMB11	EX
LT.3	B77	Min Value	0.00	0.00	0.00	0.000	0.000	-11.080
		Min Case	COMB22	EY	EY	EY	COMB11	COMB2
		Max Value	0.00	15.20	0.00	0.000	0.000	0.000
		Max Case	COMB22	COMB2	COMB11	COMB10	COMB11	EY
LT.3	B78	Min Value	0.00	-53.43	0.00	-0.016	0.000	-78.423
		Min Case	COMB22	COMB2	COMB11	EX	COMB14	COMB9
		Max Value	0.00	60.97	0.00	1.150	0.000	33.766
		Max Case	COMB22	COMB21	COMB17	COMB9	COMB5	COMB2
LT.3	B79	Min Value	0.00	-79.41	0.00	-0.082	0.000	-109.858
		Min Case	COMB22	COMB2	COMB1	EY	COMB1	COMB21
		Max Value	0.00	79.31	0.00	0.136	0.000	64.520
		Max Case	COMB22	COMB21	HUJAN	COMB10	COMB1	COMB2
LT.3	B80	Min Value	0.00	-60.86	0.00	-0.954	0.000	-78.145
		Min Case	COMB22	COMB21	EY	COMB10	COMB11	COMB10
		Max Value	0.00	53.54	0.00	0.148	0.000	33.508
		Max Case	COMB22	COMB2	COMB11	EY	EY	COMB2
LT.3	B81	Min Value	0.00	-15.20	0.00	0.000	0.000	-11.080
		Min Case	COMB22	COMB2	COMB17	COMB8	EY	COMB2
		Max Value	0.00	0.00	0.00	0.000	0.000	0.000
		Max Case	COMB22	EX	COMB19	COMB19	COMB11	EY
LT.3	B82	Min Value	0.00	0.00	0.00	0.000	0.000	-11.080
		Min Case	COMB22	EY	EY	COMB11	COMB11	COMB2
		Max Value	0.00	15.20	0.00	0.000	0.000	0.000
		Max Case	COMB22	COMB2	COMB11	EY	COMB11	EY

LT.3	B83	Min Value	0.00	-53.40	0.00	-1.867	0.000	-78.676
		Min Case	COMB22	COMB2	COMB11	COMB2	COMB14	COMB9
		Max Value	0.00	61.00	0.00	-0.002	0.000	33.646
		Max Case	COMB22	COMB21	COMB17	HUJAN	COMB5	COMB2
LT.3	B84	Min Value	0.00	-79.39	0.00	-0.054	0.000	-109.965
		Min Case	COMB22	COMB2	COMB1	COMB18	COMB1	COMB21
		Max Value	0.00	79.33	0.00	0.122	0.000	64.344
		Max Case	COMB22	COMB21	HUJAN	COMB9	COMB1	COMB2
LT.3	B85	Min Value	0.00	-61.00	0.00	-0.164	0.000	-78.688
		Min Case	COMB22	COMB21	EY	EY	COMB11	COMB10
		Max Value	0.00	53.40	0.00	1.977	0.000	33.532
		Max Case	COMB22	COMB2	COMB11	COMB2	EY	COMB2
LT.3	B86	Min Value	0.00	-15.20	0.00	0.000	0.000	-11.080
		Min Case	COMB22	COMB2	COMB17	EX	EY	COMB2
		Max Value	0.00	0.00	0.00	0.000	0.000	0.000
		Max Case	COMB22	EX	COMB19	COMB9	COMB11	EX
LT.3	B87	Min Value	0.00	-79.36	0.00	-0.137	0.000	-104.066
		Min Case	COMB22	COMB21	EY	COMB12	COMB11	COMB5
		Max Value	0.00	79.36	0.00	0.137	0.000	71.865
		Max Case	COMB22	COMB21	COMB11	COMB7	COMB11	COMB2
LT.3	B88	Min Value	0.00	-79.36	0.00	-0.120	0.000	-103.959
		Min Case	COMB22	COMB21	EY	COMB14	COMB11	COMB6
		Max Value	0.00	79.36	0.00	0.120	0.000	72.041
		Max Case	COMB22	COMB21	COMB11	COMB5	COMB11	COMB2
LT.3	B94	Min Value	0.00	-84.10	0.00	-0.553	0.000	-119.776
		Min Case	COMB22	COMB2	COMB11	EX	COMB11	COMB21
		Max Value	0.00	88.06	0.00	2.184	0.000	72.832
		Max Case	COMB22	COMB21	EY	COMB6	COMB17	COMB2
LT.3	B95	Min Value	0.00	-58.19	0.00	-4.737	0.000	-72.186
		Min Case	COMB22	COMB21	COMB13	COMB21	COMB7	COMB11
		Max Value	0.00	39.66	0.00	0.278	0.000	25.947
		Max Case	COMB22	COMB2	COMB15	EX	EX	COMB2
LT.3	B96	Min Value	0.00	-10.56	0.00	0.000	0.000	-7.600
		Min Case	COMB22	COMB2	COMB17	EY	EY	COMB2
		Max Value	0.00	0.00	0.00	0.000	0.000	0.000
		Max Case	COMB22	HUJAN	COMB19	COMB5	COMB11	COMB14
LT.3	B97	Min Value	0.00	-84.10	0.00	-2.184	0.000	-119.776
		Min Case	COMB22	COMB2	COMB11	COMB4	COMB11	COMB21
		Max Value	0.00	88.06	0.00	0.470	0.000	72.832
		Max Case	COMB22	COMB21	EY	EX	COMB17	COMB2
LT.3	B98	Min Value	0.00	-58.19	0.00	-0.590	0.000	-72.186
		Min Case	COMB22	COMB21	COMB13	EX	COMB7	COMB10
		Max Value	0.00	39.66	0.00	4.737	0.000	25.947
		Max Case	COMB22	COMB2	COMB15	COMB21	EX	COMB2
LT.3	B99	Min Value	0.00	-10.56	0.00	0.000	0.000	-7.600
		Min Case	COMB22	COMB2	COMB17	COMB7	EY	COMB2
		Max Value	0.00	0.00	0.00	0.000	0.000	0.000
		Max Case	COMB22	EX	COMB19	EX	COMB11	EX
LT.3	B100	Min Value	0.00	-13.02	0.00	-0.037	0.000	-1.111
		Min Case	COMB22	COMB21	COMB16	COMB5	COMB19	COMB4
		Max Value	0.00	13.02	0.00	0.037	0.000	11.503
		Max Case	COMB22	COMB21	COMB19	COMB14	COMB8	COMB2
LT.3	B101	Min Value	0.00	-13.02	0.00	-0.067	0.000	-0.803
		Min Case	COMB22	COMB21	COMB16	COMB7	COMB19	COMB6
		Max Value	0.00	13.02	0.00	0.067	0.000	11.859
		Max Case	COMB22	COMB21	COMB19	COMB12	COMB8	COMB2
LT.3	B102	Min Value	0.00	-11.87	0.00	-0.018	0.000	-1.174
		Min Case	COMB22	COMB21	COMB16	COMB5	COMB19	COMB7
		Max Value	0.00	11.87	0.00	0.018	0.000	10.264
		Max Case	COMB22	COMB21	COMB19	COMB14	COMB8	COMB2
LT.2	B27	Min Value	0.00	0.00	0.00	0.000	0.000	-10.412
		Min Case	COMB22	EY	COMB9	EY	COMB9	COMB21
		Max Value	0.00	19.75	0.00	0.000	0.000	0.000
		Max Case	COMB22	COMB2	COMB19	COMB11	COMB19	COMB19
LT.2	B28	Min Value	0.00	-175.19	0.00	-53.494	0.000	-228.873
		Min Case	COMB22	COMB7	EY	COMB11	COMB10	COMB7
		Max Value	0.00	173.93	0.00	50.409	0.000	114.900
		Max Case	COMB22	COMB5	COMB11	COMB10	COMB17	EX
LT.2	B29	Min Value	0.00	-135.40	0.00	-0.072	0.000	-206.770
		Min Case	COMB22	COMB6	COMB5	COMB7	COMB9	COMB5
		Max Value	0.00	135.40	0.00	0.072	0.000	94.976
		Max Case	COMB22	COMB5	COMB15	COMB12	COMB18	COMB6
LT.2	B30	Min Value	0.00	-173.93	0.00	-50.409	0.000	-228.873
		Min Case	COMB22	COMB7	COMB18	COMB11	COMB10	COMB5
		Max Value	0.00	175.19	0.00	53.494	0.000	112.935
		Max Case	COMB22	COMB5	COMB9	COMB10	COMB17	COMB7

LT.2	B31	Min Value	0.00	-19.75	0.00	0.000	0.000	-10.412
		Min Case	COMB22	COMB2	COMB8	COMB10	COMB19	COMB21
		Max Value	0.00	0.00	0.00	0.000	0.000	0.000
		Max Case	COMB22	EY	COMB19	EY	COMB8	COMB18
LT.2	B32	Min Value	0.00	0.00	0.00	0.000	0.000	-22.136
		Min Case	COMB22	HUJAN	COMB9	COMB8	COMB9	COMB2
		Max Value	0.00	38.90	0.00	0.000	0.000	0.000
		Max Case	COMB22	COMB21	COMB19	COMB19	COMB19	HUJAN
LT.2	B33	Min Value	0.00	-240.42	0.00	-57.204	0.000	-291.890
		Min Case	COMB22	COMB6	EY	COMB11	COMB10	COMB6
		Max Value	0.00	238.93	0.00	55.480	0.000	155.274
		Max Case	COMB22	COMB4	COMB11	COMB11	COMB17	COMB4
LT.2	B34	Min Value	0.00	-215.98	0.00	-104.236	0.000	-314.598
		Min Case	COMB22	COMB7	COMB10	COMB2	COMB9	COMB5
		Max Value	0.00	215.98	0.00	104.236	0.000	168.282
		Max Case	COMB22	COMB5	COMB17	COMB2	COMB18	COMB2
LT.2	B35	Min Value	0.00	-238.93	0.00	-55.480	0.000	-291.890
		Min Case	COMB22	COMB6	COMB18	COMB10	COMB10	COMB4
		Max Value	0.00	240.42	0.00	57.204	0.000	155.274
		Max Case	COMB22	COMB4	COMB9	COMB10	COMB17	COMB6
LT.2	B36	Min Value	0.00	-38.90	0.00	0.000	0.000	-22.136
		Min Case	COMB22	COMB21	COMB8	COMB18	COMB19	COMB2
		Max Value	0.00	0.00	0.00	0.000	0.000	0.000
		Max Case	COMB22	EX	COMB19	COMB9	COMB8	EX
LT.2	B37	Min Value	0.00	0.00	0.00	0.000	0.000	-22.136
		Min Case	COMB22	EY	COMB9	COMB8	COMB9	COMB2
		Max Value	0.00	38.90	0.00	0.000	0.000	0.000
		Max Case	COMB22	COMB21	COMB19	COMB19	COMB19	EY
LT.2	B38	Min Value	0.00	-241.04	0.00	-54.378	0.000	-293.106
		Min Case	COMB22	COMB7	EY	COMB8	COMB10	COMB7
		Max Value	0.00	239.74	0.00	57.923	0.000	156.048
		Max Case	COMB22	COMB5	COMB11	COMB8	COMB17	COMB5
LT.2	B39	Min Value	0.00	-265.26	0.00	-67.590	0.000	-380.003
		Min Case	COMB22	COMB21	COMB10	COMB9	COMB9	COMB7
		Max Value	0.00	265.26	0.00	67.590	0.000	205.164
		Max Case	COMB22	COMB21	COMB17	COMB8	COMB18	COMB21
LT.2	B40	Min Value	0.00	-239.74	0.00	-57.923	0.000	-293.106
		Min Case	COMB22	COMB7	COMB18	COMB9	COMB10	COMB5
		Max Value	0.00	241.04	0.00	54.378	0.000	156.048
		Max Case	COMB22	COMB5	COMB9	COMB9	COMB17	COMB7
LT.2	B41	Min Value	0.00	-38.90	0.00	0.000	0.000	-22.136
		Min Case	COMB22	COMB21	COMB8	COMB18	COMB19	COMB2
		Max Value	0.00	0.00	0.00	0.000	0.000	0.000
		Max Case	COMB22	EY	COMB19	COMB9	COMB8	EY
LT.2	B42	Min Value	0.00	0.00	0.00	0.000	0.000	-10.412
		Min Case	COMB22	HUJAN	COMB9	COMB8	COMB9	COMB21
		Max Value	0.00	19.75	0.00	0.000	0.000	0.000
		Max Case	COMB22	COMB2	COMB19	COMB19	COMB19	EY
LT.2	B43	Min Value	0.00	-176.61	0.00	-50.909	0.000	-231.641
		Min Case	COMB22	COMB6	EY	COMB9	COMB10	COMB6
		Max Value	0.00	176.11	0.00	53.310	0.000	119.140
		Max Case	COMB22	COMB4	COMB11	COMB8	COMB17	EX
LT.2	B44	Min Value	0.00	-160.32	0.00	-46.046	0.000	-243.869
		Min Case	COMB22	COMB6	COMB10	COMB9	COMB9	COMB4
		Max Value	0.00	160.32	0.00	46.046	0.000	111.111
		Max Case	COMB22	COMB4	COMB17	COMB8	COMB18	COMB4
LT.2	B45	Min Value	0.00	-176.11	0.00	-53.310	0.000	-231.641
		Min Case	COMB22	COMB6	COMB18	COMB9	COMB10	COMB4
		Max Value	0.00	176.61	0.00	50.909	0.000	115.764
		Max Case	COMB22	COMB4	COMB9	COMB8	COMB17	COMB6
LT.2	B46	Min Value	0.00	-19.75	0.00	0.000	0.000	-10.412
		Min Case	COMB22	COMB2	COMB8	COMB18	COMB19	COMB21
		Max Value	0.00	0.00	0.00	0.000	0.000	0.000
		Max Case	COMB22	EX	COMB19	COMB9	COMB8	EY
LT.2	B47	Min Value	0.00	0.00	0.00	0.000	0.000	-4.380
		Min Case	COMB22	EX	COMB17	COMB6	COMB5	COMB21
		Max Value	0.00	10.47	0.00	0.000	0.000	0.000
		Max Case	COMB22	COMB21	COMB19	EX	COMB14	COMB6
LT.2	B48	Min Value	0.00	-120.46	0.00	0.001	0.000	-169.439
		Min Case	COMB22	COMB11	COMB13	HUJAN	COMB14	COMB11
		Max Value	0.00	118.55	0.00	1.549	0.000	104.254
		Max Case	COMB22	COMB8	COMB14	COMB4	COMB13	EY
LT.2	B49	Min Value	0.00	-133.62	0.00	-0.289	0.000	-200.005
		Min Case	COMB22	COMB11	COMB17	COMB6	COMB17	COMB8
		Max Value	0.00	133.68	0.00	0.268	0.000	94.098

		Max Case	COMB22	COMB8	COMB19	COMB13	COMB19	COMB8
LT.2	B50	Min Value	0.00	-118.42	0.00	-1.570	0.000	-169.805
		Min Case	COMB22	COMB11	COMB7	COMB7	COMB12	COMB8
		Max Value	0.00	120.59	0.00	0.247	0.000	99.841
		Max Case	COMB22	COMB8	COMB12	EX	COMB7	EY
LT.2	B51	Min Value	0.00	-10.47	0.00	0.000	0.000	-4.380
		Min Case	COMB22	COMB21	COMB17	EX	COMB11	COMB21
		Max Value	0.00	0.00	0.00	0.000	0.000	0.000
		Max Case	COMB22	EY	COMB11	COMB7	COMB17	EY
LT.2	B52	Min Value	0.00	0.00	0.00	0.000	0.000	-16.104
		Min Case	COMB22	HUJAN	COMB17	COMB15	COMB5	COMB21
		Max Value	0.00	29.62	0.00	0.000	0.000	0.000
		Max Case	COMB22	COMB21	COMB19	COMB4	COMB14	EY
LT.2	B53	Min Value	0.00	-191.44	0.00	-103.873	0.000	-237.581
		Min Case	COMB22	COMB11	COMB13	COMB6	COMB6	COMB11
		Max Value	0.00	188.84	0.00	105.655	0.000	118.192
		Max Case	COMB22	COMB9	COMB7	COMB7	COMB13	COMB9
LT.2	B54	Min Value	0.00	-151.58	0.00	-0.670	0.000	-220.175
		Min Case	COMB22	COMB11	COMB17	COMB7	COMB17	COMB11
		Max Value	0.00	151.25	0.00	0.460	0.000	111.604
		Max Case	COMB22	COMB8	COMB19	EX	COMB19	COMB2
LT.2	B55	Min Value	0.00	-128.73	0.00	-2.282	0.000	-181.786
		Min Case	COMB22	COMB11	COMB7	COMB2	COMB12	COMB8
		Max Value	0.00	133.15	0.00	0.227	0.000	97.502
		Max Case	COMB22	COMB8	COMB12	EX	COMB7	EY
LT.2	B56	Min Value	0.00	-16.86	0.00	0.000	0.000	-7.810
		Min Case	COMB22	COMB21	COMB17	EX	COMB11	COMB21
		Max Value	0.00	0.00	0.00	0.000	0.000	0.000
		Max Case	COMB22	EY	COMB11	COMB6	COMB17	EY
LT.2	B57	Min Value	0.00	-29.62	0.00	0.000	0.000	-16.104
		Min Case	COMB22	COMB21	COMB22	COMB6	COMB22	COMB21
		Max Value	0.00	0.00	0.00	0.000	0.000	0.000
		Max Case	COMB22	EX	COMB22	EX	COMB22	EX
LT.2	B58	Min Value	0.00	-191.44	0.00	-105.655	0.000	-237.581
		Min Case	COMB22	COMB10	COMB13	COMB5	COMB15	COMB10
		Max Value	0.00	188.84	0.00	103.873	0.000	118.192
		Max Case	COMB22	COMB8	COMB15	COMB4	COMB15	COMB8
LT.2	B59	Min Value	0.00	-151.58	0.00	-0.440	0.000	-220.175
		Min Case	COMB22	COMB10	COMB17	COMB14	COMB17	COMB10
		Max Value	0.00	151.25	0.00	0.670	0.000	111.604
		Max Case	COMB22	COMB9	COMB19	COMB5	COMB19	COMB2
LT.2	B60	Min Value	0.00	-128.73	0.00	-0.012	0.000	-181.786
		Min Case	COMB22	COMB10	COMB7	EY	COMB12	COMB9
		Max Value	0.00	133.15	0.00	2.282	0.000	97.502
		Max Case	COMB22	COMB9	COMB12	COMB2	COMB7	EY
LT.2	B61	Min Value	0.00	-16.86	0.00	0.000	0.000	-7.810
		Min Case	COMB22	COMB21	COMB17	COMB4	COMB11	COMB21
		Max Value	0.00	0.00	0.00	0.000	0.000	0.000
		Max Case	COMB22	EY	COMB11	COMB15	COMB17	EY
LT.2	B62	Min Value	0.00	0.00	0.00	0.000	0.000	-4.380
		Min Case	COMB22	HUJAN	COMB17	COMB15	COMB5	COMB21
		Max Value	0.00	10.47	0.00	0.000	0.000	0.000
		Max Case	COMB22	COMB21	COMB19	COMB4	COMB14	COMB4
LT.2	B63	Min Value	0.00	-120.46	0.00	-1.549	0.000	-169.439
		Min Case	COMB22	COMB10	COMB13	COMB6	COMB14	COMB10
		Max Value	0.00	118.55	0.00	0.247	0.000	104.254
		Max Case	COMB22	COMB9	COMB14	EX	COMB13	EY
LT.2	B64	Min Value	0.00	-133.62	0.00	-0.268	0.000	-200.005
		Min Case	COMB22	COMB10	COMB17	COMB15	COMB17	COMB9
		Max Value	0.00	133.68	0.00	0.289	0.000	94.098
		Max Case	COMB22	COMB9	COMB19	COMB4	COMB19	COMB9
LT.2	B65	Min Value	0.00	-118.42	0.00	-0.225	0.000	-169.805
		Min Case	COMB22	COMB10	COMB7	EY	COMB12	COMB9
		Max Value	0.00	120.59	0.00	1.570	0.000	99.841
		Max Case	COMB22	COMB9	COMB12	COMB5	COMB7	EY
LT.2	B66	Min Value	0.00	-10.47	0.00	0.000	0.000	-4.380
		Min Case	COMB22	COMB21	COMB17	COMB5	COMB11	COMB21
		Max Value	0.00	0.00	0.00	0.000	0.000	0.000
		Max Case	COMB22	EY	COMB11	COMB14	COMB17	EY
LT.2	B67	Min Value	0.00	0.00	0.00	0.000	0.000	-11.080
		Min Case	COMB22	EY	HUJAN	EY	COMB22	COMB2
		Max Value	0.00	15.20	0.00	0.000	0.000	0.000
		Max Case	COMB22	COMB2	COMB22	COMB10	HUJAN	EY
LT.2	B68	Min Value	0.00	-53.14	0.00	-0.011	0.000	-80.233
		Min Case	COMB22	COMB2	COMB13	EX	COMB15	COMB8

		Max Value	0.00	61.26	0.00	1.729	0.000	33.501
		Max Case	COMB22	COMB21	COMB15	COMB2	COMB12	COMB2
LT.2	B69	Min Value	0.00	-79.37	0.00	-0.112	0.000	-110.339
		Min Case	COMB22	COMB2	COMB17	COMB8	COMB14	COMB21
		Max Value	0.00	79.35	0.00	0.069	0.000	63.900
		Max Case	COMB22	COMB21	COMB19	COMB19	COMB13	COMB2
LT.2	B70	Min Value	0.00	-61.23	0.00	-1.794	0.000	-80.150
		Min Case	COMB22	COMB21	COMB15	COMB2	COMB15	COMB11
		Max Value	0.00	53.18	0.00	0.167	0.000	33.413
		Max Case	COMB22	COMB2	COMB13	EY	COMB12	COMB2
LT.2	B71	Min Value	0.00	-15.20	0.00	0.000	0.000	-11.080
		Min Case	COMB22	COMB2	COMB17	COMB8	COMB13	COMB2
		Max Value	0.00	0.00	0.00	0.000	0.000	0.000
		Max Case	COMB22	HUJAN	COMB19	COMB19	COMB7	COMB14
LT.2	B72	Min Value	0.00	0.00	0.00	0.000	0.000	-11.080
		Min Case	COMB22	EY	HUJAN	COMB11	COMB22	COMB2
		Max Value	0.00	15.20	0.00	0.000	0.000	0.000
		Max Case	COMB22	COMB2	COMB22	EY	HUJAN	EY
LT.2	B73	Min Value	0.00	-53.16	0.00	-1.257	0.000	-80.057
		Min Case	COMB22	COMB2	COMB13	COMB8	COMB15	COMB8
		Max Value	0.00	61.24	0.00	0.002	0.000	33.575
		Max Case	COMB22	COMB21	COMB15	HUJAN	COMB12	COMB2
LT.2	B74	Min Value	0.00	-79.39	0.00	-0.119	0.000	-110.274
		Min Case	COMB22	COMB2	COMB17	COMB10	COMB14	COMB21
		Max Value	0.00	79.33	0.00	0.084	0.000	64.022
		Max Case	COMB22	COMB21	COMB19	EY	COMB13	COMB2
LT.2	B75	Min Value	0.00	-61.14	0.00	-0.158	0.000	-79.777
		Min Case	COMB22	COMB21	COMB15	EY	COMB15	COMB11
		Max Value	0.00	53.26	0.00	1.126	0.000	33.385
		Max Case	COMB22	COMB2	COMB13	COMB11	COMB12	COMB2
LT.2	B76	Min Value	0.00	-15.20	0.00	0.000	0.000	-11.080
		Min Case	COMB22	COMB2	COMB17	COMB18	COMB13	COMB2
		Max Value	0.00	0.00	0.00	0.000	0.000	0.000
		Max Case	COMB22	HUJAN	COMB19	COMB9	COMB7	EX
LT.2	B77	Min Value	0.00	0.00	0.00	0.000	0.000	-11.080
		Min Case	COMB22	EY	HUJAN	EY	COMB22	COMB2
		Max Value	0.00	15.20	0.00	0.000	0.000	0.000
		Max Case	COMB22	COMB2	COMB22	COMB10	HUJAN	EY
LT.2	B78	Min Value	0.00	-53.16	0.00	-0.016	0.000	-80.057
		Min Case	COMB22	COMB2	COMB13	EX	COMB15	COMB9
		Max Value	0.00	61.24	0.00	1.257	0.000	33.575
		Max Case	COMB22	COMB21	COMB15	COMB9	COMB12	COMB2
LT.2	B79	Min Value	0.00	-79.39	0.00	-0.084	0.000	-110.274
		Min Case	COMB22	COMB2	COMB17	EY	COMB14	COMB21
		Max Value	0.00	79.33	0.00	0.119	0.000	64.022
		Max Case	COMB22	COMB21	COMB19	COMB11	COMB13	COMB2
LT.2	B80	Min Value	0.00	-61.14	0.00	-1.126	0.000	-79.777
		Min Case	COMB22	COMB21	COMB15	COMB10	COMB15	COMB10
		Max Value	0.00	53.26	0.00	0.158	0.000	33.385
		Max Case	COMB22	COMB2	COMB13	EY	COMB12	COMB2
LT.2	B81	Min Value	0.00	-15.20	0.00	0.000	0.000	-11.080
		Min Case	COMB22	COMB2	COMB17	COMB8	COMB13	COMB2
		Max Value	0.00	0.00	0.00	0.000	0.000	0.000
		Max Case	COMB22	EX	COMB19	COMB19	COMB7	EY
LT.2	B82	Min Value	0.00	0.00	0.00	0.000	0.000	-11.080
		Min Case	COMB22	EY	HUJAN	COMB11	COMB22	COMB2
		Max Value	0.00	15.20	0.00	0.000	0.000	0.000
		Max Case	COMB22	COMB2	COMB22	EY	HUJAN	EY
LT.2	B83	Min Value	0.00	-53.14	0.00	-1.729	0.000	-80.233
		Min Case	COMB22	COMB2	COMB13	COMB2	COMB15	COMB9
		Max Value	0.00	61.26	0.00	-0.001	0.000	33.501
		Max Case	COMB22	COMB21	COMB15	HUJAN	COMB12	COMB2
LT.2	B84	Min Value	0.00	-79.37	0.00	-0.069	0.000	-110.339
		Min Case	COMB22	COMB2	COMB17	COMB18	COMB14	COMB21
		Max Value	0.00	79.35	0.00	0.112	0.000	63.900
		Max Case	COMB22	COMB21	COMB19	COMB9	COMB13	COMB2
LT.2	B85	Min Value	0.00	-61.23	0.00	-0.167	0.000	-80.150
		Min Case	COMB22	COMB21	COMB15	EY	COMB15	COMB10
		Max Value	0.00	53.18	0.00	1.794	0.000	33.413
		Max Case	COMB22	COMB2	COMB13	COMB2	COMB12	COMB2
LT.2	B86	Min Value	0.00	-15.20	0.00	0.000	0.000	-11.080
		Min Case	COMB22	COMB2	COMB17	EX	COMB13	COMB2
		Max Value	0.00	0.00	0.00	0.000	0.000	0.000
		Max Case	COMB22	EX	COMB19	COMB9	COMB7	EX
LT.2	B87	Min Value	0.00	-79.36	0.00	-0.139	0.000	-104.707

		Min Case	COMB22	COMB21	COMB8	COMB12	COMB19	COMB5
		Max Value	0.00	79.36	0.00	0.139	0.000	71.515
		Max Case	COMB22	COMB21	COMB19	COMB7	COMB8	COMB2
LT.2	B88	Min Value	0.00	-79.36	0.00	-0.119	0.000	-104.631
		Min Case	COMB22	COMB21	COMB8	COMB14	COMB19	COMB6
		Max Value	0.00	79.36	0.00	0.119	0.000	71.653
		Max Case	COMB22	COMB21	COMB19	COMB5	COMB8	COMB2
LT.2	B94	Min Value	0.00	-84.05	0.00	-0.556	0.000	-120.512
		Min Case	COMB22	COMB2	COMB11	EX	COMB17	COMB21
		Max Value	0.00	88.12	0.00	2.248	0.000	72.336
		Max Case	COMB22	COMB21	EY	COMB6	COMB19	COMB2
LT.2	B95	Min Value	0.00	-58.53	0.00	-4.731	0.000	-73.931
		Min Case	COMB22	COMB21	COMB15	COMB21	COMB15	COMB11
		Max Value	0.00	39.46	0.00	0.284	0.000	25.802
		Max Case	COMB22	COMB9	COMB12	EX	COMB15	COMB2
LT.2	B96	Min Value	0.00	-10.56	0.00	0.000	0.000	-7.600
		Min Case	COMB22	COMB2	COMB17	EY	COMB13	COMB2
		Max Value	0.00	0.00	0.00	0.000	0.000	0.000
		Max Case	COMB22	HUJAN	COMB19	COMB5	COMB7	COMB14
LT.2	B97	Min Value	0.00	-84.05	0.00	-2.248	0.000	-120.512
		Min Case	COMB22	COMB2	COMB11	COMB4	COMB17	COMB21
		Max Value	0.00	88.12	0.00	0.485	0.000	72.336
		Max Case	COMB22	COMB21	EY	EX	COMB19	COMB2
LT.2	B98	Min Value	0.00	-58.53	0.00	-0.597	0.000	-73.931
		Min Case	COMB22	COMB21	COMB15	EX	COMB15	COMB10
		Max Value	0.00	39.46	0.00	4.731	0.000	25.802
		Max Case	COMB22	COMB8	COMB12	COMB21	COMB15	COMB2
LT.2	B99	Min Value	0.00	-10.56	0.00	0.000	0.000	-7.600
		Min Case	COMB22	COMB2	COMB17	COMB7	COMB13	COMB2
		Max Value	0.00	0.00	0.00	0.000	0.000	0.000
		Max Case	COMB22	EX	COMB19	EX	COMB7	EX
LT.2	B100	Min Value	0.00	-13.02	0.00	-0.041	0.000	-1.168
		Min Case	COMB22	COMB21	COMB16	COMB5	COMB17	COMB4
		Max Value	0.00	13.02	0.00	0.041	0.000	11.451
		Max Case	COMB22	COMB21	COMB19	COMB14	COMB11	COMB2
LT.2	B101	Min Value	0.00	-13.02	0.00	-0.065	0.000	-0.855
		Min Case	COMB22	COMB21	COMB16	COMB7	COMB17	COMB6
		Max Value	0.00	13.02	0.00	0.065	0.000	11.812
		Max Case	COMB22	COMB21	COMB19	COMB12	COMB11	COMB2
LT.2	B102	Min Value	0.00	-11.87	0.00	-0.019	0.000	-1.231
		Min Case	COMB22	COMB21	COMB16	COMB5	COMB17	COMB7
		Max Value	0.00	11.87	0.00	0.019	0.000	10.218
		Max Case	COMB22	COMB21	COMB19	COMB14	COMB11	COMB2
LT.1	B28	Min Value	0.00	-144.98	0.00	-56.438	0.000	-184.224
		Min Case	COMB22	COMB7	COMB19	COMB11	COMB18	COMB5
		Max Value	0.00	148.37	0.00	52.180	0.000	92.880
		Max Case	COMB22	COMB5	COMB19	COMB10	COMB8	COMB5
LT.1	B29	Min Value	0.00	-123.02	0.00	-0.086	0.000	-178.090
		Min Case	COMB22	COMB6	COMB15	COMB7	COMB16	COMB5
		Max Value	0.00	123.02	0.00	0.086	0.000	86.207
		Max Case	COMB22	COMB5	COMB13	COMB12	COMB19	COMB6
LT.1	B30	Min Value	0.00	-148.37	0.00	-52.180	0.000	-184.224
		Min Case	COMB22	COMB7	COMB17	COMB11	COMB10	COMB7
		Max Value	0.00	144.98	0.00	56.438	0.000	92.880
		Max Case	COMB22	COMB5	COMB10	COMB10	COMB17	COMB7
LT.1	B33	Min Value	0.00	-231.44	0.00	-49.889	0.000	-270.482
		Min Case	COMB22	COMB6	COMB19	COMB11	COMB18	COMB4
		Max Value	0.00	238.49	0.00	48.086	0.000	150.772
		Max Case	COMB22	COMB4	COMB19	COMB11	COMB8	COMB4
LT.1	B34	Min Value	0.00	-218.97	0.00	-104.314	0.000	-301.561
		Min Case	COMB22	COMB2	COMB15	COMB2	COMB13	COMB5
		Max Value	0.00	218.97	0.00	104.314	0.000	172.844
		Max Case	COMB22	COMB2	COMB13	COMB2	COMB15	COMB2
LT.1	B35	Min Value	0.00	-238.49	0.00	-48.086	0.000	-270.482
		Min Case	COMB22	COMB6	COMB17	COMB10	COMB10	COMB6
		Max Value	0.00	231.44	0.00	49.889	0.000	150.772
		Max Case	COMB22	COMB4	COMB10	COMB10	COMB17	COMB6
LT.1	B38	Min Value	0.00	-231.97	0.00	-47.274	0.000	-272.074
		Min Case	COMB22	COMB7	COMB19	COMB8	COMB18	COMB5
		Max Value	0.00	238.97	0.00	50.477	0.000	151.274
		Max Case	COMB22	COMB5	COMB19	COMB8	COMB8	COMB5
LT.1	B39	Min Value	0.00	-273.86	0.00	-60.860	0.000	-367.016
		Min Case	COMB22	COMB21	COMB15	COMB9	COMB13	COMB7
		Max Value	0.00	273.86	0.00	60.860	0.000	210.283
		Max Case	COMB22	COMB21	COMB13	COMB8	COMB15	COMB21

LT.1	B40	Min Value	0.00	-238.97	0.00	-50.477	0.000	-272.074
		Min Case	COMB22	COMB7	COMB17	COMB9	COMB10	COMB7
		Max Value	0.00	231.97	0.00	47.274	0.000	151.274
		Max Case	COMB22	COMB5	COMB10	COMB9	COMB17	COMB7
LT.1	B43	Min Value	0.00	-146.63	0.00	-53.033	0.000	-185.838
		Min Case	COMB22	COMB6	COMB19	COMB9	COMB18	COMB4
		Max Value	0.00	149.44	0.00	56.041	0.000	94.769
		Max Case	COMB22	COMB4	COMB19	COMB8	COMB8	COMB4
LT.1	B44	Min Value	0.00	-143.82	0.00	-45.979	0.000	-209.826
		Min Case	COMB22	COMB6	COMB15	COMB9	COMB13	COMB4
		Max Value	0.00	143.82	0.00	45.979	0.000	99.322
		Max Case	COMB22	COMB4	COMB13	COMB8	COMB15	COMB4
LT.1	B45	Min Value	0.00	-149.44	0.00	-56.041	0.000	-185.838
		Min Case	COMB22	COMB6	COMB17	COMB9	COMB10	COMB6
		Max Value	0.00	146.63	0.00	53.033	0.000	94.769
		Max Case	COMB22	COMB4	COMB10	COMB8	COMB17	COMB6
LT.1	B48	Min Value	0.00	-104.05	0.00	0.000	0.000	-138.867
		Min Case	COMB22	COMB11	COMB22	HUJAN	EY	COMB8
		Max Value	0.00	107.10	0.00	2.615	0.000	78.855
		Max Case	COMB22	COMB8	COMB22	COMB2	COMB2	EY
LT.1	B49	Min Value	0.00	-121.87	0.00	-0.205	0.000	-174.629
		Min Case	COMB22	COMB11	COMB22	COMB6	COMB15	COMB8
		Max Value	0.00	121.99	0.00	0.200	0.000	85.206
		Max Case	COMB22	COMB8	COMB22	COMB13	COMB13	COMB1
LT.1	B50	Min Value	0.00	-106.85	0.00	-2.594	0.000	-138.252
		Min Case	COMB22	COMB11	COMB1	COMB2	COMB9	COMB11
		Max Value	0.00	104.29	0.00	0.185	0.000	76.361
		Max Case	COMB22	COMB8	EY	EX	COMB11	EY
LT.1	B53	Min Value	0.00	-183.30	0.00	-101.953	0.000	-216.913
		Min Case	COMB22	COMB11	EX	COMB21	COMB14	COMB9
		Max Value	0.00	189.18	0.00	103.478	0.000	114.948
		Max Case	COMB22	COMB9	COMB7	COMB2	COMB13	COMB9
LT.1	B54	Min Value	0.00	-154.14	0.00	-0.453	0.000	-210.751
		Min Case	COMB22	COMB11	COMB22	COMB7	COMB15	COMB11
		Max Value	0.00	153.83	0.00	0.309	0.000	116.110
		Max Case	COMB22	COMB8	COMB22	EX	COMB13	COMB2
LT.1	B55	Min Value	0.00	-129.69	0.00	-1.784	0.000	-157.583
		Min Case	COMB22	COMB11	COMB1	COMB2	COMB9	COMB11
		Max Value	0.00	125.51	0.00	0.173	0.000	74.973
		Max Case	COMB22	COMB8	EY	EX	COMB11	EY
LT.1	B58	Min Value	0.00	-183.30	0.00	-103.478	0.000	-216.913
		Min Case	COMB22	COMB10	EX	COMB2	COMB7	COMB8
		Max Value	0.00	189.18	0.00	101.953	0.000	114.948
		Max Case	COMB22	COMB8	COMB7	COMB21	COMB15	COMB8
LT.1	B59	Min Value	0.00	-154.14	0.00	-0.295	0.000	-210.751
		Min Case	COMB22	COMB10	COMB22	COMB14	COMB15	COMB10
		Max Value	0.00	153.83	0.00	0.453	0.000	116.110
		Max Case	COMB22	COMB9	COMB22	COMB5	COMB13	COMB2
LT.1	B60	Min Value	0.00	-129.69	0.00	-0.007	0.000	-157.583
		Min Case	COMB22	COMB10	COMB1	EY	COMB9	COMB10
		Max Value	0.00	125.51	0.00	1.784	0.000	74.973
		Max Case	COMB22	COMB9	EY	COMB2	COMB11	EY
LT.1	B63	Min Value	0.00	-104.05	0.00	-2.615	0.000	-138.867
		Min Case	COMB22	COMB10	COMB22	COMB2	EY	COMB9
		Max Value	0.00	107.10	0.00	0.185	0.000	78.855
		Max Case	COMB22	COMB9	COMB22	EX	COMB2	EY
LT.1	B64	Min Value	0.00	-121.87	0.00	-0.200	0.000	-174.629
		Min Case	COMB22	COMB10	COMB22	COMB15	COMB15	COMB9
		Max Value	0.00	121.99	0.00	0.205	0.000	85.206
		Max Case	COMB22	COMB9	COMB22	COMB4	COMB13	COMB1
LT.1	B65	Min Value	0.00	-106.85	0.00	-0.131	0.000	-138.252
		Min Case	COMB22	COMB10	COMB1	EY	COMB9	COMB10
		Max Value	0.00	104.29	0.00	2.594	0.000	76.361
		Max Case	COMB22	COMB9	EY	COMB2	COMB11	EY
LT.1	B68	Min Value	0.00	-52.40	0.00	-0.009	0.000	-78.001
		Min Case	COMB22	COMB2	EY	EX	COMB11	COMB8
		Max Value	0.00	62.00	0.00	2.071	0.000	34.335
		Max Case	COMB22	COMB21	COMB11	COMB2	EY	COMB2
LT.1	B69	Min Value	0.00	-79.37	0.00	-0.075	0.000	-110.684
		Min Case	COMB22	COMB2	COMB22	COMB8	COMB15	COMB21
		Max Value	0.00	79.35	0.00	0.058	0.000	63.527
		Max Case	COMB22	COMB21	COMB22	COMB19	COMB13	COMB2
LT.1	B70	Min Value	0.00	-61.95	0.00	-2.067	0.000	-77.913
		Min Case	COMB22	COMB21	COMB17	COMB2	COMB11	COMB11
		Max Value	0.00	52.45	0.00	0.125	0.000	34.239
		Max Case	COMB22	COMB2	COMB11	EY	EY	COMB2

LT.1	B73	Min Value	0.00	-52.23	0.00	-1.951	0.000	-78.308
		Min Case	COMB22	COMB2	EY	COMB21	COMB11	COMB8
		Max Value	0.00	62.17	0.00	0.001	0.000	34.447
		Max Case	COMB22	COMB21	COMB11	HUJAN	EY	COMB2
LT.1	B74	Min Value	0.00	-79.38	0.00	-0.080	0.000	-110.649
		Min Case	COMB22	COMB2	COMB22	COMB10	COMB15	COMB21
		Max Value	0.00	79.34	0.00	0.062	0.000	63.630
		Max Case	COMB22	COMB21	COMB22	EY	COMB13	COMB2
LT.1	B75	Min Value	0.00	-62.08	0.00	-0.122	0.000	-78.149
		Min Case	COMB22	COMB21	COMB17	EY	COMB11	COMB11
		Max Value	0.00	52.32	0.00	1.886	0.000	34.246
		Max Case	COMB22	COMB2	COMB11	COMB21	EY	COMB2
LT.1	B78	Min Value	0.00	-52.23	0.00	-0.012	0.000	-78.308
		Min Case	COMB22	COMB2	EY	EX	COMB11	COMB9
		Max Value	0.00	62.17	0.00	1.951	0.000	34.447
		Max Case	COMB22	COMB21	COMB11	COMB21	EY	COMB2
LT.1	B79	Min Value	0.00	-79.38	0.00	-0.062	0.000	-110.649
		Min Case	COMB22	COMB2	COMB22	EY	COMB15	COMB21
		Max Value	0.00	79.34	0.00	0.080	0.000	63.630
		Max Case	COMB22	COMB21	COMB22	COMB11	COMB13	COMB2
LT.1	B80	Min Value	0.00	-62.08	0.00	-1.886	0.000	-78.149
		Min Case	COMB22	COMB21	COMB17	COMB21	COMB11	COMB10
		Max Value	0.00	52.32	0.00	0.122	0.000	34.246
		Max Case	COMB22	COMB2	COMB11	EY	EY	COMB2
LT.1	B83	Min Value	0.00	-52.40	0.00	-2.071	0.000	-78.001
		Min Case	COMB22	COMB2	EY	COMB2	COMB11	COMB9
		Max Value	0.00	62.00	0.00	-0.001	0.000	34.335
		Max Case	COMB22	COMB21	COMB11	HUJAN	EY	COMB2
LT.1	B84	Min Value	0.00	-79.37	0.00	-0.058	0.000	-110.684
		Min Case	COMB22	COMB2	COMB22	COMB18	COMB15	COMB21
		Max Value	0.00	79.35	0.00	0.075	0.000	63.527
		Max Case	COMB22	COMB21	COMB22	COMB9	COMB13	COMB2
LT.1	B85	Min Value	0.00	-61.95	0.00	-0.125	0.000	-77.913
		Min Case	COMB22	COMB21	COMB17	EY	COMB11	COMB10
		Max Value	0.00	52.45	0.00	2.067	0.000	34.239
		Max Case	COMB22	COMB2	COMB11	COMB2	EY	COMB2
LT.1	B87	Min Value	0.00	-79.36	0.00	-0.103	0.000	-102.757
		Min Case	COMB22	COMB21	COMB1	COMB12	COMB1	COMB21
		Max Value	0.00	79.36	0.00	0.103	0.000	71.430
		Max Case	COMB22	COMB21	LIVE	COMB7	COMB1	COMB2
LT.1	B88	Min Value	0.00	-79.36	0.00	-0.086	0.000	-102.674
		Min Case	COMB22	COMB21	COMB1	COMB14	COMB1	COMB21
		Max Value	0.00	79.36	0.00	0.086	0.000	71.512
		Max Case	COMB22	COMB21	LIVE	COMB5	COMB1	COMB2
LT.1	B94	Min Value	0.00	-83.99	0.00	-0.410	0.000	-121.079
		Min Case	COMB22	COMB2	COMB14	EX	COMB15	COMB21
		Max Value	0.00	88.18	0.00	1.997	0.000	72.027
		Max Case	COMB22	COMB21	COMB5	COMB6	COMB13	COMB2
LT.1	B95	Min Value	0.00	-59.41	0.00	-5.208	0.000	-72.646
		Min Case	COMB22	COMB21	COMB13	COMB21	COMB14	COMB11
		Max Value	0.00	38.45	0.00	0.213	0.000	26.544
		Max Case	COMB22	COMB2	COMB14	EX	COMB13	COMB2
LT.1	B97	Min Value	0.00	-83.99	0.00	-1.997	0.000	-121.079
		Min Case	COMB22	COMB2	COMB14	COMB4	COMB15	COMB21
		Max Value	0.00	88.18	0.00	0.365	0.000	72.027
		Max Case	COMB22	COMB21	COMB5	EX	COMB13	COMB2
LT.1	B98	Min Value	0.00	-59.41	0.00	-0.444	0.000	-72.646
		Min Case	COMB22	COMB21	COMB13	EX	COMB14	COMB10
		Max Value	0.00	38.45	0.00	5.208	0.000	26.544
		Max Case	COMB22	COMB2	COMB14	COMB21	COMB13	COMB2
LT.1	B100	Min Value	0.00	-13.02	0.00	-0.032	0.000	-0.920
		Min Case	COMB22	COMB21	EX	COMB5	COMB7	COMB4
		Max Value	0.00	13.02	0.00	0.032	0.000	11.561
		Max Case	COMB22	COMB21	COMB7	COMB14	EX	COMB2
LT.1	B101	Min Value	0.00	-13.02	0.00	-0.047	0.000	-0.599
		Min Case	COMB22	COMB21	EX	COMB7	COMB7	COMB6
		Max Value	0.00	13.02	0.00	0.047	0.000	11.928
		Max Case	COMB22	COMB21	COMB7	COMB12	EX	COMB21
LT.1	B102	Min Value	0.00	-11.87	0.00	-0.014	0.000	-0.962
		Min Case	COMB22	COMB21	EX	COMB5	COMB7	COMB7
		Max Value	0.00	11.87	0.00	0.014	0.000	10.246
		Max Case	COMB22	COMB21	COMB7	COMB14	EX	COMB2

C E N T E R S O F C U M U L A T I V E M A S S & C E N T E R S O F R I G I D I T Y

STORY LEVEL	DIAPHRAGM NAME	/-----CENTER OF MASS-----//		--CENTER OF RIGIDITY--/		
		MASS	ORDINATE-X	ORDINATE-Y	ORDINATE-X	ORDINATE-Y
ATAP	D1	301.9013	11.000	11.000	11.000	10.919
LT.9	D1	875.5830	11.000	10.924	11.000	10.913
LT.8	D1	1449.2647	11.000	10.908	11.000	10.907
LT.7	D1	2027.4495	11.000	10.902	11.000	10.900
LT.6	D1	2612.3302	11.000	10.898	11.000	10.900
LT.5	D1	3203.2018	11.000	10.896	11.000	10.900
LT.4	D1	3802.2574	11.000	10.895	11.000	10.907
LT.3	D1	4401.3129	11.000	10.894	11.000	10.917
LT.2	D1	5014.5629	11.000	10.894	11.000	10.931
LT.1	D1	5612.5361	11.000	10.895	11.000	10.965

ETABS v9.0.0 File:APARTEMEN 9 LANTAI R2 Units:KN-m November 28, 2010 17:58 PAGE 10

S T O R Y F O R C E E N V E L O P E S

STORY	LOCATION	ITEM	P	VX	VY	T	MX	MY
ATAP	Top	Min Value	0.00	-86.00	-86.00	-1315.800	0.000	-45112.320
		Min Case	EX	COMB13	COMB9	COMB14	EX	COMB2
		Max Value	4101.12	86.00	86.00	1315.800	45112.320	0.000
		Max Case	COMB2	COMB15	COMB18	COMB5	COMB2	EY
ATAP	Bottom	Min Value	0.00	-86.00	-86.00	-1315.800	0.000	-48194.150
		Min Case	EX	COMB13	COMB9	COMB14	EX	COMB2
		Max Value	4381.29	86.00	86.00	1315.800	48194.150	0.000
		Max Case	COMB2	COMB15	COMB18	COMB5	COMB2	EY
LT.9	Top	Min Value	0.00	-234.00	-234.00	-3432.200	0.000	-136140.998
		Min Case	EX	COMB12	COMB8	COMB6	EX	COMB2
		Max Value	12376.45	234.00	234.00	3432.200	134963.702	0.000
		Max Case	COMB2	COMB7	COMB19	COMB13	COMB2	EY
LT.9	Bottom	Min Value	0.00	-234.00	-234.00	-3432.200	0.000	-139222.829
		Min Case	EX	COMB12	COMB8	COMB6	EX	COMB2
		Max Value	12656.62	234.00	234.00	3432.200	138045.533	0.000
		Max Case	COMB2	COMB7	COMB19	COMB13	COMB2	EY
LT.8	Top	Min Value	0.00	-365.00	-365.00	-5305.500	0.000	-227169.677
		Min Case	EX	COMB12	COMB8	COMB6	EX	COMB2
		Max Value	20651.79	365.00	365.00	5305.500	224815.085	0.000
		Max Case	COMB2	COMB7	COMB19	COMB13	COMB2	EY
LT.8	Bottom	Min Value	0.00	-365.00	-365.00	-5305.500	0.000	-230251.507
		Min Case	EX	COMB12	COMB8	COMB6	EX	COMB2
		Max Value	20931.96	365.00	365.00	5305.500	227896.915	0.000
		Max Case	COMB2	COMB7	COMB19	COMB13	COMB2	EY
LT.7	Top	Min Value	0.00	-481.00	-481.00	-6964.300	0.000	-318198.355
		Min Case	EX	COMB12	COMB8	COMB6	EX	COMB2
		Max Value	28927.12	481.00	481.00	6964.300	314666.467	0.000
		Max Case	COMB2	COMB7	COMB19	COMB13	COMB2	EY
LT.7	Bottom	Min Value	0.00	-481.00	-481.00	-6964.300	0.000	-323013.715
		Min Case	EX	COMB12	COMB8	COMB6	EX	COMB2
		Max Value	29364.88	481.00	481.00	6964.300	319481.827	0.000
		Max Case	COMB2	COMB7	COMB19	COMB13	COMB2	EY
LT.6	Top	Min Value	0.00	-582.00	-582.00	-8408.600	0.000	-410960.563
		Min Case	EX	COMB12	COMB8	COMB6	EX	COMB2
		Max Value	37360.05	582.00	582.00	8408.600	406251.379	0.000
		Max Case	COMB2	COMB7	COMB19	COMB13	COMB2	EY
LT.6	Bottom	Min Value	0.00	-582.00	-582.00	-8408.600	0.000	-415775.923
		Min Case	EX	COMB12	COMB8	COMB6	EX	COMB2
		Max Value	37797.81	582.00	582.00	8408.600	411066.739	0.000
		Max Case	COMB2	COMB7	COMB19	COMB13	COMB2	EY
LT.5	Top	Min Value	0.00	-667.00	-667.00	-9624.100	0.000	-503722.771
		Min Case	EX	COMB12	COMB8	COMB6	EX	COMB2
		Max Value	45792.98	667.00	667.00	9624.100	497836.291	0.000
		Max Case	COMB2	COMB15	COMB19	COMB13	COMB2	EY
LT.5	Bottom	Min Value	0.00	-667.00	-667.00	-9624.100	0.000	-510656.890
		Min Case	EX	COMB12	COMB8	COMB6	EX	COMB2
		Max Value	46423.35	667.00	667.00	9624.100	504770.410	0.000
		Max Case	COMB2	COMB15	COMB19	COMB13	COMB2	EY
LT.4	Top	Min Value	0.00	-737.00	-737.00	-10625.100	0.000	-598603.738
		Min Case	EX	COMB12	COMB8	COMB6	EX	COMB2

		Max Value	54418.52	737.00	737.00	10625.100	591539.962	0.000
		Max Case	COMB2	COMB15	COMB19	COMB13	COMB2	EY
LT.4	Bottom	Min Value	0.00	-737.00	-737.00	-10625.100	0.000	-605537.856
		Min Case	EX	COMB12	COMB8	COMB6	EX	COMB2
		Max Value	55048.90	737.00	737.00	10625.100	598474.080	0.000
		Max Case	COMB2	COMB15	COMB19	COMB13	COMB2	EY
LT.3	Top	Min Value	0.00	-790.00	-790.00	-11383.000	0.000	-693484.704
		Min Case	EX	COMB12	COMB8	COMB6	EX	COMB2
		Max Value	63044.06	790.00	790.00	11383.000	685243.632	0.000
		Max Case	COMB2	COMB7	COMB19	COMB13	COMB2	EY
LT.3	Bottom	Min Value	0.00	-790.00	-790.00	-11383.000	0.000	-700418.822
		Min Case	EX	COMB12	COMB8	COMB6	EX	COMB2
		Max Value	63674.44	790.00	790.00	11383.000	692177.750	0.000
		Max Case	COMB2	COMB7	COMB19	COMB13	COMB2	EY
LT.2	Top	Min Value	0.00	-827.00	-827.00	-11949.100	0.000	-788365.670
		Min Case	EX	COMB12	COMB8	COMB6	EX	COMB2
		Max Value	71669.61	827.00	827.00	11949.100	778947.302	0.000
		Max Case	COMB2	COMB7	COMB19	COMB13	COMB2	EY
LT.2	Bottom	Min Value	0.00	-827.00	-827.00	-11949.100	0.000	-799542.374
		Min Case	EX	COMB12	COMB8	COMB6	EX	COMB2
		Max Value	72685.67	827.00	827.00	11949.100	790124.006	0.000
		Max Case	COMB2	COMB7	COMB19	COMB13	COMB2	EY
LT.1	Top	Min Value	0.00	-843.00	-843.00	-12193.900	0.000	-881509.798
		Min Case	EX	COMB12	COMB8	COMB6	EX	COMB2
		Max Value	80137.25	843.00	843.00	12193.900	871130.854	0.000
		Max Case	COMB2	COMB7	COMB19	COMB13	COMB2	EY
LT.1	Bottom	Min Value	0.00	-843.00	-843.00	-12193.900	0.000	-890202.790
		Min Case	EX	COMB12	COMB8	COMB6	EX	COMB2
		Max Value	80927.53	843.00	843.00	12193.900	879823.846	0.000
		Max Case	COMB2	COMB7	COMB19	COMB13	COMB2	EY