



**UNIVERSITAS STIKUBANK
(UNISBANK) SEMARANG**

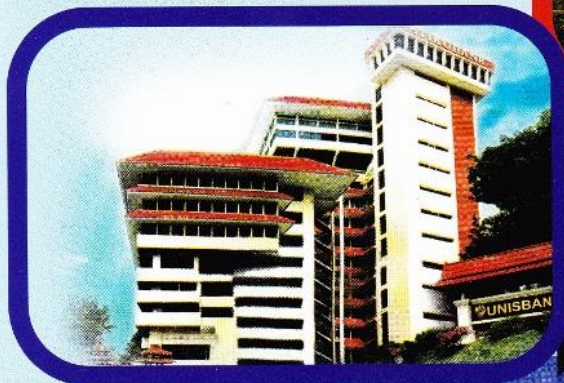
ISBN : 978-979-3649-96-2

PROCEEDING

SEMINAR NASIONAL MULTI DISIPLIN ILMU dan *CALL FOR PAPERS* UNISBANK

Kajian Multi Disiplin Ilmu dalam Pengembangan IPTEKS
untuk Mewujudkan Pembangunan Nasional Semesta Berencana (PNSB)
sebagai Upaya Meningkatkan Daya Saing Global

Kamis, 28 Juli 2016
Gedung D lantai 6 Kampus Kendeng
Universitas Stikubank (UNISBANK)
Jl. Kendeng V Bendan Ngisor Semarang
Telp. 024 - 8414970 , 8311668



**SEMINAR NASIONAL MULTI DISIPLIN ILMU & CALL FOR PAPERS
UNISBANK (SENDI_U) KE-2**

**"Kajian Multi Disiplin Ilmu dalam Pengembangan IPTEKS untuk Mewujudkan
Pembangunan Nasional Semesta Berencana (PNSB) sebagai Upaya Meningkatkan Daya
Saing Global"**

SUSUNAN KEPANTILIAAN

- Penanggung Jawab** : Dr. H. Hasan Abdul Rozak, S.H., C.N., M.M.
- Pengarah** : 1. Pembantu Rektor I
2. Pembantu Rektor II
3. Dekan masing-masing Fakultas
- Ketua Pelaksana** : Dr. Katharina Rustipa, MPd.
- Wakil Ketua** : Dr. Endang Tjahjaningsih, SE., MKom.
- Sekretaris** : Dr. Rochmani, S.H., M.Hum.
- Sekretariat** : 1. Sri Mulyani, SKom, MKom.
2. Bambang Sudarsono, S.E., M.Si.
3. Adi Suryo Haryono, S.H.
4. Hayati, A.Md.
5. Muntiah, S.Kom.
- Sie Acara** : 1. Ndaru Prasastono, S.E., M.Par.
2. Atik Rakhmawati, SP.
- Sie Persidangan** : 1. Adi Suliantoro, S.H., M.H.
2. R. Zuly Budiarmo, M.Cs.
3. Rr. Tjahjaning Poerwati, S.E., M.Si.
- Moderator Seminar** : 1. Dr. Elen Puspitasari, M.Si.
2. Dr. Safik Faozi, S.H., M.Hum.
- Moderator CFP** : 1. Dr. Edy Winarno, S.T., M.Eng.
2. Dr. Ceacilia Sri Mindarti, M.Si.
3. Dr. Bambang Sudiyatno, M.M.
4. Dr. Eri Zuliarso, MKom.
5. Dr. Euis Soliha, S.E., M.Si.
6. Askor Yunianto, S.E., M.Si.
7. Firman Ardiansyah Ekanindyo, S.T., M.T.
- Sie Dana** : 1. Ida Nurhayati, S.E., M.Si.
2. Dr. Heru Yulianto, MM.
3. Triek Suwari, SE., M.M., Ak.
4. Agnes Widyaningrum, S.E., S.Pd., M.Pd.

5. Fatkul Amin, S.T., M.Kom.

Sie Perlengkapan dan Konsumsi : 1. Septiningsih, S.F.
2. Titik Ariningsih, S.Kom., M.M.
3. Si Iriyanti, S.H.
4. Siti Nurlaily Muallimah Anwar, S.Pt.
5. Teguh Widodo

Sie Keuangan : Yuni Astuti, S.E., Ak.

Sie Publikasi dan Dokumentasi : 1. Sukarman, S.H.
2. Kristianto, S.E.

Web Publish : Felix Andreas Sutanto, S.Kom., M.Cs.

Sie Keamanan : 1. Koordinator Satpam Kendeng
2. Koordinator Satpam Mugas

Pembantu Umum : 1. Sumaryono
2. Bustam
3. Hadi Sutrisno

**SEMINARNASIONAL MULTI DISIPLIN ILMU & CALL FOR PAPERS
UNISBANK (SENDI_U) KE-2**

**"Kajian Multi Disiplin Ilmu dalam Pengembangan IPTEKS untuk Mewujudkan
Pembangunan Nasional Semesta Berencana (PNSB) sebagai Upaya Meningkatkan Daya
Saing Global"**

EDITOR

Prof. Dr. Ir. Soeparno, M.Si.E	ITS
Prof. Dr. FX. Sugiyanto, M.S.	UNDIP
Prof. Dr. FX. Adj. Sarnekto, S.H., M.Hum.	UNDIP
Prof. Dr. Sulyanto, S.E., M.M.	UNSOED
Dr. Hermawan Syahputra, S.Si., M.Si.	UNIMED
Prof. Dr. Y. Sutomo, M.M.	UNISBANK
Prof. Dr. MS. Eric Santosa, MBA.	UNISBANK
Dr. Katharina Kustipa, M.Pd.	UNISBANK
Dr. Sugeng Purwanto, MA.	UNISBANK
Dr. Bambang Sudiyatno, M.M.	UNISBANK
Dr. F. Odang Tjahjaningsih, S.E., M.Kom.	UNISBANK
Dr. Agung Nusantara, M.Si.	UNISBANK
Dr. Euis Sulita, S.E., M.Si.	UNISBANK
Dr. Ceacilia Srimindarti, M.Si.	UNISBANK
Dr. Elen Puspitasari, M.Si.	UNISBANK
Dr. Safik Faozi, S.H., M.Hum.	UNISBANK
Dr. Rochmani, S.H., M.Hum.	UNISBANK
Dr. Edy Winarno, S.T., M.Eng.	UNISBANK
Dr. Eri Zuliarso, M.Kom.	UNISBANK
Askar Yuniarto, S.E., M.Si.	UNISBANK
Artin Bayu Muldi, A.Par., M.Par.	UNISBANK
Antora Yohanes, S.T., M.T.	UNISBANK
Firman Ardiansyah Eko Anindyo, S.T., M.T.	UNISBANK

**DAFTAR PESERTA SEMINAR NASIONAL MULTI DISIPLIN ILMU &
CALL FOR PAPERS UNISBANK (SENDI_U) KE-2**

**"Kajian Multi Disiplin Ilmu dalam Pengembangan IPTEKS untuk Mewujudkan
Pembangunan Nasional Semesta Berencana (PNSB) sebagai Upaya
Meningkatkan Daya Saing Global"**

AKPELNI Semarang
AKPRINDYogyakarta
AMIK Jakarta Teknologi Cipta Semarang
AMNI Semarang
Institut Bisnis dan Informatika Kwik Kiam Gie Jakarta
Institut Bisnis Nusantara Jakarta
Institut Teknologi Adhi Tama Surabaya
Politeknik Negeri Malang
Sekolah Tinggi Manajemen dan Informatika (STMIK) KMI Cirebon
Sekolah Tinggi Teknologi Telematika Telkom Purwokerto
STIE Insan Pembangunan Tangerang
STMIK AMIKOM Yogyakarta
Unika Soegijapranata Semarang
Universitas Diponegoro Semarang
Universitas 17 Agustus 1945 (UNTAG) Semarang
Universitas 17 Agustus 1945 Surabaya
Universitas Adi Semarang
Universitas Atma Jaya Yogyakarta
Universitas Bengkulu
Universitas Buddhi Dharma Tangerang
Universitas Ciputra Surabaya
Universitas Dian Nuswantoro Semarang
Universitas Esa Unggul Jakarta
Universitas Gadjah Mada Yogyakarta
Universitas Islam Indonesia Yogyakarta
Universitas Islam Sultan Agung Semarang
Universitas Jenderal Soedirman Purwokerto
Universitas Kristen Satya Wacana Salatiga
Universitas Muria Kudus
Universitas Musamus Merauke
Universitas Negeri Semarang
Universitas Ottow Geissler Papua
Universitas Pancasakti Tegal
Universitas Pekalongan
Universitas Satyagama Jakarta
Universitas Sebelas Maret Surakarta
Universitas Stikubank Semarang

v

DAFTAR ISI

Sambutan Kapanidayan	i
Editor	iii
Kata Pengantar	iv
Daftar Peserta Seminar Nasional	v
Daftar Isi	vi

JUDUL	PENULIS	HLM.
Review Analisis Sentimen pada Twitter sebagai Representasi Opini Publik terhadap Bakal Calon Gubernur	Ahmad Afief Amrullah Ahmad Tanton Nahrowi Hamdani dkk	1
Sistem Pemantau Suhu dan Kelembaban Ruangan dengan Notifikasi via Email	Arief Hendra Saptadi Jaenal Arifin	2
Optimasi Penyandian File Menggunakan Kriptografi Shift Cipher	Christy Atika Sari Eko Hari Rachmawanto Yani Parti Astuti dkk	3
E-Learning dengan Aplikasi Edmodo di Sekolah Menengah Kejuruan	Dwi Kristiani	4
Kriptografi Vernam Cipher untuk Mencegah Pencurian Data pada Semua Ekstensi File	Eko Hari Rachmawanto Christy Atika Sari Yani Parti Astuti dkk	5
Sistem Manajemen Dokumen dengan Metode Framework for The Applications of System Technology (FAST) Studi Kasus: Unit Pengendali Dokumen Satuan Penjaminan Mutu ST3 Telkom Purwokerto	Emi Iryanti Rendy Amriyanto	6
Sistem Pendukung Keputusan untuk Menentukan Penjurusan SLTA dengan Metode Id3 dan C4.5	Eza Rahmanita Yeni Kustiyahning Sih	7
Pemanfaatan Sistem Informasi Geografis untuk Menunjang Penyampaian Informasi Penyebaran Penyakit Demam Berdarah Dengue dalam Bentuk Peta Tematik (Studi Kasus RSUD Cengkareng, Jakarta Barat)	Heriyanti Hasbuliah	8

Perancangan Sistem Informasi Manajemen Usaha Dagang X	Kristianto Famsila	33
<i>Smart Dent's Pro</i> : Solusi Tepat Snelli Dokter Gigi Hebat	Liftia Layyinatul Syifa Henida Prabawati Intan Kumala Sari, dkk	34
Aplikasi Seven Tools dan Analisis 5w+1h untuk Mengurangi Cacat Produk Galon: Studi Kasus di PT. Berlina Tbk., Surabaya	M. Mujiya Ukhaq Dyah R. Rasyida	35
Evaluasi Usabilitas pada Aplikasi Program Simulasi Warna Batik	Mega Inayati Rifah Muhammad Yusuf Fadhli Hakim Akbar	36
Perancangan Mesin Peniris untuk Aneka Makanan Ringan Hasil Gorengan	Sugeng Wasisto Ign. Luddy Indra Purnama Paulus Wisnu Anggoro	37
Pengembangan Model Kinerja Daya Saing Klaster Industri Batik Berdasarkan Sistem Dinamik	Suhartini Elly Ismiyah	38
Analisa Faktor-Faktor yang Mempengaruhi Kepuasan Konsumen di Restoran Bukit Darmo Golf Surabaya	Suparto Elok Wanodya	39
Perancangan Ulang Tata Letak PT. Citra Jogja Kreasi dengan Analisis <i>Activity Relationship Chart</i>	Theoderus Setiyo Marang Sabdo	40
Inovasi Desain Mesin Perontok Padi untuk Meningkatkan Efektivitas Hasil Panen	Iwintha Omega Saputra Paulus Wisnu Anggoro	41
Memahami Makna dan Konsep Ruang Kawasan dalam Pengembangan Wisata Budaya Studi Kasus Pengembangan Wisata Budaya di Pecinan Semarang	Jamilla Kautsary	42
Pengadministrasian Harta Benda Wakaf di Kecamatan Wiradesa Kabupaten Pekalongan Sebagai Upaya Perlindungan Hukum terhadap Aset Publik	Achmad Irwan Hamzani Mukhidin	43
<i>Access to Justice</i> bagi Rakyat Miskin Korban Kejahatan	Agus Raharjo Rahadi Wasi Birtoro	44

INOVASI DESAIN MESIN PERONTOK PADI UNTUK MENINGKATKAN EFEKTIFITAS HASIL PANEN

Twintha Omega Saputra^[1], Paulus Wisnu Anggoro^[2]

^[1,2] Program S1 UAJY_ATMI Prodi Teknik Industri, Universitas Atma Jaya Yogyakarta, Jl. Babarsari 44,
Yogyakarta 55281, Indonesia
e-mail: twinthaomegas@gmail.com

ABSTRAK

Petani padi merupakan pekerjaan yang paling banyak diminati warga Eromoko, Kabupaten Wonogiri, Provinsi Jawa Tengah. Hal tersebut dikarenakan lahan pertanian padi di Eromoko yang cukup luas. Berdasarkan pengamatan dan hasil survei yang dilakukan dengan para petani, terdapat masalah pada mesin perontok padi yang digunakan kurang maksimal, sehingga waktu dan biaya panen menjadi lebih besar. Kekurangan tersebut terdapat pada dimensi drum yang kecil, membuat gabah tidak terontok maksimal, bentuk pisau perontok yang tidak runcing sehingga menghambat proses perontokan padi, tidak adanya sistem pemisah kotoran berupa pengayak, sehingga kotoran tidak bisa dipisahkan. Metode kreatif digunakan untuk mendapatkan atribut produk. Untuk memunculkan variasi dalam perancangan ini dilakukan proses *brainstorming* dengan berbagai pihak. Selanjutnya dilakukan penilaian dari berbagai variasi desain yang muncul dengan metode *Weighted Objective* untuk memperoleh desain terbaik. Langkah berikutnya untuk mendapatkan 2D dan 3D desain mesin perontok padi, digunakan software Catia. Software ini juga akan digunakan untuk menguji kekuatan konstruksi. Hasil penelitian ini berupa desain mesin perontok padi dengan kecepatan perontokan 189 Kg/jam. Data modifikasi mesin perontok padi tersebut adalah: penggantian jenis material pisau perontok yang berbentuk runcing dan tidak mudah aus, menambahkan pengayak agar mesin dapat memisahkan antara kotoran dengan gabah, mendesain ulang bentuk drum agar hasil perontokan lebih maksimal.

Kata kunci: Mesin perontok padi, metode creative, atribut produk, variasi desain, *weighted objective*, catia

I. Pendahuluan

Pertanian merupakan salah satu industri terbesar di dunia. United Nations Food and Agricultural Organisation (UN FAO) memaparkan dalam sektor ini mempekerjakan kurang lebih 1.3 milyar manusia secara langsung dilahan pertanian di seluruh dunia (Satriawan K 2010). Sektor pertanian merupakan salah satu penyangga perekonomian, karena sektor ini mampu memberikan kontribusi yang besar bagi perkembangan ekonomi kerakyatan di Indonesia (Setyanto A 2010). Hasil-hasil pertanian di Indonesia mampu dijadikan komoditas unggul dalam persaingan global, oleh karena itu untuk menghadapi kondisi seperti ini sudah selayaknya komoditas-komoditas pertanian unggulan di Indonesia diberdayakan dengan baik dan dikelola secara intensif guna menciptakan swasembada pangan yang selanjutnya akan berdampak pada kemakmuran rakyat itu sendiri.

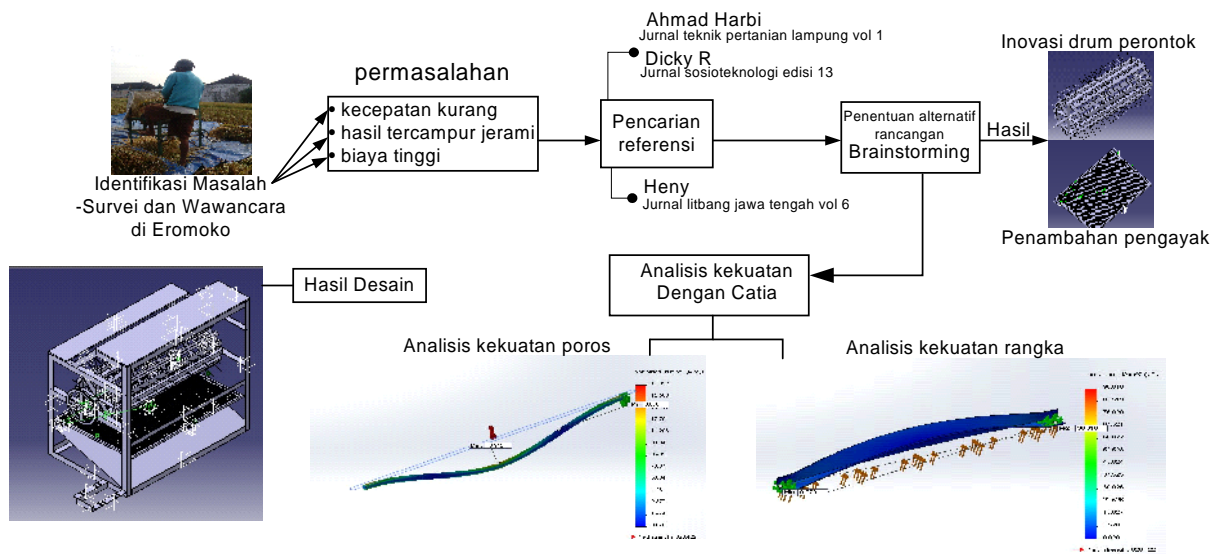
Petani padi merupakan salah satu sektor pekerjaan di bidang pertanian yang paling banyak di minati para petani di Desa Eromoko, Kecamatan Eromoko, Kabupaten Wonogiri, Provinsi Jawa Tengah. Hal tersebut dikarenakan oleh lahan pertanian padi di Kecamatan Eromoko yang tergolong cukup luas, yaitu lahan tanaman padi pada tahun 2013 mencapai 3.562 hektare. Pada tahun 2014 bertambah menjadi seluas 3.983 hektare. Khusus untuk awal musim tanam tahun 2015 ini, luas arealnya telah mencapai 2.034 hektare dan pada tahun 2015 akhir diperkirakan mencapai 4.420 hektare. Luas lahan penanaman padi yang setiap tahunnya selalu meningkat akan berpengaruh terhadap peningkatan jumlah panen gabah setiap tahunnya. Pada tahun 2013 panen padi di Kecamatan Eromoko mencapai sebanyak 23.644,5 ton gabah kering panen (GKP), kemudian pada tahun 2014 meningkat menjadi 26.439,74 ton GKP, pada tahun 2015 awal ini data masa panen pertama mencapai 16.265,66 ton dan diperkirakan akhir tahun 2015 bisa mencapai 28.531,33 ton (Solopos 2014). Dengan kondisi seperti paparan di atas tentu saja di Eromoko membutuhkan penanganan proses pengolahan padi pasca panen yang baik dan efektif.

Proses pengolahan padi pasca panen yang terpenting adalah proses perontokan (Harbi A 2012). Perontokan adalah proses melepaskan butiran gabah dari jerami dengan cara menyisir atau membanting pada benda yang lebih keras atau dengan menggunakan mesin perontok (Herawati H 2008). Cara perontokan padi di Eromoko adalah dengan menggunakan mesin perontok padi, namun masih tergolong kurang maksimal dalam merontokkan padi dan masih banyak memakan biaya. Oleh karena itu perlu dilakukan beberapa modifikasi pada mesin perontok padi di eromoko ini, khususnya penambahan mekanisme pengayak, penggantian model dan material pisau perontok, pembuatan desain ulang pada bagian *drumm* perontok. Modifikasi yang dilakukan pada mesin perontok di eromoko tersebut diharapkan bisa mengatasi berbagai permasalahan yang ada. Tujuan dari penelitian ini adalah membuat

desain modifikasi mesin perontok padi yang ada di Desa Eromoko supaya bisa membantu petani di Desa Eromoko untuk meningkatkan hasil panen dan menekan biaya pasca panen.

II. Metodologi

Metodologi pemecahan masalah dalam penelitian ini diawali dengan identifikasi permasalahan; pengumpulan, pengolahan dan pengujian data yang relevan; dan dilanjutkan dengan analisa data untuk kondisi yang nyata. Metode Perancangan yang digunakan dalam penelitian ini adalah metode kreatif, karena pada metode ini semua ide-ide dan pemikiran yang sangat beragam dari berbagai pihak dapat diterima (Harbi A 2012). Tahapan-tahapannya dapat dilihat pada Gambar 1.



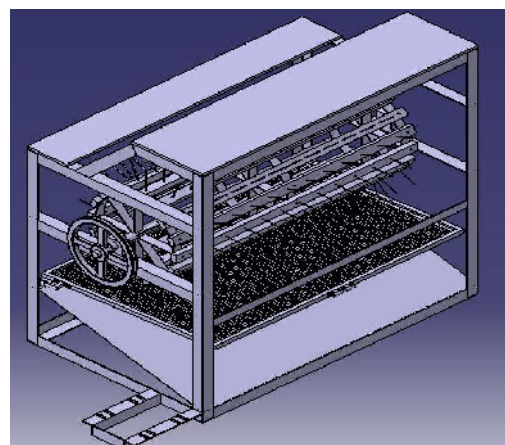
Gambar 1. Urutan Proses Metode Kreatif

III. Hasil dan pembahasan

Berdasarkan hasil penelitian telah didapatkan desain modifikasi sebuah mesin perontok padi. Mesin perontok padi digerakkan dengan menggunakan motor torak berdaya 5 PK dan putaran disalurkan dengan menggunakan *pulley* dan *belt*. Motor torak berfungsi untuk memutar drum, pada drum terdapat topangan kayu memanjang yang dilengkapi dengan paku baja. Paku baja berfungsi sebagai perontok butiran gabah dari batang padi yang selanjutnya butiran gabah jatuh ke bawah dan melewati ayakan untuk memisahkan antara gabah dan kotoran potongan jerami. Model drum perontok sesudah dimodifikasi mempunyai 12 barisan paku beton sebagai perontok yang di tumpu pada kayu sebanyak 16 dan ditata mengelilingi drum. Dengan pisau perontok menggunakan paku, membuat mesin menjadi lebih mudah dalam merontokkan gabah, sehingga putaran mesin yang digunakan semakin rendah pula yang akan membuat hemat bbm. Hasil modifikasi mesin perontok padi bisa dilihat pada gambar berikut.



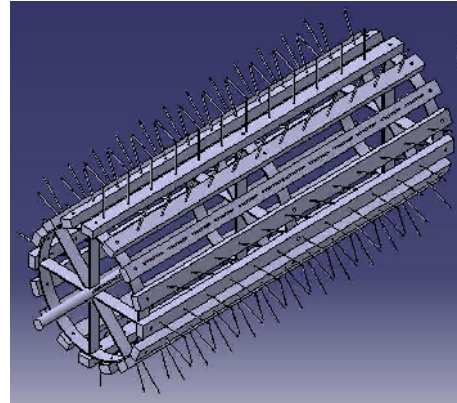
Gambar 2. Sebelum Modifikasi



Gambar 3. Setelah Modifikasi

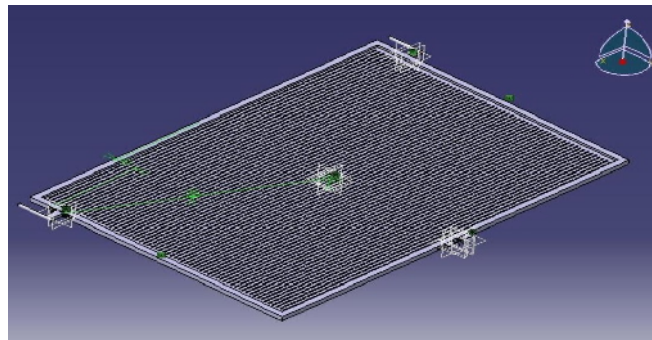


Gambar 4. Drum sebelum modifikasi



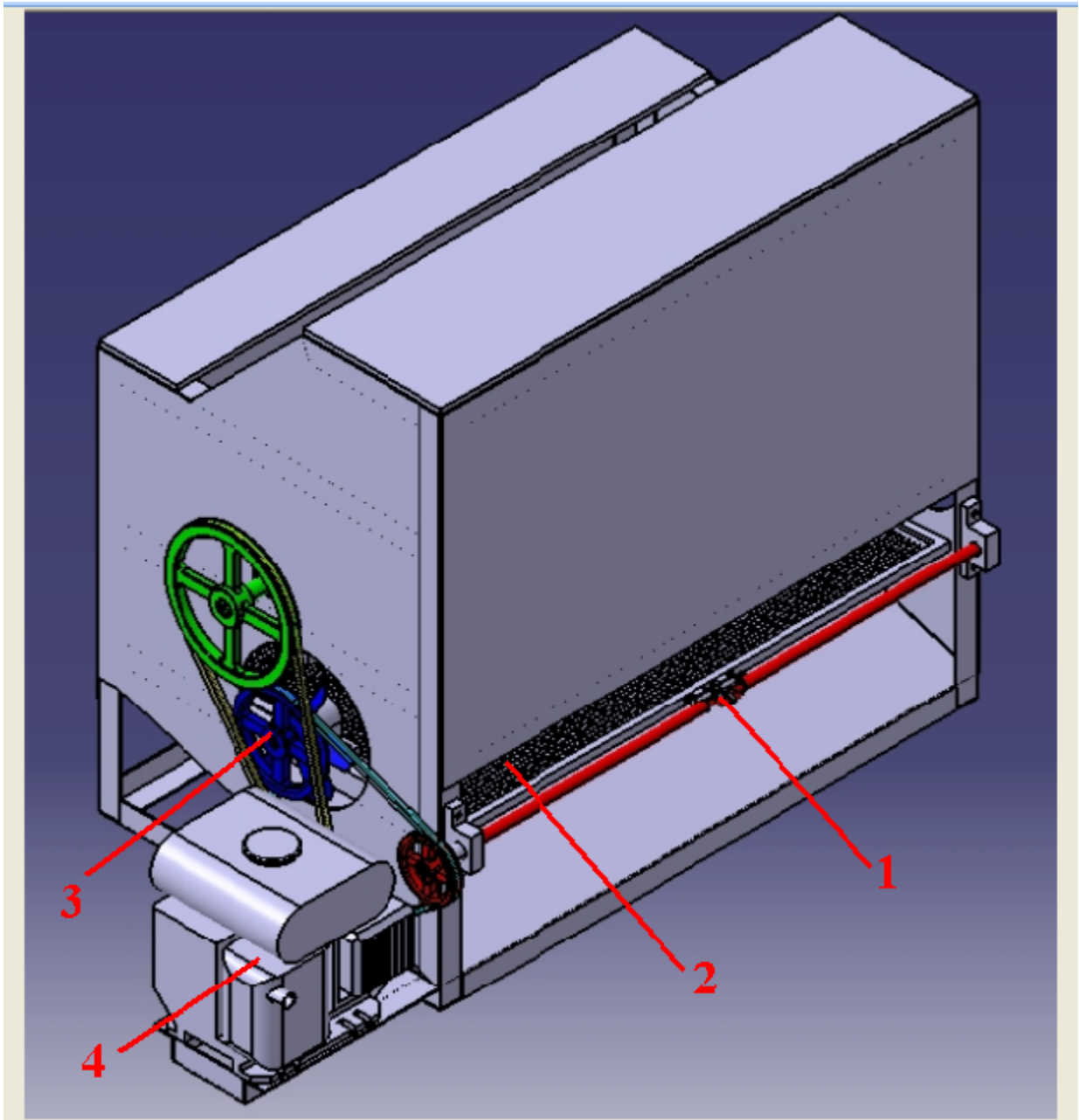
Gambar 5. Drum hasil modifikasi

Drum perontok dibuat dengan diameter lebih besar supaya memudahkan proses perontokan karena jerami tidak tersangkut dan ikat tergiling. Selain itu modifikasi dilakukan dengan mengganti material pisau perontok menjadi lebih runcing untuk memaksimalkan persentase gabah terontok.



Gambar 6. Mekanisme pengayak

Bagian dari modifikasi yang lain adalah penambahan mekanisme pengayak pada mesin perontok padi. Pengayak ini berfungsi untuk memisahkan antara potongan jerami yang ikut terontok dengan butiran gabah dengan cara digetarkan. Butiran gabah akan jatuh ke bawah melewati ayakan dan potongan jerami akan terbuang ke samping dengan dorongan blower.



Keterangan Gambar:

1. Mekanisme penggetar ayakan. Komponen ini menggunakan prinsip poros eksentrik. Poros tersebut berputar menggunakan sumber putaran dari motor torak yang selanjutnya putaran diteruskan untuk menggetarkan ayakan supaya gabah mudah terjatuh dan terpisah dari kotoran.
2. Ayakan. Pada bagian ini menggunakan plat berlubang yang berfungsi untuk menyaring dan memisahkan gabah dari kotoran jerami.
3. Blower. Putaran blower dihasilkan dari putaran motor torak. Blower ini berfungsi sebagai media penghasil udara yang berfungsi untuk membuang kotoran potongan jerami ke arah samping mesin perontok.
4. Motor torak 5 PK. Motor torak ini menjadi sumber tenaga dari mesin perontok padi ini.

Pembahasan perbandingan hasil pengujian mesin perontok padi sebelum dan sesudah dimodifikasi bisa dilihat pada tabel berikut:

Tabel 1. Perbedaan sebelum dan setelah modifikasi

Bagian	Sebelum Modifikasi	Sesudah Modifikasi
Tenaga Penggerak	Manusia/Manual	Motor torak 5pk
Panjang Mesin	800mm	1100mm
Model Pisau Perontok	Besi MS Lengkung	PakuBeton
Penyortir Hasil	Tidakada	Sistem Ayakan dan Blower
Bantalan	Bearing	Pillow Block
Kapasitas	62,5Kg/Jam	189Kg/Jam

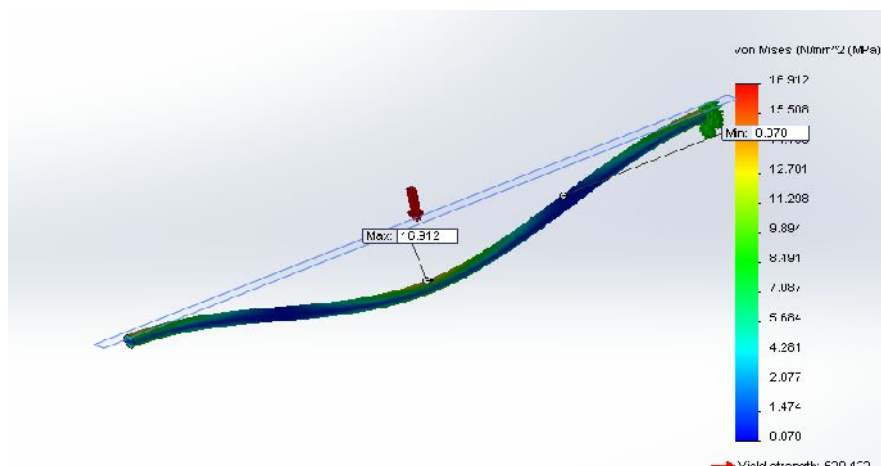
Tabel 2. Perbandingan biaya panen sebelum dan sesudah modifikasi

Uji coba dengan 1,6 ton	Sebelum Modifikasi	Sesudah Modifikasi
Kapasitas (Kg/Jam)	62,5	189
Operator	3	2
Bensin (Rp)	65000	45500
Waktu (jam)	26	8,4
Upah/Operator (Rp/8jam)	50000	50000
Total Biaya	590000	165500

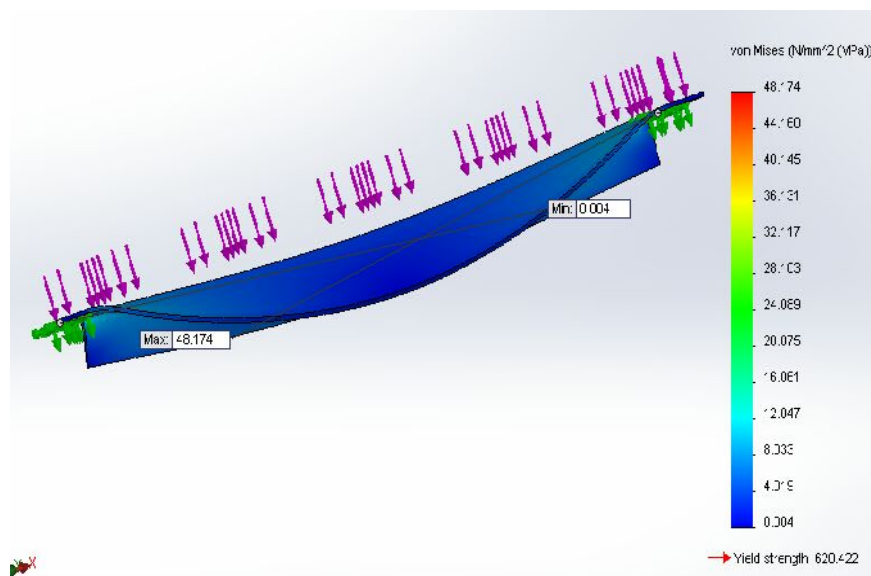
Tabel 3. Persentase rata-rata hasil perontokan gabah sesudah modifikasi

Ujicobagabah	Rpm	% Rontokan		% Rontokan	
		Baik	Rusak	Terontok	TakTerontok
100 Kg	800	98	2	94	6
100 Kg	1000	97,5	2,5	97	3
100 Kg	1200	94	6	99	1

Software Catia selain digunakan untuk membuat model 2D dan 3D juga digunakan sebagai alat untuk menganalisis kekuatan konstruksi rancangan. Uji kekuatan ini bertujuan agar pemilihan ketebalan material sesuai. Pemilihan material tidak terlalu tebal agar tidak mahal namun tetap kuat. Hasil pengujian kekuatan menggunakan software Catia dapat dilihat pada gambar berikut:



Gambar 7. Analisis kekuatan poros dengan software Catia



Gambar 8. Analisis kekuatan rangka dengan software Catia

Selain hasil perontokan yang maksimal, penulis juga memperhitungkan desain mesin perontok padi yang ekonomis supaya bisa dijangkau oleh semua kalangan petani. Berikut daftar harga mesin perontok padi:

Tabel 4. Total biaya

Biaya Komponen	Rp	2.962.400
Biaya Pemesinan	Rp	370.000
Total	Rp	3.332.400

IV. Kesimpulan

Kesimpulan dari penelitian ini adalah telah berhasil dimodifikasi mesin perontok padi dengan merubah desain dan material drum perontok dan menambahkan mekanisme pengayak. Berdasarkan perhitungan rata-rata gabah terontok baik pada tabel 3 di atas, dapat disimpulkan bahwa hasil modifikasi mesin perontok padi mempunyai presentasi gabah terontok baik rata-rata 96,5%. Mesin perontok padi ini juga memiliki kapasitas perontokan 189 Kg/Jam dan mekanisme pengayak yang menjadikan hasil perontokan tidak tercampur dengan potongan jerami. Berdasarkan tabel 3 bisa disimpulkan bahwa semakin tinggi rpm yang digunakan maka semakin banyak gabah yang terontok, namun semakin banyak pula gabah yang rusak. Pembuatan mesin perontok padi ini membutuhkan biaya total sebesar Rp 3.332.400.

Daftar Pustaka

- [1] Satriawan.K, Setiyo.Y, dan Tuningrat.I. A (2010). *Pelatihan pemanfaatan power thresher dan manajemen usaha bagi kelompok usaha panen padi pemula di desa subak kabupaten ganyar*. Jurnal Udayana Mengabdi. Volume 9, Nomor 2, Halaman 88-91. ISSN: 1412-0925.
- [2] Setyanto.A (2010). *Perbaikan teknologi pasca panen dalam upaya menekan kehilangan hasil padi*. Jurnal Pengembangan Inovasi Pertanian 3(3). Balai besar penelitian tanaman padi, Halaman: 212-226.
- [3] Dikutip dari Solopos edisi 21 Desember 2014. *Kecamatan Eromoko siap menjadi wilayah cadangan lumbung pangan*.
- [4] Harbi.A, Tamrin, dan Lanya.B (2012). *Modifikasi alat perontok padi tipe hammer thresher*. Jurnal teknik pertanian Lampung-vol.1, No.1, Oktober 2012. Halaman 23-28.
- [5] Herawati.H (2008). *Mekanisme dan kinerja pada sistem perontokan padi*. Jurnal Litbang Provinsi Jawa Tengah, Vol.6 No.2 - Desember 2008. Halaman 195-203.
- [6] Munaf.R.D, Thomas.S, Rizaldi.I.J, Aulia M.B (2008). *Peran teknologi tepat guna untuk masyarakat daerah perbatasan*. Jurnal Sositoknologi Edisi 13, April 2008. Halaman 329-333.