

**PERANCANGAN STRUKTUR GEDUNG BETON  
BERTULANG DENGAN PENGGANTIAN SISTEM PELAT  
LANTAI MENJADI *FLAT SLAB* (STUDI KASUS APARTEMEN  
DAN CONDOTEL LLOYD, YOGYAKARTA)**

Laporan Tugas Akhir  
Sebagai salah satu syarat untuk memperoleh gelar Sarjana dari  
Universitas Atma Jaya Yogyakarta

Oleh :

RENCYA PANGARUNGAN RITA

NPM : 16 02 16641



PROGRAM STUDI TEKNIK SIPIL  
FAKULTAS TEKNIK  
UNIVERSITAS ATMA JAYA YOGYAKARTA  
YOGYAKARTA  
JANUARI 2020

PENGESAHAN

Laporan Tugas Akhir

**PERANCANGAN STRUKTUR GEDUNG BETON  
BERTULANG DENGAN PENGANTIAN SISTEM PELAT  
LANTAI MENJADI *FLAT SLAB* (STUDI KASUS APARTEMEN  
DAN CONDOTEL LLOYD, YOGYAKARTA)**

Oleh:

RENCYA PANGARUNGAN RITA

NPM : 16 02 16641

Telah diuji dan disetujui oleh Pembimbing :

Yogyakarta, ..... 17/1/20

Pembimbing

(Dr. Ir. FX. Junaedi Utomo, M.Eng.)

Disahkan oleh:

Program Studi Teknik Sipil

Ketua



(Ir. A.Y. Harijanto Setiawan., M.Eng., Ph.D.)

**PENGESAHAN PENGUJI**

Laporan Tugas Akhir

**PERANCANGAN STRUKTUR GEDUNG BETON  
BERTULANG DENGAN PENGGANTIAN SISTEM PELAT  
LANTAI MENJADI *FLAT SLAB* (STUDI KASUS APARTEMEN  
DAN CONDOTEL LLOYD, YOGYAKARTA**



RENCYA PANGARUNGAN RITA

NPM : 16 02 16641

Telah diuji dan disetujui oleh :

	Nama	Tanggal	Tanda Tangan
Ketua	: Dr. Ir. FX. Junaedi Utomo, M.Eng.	22/11/20	
Sekretaris	: Ir. P. Wiryawan Sardjono, M.T.	21/11/2020	
Anggota	: Ir. JF. Soandrijanie Linggo, M.T.	21-1-2020	

## PERNYATAAN

Saya yang bertanda tangan di bawah ini menyatakan dengan sesungguhnya bahwa Tugas Akhir dengan judul:

**PERANCANGAN STRUKTUR GEDUNG BETON  
BERTULANG DENGAN PENGGANTIAN SISTEM PELAT  
LANTAI MENJADI *FLAT SLAB* (STUDI KASUS APARTEMEN  
DAN CONDOTEL LLOYD, YOGYAKARTA)**

Benar-benar merupakan hasil karya saya sendiri dan bukan merupakan hasil plagiasi dari karya orang lain. Ide, data hasil penelitian maupun kutipan baik langsung maupun tidak langsung yang bersumber dari tulisan atau ide orang lain dinyatakan secara tertulis dalam Tugas Akhir ini. Apabila terbukti dikemudian hari bahwa Tugas Akhir ini merupakan hasil plagiasi, maka ijazah yang saya peroleh dinyatakan batal dan akan saya kembalikan kepada Rektor Universitas Atma Jaya Yogyakarta.

Yogyakarta, Januari 2020

Yang membuat pernyataan



( Rencya Pangarungan Rita )

## KATA HANTAR

Puji dan Syukur penulis sampaikan kehadirat Tuhan Yang Maha Esa atas rahmat dan kasihNya, sehingga penulis dapat menyelesaikan Tugas Akhir ini. Adapun tujuan penulisan Tugas Akhir dengan judul “PERANCANGAN STRUKTUR GEDUNG BETON BERTULANG DENGAN PENGGANTIAN SISTEM PELAT LANTAI MENJADI *FLAT SLAB* (STUDI KASUS APARTEMEN DAN CONDOTEL LLOYD, YOGYAKARTA)” adalah untuk melengkapi syarat menyelesaikan jenjang pendidikan tinggi Program Strata-1 (S-1), Program Studi Teknik Sipil, Fakultas Teknik, Universitas Atma Jaya Yogyakarta.

Penulis menyadari bahwa Tugas Akhir ini tidak mungkin dapat diselesaikan tanpa bantuan dari berbagai pihak. Oleh karena itu, dalam kesempatan ini penulis mengucapkan terimakasih kepada pihak-pihak yang telah membantu penulis dalam menyelesaikan penulisan Tugas Akhir ini, antara lain :

1. Bapak Dr.Eng. Luky Handoko, S.T., M.Eng., selaku Dekan Fakultas Teknik Universitas Atma Jaya Yogyakarta.
2. Bapak Ir. AY. Harijanto Setiawan, M.Eng., Ph.D., selaku Ketua Program Studi Teknik Sipil Universitas Atma Jaya Yogyakarta
3. Bapak Dr. Ir. Junaedi Utomo, M.Eng., selaku dosen pembimbing yang telah dengan sabar meluangkan waktu untuk memberikan petunjuk, arahan, dan membimbing selama proses penyusunan Tugas Akhir.

4. Bapak Johan Ardianto, S.T., M.Eng., dosen pembimbing yang telah dengan sabar meluangkan waktu untuk memberikan petunjuk, arahan, dan membimbing selama proses penyusunan Tugas Akhir.
5. Seluruh dosen Program Studi Teknik Sipil Universitas Atma Jaya Yogyakarta yang telah bersedia mendidik dan membagikan ilmu kepada penulis.
6. Kedua orang tua dan orang tua Renaldi, kakak - adik, serta seluruh keluarga yang telah membantu dalam segala hal, mendukung, memberi semangat dan saran, serta mendoakan sehingga Tugas Akhir ini dapat terselesaikan.
7. Rekan-rekan Tugas Akhir Struktur, yaitu : Chenia, Costin, dan Laurentcia.
8. Rekan-rekan yang telah membantu dalam proses tugas akhir, yaitu : Renaldi, Marsella, Toman, Bello, Daniel, Lukki, Wahyu, Karsuti, George, Inu, dan Cyntia.
9. Teman-teman kelas E Teknik Sipil UAJY angkatan 2016 yang telah membantu dalam proses pembelajaran selama kuliah di Universitas Atma Jaya Yogyakarta.
10. Semua pihak yang tidak bisa disebutkan satu persatu yang telah memberi dukungan dan bantuan kepada penulis selama penyusunan Tugas Akhir ini.

Penulis menyadari bahwa Tugas Akhir ini masih jauh dari sempurna, oleh karena itu penulis sangat mengharapkan kritik dan saran yang membangun demi kesempurnaan Tugas Akhir ini.

Yogyakarta, Januari 2020

Rencya Pangarungan Rita  
16 02 16641

## DAFTAR ISI

<b>HALAMAN JUDUL</b> .....	i
<b>HALAMAN PERNYATAAN</b> .....	ii
<b>HALAMAN PENGESAHAN</b> .....	iii
<b>HALAMAN PENGESAHAN PENGUJI</b> .....	iv
<b>KATA PENGANTAR</b> .....	v
<b>DAFTAR ISI</b> .....	vi
<b>DAFTAR TABEL</b> .....	viii
<b>DAFTAR GAMBAR</b> .....	xi
<b>DAFTAR LAMPIRAN</b> .....	xiii
<b>INTISARI</b> .....	ix
<b>BAB I PENDAHULUAN</b> .....	1
1.1. Latar Belakang .....	1
1.2. Rumusan Masalah.....	2
1.3. Tujuan Tugas Akhir .....	2
1.4. Batasan Masalah .....	3
1.5. Manfaat Tugas Akhir .....	3
1.6. Keaslian Tugas Akhir .....	4
<b>BAB II TINJAUAN PUSTAKA</b> .....	5
2.1. Umum .....	5
2.2. Analisa Struktur <i>Flat Slab</i> .....	7
2.3. Kolom .....	8
2.4. Hubungan <i>Flat Slab</i> - Kolom .....	8
2.5. Dinding Geser ( <i>Shear Wall</i> ) .....	9
2.6. Beban Struktur .....	10
2.7. Penelitian Sebelumnya.....	11
<b>BAB III LANDASAN TEORI</b> .....	18
3.1. Analisis Gempa Berdasarkan SNI 1726 : 2012 .....	18
3.1.1. Gempa Rencana .....	18
3.1.2. Faktor Keutamaan dan Kategori Resiko Struktur Bangunan.....	18
3.1.3. Klasifikasi Situs Untuk Desain Seismik .....	22
3.1.4. Wilayah Gempa dan Spektrum Respons .....	24
3.1.5. Kategori Desain Seismik .....	28
3.1.6. Periode Fundamental Pendekatan .....	28
3.1.7. Sistem Struktur dan Parameter Struktur .....	30
3.1.8. Koefisien Respons Seismik .....	34
3.1.9. Gaya Daya Seismik.....	34
3.1.10. Distribusi Vertikal Gaya Gempa .....	35

3.1.11. Distribusi Horizontal Gaya Gempa .....	36
3.2. Analisis Beton Struktural Berdasarkan SNI 2487 : 2013 .....	36
3.2.1. Kekuatan Perlu.....	36
3.2.2. Kekuatan Rencana .....	37
3.2.3. Perencanaan Struktur Atas.....	38
<b>BAB IV METODOLOGI PENELITIAN .....</b>	<b>46</b>
4.1. Bagan Alir Metodologi .....	46
4.2. Data Bangunan.....	47
<b>BAB V ANALISIS STRUKTUR .....</b>	<b>50</b>
5.1. Preliminary Design .....	50
5.1.1. Desain Pelat .....	50
5.1.2. Desain <i>Drop Panel</i> .....	50
5.1.3. Desain Kolom .....	52
5.1.4. Desain <i>Shear Wall</i> .....	54
5.2. Pembebanan.....	55
5.2.1. Beban Mati.....	55
5.2.2. Beban Hidup .....	56
5.2.3. Beban Gempa Rencana.....	56
5.2.4. Kombinasi Pembebanan .....	59
5.3. Pemodelan Struktur.....	60
5.4. Analisa Struktur .....	62
5.4.1. Partisipasi Massa.....	62
5.4.2. Massa Struktur.....	66
5.4.3. Gaya Geser Dasar .....	67
5.4.4. Kontrol Sistem Rangka Gedung.....	71
5.4.5. Kontrol Simpangan Antar Lantai dan Simpangan Total.....	73
5.4.6. Pengaruh Torsi.....	79
5.4.7. Kontrol Pengaruh Torsi.....	83
5.5. Perhitungan Elemen Struktur Utama .....	89
5.5.1. Umum .....	89
5.5.2. Perencanaan Pelat .....	89
5.5.3. Perencanaan Balok.....	120
5.5.4. Perencanaan Kolom .....	133
5.5.5. Perencanaan Shear Wall .....	138
5.6. Perbandingan Volume dan Berat Tulangan .....	144
<b>BAB VI KESIMPULAN DAN SARAN .....</b>	<b>146</b>
6.1. Kesimpulan .....	146
6.2. Saran .....	151
<b>DAFTAR PUSTAKA.....</b>	<b>152</b>
<b>LAMPIRAN.....</b>	<b>153</b>



## DAFTAR TABEL

Tabel 2.1	Rekapitulasi Penulangan Pelat Gedung Pertama .....	13
Tabel 2.2	Rekapitulasi Penulangan Pelat Gedung Pertama .....	14
Tabel 2.3	Rekapitulasi Penulangan Drop Panel.....	15
Tabel 2.4	Rekapitulasi Penulangan Pelat Gedung .....	16
Tabel 3.1	Kategori Risiko Bangunan Gedung Dan Non Gedung.....	18
Tabel 3.2	Faktor Keutamaan Gempa .....	22
Tabel 3.3	Klasifikasi Situs .....	23
Tabel 3.4	Koefisien Situs .....	25
Tabel 3.5	Koefisien Situs $F_v$ .....	26
Tabel 3.6	KDS Berdasarkan Parameter Respons Percepatan Pada Periode Pendek .....	28
Tabel 3.7	KDS Berdasarkan Parameter Respons Percepatan Pada Periode 1 Detik.....	28
Tabel 3.8	Nilai Parameter Periode Pendekatan $C_t$ Dan $X$ .....	29
Tabel 3.9	Koefisien Untuk Batas Atas Pada Periode Yang Dihitung .....	30
Tabel 3.10	Nilai $R$ , $C_d$ , dan $\Omega_0$ Untuk Sistem Penahan Gaya Gempa .....	31
Tabel 3.11	Faktor Reduksi Kekuatan $\phi$ .....	38
Tabel 3.12	Tebal Minimum Pelat Tanpa Balok Interior .....	39
Tabel 4.1	Parameter Respons Spektrum .....	49
Tabel 5.1	Parameter Respons Spektrum .....	57
Tabel 5.2	Partisipasi Massa Pada Gedung <i>Existing</i> .....	63
Tabel 5.3	Partisipasi Massa Pada Gedung Dengan <i>Flat Slab</i> .....	64
Tabel 5.4	Massa Struktur Gedung <i>Existing</i> .....	66
Tabel 5.5	Massa Struktur Gedung Dengan <i>Flat Slab</i> .....	67
Tabel 5.6	Gaya Geser Dasar Struktur Gedung <i>Existing</i> .....	68

Tabel 5.7	Kontrol Respons Dinamik Struktur Gedung <i>Existing</i> .....	68
Tabel 5.8	Gaya Geser Dasar Struktur Gedung <i>Existing</i> Setelah Pemodelan .....	69
Tabel 5.9	Kontrol Respons Dinamik Struktur Gedung <i>Existing</i> .....	69
Tabel 5.10	Gaya Geser Dasar Struktur Gedung Dengan <i>Flat Slab</i> .....	70
Tabel 5.11	Kontrol Respons Dinamik Struktur Gedung Dengan <i>Flat Slab</i> .....	70
Tabel 5.12	Gaya Geser Dasar Struktur Gedung Dengan <i>Flat Slab</i> Setelah.....	71
Tabel 5.13	Kontrol Respons Dinamik Struktur Gedung Dengan <i>Flat Slab</i> .....	71
Tabel 5.14	Gaya Lateral Gedung <i>Existing</i> .....	72
Tabel 5.15	Gaya Lateral Gedung Dengan <i>Flat Slab</i> .....	72
Tabel 5.16	<i>Story Drift</i> dan <i>Displacement</i> Gedung <i>Existing</i> Arah X.....	73
Tabel 5.17	<i>Story Drift</i> dan <i>Displacement</i> Gedung Dengan <i>Flat Slab</i> Arah X ...	74
Tabel 5.18	<i>Story Drift</i> dan <i>Displacement</i> Gedung <i>Existing</i> Arah Y.....	76
Tabel 5.19	<i>Story Drift</i> dan <i>Displacement</i> Gedung Dengan <i>Flat Slab</i> Arah Y....	76
Tabel 5.20	Torsi Gedung <i>Existing</i> Arah X.....	79
Tabel 5.21	Torsi Gedung <i>Existing</i> Arah Y.....	80
Tabel 5.22	Torsi Gedung Dengan <i>Flat Slab</i> Arah X .....	81
Tabel 5.23	Torsi Gedung Dengan <i>Flat Slab</i> Arah Y .....	82
Tabel 5.24	Ketidakteraturan Vertikal Arah X Gedung <i>Existing</i> .....	83
Tabel 5.25	Ketidakteraturan Vertikal Arah Y Gedung <i>Existing</i> .....	83
Tabel 5.26	Ketidakteraturan Berat Struktur Gedung <i>Existing</i> .....	84
Tabel 5.27	Ketidakteraturan Kuat Lateral Gedung <i>Existing</i> .....	85
Tabel 5.28	Ketidakteraturan Vertikal Arah X Gedung Dengan <i>Flat Slab</i> .....	86
Tabel 5.29	Ketidakteraturan Vertikal Arah Y Gedung Dengan <i>Flat Slab</i> .....	86
Tabel 5.30	Ketidakteraturan Berat Struktur Gedung Dengan <i>Flat Slab</i> .....	87
Tabel 5.31	Ketidakteraturan Kuat Lateral Gedung Dengan <i>Flat Slab</i> .....	88
Tabel 5.32	Momen Rencana Untuk Lantai 1 s/d 11.....	90
Tabel 5.33	Gaya Geser dan Momen Balok Lantai 5.....	122

Tabel 5.34	Gaya – Gaya Pada Dinding Geser.....	139
Tabel 5.35	Perbandingan Volume Beton Gedung Sebelum dan Sesudah Modifikasi .....	145
Tabel 5.36	Perbandingan Kebutuhan Tulangan Gedung Sebelum dan Sesudah Modifikasi.....	145



## DAFTAR GAMBAR

Gambar 2.1	<i>Flat Slab</i> .....	7
Gambar 2.2	Penampang Kritis .....	9
Gambar 2.3	Konfigurasi <i>Wall</i> Berbeda.....	10
Gambar 2.4	Pemodelan Struktur Bangunan Pertama.....	12
Gambar 2.5	Pemodelan Struktur Bangunan Kedua .....	12
Gambar 2.6	Pemodelan Struktur Gedung .....	16
Gambar 4.1	Bagan Alir Penyelesaian Tugas Akhir .....	46
Gambar 5.1	Spektrum Respons Gempa Kota Yogyakarta.....	57
Gambar 5.2	Model 3D Struktur Gedung.....	61
Gambar 5.3	Denah Struktur Gedung.....	62
Gambar 5.4	Grafik Perbandingan <i>Displacement</i> Arah X.....	75
Gambar 5.5	Grafik Perbandingan <i>Story Drift</i> Arah X .....	75
Gambar 5.6	Grafik Perbandingan <i>Displacement</i> Arah Y.....	78
Gambar 5.7	Grafik Perbandingan <i>Story Drift</i> Arah Y .....	78
Gambar 5.8	Penulangan Pelat Tumpuan Arah Lajur Kolom .....	91
Gambar 5.9	Penulangan Pelat Lapangan Arah Lajur Kolom.....	95
Gambar 5.10	Penulangan Pelat Tumpuan Arah Lajur Tengah .....	98
Gambar 5.11	Penulangan Pelat Lapangan Arah Lajur Tengah.....	102
Gambar 5.12	Penulangan Pelat Tumpuan Arah Lajur Kolom.....	105
Gambar 5.13	Penulangan Pelat Lapangan Arah Lajur Kolom .....	109
Gambar 5.14	Penulangan Pelat Tumpuan Arah Lajur Tengah .....	112
Gambar 5.15	Penulangan Pelat Lapangan Arah Lajur Tengah .....	116
Gambar 5.16	Area Penampang Kolom Kritis .....	119
Gambar 5.17	Penulangan Balok Tumpuan .....	125
Gambar 5.18	Penulangan Balok Lapangan .....	130

Gambar 5.19 Diagram Interaksi K1 Arah X .....	135
Gambar 5.20 Diagram Interaksi K1 Arah Y.....	135
Gambar 5.21 Diagram Interaksi Arah X .....	141
Gambar 5.22 Diagram Interaksi Arah Y .....	141



## DAFTAR LAMPIRAN

No.	NAMA GAMBAR	HAL
1	Detail Penulangan Pelat dan Balok Arah X	154
2	Detail Penulangan Pelat dan Balok Arah Y	155
3	Detail Penulangan Pelat Tampak Samping	156
4	Detail Penulangan Pelat Tampak Samping Potongan	157
5	Detail Penulangan Kolom	158



## INTISARI

**PERANCANGAN STRUKTUR GEDUNG BETON BERTULANG DENGAN PENGGANTIAN SISTEM PELAT LANTAI MENJADI *FLAT SLAB* (STUDI KASUS APARTEMEN DAN CONDOTEL LLOYD, YOGYAKARTA)**, Rencya Pangarungan Rita, NPM 16 02 16641, tahun 2019, Bidang Peminatan Struktur, Program Studi Teknik Sipil, Fakultas Teknik, Universitas Atma Jaya Yogyakarta.

Peningkatan pembangunan infrastruktur memerlukan ruang yang cukup untuk memenuhi sebagaimana akan difungsikan, namun tidak diimbangi dengan ketersediaan lahan yang ada menyebabkan pembangunan rumah hunian, apartemen, maupun gedung kantor dilakukan secara vertikal supaya kebutuhan dan fungsi ruangan tetap terpenuhi walaupun dengan luas lahan yang terbatas. Permasalahan yang terjadi adalah kebutuhan ruang meningkat, namun gedung bertingkat dibatasi dengan peraturan kota mengenai ketentuan tinggi bangunan. Peraturan Kota Yogyakarta mengenai ketentuan tinggi bangunan dengan ketinggian lebih dari 32 meter harus seizin Wali Kota dan Komandan Pangkalan TNI AU (Danlanud) Adi Sucipto (Peraturan Wali Kota Yogyakarta No. 53 Tahun 2017). Penggunaan sistem struktur pelat *flat slab* tidak memerlukan ruang yang lebih banyak dibanding dengan sistem struktur beton konvensional, sehingga *flat slab* dapat menjadi solusi dalam penghematan tinggi bangunan.

Pada perancangan ini, gedung yang digunakan memiliki 11 lantai yang difungsikan sebagai apartemen dan condotel dengan tinggi gedung  $\pm 24,74$  m. Gedung akan dimodifikasi dengan sistem struktur pelat *flat slab* dan kemudian akan dibandingkan dengan gedung *existing* untuk mengetahui perbedaan kebutuhan tulangan, volume beton, analisa gempa, dan penghematan ruang yang terjadi.

Gedung dirancang menggunakan sistem ganda dengan rangka pemikul momen khusus. Elemen yang dirancang adalah pelat, balok, kolom, dan dinding geser dengan tulangan BJTD 400 MPa menggunakan program bantu ETABS. Hasil perancangan struktur berupa dimensi dan penulangan yaitu tebal pelat 200 mm, tebal *drop panel* 150 mm, dimensi balok B1 ( $700 \times 200 \text{ mm}^2$ ), dimensi kolom yang digunakan adalah tiga tipe, K1 ( $800 \times 700 \text{ mm}^2$ ), K2 ( $800 \times 600 \text{ mm}^2$ ), K3 ( $800 \times 400 \text{ mm}^2$ ), dan ketebalan dinding geser yang digunakan adalah SW1 450 mm dan SW2 400 mm. Tulangan yang digunakan bervariasi mulai dari D10 hingga D22. Hasil analisis gempa, perbandingan hasil waktu getar, simpangan total, maupun simpangan antar lantai menunjukkan gedung *existing* menghasilkan nilai yang lebih kecil dibandingkan dengan gedung dengan sistem struktur pelat *flat slab*.

**Kata Kunci:** *flat slab*, *drop panel*, balok, kolom, dinding geser, torsi, *displacement*, *story drift*.

## **BAB I**

### **PENDAHULUAN**

#### **1.1 Latar Belakang**

Gedung Apartemen dan Condotel Lloyd Yogyakarta yang direncanakan dengan menggunakan sistem struktur beton konvensional dibangun di kota Yogyakarta yang merupakan kategori resiko gempa tinggi. Kota Yogyakarta disebut sebagai kota pelajar dan kota budaya, berbagai mahasiswa yang menuntut ilmu maupun wisatawan berasal dari berbagai penjuru wilayah yang ada di Indonesia dan luar negeri, sehingga berdampak pada peningkatan pembangunan infrastruktur berupa rumah hunian, apartemen, dan lainnya. Pembangunan yang pesat juga mempengaruhi kenaikan harga tanah akibat keterbatasan lahan yang ada, dengan demikian pembangunan rumah hunian, apartemen, maupun gedung kantor dilakukan secara vertikal supaya kebutuhan dan fungsi ruangan tetap terpenuhi walaupun dengan luas lahan yang terbatas.

Permasalahan yang terjadi adalah kebutuhan ruang meningkat, namun gedung bertingkat dibatasi dengan peraturan kota mengenai ketentuan tinggi bangunan. Peraturan Kota Yogyakarta mengenai ketentuan tinggi bangunan dengan ketinggian lebih dari 32 meter harus seizin Wali Kota dan Komandan Pangkalan TNI AU (Danlanud) Adi Sucipto (Peraturan Wali Kota Yogyakarta No. 53 Tahun 2017).



Penggunaan sistem struktur beton konvensional memerlukan ruang lebih banyak dibanding dengan penggunaan sistem struktur pelat *flat slab* dikarenakan dalam sistem struktur tersebut memerlukan beton yang lebih sedikit sehingga, *flat slab* dapat menjadi solusi dalam penghematan tinggi bangunan. Perancangan dan perilaku struktur *flat slab* terbukti baik untuk menerima beban gravitasi, namun untuk keakuratan menerima beban lateral (gempa) belum terbukti (Tavio, 2009).

### **1.2 Rumusan Masalah**

Dalam penyusunan Tugas Akhir ini yang menjadi permasalahan utama adalah tinggi bangunan di Yogyakarta dibatasi oleh Peraturan Wali Kota Yogyakarta No. 53 Tahun 2017, pada pembangunan gedung bertingkat pada umumnya menggunakan struktur gedung konvensional yang memerlukan lebih banyak ruang sehingga dapat mengurangi tinggi antar lantai. Perlu adanya suatu sistem yang dapat mengurangi tinggi bangunan tanpa mengurangi tinggi antar lantai. Apakah modifikasi perencanaan gedung dengan sistem struktur pelat *flat slab* dan membandingkan kedua sistem dari segi penulangan dan volume beton dapat mengurangi tinggi bangunan.

### **1.3 Tujuan Tugas Akhir**

Tujuan secara umum dari penyusunan tugas akhir ini adalah agar dapat merencanakan struktur gedung menggunakan sistem struktur pelat *flat slab* yang aman dan efisien. Tujuan rinci yang diharapkan dari perencanaan struktur gedung ini adalah sebagai berikut:

1. Membuat pemodelan struktur bangunan dengan menggunakan sistem struktur pelat *flat slab* pada program bantu ETABS untuk kemudian dianalisa sesuai

dengan peraturan beton berdasarkan SNI 2847:2013, peraturan gempa berdasarkan SNI 1726:2012, dan peraturan pembebanan berdasarkan SNI 1727:2013.

2. Mengetahui hasil analisis struktur gedung sebelum dan sesudah dimodifikasi dari kebutuhan penulangan, volume beton, dan analisis gempa.

#### **1.4 Batasan Masalah**

Dalam penyusunan tugas akhir ini permasalahan akan dibatasi dengan batasan– batasan berikut ini:

1. Analisis struktur dengan menggunakan program ETABS yang mengacu pada peraturan beton berdasarkan SNI 2847:2013, peraturan gempa berdasarkan SNI 1726:2012, dan peraturan pembebanan berdasarkan SNI 1727:2013
2. Analisis gempa struktur gedung sebelum dan sesudah dimodifikasi.
3. Analisis kebutuhan tulangan dan volume beton gedung sebelum dan sesudah dimodifikasi.
4. Perancangan dilakukan pada struktur Gedung Apartemen dan Condotel Lloyd Yogyakarta dengan 11 lantai.

#### **1.5 Manfaat Tugas Akhir**

Manfaat dari penyusunan tugas akhir ini adalah diharapkan dapat menerapkan peraturan - peraturan perencanaan yang benar dan yang berlaku saat ini pada bangunan serta menambah wawasan tentang perencanaan sistem struktur pelat *flat slab*.

### **1.6 Keaslian Tugas Akhir**

Berdasarkan pengecekan dan pengamatan yang dilakukan oleh penulis, tugas akhir dengan judul Perancangan Struktur Gedung Beton Bertulang dengan Penggantian Sistem Pelat Lantai menjadi *Flat Slab* (Studi Kasus Apartemen dan Condotel Lloyd, Yogyakarta belum pernah digunakan.



## BAB VI

### KESIMPULAN DAN SARAN

#### 6.1 Kesimpulan

Pada perencanaan Gedung Lloyd Hotel dan Condotel Yogyakarta, komponen struktur yang ditinjau yaitu pelat, balok, kolom, dan dinding geser. Dalam perancangan ini dimensi yang digunakan ialah dimensi kolom  $800 \times 700 \text{ mm}^2$ ,  $800 \times 600 \text{ mm}^2$ ,  $800 \times 400 \text{ mm}^2$ , dimensi balok  $200 \times 700 \text{ mm}^2$ , tebal pelat 200 mm, dimensi *drop panel*  $2000 \times 2000 \times 150 \text{ mm}^2$ , tebal *shear wall* 450 mm dan 400 mm. Setelah melakukan analisis gempa, analisis struktur serta perhitungan elemen struktur pada Gedung Lloyd Hotel dan Condotel Yogyakarta, didapat beberapa kesimpulan:

1. Waktu getar pada gedung eksisting berdasarkan analisis gempa menggunakan program bantu ETABS yaitu 0,529 detik dan 0,4 detik yang lebih kecil jika dibandingkan dengan waktu getar pada gedung dengan sistem pelat *flat slab* yaitu 1,065 detik dan 0,467 detik.
2. Jumlah partisipasi massa gedung eksisting dan gedung dengan sistem *flat slab* pada mode ke-25 telah melebihi 90%.
3. Simpangan lantai terbesar arah x pada gedung eksisting adalah 13,0405 mm dan pada gedung dengan sistem pelat *flat slab* adalah 30,151mm. Simpangan lantai terbesar arah y pada gedung eksisting adalah 14,5365 mm dan pada gedung dengan sistem pelat *flat slab* adalah 13,7555 mm.

4. Simpangan total arah x pada gedung eksisting adalah 14,075 mm yang lebih kecil jika dibandingkan dengan simpangan total arah x gedung dengan sistem pelat flat slab yaitu 36,967mm. Berbeda dengan simpangan total arah y pada gedung eksisting dan gedung dengan sistem pelat tidak terjadi perbedaan yang signifikan yaitu 13,352 mm dan 13,101 mm.
5. Torsi yang terjadi pada gedung sebelum dan sesudah dimodifikasi masih masuk pada batas aman, dengan kontrol torsi tidak terjadi ketidakberaturan vertikal arah x maupun arah y.
6. Pelat lantai yang digunakan pada gedung sebelum dimodifikasi adalah sebagai berikut:
  - a. Tipe pelat A1 : tebal 200 mm dengan tulangan D13 – 150.
  - b. Tipe pelat A2 : tebal 200 mm dengan tulangan D13 – 200.
  - c. Tipe pelat A3 : tebal 180 mm dengan tulangan D10 – 150.
  - d. Tipe pelat A4 : tebal 150 mm dengan tulangan D13 – 200.
  - e. Tipe pelat A5 : tebal 150 mm dengan tulangan D10 – 150.
  - f. Tipe pelat A6 : tebal 120 mm dengan tulangan D10 – 150.

Tebal pelat lantai yang digunakan pada gedung setelah dimodifikasi adalah 200 mm, dengan penulangan sebagai berikut:

**Tabel 6.1** Rekapitulasi Penulangan Pelat Gedung dengan Sistem Pelat *Flat Slab*

Arah penulangan	Posisi Tulangan	Tulangan	
X	Tumpuan Lajur Kolom	Atas	D 16 - 75
		Bawah	D 16 - 150
	Lapangan Lajur Kolom	Atas	D 16 - 300
		Bawah	D 16 - 150
	Tumpuan Lajur Tengah	Atas	D 16 - 150
		Bawah	D 16 - 300
	Lapangan Lajur Tengah	Atas	D 16 - 300
		Bawah	D 16 - 150
Y	Tumpuan Lajur Kolom	Atas	D 16 - 50
		Bawah	D 16 - 100
	Lapangan Lajur Kolom	Atas	D 16 - 300
		Bawah	D 16 - 150
	Tumpuan Lajur Tengah	Atas	D 16 - 150
		Bawah	D 16 - 300
	Lapangan Lajur Tengah	Atas	D 16 - 300
		Bawah	D 16 - 150

Dimensi drop panel yang digunakan adalah  $2000 \times 2000 \times 150 \text{ mm}^3$ ,

dengan tulangan geser D 10 – 100

- Dimensi balok yang digunakan pada gedung eksisting adalah B1L ( $550 \times 300 \text{ mm}^2$ ), B2L ( $550 \times 300 \text{ mm}^2$ ), BA1L ( $450 \times 250 \text{ mm}^2$ ), BA2L ( $350 \times 250 \text{ mm}^2$ ),

BA3L (300×200 mm<sup>2</sup>), BK3A (400×250 mm<sup>2</sup>), BK2L (600×300 mm<sup>2</sup>), BK3L (400×250 mm<sup>2</sup>), BL1A (300×150 mm<sup>2</sup>), dan BL1L (300×150 mm<sup>2</sup>).

Dimensi balok yang digunakan pada gedung dengan sistem pelat *flat slab* adalah B1 (700×200 mm<sup>2</sup>) dengan tulangan tumpuan atas 14D19, tumpuan bawah 12D13, tulangan lapangan atas 2D13, lapangan bawah 10D19.

8. Dimensi dan penulangan kolom yang digunakan pada gedung eksisting adalah K1 (800×600 mm<sup>2</sup>, 20D22) dan K2 (800×400, 16D22 mm<sup>2</sup>), kolom yang digunakan pada gedung dengan sistem pelat *flat slab* menggunakan 3 tipe yaitu K1 (800×700 mm<sup>2</sup>, 24D22), K2 (800×600 mm<sup>2</sup>, 20D22), K3 (800×400, 16D22 mm<sup>2</sup>).
9. Tebal dan penulangan dinding geser yang digunakan pada gedung eksisting adalah SWL1 (350 mm, tulangan utama D22-200, tulangan geser D19-400 & D13-400), SWL2 (350 mm, tulangan utama 15D25, tulangan geser D19-400 & D13-400), SWL3 (300 mm, tulangan utama D22-200, tulangan geser D19-400 & D13-400), dan SWL4 (300 mm, tulangan utama D22-200, tulangan geser D19-400 & D13-400). Tebal dan penulangan dinding geser yang digunakan pada gedung dengan sistem pelat *flat slab* adalah SWL1 (450 mm, tulangan utama 82D22, tulangan geser D19-400) dan SWL2 (400 mm, tulangan utama 72D22, tulangan geser D19-400)
10. Perbandingan kebutuhan tulangan dan volume beton gedung sebelum dan setelah dimodifikasi dapat dilihat pada tabel berikut.

**Tabel 6.2** Perbandingan Volume Beton Gedung Sebelum dan Sesudah Modifikasi

Perbandingan Volume	Sebelum Modifikasi	Sesudah Modifikasi	Satuan
Balok	246,2358275	179,82244	m <sup>3</sup>
Kolom	89,112	114,2136	m <sup>3</sup>
Shear Wall	148,1518	182,39968	m <sup>3</sup>
Pelat	244,3227669	362,6994416	m <sup>3</sup>
Total	727,8223944	839,1351616	m <sup>3</sup>

**Tabel 6.3** Perbandingan Kebutuhan Tulangan Gedung Sebelum dan Sesudah Modifikasi

Perbandingan	Sebelum Modifikasi	Sesudah Modifikasi	Satuan
Balok	49,30091876	68,25004097	ton
Kolom	21,56046764	24,81048892	ton
Pelat	1088,58892	2620,976219	ton
Total	1159,450306	2714,036748	ton

11. Pada gedung dengan sistem pelat *flat slab*, tetap digunakan balok dengan tinggi sama dengan tebal pelat 200 mm ditambah dengan tebal drop panel = 150 mm, dibandingkan dengan gedung sebelum dimodifikasi memiliki balok dengan tinggi terbesar = 600 mm. Dengan demikian gedung dengan *flat slab* dapat menghemat penggunaan ruang untuk struktur adalah  $600 - (200 + 150)$



= 250 mm/lt. Maka dengan menggunakan *flat slab* Gedung Lloyd Yogyakarta dapat menghemat penggunaan ruang setinggi 2,75 meter.

## 6.2 Saran

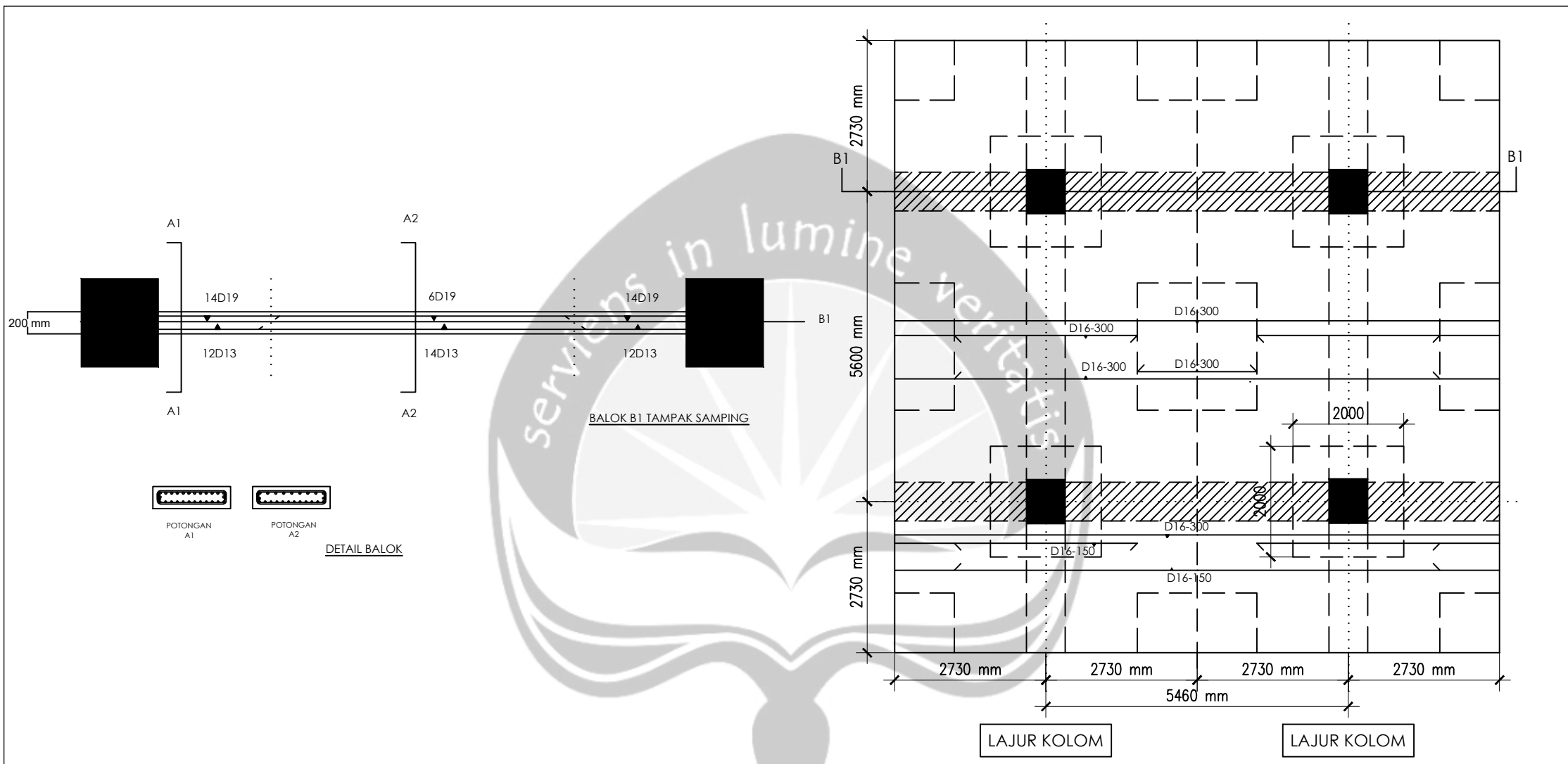
Dari apa yang telah dipaparkan pada Laporan Tugas Akhir ini, berikut adalah beberapa saran yang dapat penulis berikan:

1. Sistem pelat *flat slab* disarankan digunakan pada gedung bertingkat yang berlokasi di daerah yang termasuk kategori rendah (misal. Kalimantan).
2. Pemahaman perencana terhadap denah arsitektural bersifat sangat penting karena akan berdampak pada pembebanan dan konfigurasi struktur yang dirancang.

## DAFTAR PUSTAKA

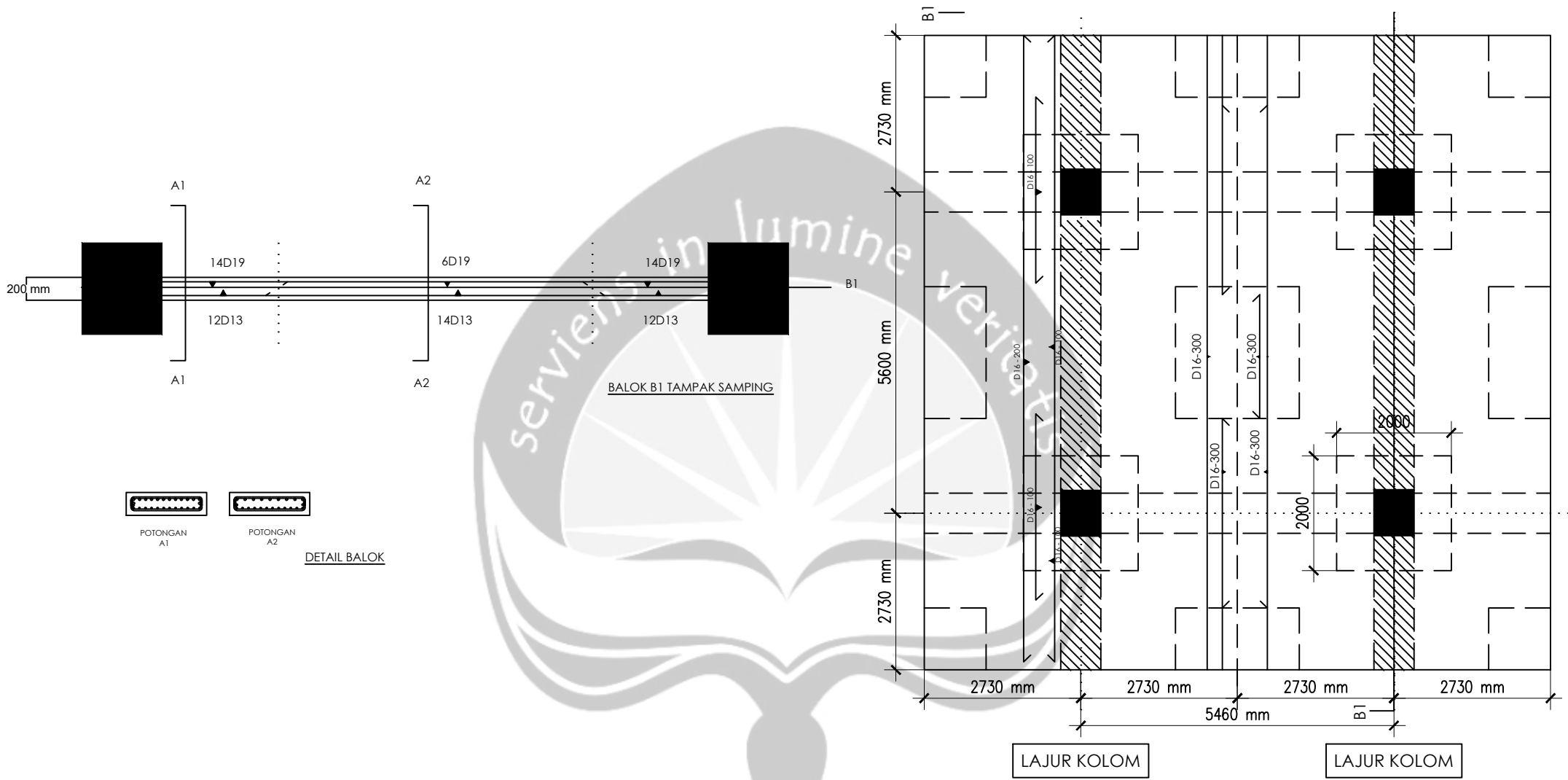
- Asy-Syifa, A. R., 2016. *Analisa Flat Slab Dengan Memakai Drop Panel Kolom Persegi Dengan Variasi Pembebanan Life Load*. USU, Medan.
- Badan Standarisasi Nasional, 2013. *Persyaratan Beton Struktural Untuk Bangunan Gedung*. SNI 2847 : 2013, Yayasan LPMB, Bandung.
- Badan Standarisasi Nasional, 2012. *Tata Cara Perencanaan Ketahanan Gempa Untuk Struktur Bangunan Gedung dan Non Gedung*. SNI 1726 : 2012, Yayasan LPMB, Bandung.
- Badan Standardisasi Nasional, 2013. *Beban Minimum Untuk Perancangan Bangunan Gedung dan Struktur Lain*. SNI 1727 : 2013, Yayasan LPMB, Bandung.
- Deshpande, H., 2014. *Design Considerations For Reinforced Concrete Flat Slab Floor System*. *International Journal Of Scientific & Engineering Research*, Volume 5.
- Kurniawan, R, dkk, 2014, *Studi Eksperimental Perilaku Siklis Flat Slab Beton Mutu Sangat Tinggi*, Jurnal Teknik Sipil, Vol. 21, No. 2.
- More, R.S. , 2015, *Analysis Of Flat Slab*, International Journal of Science and Research, India
- Purwono, R., 2010. *Perencanaan Struktur Beton Bertulang Tahan Gempa*. ITS Press, Surabaya.
- Purnama, A. C., 2017. *Modifikasi Perencanaan Gedung Amaris Hotel Madiun Dengan Menggunakan Metode Flat Slab dan Shear Wall*. ITS, Surabaya.
- Rahael, G. W., 2018, *Perancangan Struktur Gedung Arsip BPAD Yogyakarta*, UAJY, Yogyakarta.
- Sulistio, H., 2013. *Alternative Study On Flat Slab Building Of Grand Sawit Hotel Of Samarinda By Using Equivalent Portal Methods*. Kurnal Untag, Vol 1, No. 1.
- Tavio, H. L. , 2010. *Studi Lebar Efektif Pelat Pada Struktural Flat Flate Akibat Beban Gempa*. *Dinamika Teknik Sipil*, Vol. 10, No.3





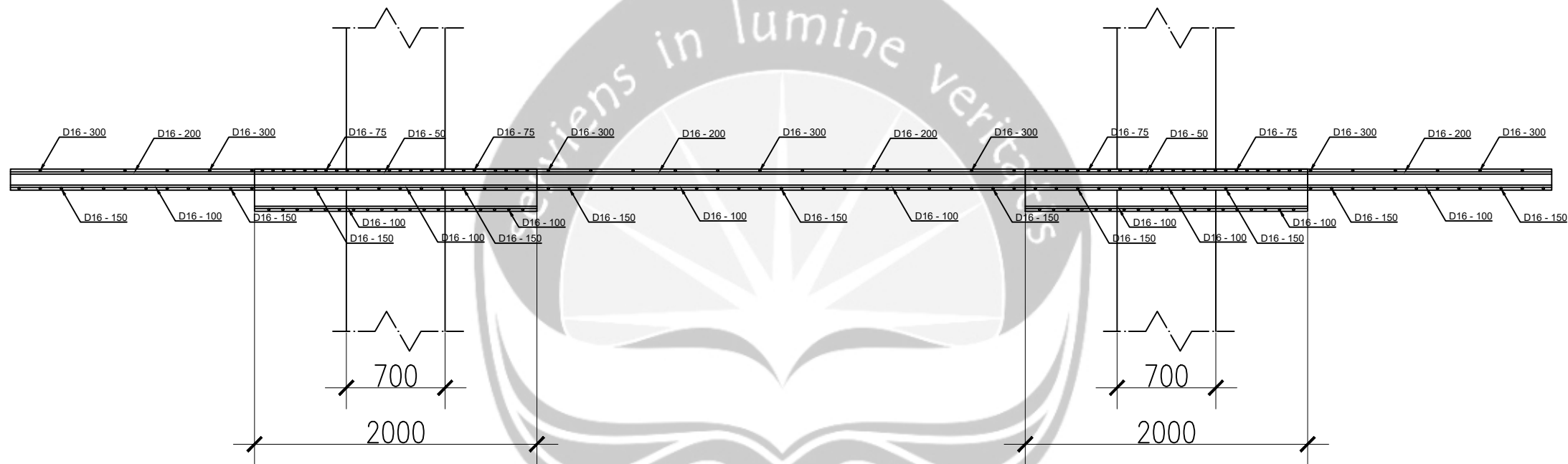
PROGRAM STUDI TEKNIK SIPIL  
 FAKULTAS TEKNIK  
 UNIVERSITAS ATMA JAYA YOGYAKARTA  
 Jl. Babarsari No. 44, Yogyakarta

Judul Tugas Akhir	Peminatan Studi	Dikerjakan Oleh	Diperiksa Oleh	Judul Gambar	Skala
Perancangan Struktur Gedung Beton Bertulang dengan Penggantian Sistem Pelat Lantai menjadi Flat Slab (Studi Kasus Apartemen dan Condotel Lloyd, Yogyakarta)	Struktur	Rencya P. Rita NPM : 16 02 16641	Dr. Ir. Junaedi Utomo, M.Eng.	Tampak Atas Penulangan Pelat dan Balok Arah X	1 : 125



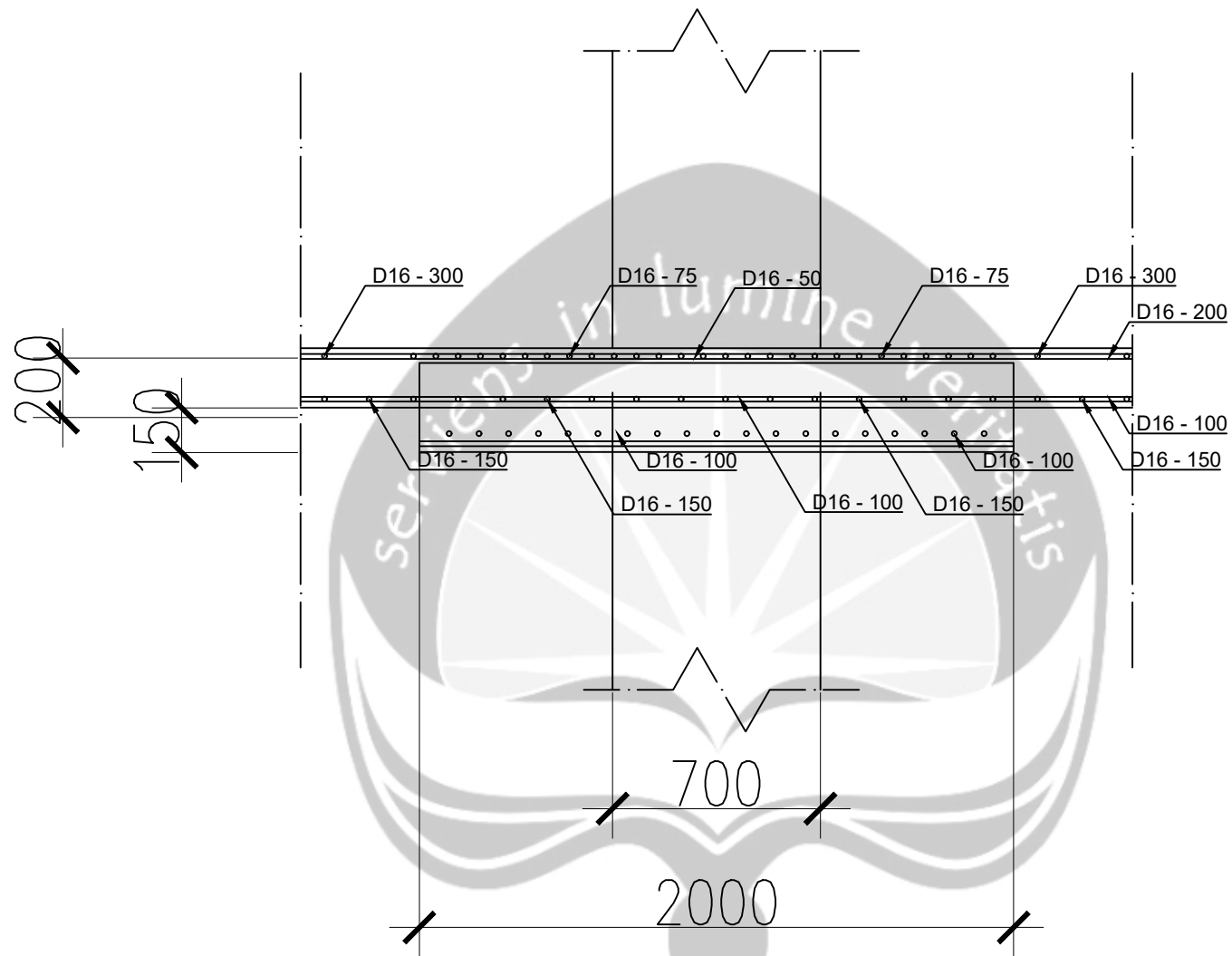
PROGRAM STUDI TEKNIK SIPIL  
 FAKULTAS TEKNIK  
 UNIVERSITAS ATMA JAYA YOGYAKARTA  
 Jl. Babarsari No. 44, Yogyakarta

Judul Tugas Akhir	Peminatan Studi	Dikerjakan Oleh	Diperiksa Oleh	Judul Gambar	Skala
Perancangan Struktur Gedung Beton Bertulang dengan Penggantian Sistem Pelat Lantai menjadi Flat Slab (Studi Kasus Apartemen dan Condotel Lloyd, Yogyakarta)	Struktur	Rencya P. Rita NPM : 16 02 16641	Dr. Ir. Junaedi Utomo, M.Eng.	Tampak Atas Penulangan Pelat dan Balok Arah Y	1 : 125



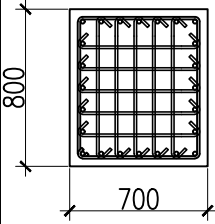
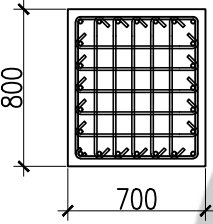
PROGRAM STUDI TEKNIK SIPIL  
 FAKULTAS TEKNIK  
 UNIVERSITAS ATMA JAYA YOGYAKARTA  
 Jl. Babarsari No. 44, Yogyakarta

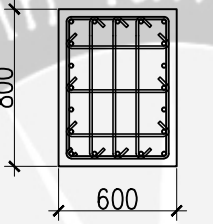
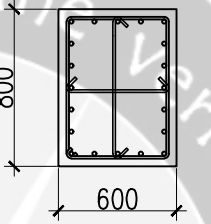
Judul Tugas Akhir	Peminatan Studi	Dikerjakan Oleh	Diperiksa Oleh	Judul Gambar	Skala
Perancangan Struktur Gedung Beton Bertulang dengan Penggantian Sistem Pelat Lantai menjadi Flat Slab (Studi Kasus Apartemen dan Condotel Lloyd, Yogyakarta)	Struktur	Rencya P. Rita NPM : 16 02 16641	Dr. Ir. Junaedi Utomo, M.Eng.	Detail Pelat Dengan Flat Slab Tampak Samping	1 : 50

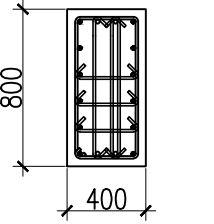
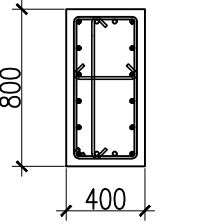


PROGRAM STUDI TEKNIK SIPIL  
 FAKULTAS TEKNIK  
 UNIVERSITAS ATMA JAYA YOGYAKARTA  
 Jl. Babarsari No. 44, Yogyakarta

Judul Tugas Akhir	Peminatan Studi	Dikerjakan Oleh	Diperiksa Oleh	Judul Gambar	Skala
Perancangan Struktur Gedung Beton Bertulang dengan Penggantian Sistem Pelat Lantai menjadi Flat Slab (Studi Kasus Apartemen dan Condotel Lloyd, Yogyakarta)	Struktur	Rencya P. Rita NPM : 16 02 16641	Dr. Ir. Junaedi Utomo, M.Eng.	Potongan Perat Dengan Flat Slab Tampak Samping	1 : 30

KODE	KOLOM 1	
Posisi	Lapangan	Tumpuan
Potongan		
Ukuran	700x800	
Tulangan	24D22	
Sengkang Tepi	7D13-100	
Sengkang Sisa	7D13-150	
Selimit Beton	40 mm	

KODE	KOLOM 2	
Posisi	Lapangan	Tumpuan
Potongan		
Ukuran	600x800	
Tulangan	20D22	
Sengkang Tepi	5D13-100	
Sengkang Sisa	5D13-150	
Selimit Beton	40 mm	

KODE	KOLOM 3	
Posisi	Lapangan	Tumpuan
Potongan		
Ukuran	400x800	
Tulangan	16D22	
Sengkang Tepi	5D13-100	
Sengkang Sisa	5D13-150	
Selimit Beton	40 mm	



PROGRAM STUDI TEKNIK SIPIL  
 FAKULTAS TEKNIK  
 UNIVERSITAS ATMA JAYA YOGYAKARTA  
 Jl. Babarsari No. 44, Yogyakarta

Judul Tugas Akhir	Peminatan Studi	Dikerjakan Oleh	Diperiksa Oleh	Judul Gambar	Skala
Perancangan Struktur Gedung Beton Bertulang dengan Penggantian Sistem Pelat Lantai menjadi Flat Slab (Studi Kasus Apartemen dan Condotel Lloyd, Yogyakarta)	Struktur	Rencya P. Rita NPM : 16 02 16641	Dr. Ir. Junaedi Utomo, M.Eng.	Detail Kolom	1 : 50