

BAB VI

PENUTUP

6.1. Kesimpulan

Setelah dilakukan perhitungan dan analisis pada bab sebelumnya, maka dapat diambil kesimpulan sebagai berikut:

1. Daya dukung fondasi tiang pancang diameter 450 mm pada kedalaman 6 meter adalah 338.16 ton.
2. Penurunan yang terjadi pada fondasi bangunan Soho 8 Lantai di PIK 2 masih di batas aman dengan angka penurunan terbesar pada jenis pile cap F8 dan F9 dengan nilai 26.65 cm.
3. Pile cap jenis F1, F2, F3, dan F4 menggunakan tulangan D16-100 dan untuk pile cap jenis F6, F8, dan F9 menggunakan tulangan D19-150.
4. Kontrol gaya aksial pile cap terhadap kapasitas pancang tergolong aman, gaya aksial pada pancang terbesar terjadi di pile cap jenis F1. Selain itu kontrol gaya lateral pile cap terhadap kapasitas pancang tergolong aman, gaya lateral pada pancang terbesar terjadi di pile cap jenis F1.

DAFTAR PUSTAKA

- Badan Standardisasi Nasional, 2019. *Beban Desain Minimum dan Kriteria Terkait (SNI 1727:2019)*.
- Badan Standardisasi Nasional, 2019. *Tata Cara Perencanaan Ketahanan Gempa untuk Struktur Bangunan Gedung (SNI 1726:2019)*
- Badan Standardisasi Nasional, 2017. *Persyaratan Perancangan Geoteknik (SNI 8460:2017)*
- American Concrete Institute, 19. Building Code Requirements for Structural Concrete (ACI 318-19)*
- Hardiyatmo, hary Christady, 2018. Analisis dan Perancangan Fondasi I
- Washington State Department of Transportation, 10. Geotechnical Design Manual (M 46-03.01)*







PROGRAM STUDI
TEKNIK SIPIL
FAKULTAS TEKNIK
UNIVERSITAS
ATMA JAYA YOGYAKARTA

Nama :

Yosafat Sigit Dwi Arsena
(200218130)

Dosen Pembimbing :

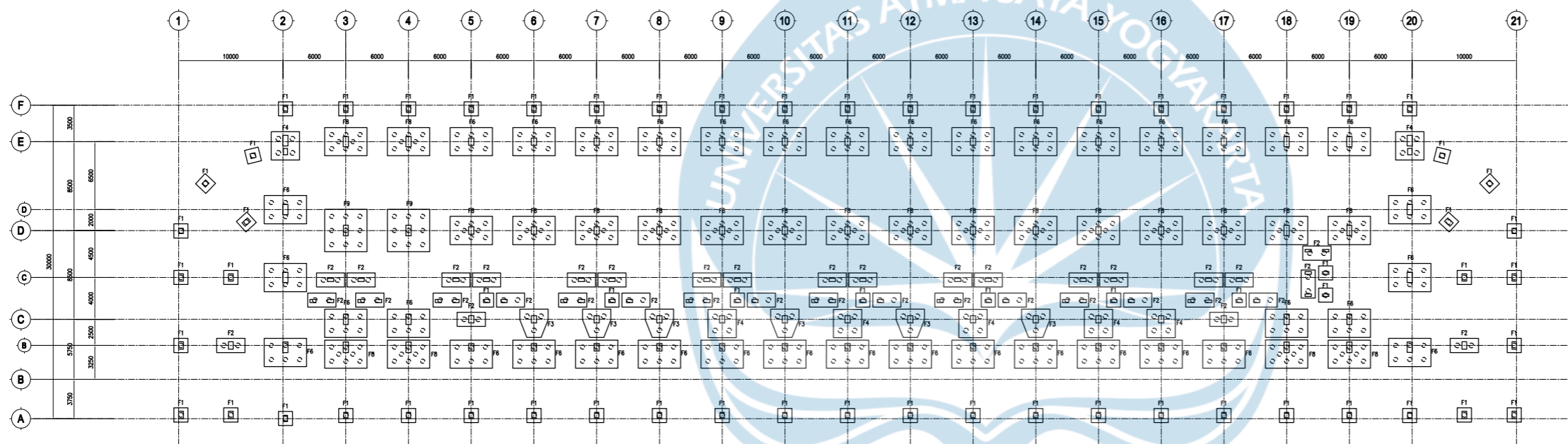
Dr. Ir. Junaedi Utomo, M.Eng.

Judul Gambar :

Detail Pile Cap

Skala Gambar

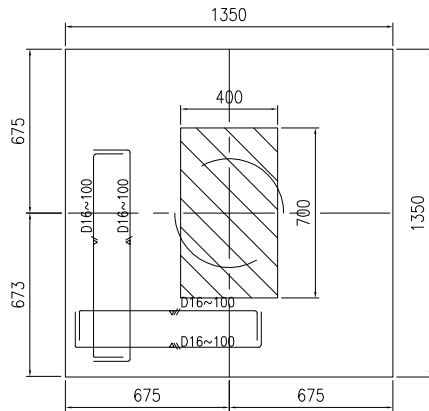
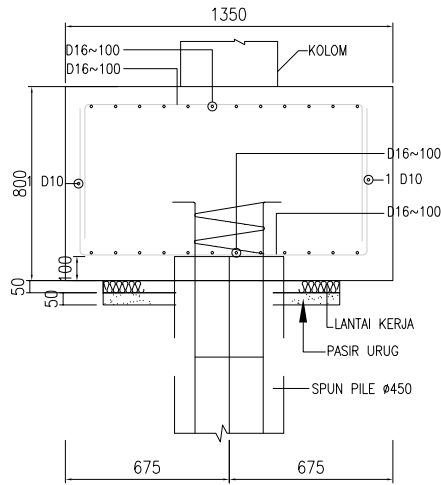
1 : 100



 DENAH PILECAP
SCALE 1:500

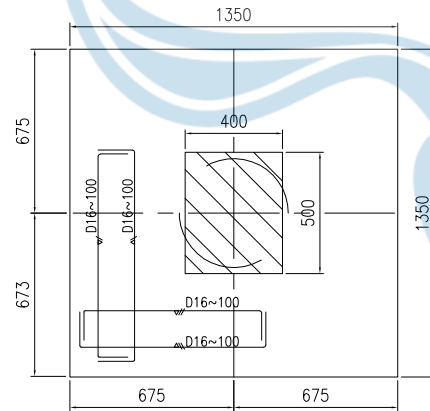
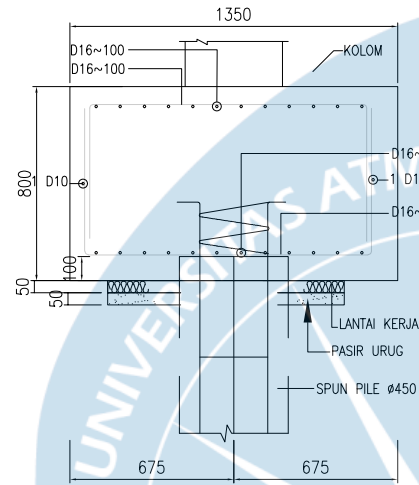
F1A

SPUN PILE #450
t = 800



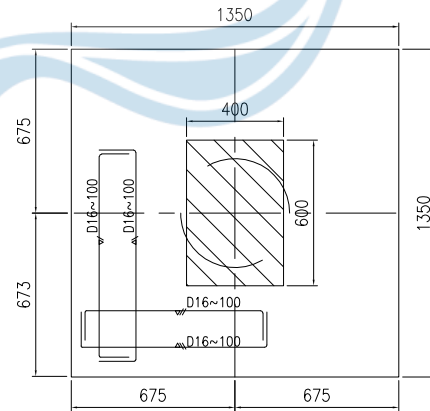
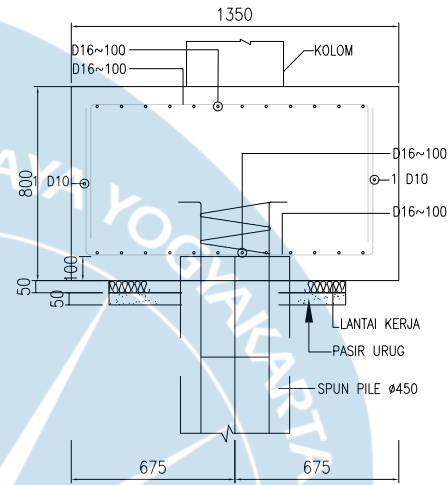
F1B

SPUN PILE #450
t = 800



F1C

SPUN PILE #450
t = 800



PROGRAM STUDI
TEKNIK SIPIL
FAKULTAS TEKNIK
UNIVERSITAS
ATMA JAYA YOGYAKARTA

Nama :

Yosafat Sigit Dwi Arseno
(200218130)

Dosen Pembimbing :

Dr. Ir. Junaedi Utomo, M.Eng.

Judul Gambar :

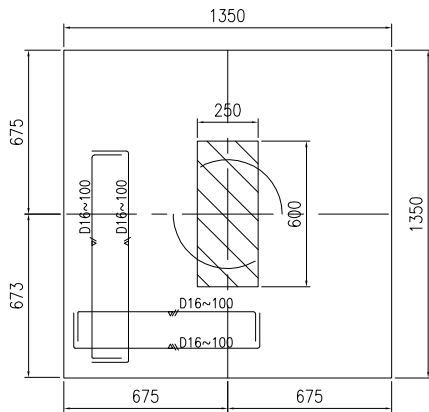
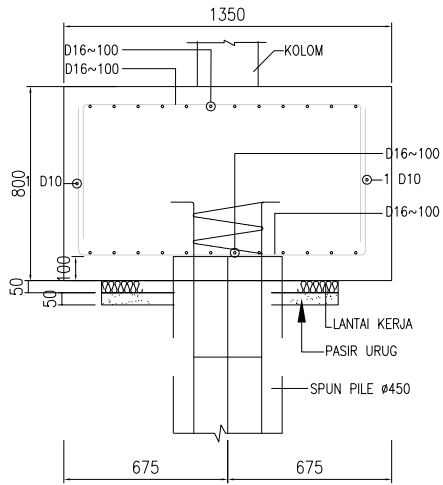
Detail Pile Cap

Skala Gambar

1 : 100

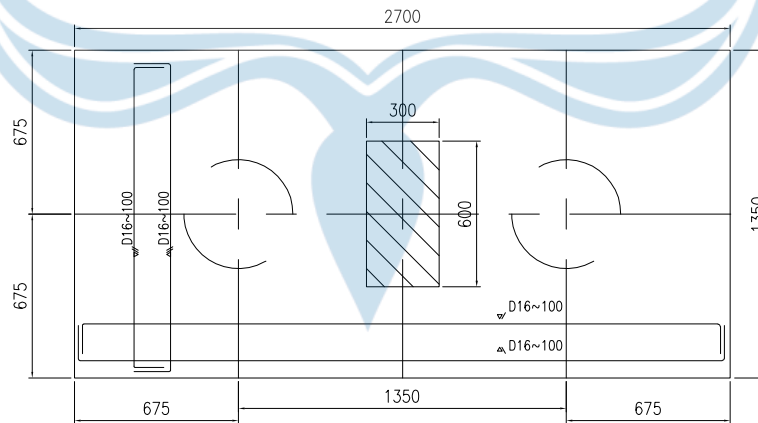
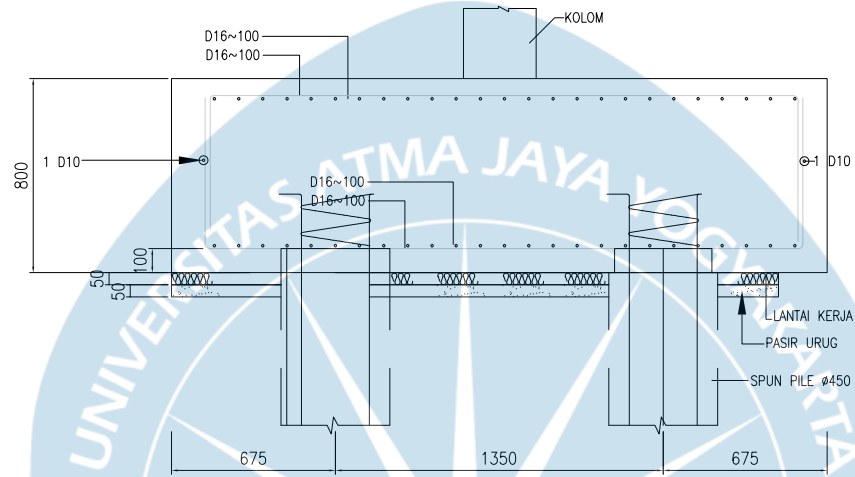
F1D

SPUN PILE $\phi 450$
t = 800



F2A

SPUN PILE $\phi 450$
t = 800



PROGRAM STUDI
TEKNIK SIPIL
FAKULTAS TEKNIK
UNIVERSITAS
ATMA JAYA YOGYAKARTA

Nama :

Yosafat Sigit Dwi Arseno
(200218130)

Dosen Pembimbing :

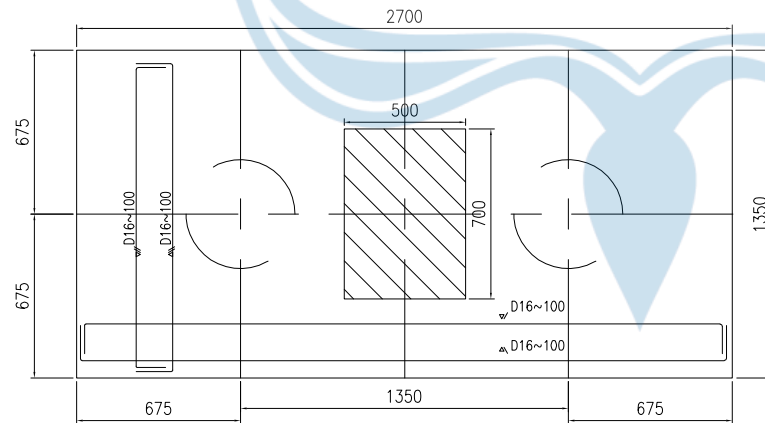
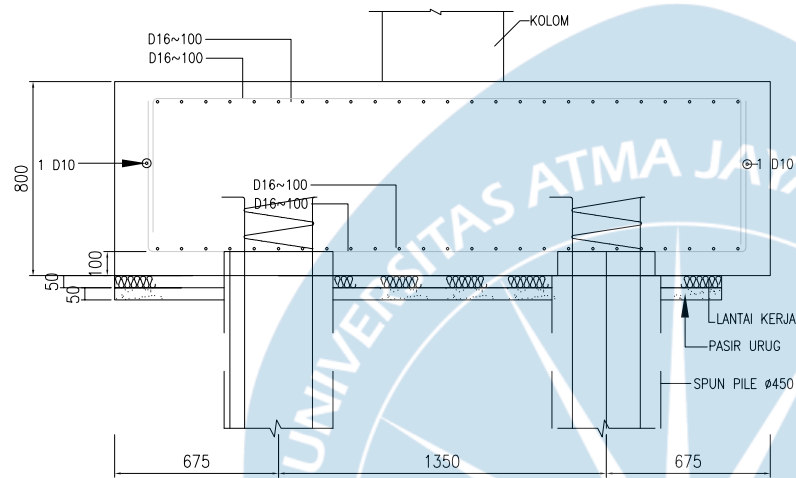
Dr. Ir. Junaedi Utomo, M.Eng.

Judul Gambar :

Detail Pile Cap

Skala Gambar

1 : 100



PROGRAM STUDI
TEKNIK SIPIL
FAKULTAS TEKNIK
UNIVERSITAS
ATMA JAYA YOGYAKARTA

Nama :

Yosafat Sigit Dwi Arsena
(200218130)

Dosen Pembimbing :

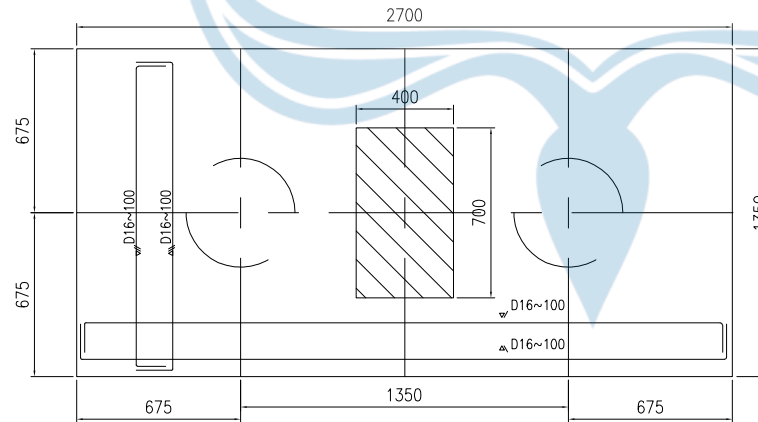
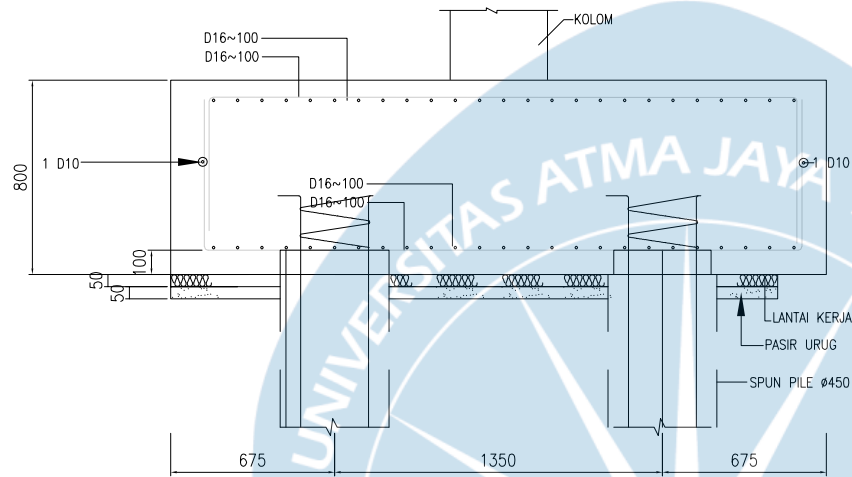
Dr. Ir. Junaedi Utomo, M.Eng.

Judul Gambar :

Detail Pile Cap

Skala Gambar

1 : 100



PROGRAM STUDI
TEKNIK SIPIL
FAKULTAS TEKNIK
UNIVERSITAS
ATMA JAYA YOGYAKARTA

Nama :

Yosafat Sigit Dwi Arsena
(200218130)

Dosen Pembimbing :

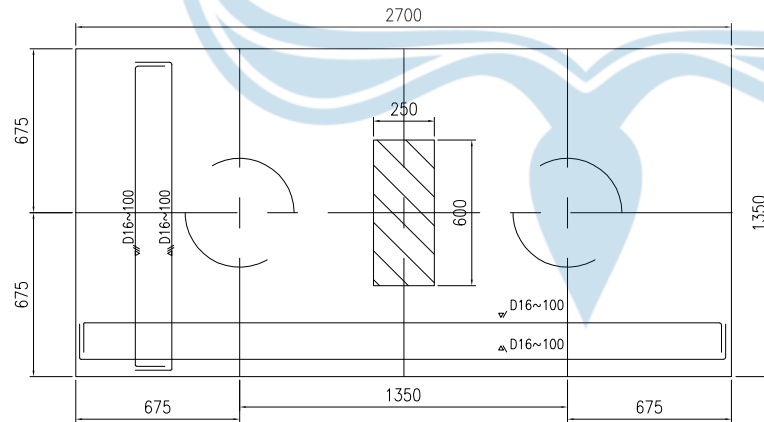
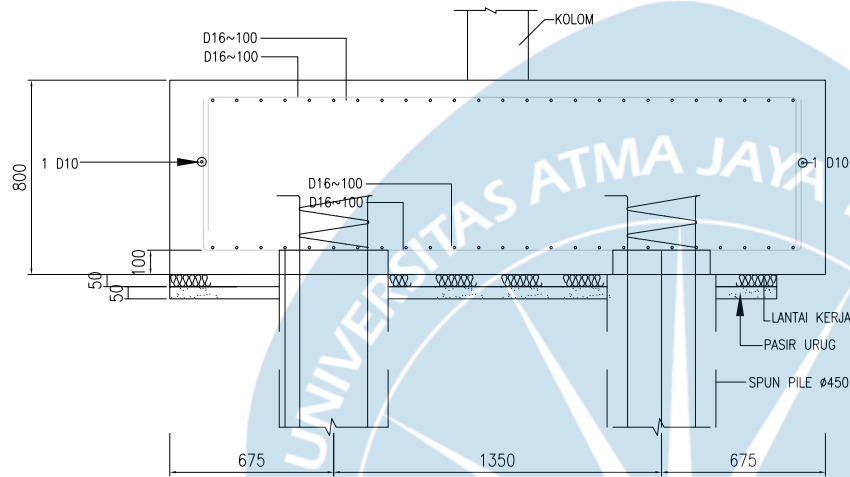
Dr. Ir. Junaedi Utomo, M.Eng.

Judul Gambar :

Detail Pile Cap

Skala Gambar

1 : 100



PROGRAM STUDI
TEKNIK SIPIL
FAKULTAS TEKNIK
UNIVERSITAS
ATMA JAYA YOGYAKARTA

Nama :

Yosafat Sigit Dwi Arsena
(200218130)

Dosen Pembimbing :

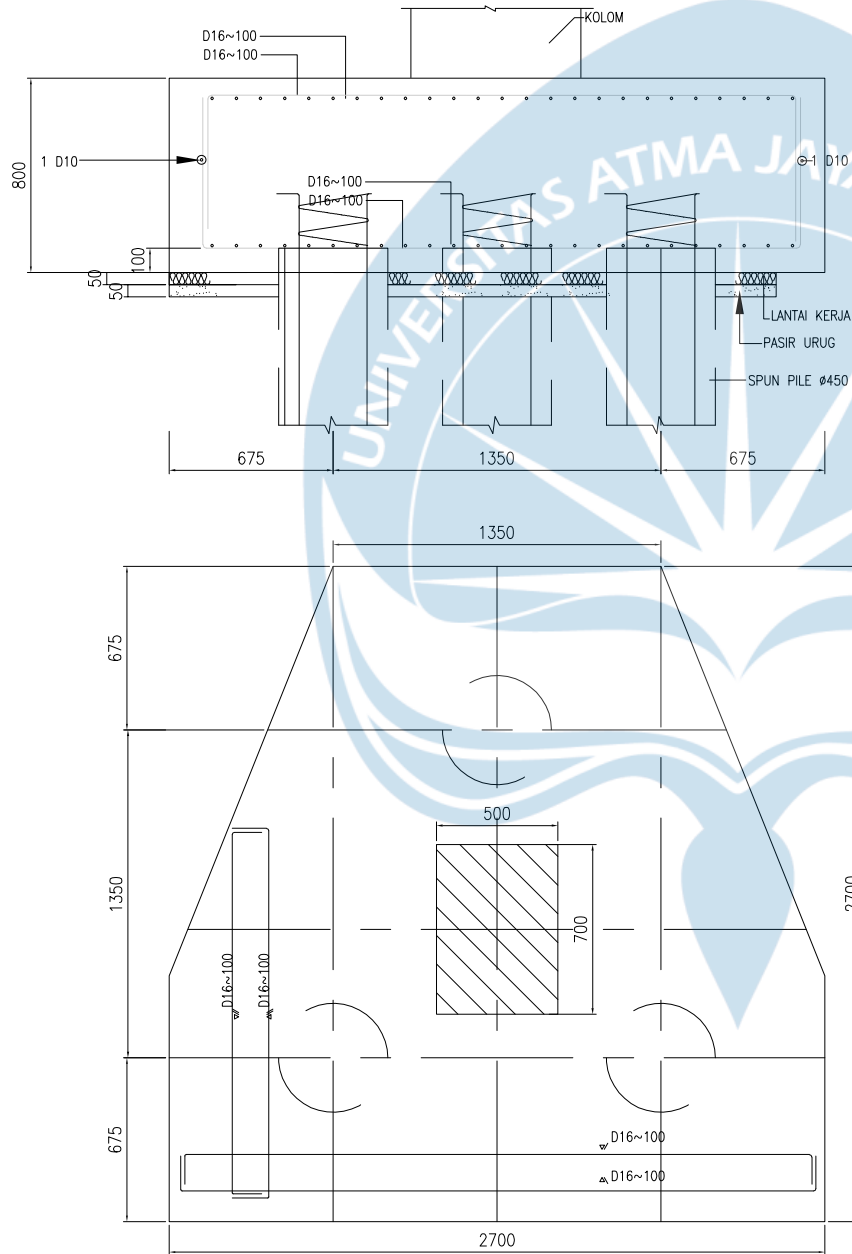
Dr. Ir. Junaedi Utomo, M.Eng.

Judul Gambar :

Detail Pile Cap

Skala Gambar

1 : 100



PROGRAM STUDI
TEKNIK SIPIL
FAKULTAS TEKNIK
UNIVERSITAS
ATMA JAYA YOGYAKARTA

Nama :

Yosafat Sigit Dwi Arsena
(200218130)

Dosen Pembimbing :

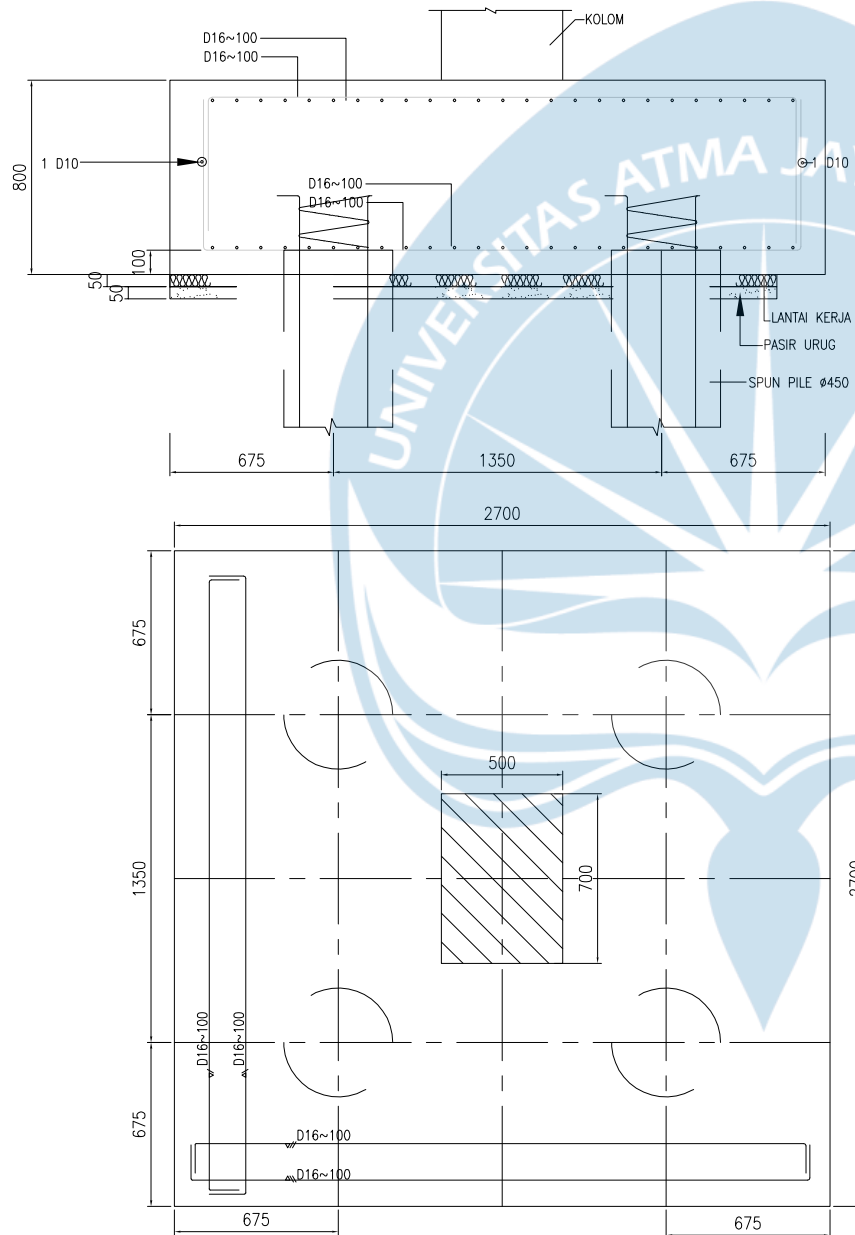
Dr. Ir. Junaedi Utomo, M.Eng.

Judul Gambar :

Detail Pile Cap

Skala Gambar

1 : 100



PROGRAM STUDI
TEKNIK SIPIL
FAKULTAS TEKNIK
UNIVERSITAS
ATMA JAYA YOGYAKARTA

Nama :

Yosafat Sigit Dwi Arsena
(200218130)

Dosen Pembimbing :

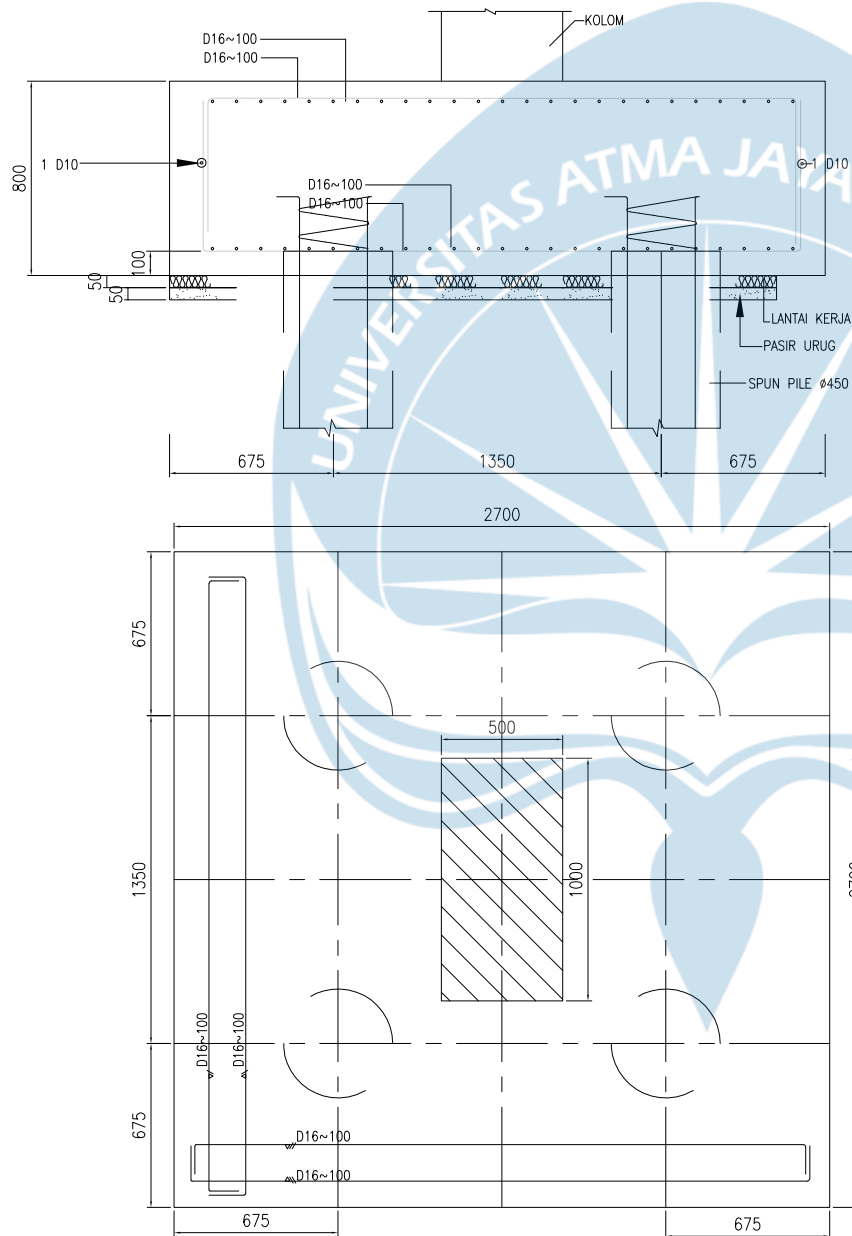
Dr. Ir. Junaedi Utomo, M.Eng.

Judul Gambar :

Detail Pile Cap

Skala Gambar

1 : 100



PROGRAM STUDI
TEKNIK SIPIL
FAKULTAS TEKNIK
UNIVERSITAS
ATMA JAYA YOGYAKARTA

Nama :

Yosafat Sigit Dwi Arsena
(200218130)

Dosen Pembimbing :

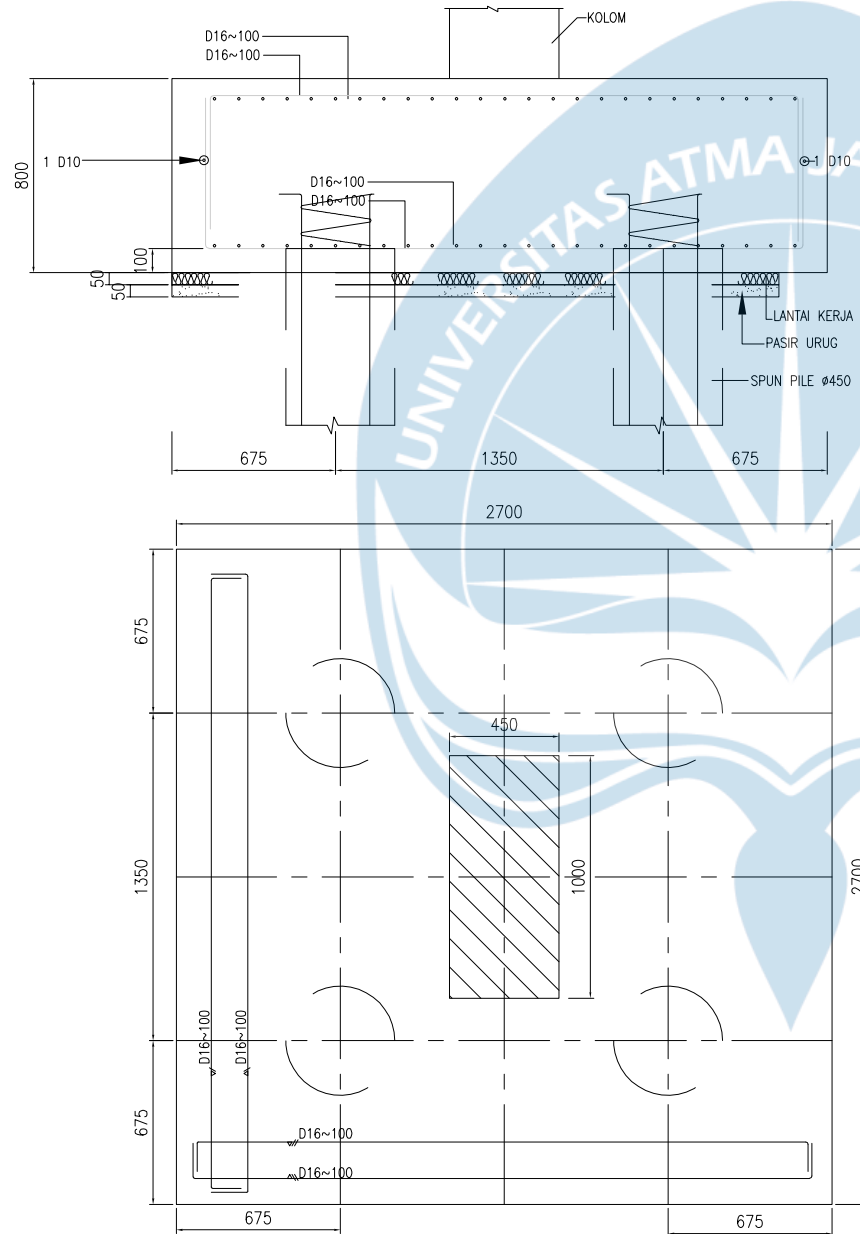
Dr. Ir. Junaedi Utomo, M.Eng.

Judul Gambar :

Detail Pile Cap

Skala Gambar

1 : 100



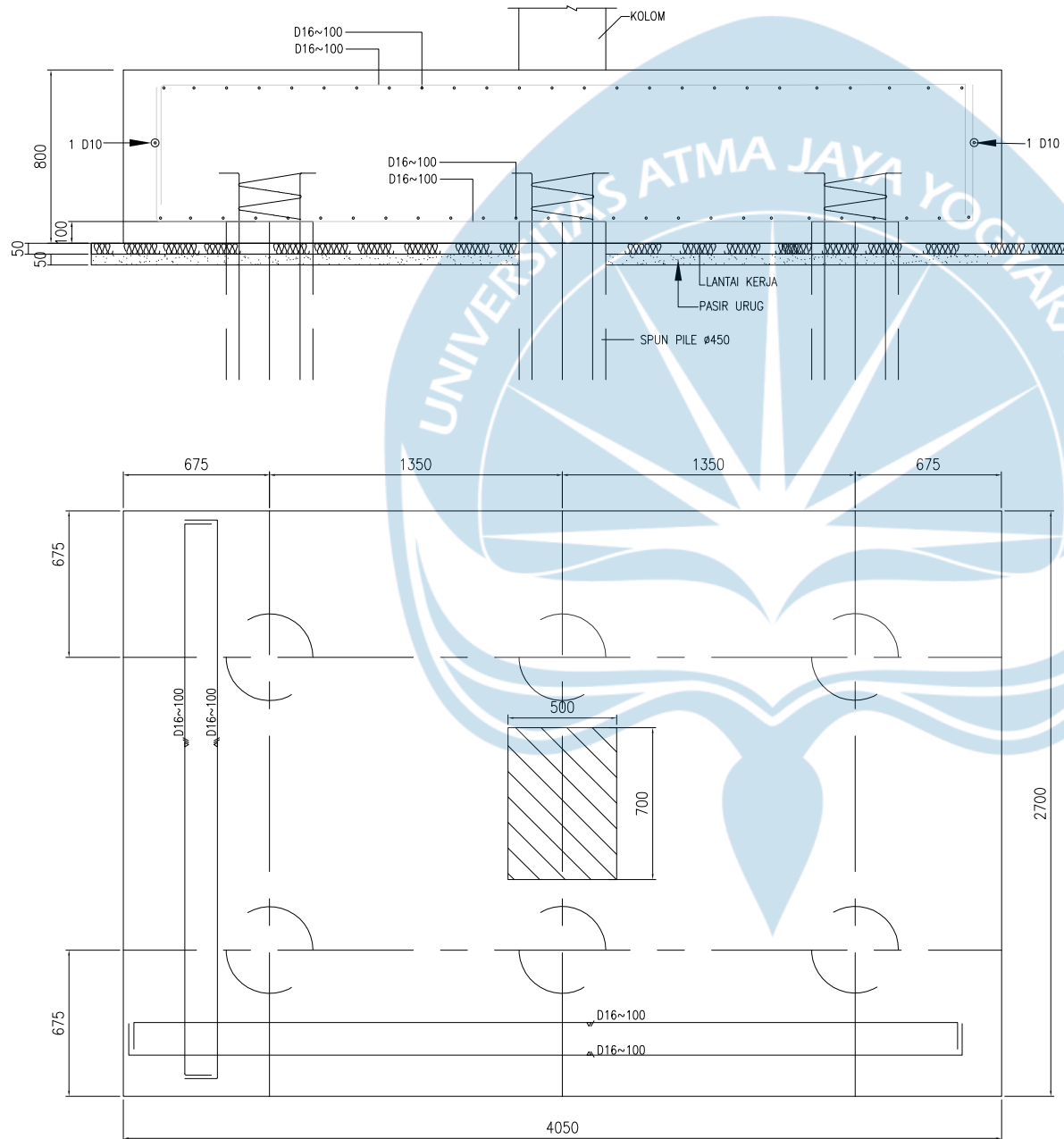
PROGRAM STUDI
TEKNIK SIPIL
FAKULTAS TEKNIK
UNIVERSITAS
ATMA JAYA YOGYAKARTA

Nama :
Yosafat Sigit Dwi Arsena
(200218130)

Dosen Pembimbing :
Dr. Ir. Junaedi Utomo, M.Eng.

Judul Gambar :
Detail Pile Cap

Skala Gambar
1 : 100



PROGRAM STUDI
TEKNIK SIPIL
FAKULTAS TEKNIK
UNIVERSITAS
ATMA JAYA YOGYAKARTA

Nama :

Yosafat Sigit Dwi Arseno
(200218130)

Dosen Pembimbing :

Dr. Ir. Junaedi Utomo, M.Eng.

Judul Gambar :

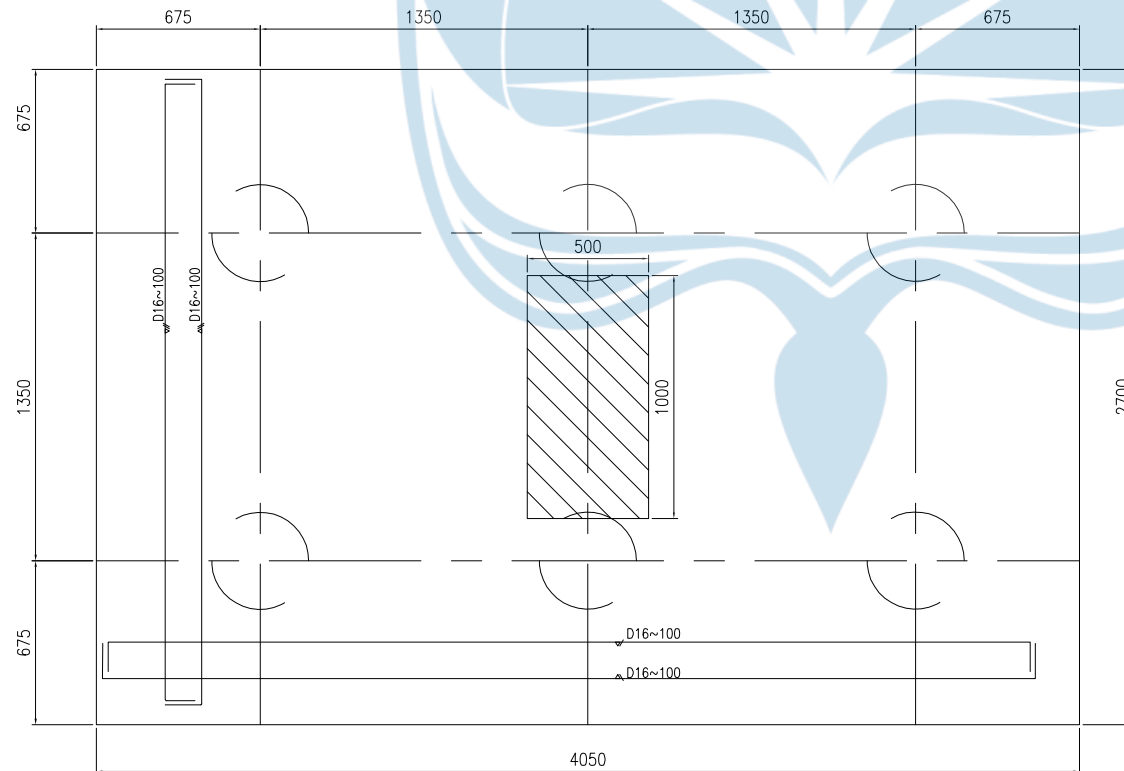
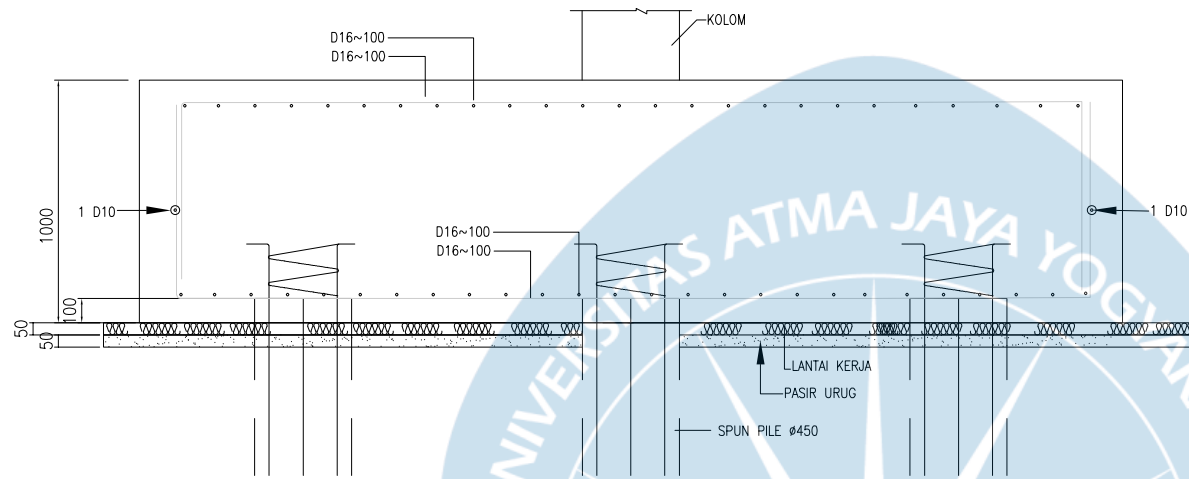
Detail Pile Cap

Skala Gambar

1 : 100

F6B

SPUN PILE ϕ 450
t = 800



PROGRAM STUDI
TEKNIK SIPIL
FAKULTAS TEKNIK
UNIVERSITAS
ATMA JAYA YOGYAKARTA

Nama :

Yosafat Sigit Dwi Arseno
(200218130)

Dosen Pembimbing :

Dr. Ir. Junaedi Utomo, M.Eng.

Judul Gambar :

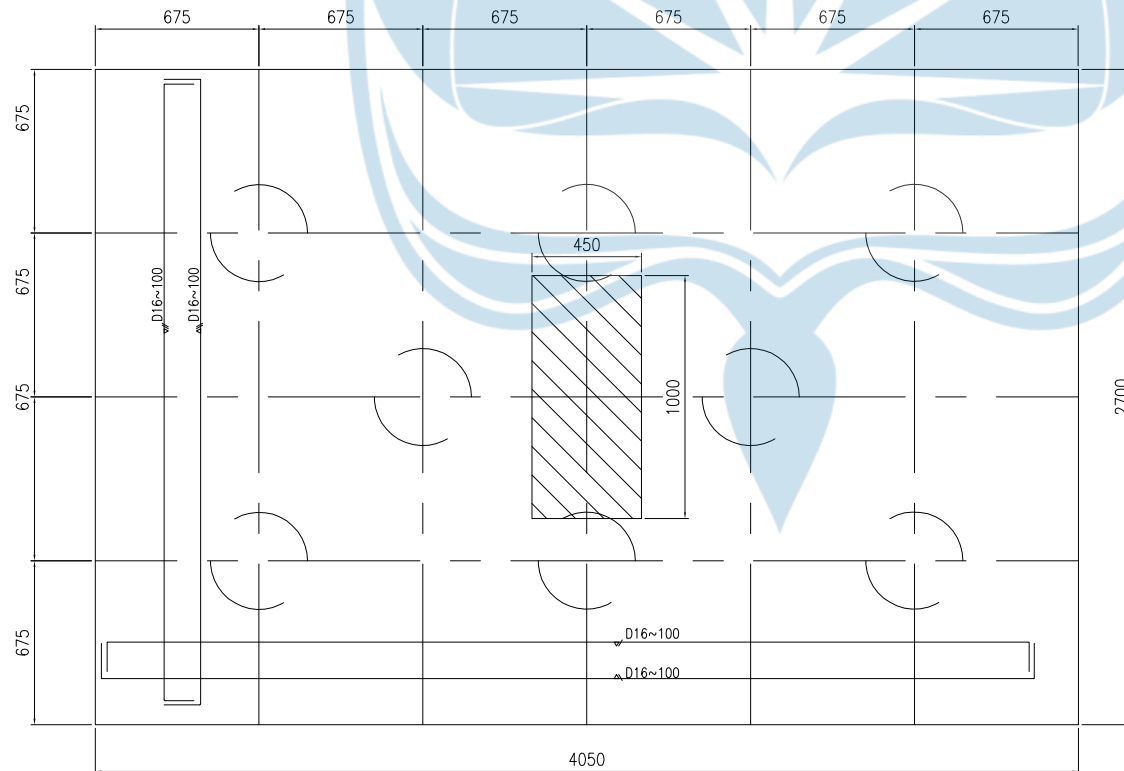
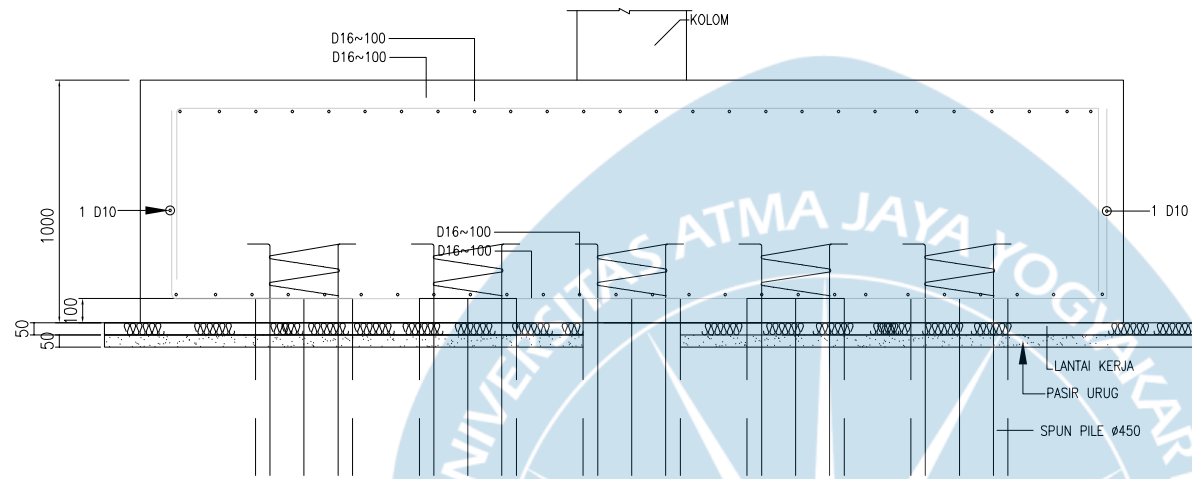
Detail Pile Cap

Skala Gambar

1 : 100

F8A

SPUN PILE ϕ 450
t = 800



PROGRAM STUDI
TEKNIK SIPIL
FAKULTAS TEKNIK
UNIVERSITAS
ATMA JAYA YOGYAKARTA

Nama :

Yosafat Sigit Dwi Arseno
(200218130)

Dosen Pembimbing :

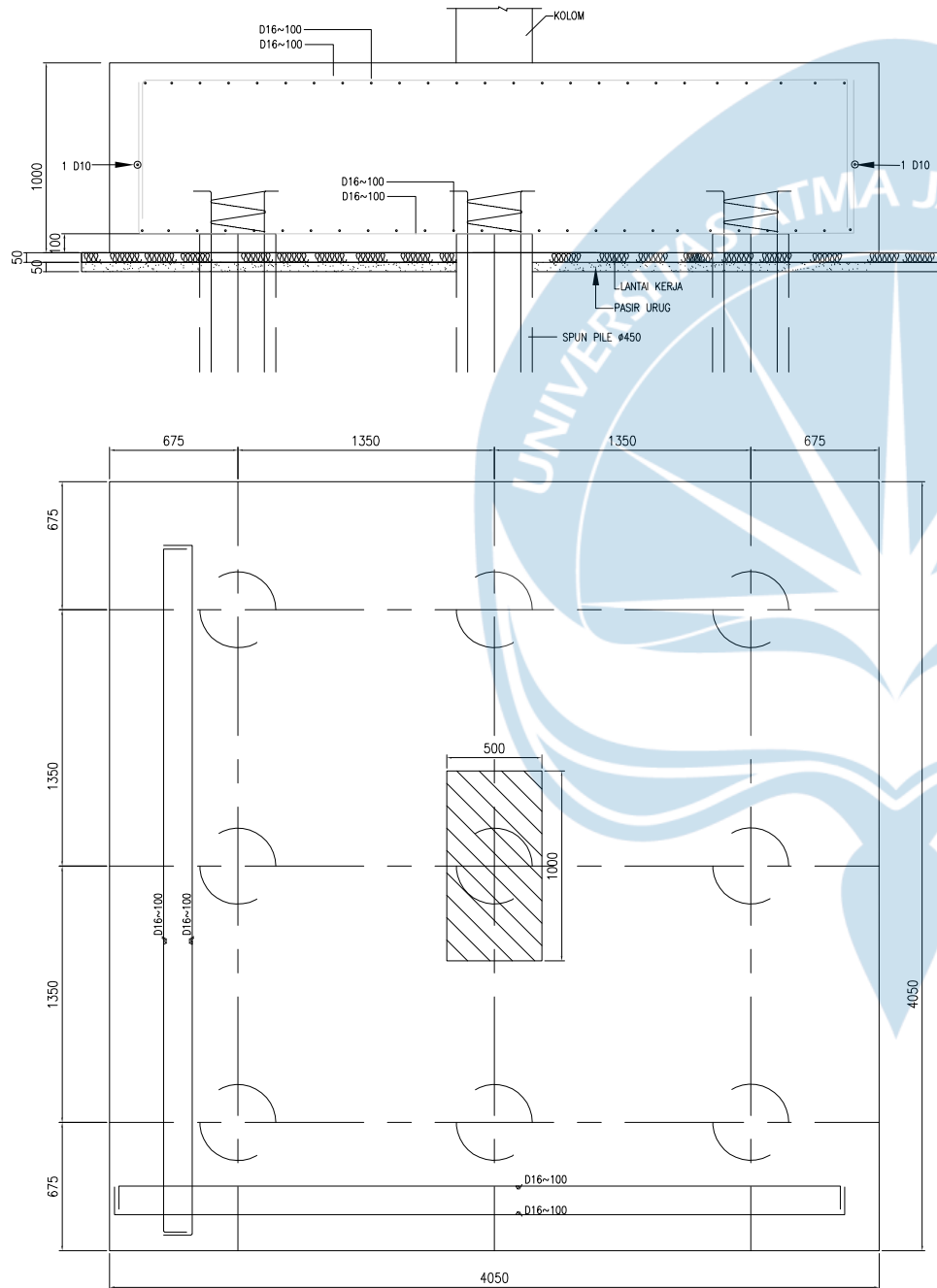
Dr. Ir. Junaedi Utomo, M.Eng.

Judul Gambar :

Detail Pile Cap

Skala Gambar

1 : 100



PROGRAM STUDI
TEKNIK SIPIL
FAKULTAS TEKNIK
UNIVERSITAS
ATMA JAYA YOGYAKARTA

Nama :

Yosafat Sigit Dwi Arsena
(200218130)

Dosen Pembimbing :

Dr. Ir. Junaedi Utomo, M.Eng.

Judul Gambar :

Detail Pile Cap

Skala Gambar

1 : 100