

BAB V

KESIMPULAN DAN SARAN

5.1 Kesimpulan

Berdasarkan pembahasan pada bab-bab sebelumnya, maka dapat ditarik beberapa kesimpulan yaitu :

1. Perangkat lunak SIKAP berhasil dibangun untuk mengelola data data Tugas Akhir dan Kerja Praktek Mahasiswa dengan menggunakan arsitektur MVC.
2. Perangkat lunak SIKAP berhasil dibangun dengan Ruby on Rails.

5.2 Saran

Beberapa saran yang dapat diambil dari proses analisis sampai pada pembuatan tugas akhir ini adalah sebagai berikut :

1. Membuat tampilan dari perangkat lunak SIKAP menjadi lebih bagus.
2. Menambahkan fungsi *multiple autocomplete* pada saat memilih perusahaan KP.
3. Menambahkan fungsi untuk memberi tahu *user* ketika ada data bimbingan KP atau TA baru.
4. Menambahkan fungsi *web chatting*.

DAFTAR PUSTAKA

Fernandes, Obie, *Rails Way*, Pearson Education Inc., Boston, 2008.

Hendrayana, *Studi Keamanan Ruby on Rails*, ITB, 2007.

Marshall, Kevin, *Pro Active Record for Ruby : Databases for Ruby and Rails*, Apress, United States of America, 2007

Sinaga, Benyamin L, *Pemrograman Berorientasi Objek dengan Java*, Gava Media, Yogyakarta, 2005

Thomas, Dave, *Programing Ruby ,The Pragmatic Programmers'*, United States of America, 2004.

Williams, Justin *Solution Ruby on Rails Made Easy*, Apress, United States of America, 2007.

SKPL

SPEKIFIKASI KEBUTUHAN PERANGKAT LUNAK

Website SIKAP

Disusun oleh:


Edwin Prananta

04 07 04131

Program Studi Teknik Informatika

Fakultas Teknologi Industri

Universitas Atma Jaya Yogyakarta

	Program Studi Teknik Informatika	Nomor Dokumen		Halaman
		<i>SKPL-HOTELPRO</i>		1/95
	Fakultas Teknologi Industri	Revisi		<i>Tgl:</i> 20/07/2008

DAFTAR PERUBAHAN

Revisi	Deskripsi
A	
B	
C	
D	
E	
F	

INDEX TGL	-	A	B	C	D	E	F	G
Ditulis oleh	EP							
Diperiksa oleh	YSP KA							
Disetujui oleh	YSP KA							

Daftar Halaman Perubahan

Halaman	Revisi	Halaman	Revisi

Daftar Isi

Daftar Perubahan.....	2
Daftar Halaman Perubahan.....	3
Daftar Isi.....	4
1 Pendahuluan.....	6
1.1 Tujuan.....	6
1.2 Lingkup Masalah.....	6
1.3 Definisi, Akronim dan Singkatan.....	7
1.4 Referensi.....	8
1.5 Deskripsi umum (Overview).....	8
2 Deskripsi Kebutuhan.....	8
2.1 Perspektif produk.....	8
2.1.1 Antarmuka Sistem.....	9
2.1.2 Antarmuka Pemakai.....	10
2.1.3 Antarmuka Perangkat Keras.....	11
2.1.4 Antarmuka Perangkat Lunak.....	11
2.1.5 Antarmuka Komunikasi.....	11
2.2 Fungsi Produk.....	12
2.3 Karakteristik Pengguna.....	19
2.4 Batasan-batasan.....	20
2.5 Asumsi dan Ketergantungan.....	20
3 Spesifikasi Rinci Kebutuhan.....	22
3.1 Use Case Diagram TA.....	22
3.2 Use Case Diagram KP.....	23
Spesifikasi Kebutuhan Fungsionalitas.....	24
Spesifikasi Kebutuhan Fungsionalitas.....	24
3.2.1 Spesifikasi Use Case: Login.....	24
3.2.2 Spesifikasi Use Case : Mendaftar TA.....	25
3.2.3 Spesifikasi Use Case : Modifikasi TA.....	26
3.2.4 Spesifikasi Use Case : Menampilkan Judul TA.....	26
3.2.5 Spesifikasi Use Case : <i>Memperpanjang TA</i>	27
3.2.6 Spesifikasi Use Case : <i>Menampilkan Jadwal Pendaaran</i>	28
3.2.7 Spesifikasi Use Case : Melakukan Bimbingan TA.....	29
3.2.8 Spesifikasi Use Case : Mendaftar KP.....	30
3.2.9 Spesifikasi Use Case : Menampilkan Refrensi Perusahaan.....	31
3.2.10 Spesifikasi Use Case : Cek Status Pendaftaran KP.....	32
3.2.11 Spesifikasi Use Case : <i>Kelola Status KP</i>	33
3.2.12 Spesifikasi Use Case : <i>Modifikasi KP</i>	33
3.2.13 Spesifikasi Use Case : <i>Menampilkan Jadwal Ujian KP</i>	34
3.2.14 Spesifikasi use Case : Melakukan Bimbingan KP.....	35
3.2.15 Spesifikasi Use Case : <i>Kelola Forum TA dan KP Umum</i>	36
3.2.16 Spesifikasi Use Case : Modifikasi status TA.....	37
3.2.17 Spesifikasi Use Case : Mengelola Nilai TA.....	37
3.2.18 Spesifikasi Use Case : Menyetujui Laporan KP.....	38
3.2.19 Spesifikasi Use Case : Entry Nilai KP.....	39
3.2.20 Spesifikasi Use Case : Mengelola Ruang Pendaaran.....	39
3.2.21 Spesifikasi Use Case : Mengelola Ujian KP.....	40
3.2.22 Spesifikasi Use Case : Mengelola Surat Pengantar KP.....	41
3.2.23 Spesifikasi Use Case : Mencetak Jadwal Ujian KP.....	42
3.2.24 Spesifikasi Use Case : Mencetak Jadwal Pendaaran.....	42
3.2.25 Spesifikasi Use Case : Mengelola Mail Template.....	43

3.2.26	Spesifikasi Use Case : Mengelola Permohonan TA.....	44
3.2.27	Spesifikasi Use Case : Mengelola Ujian Pendadaran.....	45
3.2.28	Spesifikasi Use Case : Menampilkan Daftar Mahasiswa TA.....	45
3.2.29	Spesifikasi Use Case : Mencetak Mahasiswa TA.....	46
3.2.30	Spesifikasi Use Case : Reporting.....	47
3.2.31	Spesifikasi Use Case : Memberi Persetujuan KP.....	48
3.2.32	Spesifikasi Use Case : Mencetak KP bermasalah.....	49
3.2.33	Spesifikasi Use Case : Menentukan Dosen Pembimbing KP.....	49
3.2.34	Spesifikasi Use Case : Menampilkan daftar Mahasiswa KP.....	50
4	Kebutuhan Data.....	52
4.1	ERD.....	52
5	Kamus Data.....	53
5.1.1	Data Bimbingan KPS.....	53
5.1.2	DATA BIMBINGAN TAS.....	53
5.1.3	PERUSAHAANS.....	54
5.1.4	DATA Surat KPS.....	55
5.1.5	DATA KPS.....	56
5.1.6	DATA MST_DOSEN.....	59
5.1.7	DATA MST_MHS_AKTIF.....	63
5.1.8	DATA MST_RUANG.....	67
5.1.9	DATA TAS.....	68
5.1.10	DATA TBL_DRAFT_KELAS.....	71
5.1.11	DATA FORUM.....	72
5.1.12	DATA TBL_HISTORY_INPUTNILAI.....	73
5.1.13	DATA TBL_KATEGORI_FORUM.....	74
5.1.14	DATA TBL_KELAS.....	74
5.1.15	DATA TBL_KONSENTRASI_STUDI.....	80
5.1.16	DATA TBL_KURIKULUM.....	81
5.1.17	DATA TBL_MATAKULIAH.....	83
5.1.18	DATA TBL_PENGGUNA.....	86
5.1.19	DATA POST.....	87
5.1.20	TBL_SEMESTER_AKADEMIK.....	88
5.1.21	DATA SUBSCRIBE.....	89
5.1.22	DATA TBL_TAHUN_AKADEMIK.....	90
5.1.23	DATA TOPIK.....	90
5.1.24	DATA TBL_TRANSKRIP.....	91
5.1.25	DATA TBL_TRANSKRIP_DETAIL.....	92
5.1.26	DATA Mail Templates.....	93
5.1.27	DATA Ref Status Sikaps.....	94

1 Pendahuluan

1.1 Tujuan

Tujuan dari dokumen spesifikasi kebutuhan website SIKAP yaitu mendefinisikan kebutuhan perangkat lunak yang meliputi antarmuka eksternal (antarmuka antara sistem dengan sistem lain perangkat lunak dan perangkat keras, dan pengguna) performansi (kemampuan perangkat lunak dari segi kecepatan, tempat penyimpanan yang dibutuhkan, serta keakuratan), dan atribut (*feature-feature* tambahan yang dimiliki sistem), serta mendefinisikan fungsi perangkat lunak. SKPL SIKAP ini juga mendefinisikan batasan perancangan perangkat lunak.

Dokumen SKPL ini menjadi dasar kesepakatan antara pihak pelanggan dengan pihak pengembang mengenai perangkat lunak yang akan dikembangkan.

1.2 Lingkup Masalah

Prodi Teknik Informatika Universitas Atma Jaya Yogyakarta merupakan prodi yang terus berkembang. Prodi Teknik Informatika melakukan pelayanan kerja praktek (KP) dan tugas akhir (TA) dengan cara manual (*non-komputerisasi*), sehingga waktu yang dibutuhkan untuk mendaftar menjadi lama. Prodi Teknik Informatika juga mengalami kesulitan dalam mencari data mahasiswa yang sedang KP dan TA, karena data disimpan dalam bentuk dokumen *excel*. Sehingga dalam *update* data mahasiswa membutuhkan waktu yang lama.

Prodi Teknik Informatika juga melihat bahwa para mahasiswa kesulitan dalam mencari tahu status KP atau TA. Oleh karena itu perlu dikembangkan sebuah sistem yang bisa memudahkan dalam melakukan semua proses bisnis tersebut agar dapat mempercepat pelayanan kepada mahasiswa.

Perangkat lunak SIKAP dikembangkan dengan tujuan untuk :

1. Menangani pendaftaran KP oleh mahasiswa
2. Menangani pendaftaran TA oleh mahasiswa
3. Mengelola data KP oleh Prodi dan TU
4. Mengelola data TA oleh Prodi dan TU
5. Mencetak data KP dan TA

1.3 Definisi, Akronim dan Singkatan

Daftar definisi akronim dan singkatan:

Keyword/Phrase	Definisi
SKPL	Merupakan spesifikasi kebutuhan dari perangkat lunak yang akan dikembangkan.
SKPL-SIKAP-XX	Kode yang merepresentasikan kebutuhan pada SIKAP
ERD	Entity Relationship Diagram merupakan teknis grafis/diagram yang menggambarkan objek dan hubungan antar objek.
SIKAP	Web untuk mengelola Tugas Akhir dan Kerja Praktek
Use Case	Analisis dan desain untuk pemrograman berorientasi object
DBMS	DataBase Management System atau pengelola manajemen data base

1.4 Referensi

Referensi yang digunakan pada perangkat lunak tersebut adalah:

1. Manus, Yashinta, *Laporan Kerja Praktek Sistem Informasi Akademik Kerja Praktek Faktultas Teknoloji Industri, Jurusan Teknik Informatika - UAJY*
2. Quatani, Terry *Visual Modeling with Retionl Rose 2000 and UML*, Addison Wesley, Canada, 1999

1.5 Deskripsi umum (Overview)

Dokumen SKPL ini dibagi menjadi empat bab. Bab pertama adalah **Pendahuluan**, yang berisi tentang deskripsi dokumen. Bab kedua adalah **Deskripsi Keseluruhan**, yang berisi penjelasan secara umum mengenai system yang akan dikembangkan meliputi fungsi-fungsi dari sistem, karakteristik pengguna, batasan dan asumsi yang diambil dalam pengembangan perangkat lunak. Bab ketiga adalah **Spesifikasi Rinci Kebutuhan**, yang berisi penjelasan tentang kebutuhan sistem yang akan dikembangkan secara lebih rinci. Bab keempat adalah **Kebutuhan Data**, yang berisi realisasi use case dalam tahap analisis (konseptual), yang akan digunakan sebagai dasar realisasi use case pada tahap desain.

2 Deskripsi Kebutuhan

2.1 Perspektif produk

Perangkat lunak SIKAP merupakan sebuah web application yang menangani informasi berkaitan layanan KP atau TA mahasiswa. Sistem informasi ini bertujuan untuk mengatasi kelemahan-kelemahan yang sudah disebutkan pada bagian Lingkup Masalah. Solusi yang ditawarkan berupa penghematan waktu dan peningkatan akurasi.

Kedua hal ini dapat dijelaskan sebagai berikut :

Program Studi Teknik Informatika	SKPL-SIKAP	8/ 95
Dokumen ini dan informasi yang dimilikinya adalah milik Program Studi Teknik Informatika-UAJY dan bersifat rahaSiKaP. Dilarang untuk me-reproduksi dokumen ini tanpa diketahui oleh Program Studi Teknik Informatika		

i Penghematan waktu.

Proses administrasi KP dan TA jadi lebih cepat, karena sistem sudah memberikan kemudahan dalam pembuatan dokumen dan jadwal.

Perangkat lunak SIKAP di desain untuk bisa mengambil data dari komputer Server. Data akan dibagi ke komputer malakui *browser*. Namun data tidak bisa sembarangan diambil oleh semua orang, terdapat hak akses melihat dokumen, sehingga data akan tetap aman.

ii Peningkatan akurasi.

Manusia sering berbuat kesalahan, terutama untuk masalah membaca tulisan tangan. Dengan komputer maka tulisan menjadi jelas dan mudah dibaca.

Website SIKAP akan dibangun dengan menggunakan bahasa pemrograman Ruby on Rails. Pengguna akan berinteraksi dengan *browser*, sehingga piranti masukan yang digunakan adalah mouse dan keyboard.

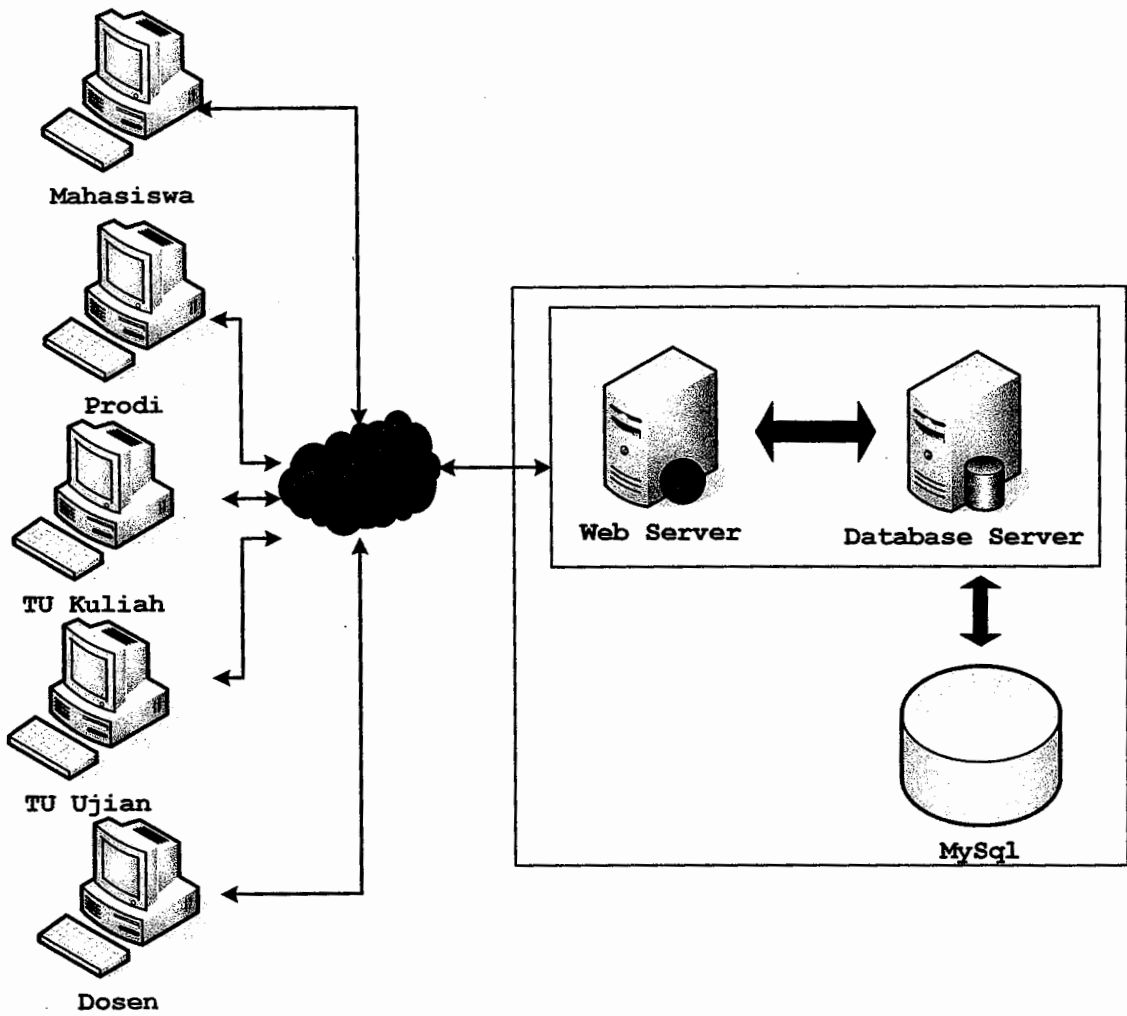
Pada sistem ini, arsitektur perangkat lunak yang digunakan berupa web based, di mana semua data disimpan di server. Untuk TU Kuliah, TU Ujian, Dosen, Prodi, dan Mahasiswa merupakan client yang saling terhubung oleh suatu jaringan lokal. Jika bagian-bagian tersebut melakukan pengaksesan data, maka mereka mengambil data yang ada di server secara on-line.

Data yang dimasukkan akan disimpan dalam database server, sehingga jika ada pencarian data, maka data yang diinginkan akan dikirim ke web server terlebih dahulu sebelum selanjutnya dikirim ke client (web based).

2.1.1 Antarmuka Sistem

Antarmuka SIKAP ini adalah Web based, interaksi terjadi antara Web Server dengan Database Server (sebagai media utama penyimpanan data) dan Web Server dengan browser yang terhubung melalui internet.

Program Studi Teknik Informatika	SKPL-SIKAP	9/ 95
Dokumen ini dan informasi yang dimilikinya adalah milik Program Studi Teknik Informatika-UAJY dan bersifat rahaSiKaP. Dilarang untuk me-reproduksi dokumen ini tanpa diketahui oleh Program Studi Teknik Informatika		



2.1.1 Arsitektur SIKAP

2.1.2 Antarmuka Pemakai

Pemakai akan berinteraksi dengan SIKAP dengan antarmuka dalam bentuk halaman web. Sebagai sarana input digunakan mouse dan keyboard, sedangkan sarana output digunakan monitor komputer.

2.1.3 Antarmuka Perangkat Keras

Antarmuka perangkat keras yang digunakan dalam website SIKAP adalah:

1. PC
2. Keyboard dan mouse
3. Printer
4. Modem dan Lan

2.1.4 Antarmuka Perangkat Lunak

Perangkat lunak yang dibutuhkan untuk mengoperasikan perangkat lunak SIKAP adalah sebagai berikut :

1. Nama : MySql
Sumber : MySql AB
Sebagai database yang dibutuhkan dalam mengoperasikan perangkat lunak SIKAP.
2. Nama : WEBrick
Sumber : WEBrick
Sebagai Web Server.
3. Web Browser (Contoh: Mozilla, IE, Opera)

2.1.5 Antarmuka Komunikasi

Antarmuka komunikasi perangkat lunak SIKAP ini menggunakan TCP/IP karena perangkat lunak ini digunakan untuk mendukung model sistem *client-server* dengan media komunikasi intranet atau internet.

2.2 Fungsi Produk

Fungsi produk perangkat lunak SIKAP berdasarkan user adalah sebagai berikut :

A. Mahasiswa

A.1 Fungsi *Login* (**SKPL-SIKAP-A-01**) adalah fungsi yang digunakan oleh pengguna untuk dapat masuk dalam sistem yang akan digunakan.

A.2 Fungsi *Mendaftar TA* (**SKPL-SIKAP-A-02**) adalah fungsi yang digunakan untuk mendaftar TA.

A.3 Fungsi *Modifikasi TA* (**SKPL-SIKAP-A-03**) adalah fungsi yang digunakan untuk mengelola judul TA.

A.4 Fungsi *Menampilkan Judul TA* (**SKPL-SIKAP-A-04**) adalah fungsi yang digunakan untuk menampilkan judul TA yang sudah ada.

A.5 Fungsi *Memperpanjang TA* (**SKPL-SIKAP-A-05**) adalah fungsi yang digunakan untuk memperpanjang TA.

A.6 Fungsi *Menampilkan Jadwal Pendadaran* (**SKPL-SIKAP-A-06**) adalah fungsi yang digunakan untuk melihat jadwal ujian pendadaran.

A.7 Fungsi *Melakukan Bimbingan Tugas Akhir* (**SKPL-SIKAP-A-07**) adalah fungsi yang digunakan untuk mengelola bimbingan TA

Fungsi *Melakukan Bimbingan TA* mencakup :

A.2.1 Fungsi *Tambah Post* (**SKPL-SIKAP-A-07-01**) adalah fungsi yang digunakan untuk menambahkan post.

A.2.2 Fungsi *Edit Post* (**SKPL-SIKAP-A-07-02**) adalah fungsi yang digunakan untuk memperbaiki kesalahan atau mengubah post.

A.2.3 Fungsi *Hapus Post* (**SKPL-SIKAP-A-07-03**) adalah fungsi yang digunakan untuk menghapus post yang tidak diperlukan.

Program Studi Teknik Informatika	SKPL-SIKAP	12/ 95
Dokumen ini dan informasi yang dimilikinya adalah milik Program Studi Teknik Informatika-UAJY dan bersifat rahaSiKaP. Dilarang untuk me-reproduksi dokumen ini tanpa diketahui oleh Program Studi Teknik Informatika		

- A.8 Fungsi *Mendaftar KP* (**SKPL-SIKAP-A-08**) adalah fungsi yang digunakan untuk mendaftar KP.
- A.9 Fungsi *Menampilkan Refrensi Perusahaan*(**SKPL-SIKAP-A-09**) adalah fungsi yang berguna menampilkan perusahaan yang pernah menjadi tempat KP.
- A.10 Fungsi *Cek Status Pendaftaran KP* (**SKPL-SIKAP-A-10**) adalah fungsi yang berguna untuk menampilkan status pendaftar KP mahasiswa.
- A.11 Fungsi *Kelola Status KP* (**SKPL-SIKAP-A-11**) adalah fungsi yang berguna untuk memberi tahu pihak kampus mengenai KP mahasiswa di perusahaan(diterima atau tidak diterima).
- A.12 Fungsi *Modifikasi KP* (**SKPL-SIKAP-A-12**) adalah fungsi yang berguna untuk memodifikasi judul dan deskripsi dari kegiatan KP.
- A.13 Fungsi *Menampilkan Jadwal Ujian KP* (**SKPL-SIKAP-A-13**) adalah fungsi yang berguna untuk menampilkan jadwal ujian KP.
- A.14 Fungsi *Melakukan Bimbingan KP* (**SKPL-SIKAP-A-14**) adalah fungsi yang digunakan untuk mengelola bimbingan KP
- Fungsi *Melakukan Bimbingan KP* mencakup :
- A.14.1 Fungsi *Tambah Post* (**SKPL-SIKAP-A-14-01**) adalah fungsi yang digunakan untuk menambahkan post.
- A.14.2 Fungsi *Edit Post* (**SKPL-SIKAP-A-14-02**) adalah fungsi yang digunakan untuk memperbaiki kesalahan atau mengubah post.
- A.14.3 Fungsi *Hapus Post* (**SKPL-SIKAP-A-14-03**) adalah fungsi yang digunakan untuk menghapus post yang tidak diperlukan.

A.15 Fungsi *Forum Umum TA dan KP* (**SKPL-SIKAP-A-15**)

adalah fungsi yang digunakan untuk mengelola isi forum KP dan TA.

Fungsi *Forum Umum TA dan KP* mencakup :

A.15.1 Fungsi *Tambah Post* (**SKPL-SIKAP-A-15-01**) adalah fungsi yang digunakan untuk menambahkan post.

A.15.2 Fungsi *Edit Post* (**SKPL-SIKAP-A-15-02**) adalah fungsi yang digunakan untuk memperbaiki kesalahan atau mengubah post.

A.15.4 Fungsi *Tambah Topik* (**SKPL-SIKAP-A-15-03**) adalah fungsi yang digunakan untuk menambahkan post.

A.15.5 Fungsi *Edit Topik* (**SKPL-SIKAP-A-15-04**) adalah fungsi yang digunakan untuk memperbaiki kesalahan atau mengubah post.

B. Dosen

B.1 Fungsi *Login* (**SKPL-SIKAP-A-01**) adalah fungsi yang digunakan oleh pengguna untuk dapat masuk dalam sistem yang akan digunakan.

B.2 Fungsi *Melihat Jadwal Pendadaran* (**SKPL-SIKAP-A-06**) adalah fungsi yang digunakan untuk melihat jadwal pendadaran.

B.3 Fungsi *Melakukan Bimbingan Tugas Akhir* (**SKPL-SIKAP-A-07**) adalah fungsi yang digunakan untuk mengelola bimbingan TA

Fungsi *Melakukan Bimbingan Tugas Akhir* mencakup :

B.3.1 Fungsi *Tambah Post* (**SKPL-SIKAP-A-07-01**) adalah fungsi yang digunakan untuk menambahkan post.

B.3.2 Fungsi *Edit Post* (**SKPL-SIKAP-A-07-02**) adalah fungsi yang digunakan untuk memperbaiki kesalahan atau mengubah post.

B.3.3 Fungsi *Hapus Post* (**SKPL-SIKAP-A-07-03**) adalah fungsi yang digunakan untuk menghapus post yang tidak diperlukan.

B.4 Fungsi *Forum Umum TA dan KP* (**SKPL-SIKAP-A-15**)

adalah fungsi yang digunakan untuk mengelola isi forum KP dan TA.

Fungsi *Forum Umum TA dan KP* mencakup :

B.6.1 Fungsi *Tambah Post* (**SKPL-SIKAP-A-15-01**) adalah fungsi yang digunakan untuk menambahkan post.

B.3.2 Fungsi *Edit Post* (**SKPL-SIKAP-A-15-02**) adalah fungsi yang digunakan untuk memperbaiki kesalahan atau mengubah post.

B.6.4 Fungsi *Tambah Topik* (**SKPL-SIKAP-A-15-03**) adalah fungsi yang digunakan untuk menambahkan post.

B.3.5 Fungsi *Edit Topik* (**SKPL-SIKAP-A-15-04**) adalah fungsi yang digunakan untuk memperbaiki kesalahan atau mengubah post.

B.5 Fungsi *Modifikasi status TA* (**SKPL-SIKAP-B-01**) adalah fungsi yang digunakan untuk memodifikasi status TA mahasiswa.

B.6 Fungsi *Mengelola Nilai TA* (**SKPL-SIKAP-B-02**) adalah fungsi yang digunakan untuk mengelola nilai TA mahasiswa.

B.7 Fungsi *Menyetujui Laporan KP* (**SKPL-SIKAP-B-03**) adalah fungsi yang digunakan untuk menyetujui laporan KP. Fungsi ini yang akan mempengaruhi KP bermasalah atau tidak.

B.8 Fungsi *Entry Nilai KP* (**SKPL-SIKAP-B-04**) adalah fungsi yang digunakan untuk memberi penilaian KP.

Program Studi Teknik Informatika	SKPL-SIKAP	15/ 95
Dokumen ini dan informasi yang dimilikinya adalah milik Program Studi Teknik Informatika-UAJY dan bersifat rahaSiKaP. Dilarang untuk me-reproduksi dokumen ini tanpa diketahui oleh Program Studi Teknik Informatika		

B.9 Fungsi *Melakukan Bimbingan KP* (**SKPL-SIKAP-B-06**) adalah fungsi yang digunakan untuk mengelola bimbingan KP

Fungsi *Melakukan Bimbingan KP* mencakup :

B.9.1 Fungsi *Tambah Post* (**SKPL-SIKAP-A-14-01**) adalah fungsi yang digunakan untuk menambahkan post.

B.9.2 Fungsi *Edit Post* (**SKPL-SIKAP-A-14-02**) adalah fungsi yang digunakan untuk memperbaiki kesalahan atau mengubah post.

B.9.3 Fungsi *Hapus Post* (**SKPL-SIKAP-A-14-03**) adalah fungsi yang digunakan untuk menghapus post yang tidak diperlukan.

C. TU Ujian

C.1 Fungsi *Kelola Ruang Pendadaran* (**SKPL-SIKAP-C-01**)

adalah fungsi yang digunakan untuk mengelola Ruang Pendadaran.

C.2 Fungsi *Kelola Ujian KP* (**SKPL-SIKAP-C-02**)

adalah fungsi yang digunakan untuk mengelola Ruang Ujian KP.

C.4 Fungsi *Mengelola Nilai TA* (**SKPL-SIKAP-B-02**) adalah fungsi yang digunakan untuk memberi penilaian TA.

C.5 Fungsi *Entry Nilai KP* (**SKPL-SIKAP-B-04**) adalah fungsi yang digunakan untuk memberi penilaian kepada KP mahasiswa.

D. TU Kuliah

D.1 Fungsi *Mengelola Surat Pengantar KP* (**SKPL-SIKAP-D-01**)

adalah fungsi yang digunakan untuk mengelola data surat pengantar KP.

D.2 Fungsi *Mencetak Jadwal Ujian KP* (**SKPL-SIKAP-D-02**)

adalah fungsi yang digunakan untuk mencetak ujian jadwal KP.

D.3 Fungsi *Mencetak Jadwal Pendaran*

(**SKPL-SIKAP-D-03**) adalah fungsi yang digunakan untuk mencetak jadwal pendaran.

D.4 Fungsi *Mengelola Mail Template* (**SKPL-SIKAP-D-04**)

adalah fungsi untuk mengelola template surat KP

E. Prodi

E.1 Fungsi *Login* (**SKPL-SIKAP-A-01**) adalah fungsi yang digunakan oleh pengguna untuk dapat masuk dalam sistem yang akan digunakan.

E.2 Fungsi *Mengelola Permohonan Tugas Akhir*

(**SKPL-SIKAP-E-01**) adalah fungsi yang digunakan untuk mengelola permohonan TA mahasiswa.

E.3 Fungsi *Mengelola ujian Pendaran* (**SKPL-SIKAP-E-02**) adalah fungsi yang digunakan untuk mengelola ujian pendaran mahasiswa. Pengelolaan ini meliputi penentuan dosen yang menjadi penguji TA mahasiswa, dengan ketentuan dosen penguji tidak sedang menguji mahasiswa yang lain.

E.4 Fungsi *Menampilkan Daftar Mahasiswa TA*

(**SKPL-SIKAP-E-03**) adalah fungsi yang digunakan untuk menampilkan daftar mahasiswa yang mengambil TA.

Fungsi ini mencakup :

C.8.1 Fungsi *Mencetak Daftar Mahasiswa* (**SKPL-SIKAP-E-04**)

adalah fungsi yang digunakan untuk mencetak daftar mahasiswa TA.

C.8.2 Fungsi Reporting (**SKPL-SIKAP-E-05**) adalah fungsi yang digunakan untuk melihat laporan mahasiswa TA beserta status TA mahasiswa.

E.2 Fungsi *Memberi Persetujuan KP* (**SKPL-SIKAP-E-06**) adalah fungsi yang digunakan untuk memberikan persetujuan kerja praktek. Sehingga mahasiswa dapat kerja praktek di perusahaan yang di kehendaki.

E.3 Fungsi *Mencetak KP bermasalah* (**SKPL-SIKAP-E-07**) adalah fungsi yang digunakan untuk mencetak mahasiswa yang mempunyai masalah dalam pelaksanaan KP, misalnya: mahasiswa tidak diterima untuk kp pada perusahaan atau tidak mendapat persetujuan dari dosen pembimbing.

E.4 Fungsi *Menentukan Dosen Pembimbing KP* (**SKPL-SIKAP-E-08**) adalah fungsi yang digunakan untuk menentukan dosen pembimbing KP.

E.5 Fungsi *Menampilkan Daftar Mahasiswa KP* (**SKPL-SIKAP-E-09**) adalah fungsi yang digunakan untuk menampilkan daftar mahasiswa KP.

2.3 Karakteristik Pengguna

TU Kuliah

- i Mengerti pengoperasian komputer
- ii Mengerti menggunakan Internet
- iiiMemahami sistem komputer tempat perangkat lunak dijalankan

TU Ujian

- i Mengerti pengoperasian komputer
- ii Mengerti menggunakan Internet
- iiiMemahami sistem komputer tempat perangkat lunak dijalankan

Dosen

- i Mengerti pengoperasian komputer
- ii Mengerti menggunakan Internet
- iiiMemahami sistem komputer tempat perangkat lunak dijalankan

Prodi

- i Mengerti pengoperasian komputer
- ii Mengerti menggunakan Internet
- iiiMemahami sistem komputer tempat perangkat lunak dijalankan

Mahasiswa

- i Mengerti pengoperasian komputer
- ii Mengerti menggunakan Internet
- iiiMemahami sistem komputer tempat perangkat lunak dijalankan

2.4 Batasan-batasan

Batasan-batasan dalam pengembangan perangkat lunak SIKAP tersebut adalah :

1. Kebijakan umum

Mengacu pada tujuan pengembangan perangkat lunak SIKAP

2. Keterbatasan perangkat keras

Ditentukan kemudian setelah pengembang mengetahui ketersediaan perangkat keras pada pelanggan.

3. Antarmuka ke aplikasi lain

Keterbatasan *internet browser* untuk menginterpretasikan kode program aplikasi SIKAP. Fungsi ini belum dilakukan pada tahap awal, tetapi potensial dikembangkan.

4. Perangkat lunak hanya di kembangkan di sistem operasi windows.

5. Fungsi audit tidak dilakukan.

2.5 Asumsi dan Ketergantungan

Asumsi yang digunakan dalam pengembangan perangkat lunak SIKAP yaitu :

1. Komputer Client

- a. Client lewat internet :

- i. System operasi Windows 9X/2000/xp
- ii. Web Browser (Internet Explorer 5.5)
- iii. Terinstal PDF Reader

- b. Client lewat intranet :

- i. System operasi Windows 9X/2000/xp
- ii. Web Browser (Internet Explorer 5.5)
- iii. LAN Card
- iv. Terinstal PDF Reader

2. Komputer Web Server

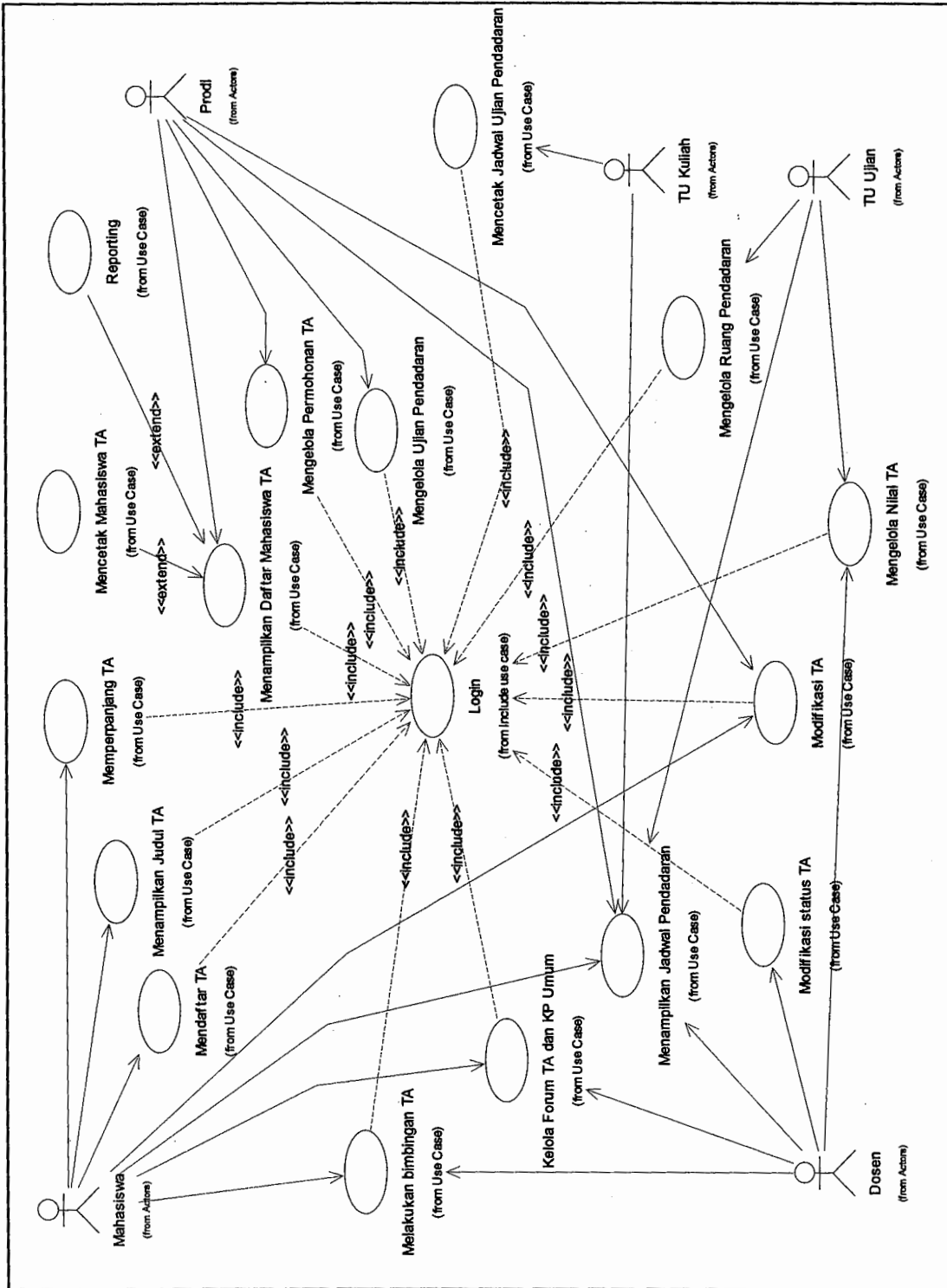
- a. System operasi Debian 4.0
- b. Minimum Pentium IV (1,8 GHz), memori primer minimal 512, media penyimpanan sekunder 40 GB.
- c. Apache 2.0 dan Mogrel
- d. Tersedia LAN Card

3. Komputer Database Server

- a. System operasi Debian 4.0
- b. Minimum Pentium IV (1,8 GHz), memori primer minimal 512, media penyimpanan sekunder 40 GB.
- c. Tersedia LAN Card
- d. Database Server (MySQL)

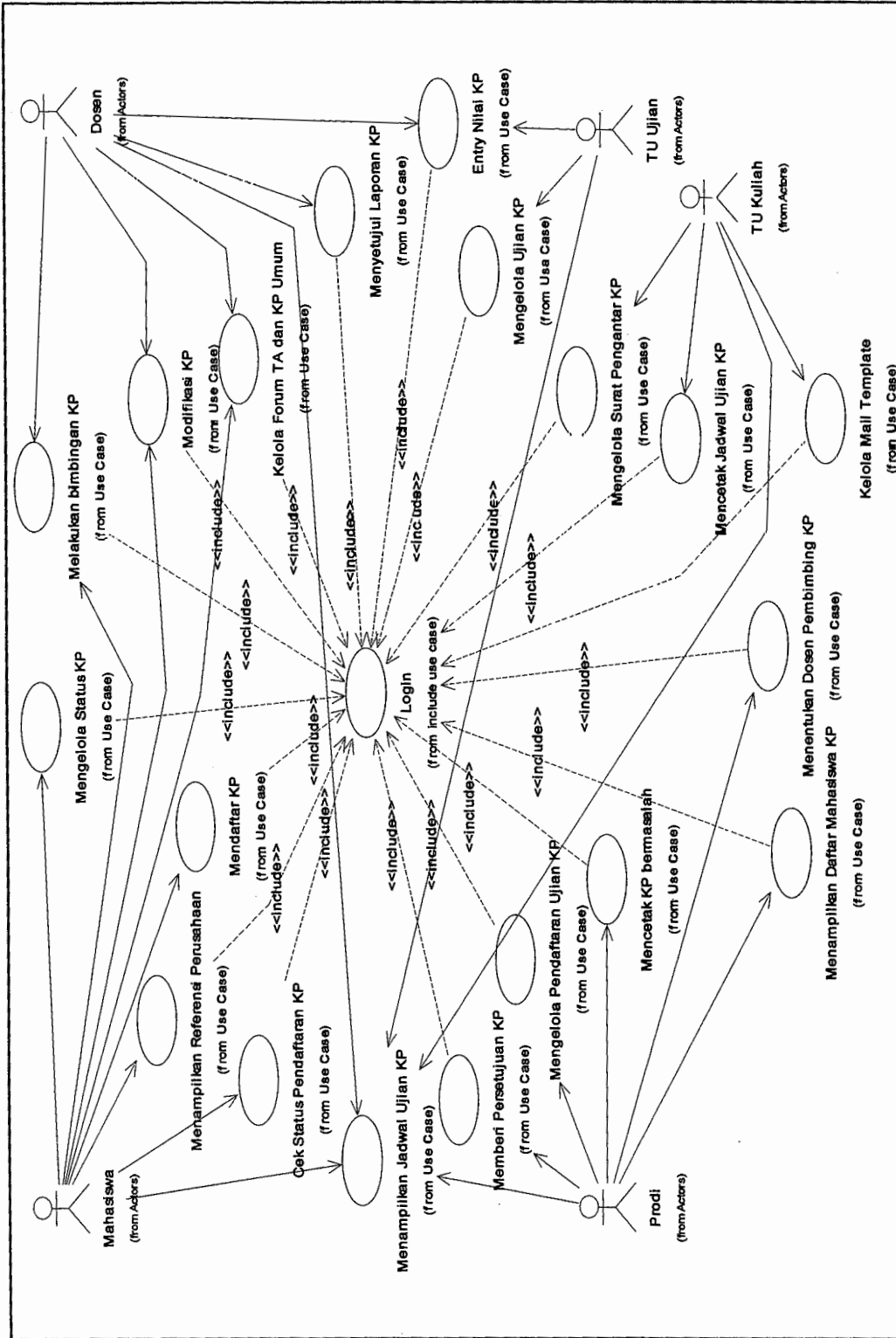
3 Spesifikasi Rinci Kebutuhan

3.1 Use Case Diagram TA



Gambar 3.1 Usecase SIKAP TA

3.2 Use Case Diagram KP



Gambar 3.1 Usecase SIKAP KP

Spesifikasi Kebutuhan Fungsionalitas

3.2.1 Spesifikasi Use Case: Login

Use Case ID	SKPL-SIKAP-A-01
Use Case Name	<i>Login</i>
Use Case Type	<i>Essential</i>
Priority	<i>High</i>
Actors	<i>TU Kuliah, TU Ujian, Dosen, Prodi dan Mahasiswa</i>
Description	<i>Use case ini digunakan User untuk memperoleh akses ke sistem. Login didasarkan pada data login (username dan password) yang tersimpan di database</i>
Preconditions	-
Basic Path	<ol style="list-style-type: none">1. SIKAP menampilkan <i>LoginWindow</i> yang meminta data <i>login</i> (<i>username</i> dan <i>password</i>).2. User memasukkan <i>username</i> dan <i>password</i> lalu memilih fungsi <i>login</i>.3. SIKAP melakukan validasi data <i>login</i> yang dimasukkan User dengan data <i>login</i> yang tersimpan di <i>database</i>.4. SIKAP memberikan akses kepada User untuk masuk ke dalam sistem sesuai dengan haknya.
Alternative Paths	-
Postconditions	SIKAP akan menampilkan menu sistem jika data <i>login</i> yang dimasukkan valid sesuai dengan data <i>login</i> yang dimasukkan
Exception Paths	a. Username dan password tidak sesuai (setelah langkah 2)

	1. SIKAP menampilkan peringatan bahwa <i>username</i> dan <i>password</i> tidak sesuai. 2. Kembali ke langkah 1 basic path.
Extends	-
Includes	-

3.2.2 Spesifikasi Use Case : Mendaftar TA

Use Case ID	SKPL-SIKAP-A-02
Use Case Name	Mendaftar TA
Use Case Type	<i>Essential</i>
Priority	<i>High</i>
Actors	<i>Mahasiswa</i>
Description	Use case ini untuk melakukan pendaftaran Tugas Akhir
Preconditions	1. Use case : Login sudah dilakukan
Basic Path	1. SIKAP menampilkan <i>Window Mendaftar TA</i> 2. Mahasiswa memasukkan judul TA yang diajukan.
Alternative Paths	-
Postconditions	Record pada database TA bertambah
Exception Paths	a. Judul TA yang diajukan sudah ada 1. Sistem menampilkan pesan bahwa judul yang diajukan sudah ada 2. Kembali ke langkah 1 Basic Path
Extends	-
Includes	Use case : <i>Login</i>

3.2.3 **Spesifikasi Use Case : Modifikasi TA**

Use Case ID	SKPL-SIKAP-A-03
Use Case Name	Modifikasi TA
Use Case Type	<i>Essential</i>
Priority	<i>High</i>
Actors	<i>Mahasiswa, Prodi</i>
Description	<i>Use case ini digunakan Mahasiswa atau Prodi untuk modifikasi judul TA</i>
Preconditions	1. Use case : Login sudah dilakukan
Basic Path	1. SIKAP menampilkan <i>Window Modifikasi Judul TA</i> 2. Mahasiswa atau Prodi melakukan modifikasi 3. Mahasiswa atau Prodi menyimpan judul TA yang baru
Alternative Paths	-
Postconditions	Record pada database TA akan berubah
Exception Paths	Judul TA yang diajukan sudah ada 1. Sistem menampilkan pesan bahwa judul yang diajukan sudah ada Kembali ke langkah 1 Basic Path
Extends	-
Includes	<i>Use case : Login</i>

3.2.4 **Spesifikasi Use Case : Menampilkan Judul TA**

Use Case ID	SKPL-SIKAP-A-04
Use Case Name	Menampilkan Judul TA
Use Case Type	<i>Essential</i>

Priority	<i>High</i>
Actors	<i>Mahasiswa</i>
Description	<i>Use case ini digunakan mahasiswa untuk melihat judul TA yang sudah ada</i>
Preconditions	1. Use case : Login sudah dilakukan
Basic Path	<ol style="list-style-type: none"> 1. SIKAP menampilkan <i>Window Menampilkan Judul TA</i> 2. SIKAP mengakses database untuk mengambil Judul TA yang sudah ada 3. Mahasiswa Melihat Judul TA yang sudah ada yang tampil berdasarkan judul TA yang paling baru
Alternative Paths	<ol style="list-style-type: none"> a. Alternative 1 (SKPL-SIKAP-A-04-02) <ol style="list-style-type: none"> 1. Mahasiswa Melihat Judul TA yang sudah ada yang tampil berdasarkan judul TA yang paling baru b. Alternative 2 (SKPL-SIKAP-A-04-03) <ol style="list-style-type: none"> 1. Mahasiswa mencari judul TA yang mengandung kata tertentu
Postconditions	-
Exception Paths	<ol style="list-style-type: none"> a. Judul TA yang dicari tidak ditemukan <ol style="list-style-type: none"> 1. Menampilkan pesan bahwa judul TA yang di cari tidak ditemukan. 2. Kembali ke langkah 1 Alternative 1
Extends	-
Includes	<i>Use case : Login</i>

3.2.5 Spesifikasi Use Case : *Memperpanjang TA*

Use Case ID	SKPL-SIKAP-A-05
Use Case Name	<i>Memperpanjang TA</i>
Use Case Type	<i>Essential</i>

Priority	<i>High</i>
Actors	<i>Mahasiswa</i>
Description	Use case ini digunakan untuk memperpanjang waktu TA
Preconditions	1. Use case : Login sudah dilakukan
Basic Path	1. SIKAP menampilkan <i>Window Memperpanjang TA</i> 2. Mahasiswa memilih untuk memperpanjang TA
Alternative Paths	a. Mahasiswa tidak bisa memperpanjang TA karena sudah melewati satu tahun. 1. Sistem menyembunikan menu memperpanjang TA
Postconditions	Record pada database TA diperbaharui.
Exception Paths	
Extends	-
Includes	<i>Use case : Login</i>

3.2.6 Spesifikasi Use Case : Menampilkan Jadwal Pendadaran

Use Case ID	(SKPL-SIKAP-A-06)
Use Case Name	Menampilkan Jadwal Pendadaran
Use Case Type	<i>Essential</i>
Priority	<i>High</i>
Actors	<i>Mahasiswa, TU Kuliah, Tu Ujian, Prodi, Dosen</i>
Description	Use case ini untuk menampilkan semua jadwal mahasiswa yang akan ujian pendadaran
Preconditions	-
Basic Path	1. SIKAP mengakses database untuk mengambil jadwal pendadaran mahasiswa
Alternative Paths	-

Postconditions	-
Exception Paths	a. Jadwal Pendadaran mahasiswa belum ada 1. Sistem menampilkan pesan bahwa jadwal pendadaran mahasiswa belum ada
Extends	-
Includes	-

3.2.7 Spesifikasi Use Case : Melakukan Bimbingan TA

Use Case ID	(SKPL-SIKAP-A-07)
Use Case Name	Melakukan Bimbingan TA
Use Case Type	Essential
Priority	High
Actors	Mahasiswa, Dosen
Description	Use case ini digunakan mahasiswa dan dosen untuk berkomunikasi secara pribadi tentang TA yang dilakukan mahasiswa
Preconditions	1. Use case : Login sudah dilakukan
Basic Path	<p>a. Mahasiswa</p> <p style="padding-left: 40px;">1. Mahasiswa mengirimkan pertanyaan</p> <p style="padding-left: 40px;">2. Dosen menjawab pertanyaan</p> <p>b. Dosen</p> <p style="padding-left: 40px;">1. Dosen mengirimkan pertanyaan</p> <p style="padding-left: 40px;">2. Mahasiswa menjawab pertanyaan</p>
Alternative Paths	<p>Alternative 1 (skpl-SIKAP-A-07-01)</p> <p>1. Dosen atau Mahasiswa mengirimkan post</p> <p>Alternative 2 (skpl-SIKAP- A-07-02)</p> <p>1. Dosen atau Mahasiswa merubah isi post</p> <p>Alternative 3 (skpl-SIKAP- A-07-03)</p>

	1. Dosen atau Mahasiswa menghapus post
Postconditions	Record pada database Post diperbaharui
Exception Paths	-
Extends	-
Includes	Use case : Login

3.2.8 Spesifikasi Use Case : Mendaftar KP

Use Case ID	SKPL-SIKAP-A-08
Use Case Name	Mendaftar KP
Use Case Type	Essential
Priority	High
Actors	Mahasiswa
Description	Use case ini untuk melakukan pendaftaran Kerja Praktek
Preconditions	1. Use case : Login sudah dilakukan
Basic Path	1. SIKAP menampilkan Window Mendaftar KP 2. Mahasiswa memasukkan Tempat KP (Profil tempat KP meliputi nama perusahaan dan alamat perusahaan, kota perusahaan, pimpinan perusahaan) 3. Mahasiswa memasukan tanggal mulai KP dan tanggal selesai KP
Alternative Paths	-
Postconditions	Record pada database KP bertambah
Exception Paths	1. Kota perusahaan tidak boleh angka 2. Nama Pimpinan perusahaan tidak boleh angka 3. Kembali ke basic path langkah 1
Extends	-

Includes	<i>Use case : Login</i>
-----------------	-------------------------

3.2.9 **Spesifikasi Use Case : Menampilkan Refrensi Perusahaan**

Use Case ID	SKPL-SIKAP-A-09
Use Case Name	Menampilkan Refrensi Perusahaan
Use Case Type	<i>Essential</i>
Priority	<i>High</i>
Actors	<i>Mahasiswa</i>
Description	Use case ini digunakan mahasiswa untuk melihat refrensi perusahaan yang pernah bekerja sama dengan Universitas Atma Jaya dalam pelaksanaan kerja praktek
Preconditions	1. Use case : Login sudah dilakukan
Basic Path	1. SIKAP menampilkan <i>Window Menampilkan Refrensi Perusahaan</i> 2. SIKAP mengakses database untuk mengambil refrensi perusahaan
Alternative Paths	a. Alternative 1 (SKPL-SIKAP-A-04-02) 1. Mahasiswa Melihat refrensi perusahaan yang diambil dari database. b. Alternative 2 (SKPL-SIKAP-A-04-03) 1. Mahasiswa memasukan kategori pencarian berdasarkan nama perusahaan
Postconditions	-
Exception Paths	a. Perusahaan yang di cari tidak ditemukan 1. Menampilkan pesan bahwa perusahaan yang di cari tidak ditemukan. 2. Kembali ke langkah 1 Alternative 1
Extends	-

Includes	<i>Use case : Login</i>
-----------------	-------------------------

3.2.10 Spesifikasi Use Case : Cek Status Pendaftaran KP

Use Case ID	SKPL-SIKAP-A-10
Use Case Name	Cek Status Pendaftaran KP
Use Case Type	<i>Essential</i>
Priority	<i>High</i>
Actors	<i>Mahasiswa</i>
Description	<i>Use case ini digunakan mahasiswa melihat status pendaftaran KP mahasiswa (ditolak atau diterimanya KP pada perusahaan yang diajukan mahasiswa).</i>
Preconditions	1. Use case : Login sudah dilakukan
Basic Path	1. SIKAP menampilkan Window Cek Status Pendaftaran KP 2. SIKAP mengakses database untuk mengambil status KP
Alternative Paths	c. Alternative 1 KP diterima (SKPL-SIKAP-A-04-02) 1. Menampilkan Pesan mahasiswa sudah berhasil mengikuti kerja praktek. d. Alternative 2 KP ditolak (SKPL-SIKAP-A-04-03) 1. Menampilkan pesan permohonan KP tidak disetujui
Postconditions	-
Exception Paths	-
Extends	-
Includes	<i>Use case : Login</i>

3.2.11 Spesifikasi Use Case : Kelola Status KP

Use Case ID	SKPL-SIKAP-A-11
Use Case Name	Kelola Status KP
Use Case Type	Essential
Priority	High
Actors	Mahasiswa
Description	Use case ini untuk mengelola status KP mahasiswa (diterima atau ditolak di perusahaan)
Preconditions	1. Use case : Login sudah dilakukan
Basic Path	1. Mahasiswa memilih status sesuai dengan keadaan KP mahasiswa.
Alternative Paths	-
Postconditions	Record KP akan berubah dengan data baru.
Exception Paths	-
Extends	-
Includes	Use case : Login.

3.2.12 Spesifikasi Use Case : Modifikasi KP

Use Case ID	SKPL-SIKAP-A-12
Use Case Name	Kelola Status KP
Use Case Type	Essential
Priority	High
Actors	Mahasiswa, Dosen
Description	Use case ini untuk memodifikasi judul dan deskripsi dari kegiatan KP mahasiswa
Preconditions	1. Use case : Login sudah dilakukan
Basic Path	1. Mahasiswa memasukkan deskripsi judul KP

	dan kegiatan KP mahasiswa
Alternative Paths	-
Postconditions	Record KP akan di update
Exception Paths	-
Extends	-
Includes	<i>Use case : Login</i>

3.2.13 Spesifikasi Use Case : Menampilkan Jadwal Ujian KP

Use Case ID	SKPL-SIKAP-A-13
Use Case Name	Menampilkan Jadwal Ujian KP
Use Case Type	<i>Essential</i>
Priority	<i>High</i>
Actors	<i>Mahasiswa, TU Kuliah, TU Ujian, Dosen dan Prodi</i>
Description	<i>Use case ini untuk menampilkan jadwal ujian mahasiswa KP</i>
Preconditions	<i>1. Use case : Login sudah dilakukan</i>
Basic Path	<i>2. SIKAP mengakses database untuk mengambil jadwal ujian KP mahasiswa</i>
Alternative Paths	-
Postconditions	-
Exception Paths	a. Jadwal Pendaftaran mahasiswa belum ada <i>1. Sistem menampilkan pesan bahwa jadwal ujian KP mahasiswa belum ada</i>
Extends	-
Includes	<i>Use case : Login</i>

3.2.14 Spesifikasi use Case : Melakukan Bimbingan KP

Use Case ID	SKPL-SIKAP-A-14
Use Case Name	Melakukan Bimbingan KP
Use Case Type	<i>Essential</i>
Priority	<i>High</i>
Actors	<i>Mahasiswa, Dosen</i>
Description	Use case ini digunakan mahasiswa dan dosen untuk berkomunikasi secara pribadi tentang KP yang dilakukan mahasiswa
Preconditions	1. Use case : Login sudah dilakukan
Basic Path	<p>a. Mahasiswa</p> <ol style="list-style-type: none"> 1. Mahasiswa mengirimkan pertanyaan 2. Dosen menjawab pertanyaan <p>b. Dosen</p> <ol style="list-style-type: none"> 1. Dosen mengirimkan pertanyaan 2. Mahasiswa menjawab pertanyaan
Alternative Paths	<p>Alternative 1 (skpl-SIKAP-A-08-01)</p> <ol style="list-style-type: none"> 1. Dosen atau Mahasiswa mengirimkan post <p>Alternative 2 (skpl-SIKAP- A-08-02)</p> <ol style="list-style-type: none"> 1. Dosen atau Mahasiswa merubah isi post <p>Alternative 3 (skpl-SIKAP- A-08-03)</p> <ol style="list-style-type: none"> 1. Dosen atau Mahasiswa menghapus post
Postconditions	Record pada database Post diperbaharui
Exception Paths	-
Extends	-
Includes	<i>Use case : Login</i>

3.2.15 **Spesifikasi Use Case : Kelola Forum TA dan KP Umum**

Use Case ID	SKPL-SIKAP-A-15
Use Case Name	Kelola Forum/Topik
Use Case Type	Essential
Priority	High
Actors	Administrator/Admin
Description	Use case ini digunakan administrator untuk mengelola data forum/topik.
Preconditions	Use Case : Login sudah dilakukan dan aktor sudah memasuki sistem.
Basic Flow	<p>SKPL-SIKAP-A-15-01. Tambah Forum/Topik</p> <ol style="list-style-type: none"> 1. Sistem menampilkan antarmuka untuk menambah forum/topik. 2. Aktor memasukkan forum/topik yang baru. 3. Sistem menyimpan data forum/topik yang baru ke database.
Alternative Flow	<p>SKPL-SIKAP-A-15-02. Edit Forum/Topik</p> <ol style="list-style-type: none"> 1. Sistem menampilkan antarmuka untuk mengubah forum/topik. 2. Aktor memilih forum/topik yang akan diubah. 3. Sistem menampilkan data forum/topik ke layar. 4. Aktor mengubah data forum/topik. 5. Sistem menyimpan data forum/topik yang sudah diubah ke database.
Postcondition	forum/topik baru tercipta.
Exception Flow	<p>a. Data Forum yang diinputkan tidak lengkap</p> <ol style="list-style-type: none"> 1. Sistem memberikan pesan data tidak lengkap 2. Kembali ke basic flow langkah 2
Extend	-
Include	Use Case : Login

3.2.16 **Spesifikasi Use Case : Modifikasi status TA**

Use Case ID	SKPL-SIKAP-B-01
Use Case Name	Modifikasi status TA
Use Case Type	<i>Essential</i>
Priority	<i>High</i>
Actors	<i>Dosen</i>
Description	<i>Use case ini digunakan dosen untuk memodifikasi status TA mahasiswa</i>
Preconditions	<i>1. Use case : Login sudah dilakukan</i>
Basic Path	<i>1. Tampil detail TA mahasiswa 2. Dosen memilih status yang sesuai</i>
Alternative Paths	<i>-</i>
Postconditions	<i>Record pada database Post diperbaharui</i>
Exception Paths	<i>-</i>
Extends	<i>-</i>
Includes	<i>Use case : Login</i>

3.2.17 **Spesifikasi Use Case : Mengelola Nilai TA**

Use Case ID	SKPL-SIKAP-B-02
Use Case Name	Mengelola Nilai TA
Use Case Type	<i>Essential</i>
Priority	<i>High</i>
Actors	<i>Dosen, TU Ujian</i>
Description	<i>Use case ini digunakan TU atau dosn pembimbing 1 untuk memasukan nilai TA mahasiswa, setelah itu akan merubah status mahasiswa menjadi lulus atau tidak lulus</i>
Preconditions	<i>-</i>
Basic Path	<i>1. SIKAP menampilkan Window Mengelola Status dan Nilai TA</i>

	2. TU memasukan nilai mahasiswa ke dalam sistem
Alternative Paths	-
Postconditions	Record pada database TA diperbaharui
Exception Paths	-
Extends	-
Includes	<i>Use case : Login</i>

3.2.18 Spesifikasi Use Case : Menyetujui Laporan KP

Use Case ID	SKPL-SIKAP-B-03
Use Case Name	Menyetujui Laporan KP
Use Case Type	<i>Essential</i>
Priority	<i>High</i>
Actors	<i>Dosen</i>
Description	Use case ini digunakan dosen pembimbing KP untuk menyetujui laporan KP yang sudah dibuat oleh mahasiswa KP.
Preconditions	-
Basic Path	1. SIKAP menampilkan <i>Window Menyetujui Laporan KP</i> 2. Dosen merubah status Laporan KP menjadi setuju bila laporan KP sudah sesuai dan menjadi tidak setuju bila laporan KP belum sesuai
Alternative Paths	-
Postconditions	Record KP akan berubah dengan data baru.
Exception Paths	-

Extends	-
Includes	Use case : Login

3.2.19 Spesifikasi Use Case : Entry Nilai KP

Use Case ID	SKPL-SIKAP-B-04
Use Case Name	Entry Nilai KP
Use Case Type	Essential
Priority	High
Actors	Dosen, TU Ujian
Description	Use case ini digunakan dosen pembimbing KP atau TU Ujian untuk memberikan nilai KP mahasiswa.
Preconditions	-
Basic Path	1. SIKAP menampilkan <i>Window Entry Nilai KP</i> 2. Dosen atau TU Ujian memberikan nilai KP mahasiswa sesuai dengan hasil kerja mahasiswa.
Alternative Paths	-
Postconditions	Record KP akan berubah dengan data baru.
Exception Paths	-
Extends	-
Includes	Use case : Login

3.2.20 Spesifikasi Use Case : Mengelola Ruang Pendaftaran

Use Case ID	SKPL-SIKAP-C-01
Use Case Name	Mengelola Ruang Pendaftaran
Use Case Type	Essential
Priority	High

Actors	<i>TU Ujian</i>
Description	<i>Use case ini digunakan TU untuk mengelola ruang pendadaran.</i>
Preconditions	-
Basic Path	<ol style="list-style-type: none"> 1. SIKAP menampilkan <i>Window Mengelola Ruang Pendadaran</i> 2. SIKAP menampilkan data mahasiswa yang akan ujian pendadaran 3. TU memasukan ruang pendadaran mahasiswa.
Alternative Paths	-
Postconditions	<i>Record TA akan berubah dengan data baru.</i>
Exception Paths	-
Extends	-
Includes	<i>Use case : Login</i>

3.2.21 Spesifikasi Use Case : Mengelola Ujian KP

Use Case ID	SKPL-SIKAP-C-02
Use Case Name	Mengelola Ujian KP
Use Case Type	<i>Essential</i>
Priority	<i>High</i>
Actors	<i>TU Ujian</i>
Description	<i>Use case ini digunakan untuk mengelola pendaftaran ujian KP</i>
Preconditions	-
Basic Path	<ol style="list-style-type: none"> 1. SIKAP menampilkan <i>Window Mengelola Ujian KP</i> 2. TU akan mengisi data sesi ujian dan tanggal ujian
Alternative	-

Paths	
Postconditions	Record pada tabel KP akan berubah
Exception Paths	-
Extends	-
Includes	Use Case : Login

3.2.22 Spesifikasi Use Case : Mengelola Surat Pengantar KP

Use Case ID	SKPL-SIKAP-D-01
Use Case Name	Mengelola Surat Pengantar KP
Use Case Type	Essential
Priority	High
Actors	TU Kuliah
Description	Use case ini digunakan TU untuk mengelola surat pengantar KP dari pihak Universitas ke pihak perusahaan tempat mahasiswa melakukan kegiatan KP
Preconditions	-
Basic Path	1. SIKAP menampilkan Window Mengelola Surat Pengantar KP 2. TU melihat daftar mahasiswa yang akan membuat surat KP. 3. TU memasukan keterangan surat KP
Alternative Paths	-
Postconditions	Data surat akan diprint
Exception Paths	-
Extends	-
Includes	Use case : Login

3.2.23 Spesifikasi Use Case : Mencetak Jadwal Ujian KP

Use Case ID	SKPL-SIKAP-D-02
Use Case Name	Mencetak Jadwal Ujian KP
Use Case Type	<i>Essential</i>
Priority	<i>High</i>
Actors	TU Kuliah
Description	Use case ini digunakan TU untuk mencetak jadwal ujian dari Mahasiswa yang mengambil KP
Preconditions	-
Basic Path	1. SIKAP menampilkan <i>Window</i> Mencetak Jadwal Ujian KP 2. TU memilih menu cetak ujian KP
Alternative Paths	-
Postconditions	Data ujian akan diprint
Exception Paths	a. Data mahasiswa yang ujian KP tidak ditemukan 1. Menampilkan pesan bahwa mahasiswa yang ujian KP tidak ditemukan. 2. Kembali ke langkah 1 basic path.
Extends	-
Includes	Use case : Login

3.2.24 Spesifikasi Use Case : Mencetak Jadwal Pendadaran

Use Case ID	SKPL-SIKAP-D-03
Use Case Name	Mencetak Jadwal Pendadaran
Use Case Type	<i>Essential</i>
Priority	<i>High</i>
Actors	TU Kuliah

Description	Use case ini digunakan TU untuk mencetak jadwal pendadaran mahasiswa
Preconditions	-
Basic Path	1. SIKAP menampilkan <i>Window Mencetak Jadwal Pendadaran</i> 2. TU Ujian memilih menu cetak
Alternative Paths	-
Postconditions	Data ruang akan diprint
Exception Paths	b. Data Jadwal Pendadaran tidak ada 1. Menampilkan pesan bahwa belum ada mahasiswa yang ujian KP sehingga belum ada ruang ujian KP. 2. Kembali ke langkah 1 basic path.
Extends	-
Includes	Use case : Login

3.2.25 Spesifikasi Use Case : Mengelola Mail Template

Use Case ID	SKPL-SIKAP-D-04
Use Case Name	Kelola Mail Template
Use Case Type	<i>Essential</i>
Priority	<i>High</i>
Actors	<i>TU Kuliah</i>
Description	Use case ini digunakan TU mengelola template surat
Preconditions	-
Basic Path	1. SIKAP menampilkan <i>Window mail template</i>
Alternative Paths	1. Membuat Mail template baru 2. Merubah Mail template
Postconditions	Data ruang akan diprint
Exception	c. Data Jadwal Pendadaran tidak ada

Paths	3. Menampilkan pesan bahwa belum ada mahasiswa yang ujian KP sehingga belum ada ruang ujian KP. 4. Kembali ke langkah 1 basic path.
Extends	-
Includes	<i>Use case : Login</i>

3.2.26 Spesifikasi Use Case : Mengelola Permohonan TA

Use Case ID	SKPL-SIKAP-E-01
Use Case Name	Mengelola Permohonan TA
Use Case Type	<i>Essential</i>
Priority	<i>High</i>
Actors	<i>Prodi</i>
Description	Use case ini digunakan Prodi untuk mengelola permohonan TA
Preconditions	-
Basic Path	1. SIKAP menampilkan <i>Window</i> Mengelola Permohonan TA 2. Prodi memilih judul TA apa yang sudah sesuai, perlu direvisi atau yang tidak sesuai
Alternative Paths	-
Postconditions	Record TA akan di berubah statusnya
Exception Paths	-
Extends	-
Includes	<i>Use case : Login</i>

3.2.27 **Spesifikasi Use Case : Mengelola Ujian Pendadaran**

Use Case ID	SKPL-SIKAP-E-02
Use Case Name	Mengelola Ujian Pendadaran
Use Case Type	<i>Essential</i>
Priority	<i>High</i>
Actors	<i>Prodi</i>
Description	Use case ini digunakan Prodi untuk mengelola persetujuan, dosen penguji dan waktu ujian pendadaran.
Preconditions	-
Basic Path	1. SIKAP menampilkan <i>Window</i> Mengelola Ujian Pendadaran 2. Prodi memilih tanggal dan sesi pendadaran, setelah itu memilih dosen penguji
Alternative Paths	-
Postconditions	Record TA akan di berubah statusnya
Exception Paths	-
Extends	-
Includes	<i>Use case : Login</i>

3.2.28 **Spesifikasi Use Case : Menampilkan Daftar Mahasiswa TA**

Use Case ID	SKPL-SIKAP-E-03
Use Case Name	Menampilkan Daftar Mahasiswa TA
Use Case Type	<i>Essential</i>
Priority	<i>High</i>

Actors	<i>Prodi</i>
Description	Use case ini digunakan Prodi untuk menampilkan mahasiswa yang melakukan TA. Daftar yang ditampilkan baik yang memperpanjang ataupun yang baru saja mengambil TA
Preconditions	-
Basic Path	1. SIKAP menampilkan <i>Window</i> Menampilkan Daftar Mahasiswa TA 2. Prodi dapat Melihat daftar mahasiswa yang sedang mengambil TA
Alternative Paths	-
Postconditions	-
Exception Paths	-
Extends	Use Case : Cetak Mahasiswa Skripsi, Reporting
Includes	Use case : <i>Login</i>

3.2.29 Spesifikasi Use Case : Mencetak Mahasiswa TA

Use Case ID	SKPL-SIKAP-E-04
Use Case Name	Cetak Mahasiswa TA
Use Case Type	<i>Essential</i>
Priority	<i>High</i>
Actors	<i>Prodi</i>
Description	Use case ini digunakan Prodi untuk mencetak mahasiswa yang melakukan TA
Preconditions	-
Basic Path	1. SIKAP menampilkan <i>Window</i> Cetak Mahasiswa

	TA 2. Prodi mencetak dokument
Alternative Paths	-
Postconditions	Dokumen dicetak
Exception Paths	-
Extends	-
Includes	-

3.2.30 Spesifikasi Use Case : Reporting

Use Case ID	SKPL-SIKAP-E-05
Use Case Name	Reporting
Use Case Type	<i>Essential</i>
Priority	<i>High</i>
Actors	<i>Prodi</i>
Description	Use case ini digunakan Prodi menampilkan bermacam-macam tipe reporting mahasiswa yang mengambil TA misalnya: Melihat TA baru, TA bermasalah, mahasiswa yang perpanjangan, mahasiswa berdasarkan pembimbing I dan mahasiswa berdasarkan pembimbing II
Preconditions	-
Basic Path	1. SIKAP menampilkan <i>Window Reporting</i> 2. Prodi Melihat report yang dimunculkan
Alternative Paths	-
Postconditions	- Data yang diinginkan muncul
Exception Paths	-

Extends	-
Includes	-

3.2.31 Spesifikasi Use Case : Memberi Persetujuan KP

Use Case ID	SKPL-SIKAP-E-06
Use Case Name	Memberi Persetujuan KP
Use Case Type	<i>Essential</i>
Priority	<i>High</i>
Actors	<i>Prodi</i>
Description	Use case ini digunakan untuk memberikan persetujuan terhadap KP yang akan dilakukan mahasiswa
Preconditions	-
Basic Path	<ol style="list-style-type: none"> 1. SIKAP menampilkan <i>Window Memberi Persetujuan KP</i> 2. Prodi melihat perusahaan yang menjadi tempat KP mahasiswa 3. Jika tempat KP tidak sesuai maka tidak akan diberi persetujuan 4. Jika tempat KP sudah sesuai maka akan dibeikan persetujuan
Alternative Paths	-
Postconditions	- Record pada tabel KP akan berubah
Exception Paths	-
Extends	-
Includes	Use Case : <i>Login</i>

3.2.32 Spesifikasi Use Case : Mencetak KP bermasalah

Use Case ID	SKPL-SIKAP-E-07
Use Case Name	Menceak KP bermasalah
Use Case Type	<i>Essential</i>
Priority	<i>High</i>
Actors	<i>Prodi</i>
Description	Use case ini digunakan untuk melihat daftar mahasiswa KP yang bermasalah. Use case ini juga dapat langsung mencetak dokumen.
Preconditions	-
Basic Path	1. SIKAP menampilkan <i>Window</i> Menceak KP bermasalah 2. Prodi melihat daftar mahasiswa bermasalah 3. Prodi mencetak daftar mahasiswa bermasalah
Alternative Paths	-
Postconditions	-
Exception Paths	a. Tidak ditemukan Mahasiswa bermasalah 1. Sistem menampilkan pesan bahwa tidak ditemukan mahasiswa yang bermasalah 2. Kembali ke langkah 1 Basic Path
Extends	-
Includes	<i>Use Case : Login</i>

3.2.33 Spesifikasi Use Case : Menentukan Dosen Pembimbing KP

Use Case ID	SKPL-SIKAP-E-08
Use Case Name	Menentukan Dosen Pembimbing KP
Use Case Type	<i>Essential</i>
Priority	<i>High</i>

Actors	<i>Prodi</i>
Description	<i>Use case ini digunakan untuk menentukan dosen pembimbing KP</i>
Preconditions	-
Basic Path	<ol style="list-style-type: none"> 1. SIKAP menampilkan <i>Window Menentukan Dosen Pembimbing KP</i> 2. Prodi melihat jumlah bimbingan KP tiap dosen 3. Prodi memilih dosen untuk membimbing mahasiswa
Alternative Paths	-
Postconditions	<i>Record pada tabel KP akan berubah</i>
Exception Paths	-
Extends	-
Includes	<i>Use Case : Login</i>

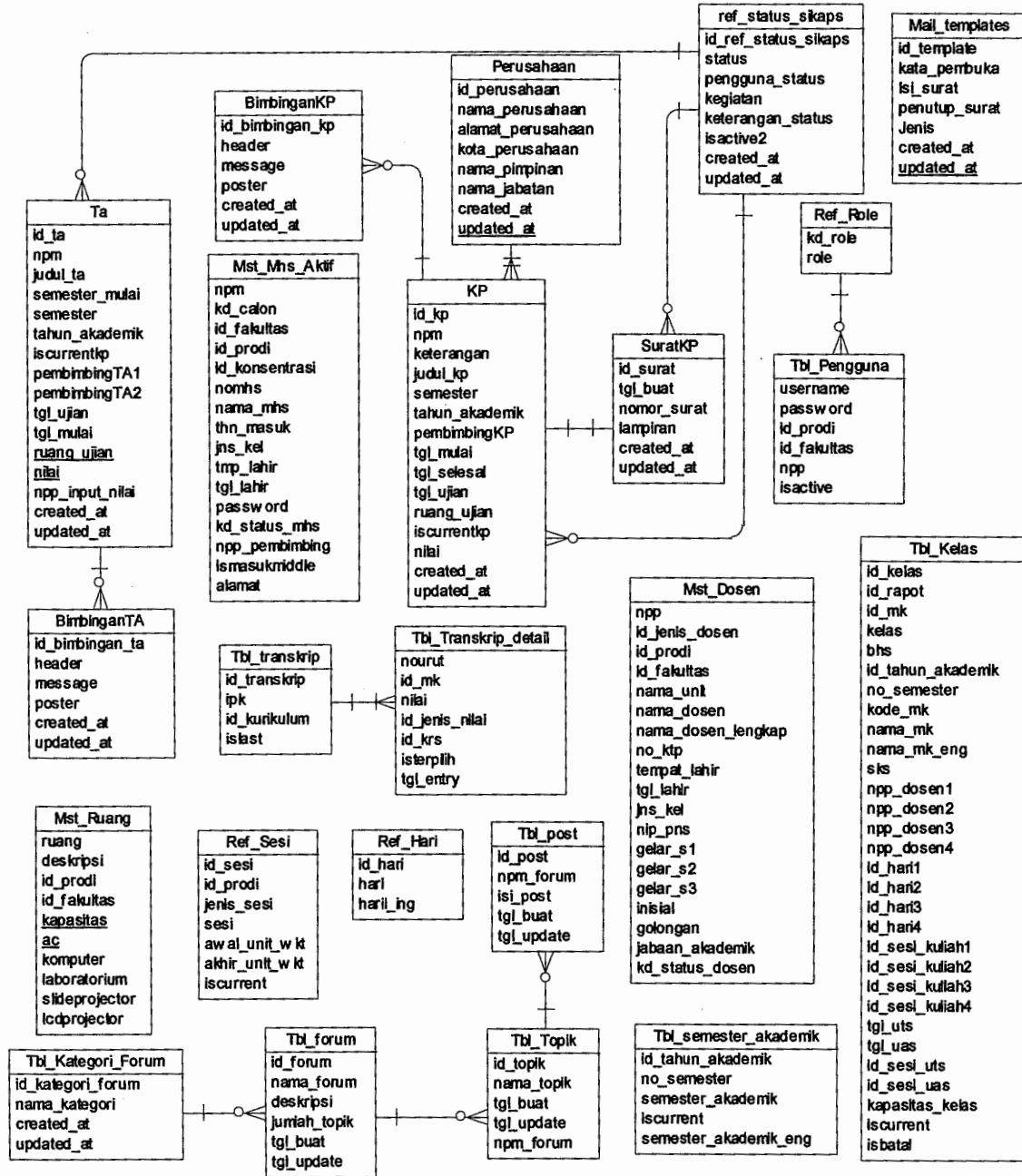
3.2.34 **Spesifikasi Use Case : Menampilkan daftar Mahasiswa KP**

Use Case ID	SKPL-SIKAP-E-09
Use Case Name	Menampilkan daftar Mahasiswa KP
Use Case Type	<i>Essential</i>
Priority	<i>High</i>
Actors	<i>Prodi</i>
Description	<i>Use case ini digunakan untuk menampilkan daftar mahasiswa yang sedang melakukan KP</i>
Preconditions	-
Basic Path	<ol style="list-style-type: none"> 1. SIKAP menampilkan <i>Window Daftar Mahasiswa KP</i> 2. Prodi melihat daftar mahasiswa KP

	3. Prodi dapat mencetak daftar mahasiswa KP
Alternative Paths	-
Postconditions	-
Exception Paths	-
Extends	-
Includes	Use Case : Login

4 Kebutuhan Data

4.1 ERD



5 Kamus Data

5.1.1 Data Bimbingan KPS

5.1.1.1 Element Data ID

Representasi	Domain	Range	Format	Presisi	Struktur Data
Untuk ID bimbingan KP	Number	-	-	-	Integer

5.1.1.2 Element Data KP_ID

Representasi	Domain	Range	Format	Presisi	Struktur Data
Untuk KPS_ID	Number	-	-	-	Integer

5.1.1.3 Element Data Header

Representasi	Domain	Range	Format	Presisi	Struktur Data
Untuk Header	Text	-	-	-	varchar(50)

5.1.1.4 Element Data Message

Representasi	Domain	Range	Format	Presisi	Struktur Data
Untuk Message	Text	-	-	-	varchar(300)

5.1.1.5 Element Data Poster

Representasi	Domain	Range	Format	Presisi	Struktur Data
Untuk Poster	Text	-	-	-	varchar(10)

5.1.1.6 Element Data Created_at

Representasi	Domain	Range	Format	Presisi	Struktur Data
Untuk menyimpan tanggal pembuatan data	Date	-	DD-MM-YYYY	-	datetime

5.1.1.7 Element Data Updated_at

Representasi	Domain	Range	Format	Presisi	Struktur Data
Untuk menyimpan tanggal update data	Date	-	DD-MM-YYYY	-	datetime

5.1.2 DATA BIMBINGAN TAS

5.1.2.1 Element Data ID

Representasi	Domain	Range	Format	Presisi	Struktur Data
Untuk ID	Number	-	-	-	Integer

Program Studi Teknik Informatika	SKPL-SIKAP	53/ 95
Dokumen ini dan informasi yang dimilikinya adalah milik Program Studi Teknik Informatika-UAJY dan bersifat rahaSiKaP. Dilarang untuk me-reproduksi dokumen ini tanpa diketahui oleh Program Studi Teknik Informatika		

bimbingan TA					
--------------	--	--	--	--	--

5.1.2.2 Element Data TA_ID

Representasi	Domain	Range	Format	Presisi	Struktur Data
Untuk TA_ID	Number	-	-	-	Integer

5.1.2.3 Element Data Header

Representasi	Domain	Range	Format	Presisi	Struktur Data
Untuk Header	Text	-	-	-	varchar(50)

5.1.2.4 Element Data Message

Representasi	Domain	Range	Format	Presisi	Struktur Data
Untuk Message	Text	-	-	-	varchar(300)

5.1.2.5 Element Data Poster

Representasi	Domain	Range	Format	Presisi	Struktur Data
Untuk Poster	Text	-	-	-	varchar(10)

5.1.2.6 Element Data Created_at

Representasi	Domain	Range	Format	Presisi	Struktur Data
Untuk menyimpan tanggal pembuatan data	Date	-	DD-MM-YYYY	-	datetime

5.1.2.7 Element Data Updated_at

Representasi	Domain	Range	Format	Presisi	Struktur Data
Untuk menyimpan tanggal update data	Date	-	DD-MM-YYYY	-	datetime

5.1.3 PERUSAHAANS

5.1.3.1 Element Data ID

Representasi	Domain	Range	Format	Presisi	Struktur Data
Untuk ID	Number	-	-	-	integer

5.1.3.2 Element Data Nama_Perusahaan

Representasi	Domain	Range	Format	Presisi	Struktur Data
Untuk nama perusahaan	Text	-	-	-	varchar(30)

5.1.3.3 Element Data Alamat_Perusahaan

Representasi	Domain	Range	Format	Presisi	Struktur Data
Untuk alamat perusahaan	Text	-	-	-	varchar(200)

5.1.3.4 Element Data Kota_Perusahaan

Representasi	Domain	Range	Format	Presisi	Struktur Data
Untuk kota perusahaan	Text	-	-	-	varchar(15)

5.1.3.5 Element Data Nama_Pimpinan

Representasi	Domain	Range	Format	Presisi	Struktur Data
Untuk nama pimpinan	Text	-	-	-	varchar(15)

5.1.3.6 Element Data Jabatan_Pimpinan

Representasi	Domain	Range	Format	Presisi	Struktur Data
Untuk jabatan pimpinan	Text	-	-	-	varchar(15)

5.1.3.7 Element Data Created_at

Representasi	Domain	Range	Format	Presisi	Struktur Data
Untuk menyimpan tanggal pembuatan data	Date	-	DD-MM-YYYY	-	datetime

5.1.3.8 Element Data Updated_at

Representasi	Domain	Range	Format	Presisi	Struktur Data
Untuk menyimpan tanggal update data	Date	-	DD-MM-YYYY	-	datetime

5.1.4 DATA Surat KPS

5.1.4.1 Element Data ID

Representasi	Domain	Range	Format	Presisi	Struktur Data
Untuk ID	Number	-	-	-	integer

5.1.4.2 Element Data KP_ID

Representasi	Domain	Range	Format	Presisi	Struktur Data
Untuk menyimpan ID KP	Number	-	-	-	integer

5.1.4.3 Element Data Ref_Status_Sikap_ID

Representasi	Domain	Range	Format	Presisi	Struktur Data
--------------	--------	-------	--------	---------	---------------

Untuk menyimpan status	Number	-	-	-	integer
------------------------	--------	---	---	---	---------

5.1.4.4 Element Data Nomor_Surat

Representasi	Domain	Range	Format	Presisi	Struktur Data
Untuk menyimpan nomor surat	Text	-	-	-	varchar(10)

5.1.4.5 Element Data Tanggal_Buat

Representasi	Domain	Range	Format	Presisi	Struktur Data
Untuk menyimpan tanggal buat	Date	-	DD-MM-YYYY	-	datetime

5.1.4.6 Element Data Lampiran

Representasi	Domain	Range	Format	Presisi	Struktur Data
Untuk menyimpan lampiran	Text	-	-	-	varchar(2)

5.1.4.7 Element Data Created_at

Representasi	Domain	Range	Format	Presisi	Struktur Data
Untuk menyimpan tanggal pembuatan data	Date	-	DD-MM-YYYY	-	datetime

5.1.4.8 Element Data Updated_at

Representasi	Domain	Range	Format	Presisi	Struktur Data
Untuk menyimpan tanggal update data	Date	-	DD-MM-YYYY	-	datetime

5.1.5 DATA KPS

5.1.5.1 Element Data ID

Representasi	Domain	Range	Format	Presisi	Struktur Data
Untuk ID KP	Number	-	-	-	Integer

5.1.5.2 Element Data NPM

Representasi	Domain	Range	Format	Presisi	Struktur Data
Untuk menyimpan nomor mahasiswa	Text	-	-	-	varchar(9)

5.1.5.3 Element Data Judul KP

Representasi	Domain	Range	Format	Presisi	Struktur Data
Untuk judul KP	Text	-	-	-	varchar(100)

5.1.5.4 Element Data Keterangan

Representasi	Domain	Range	Format	Presisi	Struktur Data
Untuk keterangan	Text	-	-	-	Text

5.1.5.5 Element Data Semester

Representasi	Domain	Range	Format	Presisi	Struktur Data
Untuk data semester berlangsungnya KP	Text	-	-	-	varchar(2)

5.1.5.6 Element Data Tahun_Akademik

Representasi	Domain	Range	Format	Presisi	Struktur Data
Untuk data tahun akademik berlangsungnya KP	Text	-	-	-	varchar(4)

5.1.5.7 Element Data Pembimbing_KP

Representasi	Domain	Range	Format	Presisi	Struktur Data
Untuk pembimbing KP	Text	-	-	-	varchar(10)

5.1.5.8 Element Data Tgl_Mulai

Representasi	Domain	Range	Format	Presisi	Struktur Data
Untuk tgl mulai KP	Date	-	DD-MM-YYYY	-	datetime

5.1.5.9 Element Data Tgl_Selesai

Representasi	Domain	Range	Format	Presisi	Struktur Data
Untuk tgl selesai KP	Date	-	DD-MM-YYYY	-	datetime

5.1.5.10 Element Data Sesi_ID

Representasi	Domain	Range	Format	Presisi	Struktur Data
Untuk menyimpan sesi ujian	Number	-	-	-	Integer

5.1.5.11 Element Data Tgl_Ujian

Representasi	Domain	Range	Format	Presisi	Struktur Data
Untuk tgl ujian	Date	-	DD-MM-YYYY	-	datetime

5.1.5.12 Element Data Ruang_Ujian

Representasi	Domain	Range	Format	Presisi	Struktur Data
--------------	--------	-------	--------	---------	---------------

Program Studi Teknik Informatika	SKPL-SIKAP	57/ 95
----------------------------------	------------	--------

Untuk ruang ujian	Text	-	-	-	varchar(30)
-------------------	------	---	---	---	-------------

5.1.5.13 Element Data Icurrent_KP

Representasi	Domain	Range	Format	Presisi	Struktur Data
Untuk menyimpan status KP yang sedang dilakukan	Number	-	-	-	tinyint(1)

5.1.5.14 Element Data Nilai

Representasi	Domain	Range	Format	Presisi	Struktur Data
Untuk menyimpan nilai	Text	-	-	-	varchar(2)

5.1.5.15 Element Data Perusahaan_ID

Representasi	Domain	Range	Format	Presisi	Struktur Data
Untuk menyimpan ID perusahaan	Number	-	-	-	Integer

5.1.5.16 Element Data Ref_Status_Sikap_ID

Representasi	Domain	Range	Format	Presisi	Struktur Data
Untuk menyimpan status KP	Number	-	-	-	Integer

5.1.5.17 Element Data Created_at

Representasi	Domain	Range	Format	Presisi	Struktur Data
Untuk menyimpan tanggal pembuatan data	Date	-	DD-MM-YYYY	-	datetime

5.1.5.18 Element Data Updated_at

Representasi	Domain	Range	Format	Presisi	Struktur Data
Untuk menyimpan tanggal update data	Date	-	DD-MM-YYYY	-	datetime

5.1.5.19 Element Data NPP_Input_Nilai

Representasi	Domain	Range	Format	Presisi	Struktur Data
Untuk mencatat penanggung jawab yang memasukkan nilai KP	Text	-	-	-	varchar(9)

5.1.6 DATA MST_DOSEN

5.1.6.1 Element Data NPP

Representasi	Domain	Range	Format	Presisi	Struktur Data
Untuk NPP	Text	-	-	-	nvarchar(20)

5.1.6.2 Element Data NPP

Representasi	Domain	Range	Format	Presisi	Struktur Data
Untuk NPP	Text	-	-	-	varchar(20)

5.1.6.3 Element Data ID_JENIS_DOSEN

Representasi	Domain	Range	Format	Presisi	Struktur Data
Untuk ID_JENIS_DOSEN	Number	-	-	-	tinyint(1)

5.1.6.4 Element Data ID_PRODI

Representasi	Domain	Range	Format	Presisi	Struktur Data
Untuk ID_PRODI	Text	-	-	-	nvarchar(4)

5.1.6.5 Element Data ID_PRODI

Representasi	Domain	Range	Format	Presisi	Struktur Data
Untuk ID_PRODI	Text	-	-	-	varchar(4)

5.1.6.6 Element Data ID_FAKULTAS

Representasi	Domain	Range	Format	Presisi	Struktur Data
Untuk ID_FAKULTAS	Number	-	-	-	tinyint(1)

5.1.6.7 Element Data NAMA_UNIT

Representasi	Domain	Range	Format	Presisi	Struktur Data
Untuk NAMA_UNIT	Text	-	-	-	nvarchar(100)

5.1.6.8 Element Data NAMA_UNIT

Representasi	Domain	Range	Format	Presisi	Struktur Data

Untuk NAMA_UNIT	Text	-	-	-	nvarchar(100)
-----------------	------	---	---	---	---------------

5.1.6.9 Element Data NAMA_DOSEN

Representasi	Domain	Range	Format	Presisi	Struktur Data
Untuk NAMA_DOSEN	Text	-	-	-	nvarchar(160)

5.1.6.10 Element Data NAMA_DOSEN

Representasi	Domain	Range	Format	Presisi	Struktur Data
Untuk NAMA_DOSEN	Text	-	-	-	varchar(160)

5.1.6.11 Element Data NAMA_DOSEN LENGKAP

Representasi	Domain	Range	Format	Presisi	Struktur Data
Untuk NAMA_DOSEN LENGKAP	Text	-	-	-	nvarchar(200)

5.1.6.12 Element Data NAMA_DOSEN LENGKAP

Representasi	Domain	Range	Format	Presisi	Struktur Data
Untuk NAMA_DOSEN LENGKAP	Text	-	-	-	varchar(200)

5.1.6.13 Element Data NO_KTP

Representasi	Domain	Range	Format	Presisi	Struktur Data
Untuk NO_KTP	Text	-	-	-	nvarchar(40)

5.1.6.14 Element Data NO_KTP

Representasi	Domain	Range	Format	Presisi	Struktur Data
Untuk NO_KTP	Text	-	-	-	varchar(40)

5.1.6.15 Element Data TEMPAT_LAHIR

Representasi	Domain	Range	Format	Presisi	Struktur Data
Untuk TEMPAT_LAHIR	Text	-	-	-	nvarchar(60)

5.1.6.16 Element Data TEMPAT_LAHIR

Representasi	Domain	Range	Format	Presisi	Struktur Data
Untuk TEMPAT_LAHIR	Text	-	-	-	varchar(60)

5.1.6.17 Element Data TGL_LAHIR

Representasi	Domain	Range	Format	Presisi	Struktur Data
Untuk TGL_LAHIR	Date	-	DD-MM-YYYY	-	datetime

5.1.6.18 Element Data JNS_KEL

Representasi	Domain	Range	Format	Presisi	Struktur Data
Untuk JNS_KEL	Text	-	-	-	nvarchar(2)

5.1.6.19 Element Data JNS_KEL

Representasi	Domain	Range	Format	Presisi	Struktur Data
Untuk JNS_KEL	Text	-	-	-	varchar(2)

5.1.6.20 Element Data NIP_PNS

Representasi	Domain	Range	Format	Presisi	Struktur Data
Untuk NIP_PNS	Text	-	-	-	nvarchar(20)

5.1.6.21 Element Data NIP_PNS

Representasi	Domain	Range	Format	Presisi	Struktur Data
Untuk NIP_PNS	Text	-	-	-	varchar(20)

5.1.6.22 Element Data GELAR_S1

Representasi	Domain	Range	Format	Presisi	Struktur Data
Untuk GELAR_S1	Text	-	-	-	nvarchar(20)

5.1.6.23 Element Data GELAR_S1

Representasi	Domain	Range	Format	Presisi	Struktur Data
Untuk GELAR_S1	Text	-	-	-	varchar(20)

5.1.6.24 Element Data GELAR_S2

Representasi	Domain	Range	Format	Presisi	Struktur Data
Untuk GELAR_S2	Text	-	-	-	nvarchar(20)

5.1.6.25 Element Data GELAR_S2

Representasi	Domain	Range	Format	Presisi	Struktur Data
Untuk GELAR S2	Text	-	-	-	nvarchar(20)

5.1.6.26 Element Data GELAR_S3

Representasi	Domain	Range	Format	Presisi	Struktur Data
Untuk GELAR S3	Text	-	-	-	nvarchar(20)

5.1.6.27 Element Data GELAR_S3

Representasi	Domain	Range	Format	Presisi	Struktur Data
Untuk GELAR S3	Text	-	-	-	varchar(20)

5.1.6.28 Element Data INISIAL

Representasi	Domain	Range	Format	Presisi	Struktur Data
Untuk GELAR S3	Text	-	-	-	varchar(20)

5.1.6.29 Element Data INISIAL

Representasi	Domain	Range	Format	Presisi	Struktur Data
Untuk INISIAL	Text	-	-	-	varchar(8)

5.1.6.30 Element Data GOLONGAN

Representasi	Domain	Range	Format	Presisi	Struktur Data
Untuk GOLONGAN	Text	-	-	-	nvarchar(10)

5.1.6.31 Element Data GOLONGAN

Representasi	Domain	Range	Format	Presisi	Struktur Data
Untuk GOLONGAN	Text	-	-	-	varchar(10)

5.1.6.32 Element Data JABATAN_AKADEMIK

Representasi	Domain	Range	Format	Presisi	Struktur Data
Untuk JABATAN AKADEMIK	Text	-	-	-	nvarchar(30)

5.1.6.33 Element Data JABATAN_AKADEMIK

Representasi	Domain	Range	Format	Presisi	Struktur Data
Untuk JABATAN_AKADEMIK	Text	-	-	-	varchar(30)

5.1.6.34 Element Data KD_STATUS_DOSEN

Representasi	Domain	Range	Format	Presisi	Struktur Data
Untuk KD_STATUS_DOSEN	Text	-	-	-	nvarchar(2)

5.1.6.35 Element Data KD_STATUS_DOSEN

Representasi	Domain	Range	Format	Presisi	Struktur Data
Untuk KD_STATUS_DOSEN	Text	-	-	-	varchar(2)

5.1.7 DATA MST_MHS_AKTIF

5.1.7.1 Element Data NPM

Representasi	Domain	Range	Format	Presisi	Struktur Data
Untuk NPM	Text	-	-	-	nvarchar(18)

5.1.7.2 Element Data NPM

Representasi	Domain	Range	Format	Presisi	Struktur Data
Untuk NPM	Text	-	-	-	varchar(18)

5.1.7.3 Element Data KD_CALON

Representasi	Domain	Range	Format	Presisi	Struktur Data
Untuk KD_CALON	Text	-	-	-	nvarchar(16)

5.1.7.4 Element Data KD_CALON

Representasi	Domain	Range	Format	Presisi	Struktur Data
Untuk KD_CALON	Text	-	-	-	varchar(16)

5.1.7.5 Element Data ID_FAKULTAS

Representasi	Domain	Range	Format	Presisi	Struktur Data
--------------	--------	-------	--------	---------	---------------

Untuk ID_FAKULTAS	Number	-	-	-	tinyint(1)
-------------------	--------	---	---	---	------------

5.1.7.6 Element Data ID_PRODI

Representasi	Domain	Range	Format	Presisi	Struktur Data
Untuk ID_PRODI	Text	-	-	-	nvarchar(4)

5.1.7.7 Element Data ID_PRODI

Representasi	Domain	Range	Format	Presisi	Struktur Data
Untuk ID_PRODI	Text	-	-	-	varchar(4)

5.1.7.8 Element Data ID_KONSENTRASI

Representasi	Domain	Range	Format	Presisi	Struktur Data
Untuk ID_KONSENTRASI	Text	-	-	-	nvarchar(20)

5.1.7.9 Element Data ID_KONSENTRASI

Representasi	Domain	Range	Format	Presisi	Struktur Data
Untuk ID_KONSENTRASI	Text	-	-	-	varchar(20)

5.1.7.10 Element Data NOMHS

Representasi	Domain	Range	Format	Presisi	Struktur Data
Untuk NOMHS	Text	-	-	-	nvarchar(12)

5.1.7.11 Element Data NOMHS

Representasi	Domain	Range	Format	Presisi	Struktur Data
Untuk NOMHS	Text	-	-	-	varchar(12)

5.1.7.12 Element Data NAMA_MHS

Representasi	Domain	Range	Format	Presisi	Struktur Data
Untuk NAMA_MHS	Text	-	-	-	nvarchar(160)

5.1.7.13 Element Data NAMA_MHS

Representasi	Domain	Range	Format	Presisi	Struktur Data
Untuk NAMA_MHS	Text	-	-	-	varchar(160)

5.1.7.14 Element Data THN_MASUK

Representasi	Domain	Range	Format	Presisi	Struktur Data
Untuk THN MASUK	Text	-	-	-	varchar(160)

5.1.7.15 Element Data JNS_KEL

Representasi	Domain	Range	Format	Presisi	Struktur Data
Untuk JNS KEL	Text	-	-	-	nvarchar(2)

5.1.7.16 Element Data JNS_KEL

Representasi	Domain	Range	Format	Presisi	Struktur Data
Untuk JNS KEL	Text	-	-	-	varchar(2)

5.1.7.17 Element Data TMP_LAHIR

Representasi	Domain	Range	Format	Presisi	Struktur Data
Untuk TMP LAHIR	Date	-	DD-MM- YYYY	-	datetime

5.1.7.18 Element Data TMP_LAHIR

Representasi	Domain	Range	Format	Presisi	Struktur Data
Untuk TMP LAHIR	Text	-	-	-	nvarchar(80)

5.1.7.19 Element Data TGL_LAHIR

Representasi	Domain	Range	Format	Presisi	Struktur Data
Untuk TMP LAHIR	Text	-	-	-	varchar(80)

5.1.7.20 Element Data PASSWORD

Representasi	Domain	Range	Format	Presisi	Struktur Data
Untuk PASSWORD	Text	-	-	-	nvarchar(100)

5.1.7.21 Element Data PASSWORD

Representasi	Domain	Range	Format	Presisi	Struktur Data
Untuk PASSWORD	Text	-	-	-	varchar(100)

5.1.7.22 Element Data KD_STATUS_MHS

Representasi	Domain	Range	Format	Presisi	Struktur Data
Untuk KD_STATUS_MHS	Text	-	-	-	nvarchar(2)

5.1.7.23 Element Data KD_STATUS_MHS

Representasi	Domain	Range	Format	Presisi	Struktur Data
Untuk KD_STATUS_MHS	Text	-	-	-	varchar(2)

5.1.7.24 Element Data NPP_PEMBIMBING_AKADEMIK

Representasi	Domain	Range	Format	Presisi	Struktur Data
Untuk NPP_PEMBIMBING_AK ADEMIK	Text	-	-	-	nvarchar(20)

5.1.7.25 Element Data NPP_PEMBIMBING_AKADEMIK

Representasi	Domain	Range	Format	Presisi	Struktur Data
Untuk NPP_PEMBIMBING_AK ADEMIK	Text	-	-	-	nvarchar(20)

5.1.7.26 Element Data ISMASUKMIDDLE

Representasi	Domain	Range	Format	Presisi	Struktur Data
Untuk ISMASUKMIDDLE	Boolean	-	-	-	bit(1)

5.1.7.27 Element Data ALAMAT

Representasi	Domain	Range	Format	Presisi	Struktur Data
Untuk ALAMAT	Text	-	-	-	nvarchar(200)

5.1.7.28 Element Data ALAMAT

Representasi	Domain	Range	Format	Presisi	Struktur Data
Untuk ALAMAT	Text	-	-	-	nvarchar(200)

5.1.8 DATA MST_RUANG

5.1.8.1 Element Data RUANG

Representasi	Domain	Range	Format	Presisi	Struktur Data
Untuk RUANG	Text	-	-	-	nvarchar(60)

5.1.8.2 Element Data RUANG

Representasi	Domain	Range	Format	Presisi	Struktur Data
Untuk RUANG	Text	-	-	-	varchar(60)

5.1.8.3 Element Data DESKRIPSI_RUANG

Representasi	Domain	Range	Format	Presisi	Struktur Data
Untuk DESKRIPSI_RUANG	Text	-	-	-	nvarchar(200)

5.1.8.4 Element Data DESKRIPSI_RUANG

Representasi	Domain	Range	Format	Presisi	Struktur Data
Untuk DESKRIPSI_RUANG	Text	-	-	-	varchar(200)

5.1.8.5 Element Data ID_PRODI

Representasi	Domain	Range	Format	Presisi	Struktur Data
Untuk ID_PRODI	Text	-	-	-	nvarchar(4)

5.1.8.6 Element Data ID_PRODI

Representasi	Domain	Range	Format	Presisi	Struktur Data
Untuk ID_PRODI	Text	-	-	-	varchar(4)

5.1.8.7 Element Data ID_FAKULTAS

Representasi	Domain	Range	Format	Presisi	Struktur Data
Untuk ID_FAKULTAS	Text	-	-	-	varchar(4)

5.1.8.8 Element Data KAPASITAS

Representasi	Domain	Range	Format	Presisi	Struktur Data

Untuk KAPASITAS	Number	-	-	-	smallint(2)
-----------------	--------	---	---	---	-------------

5.1.8.9 Element Data AC

Representasi	Domain	Range	Format	Presisi	Struktur Data
Untuk AC	Boolean	-	-	-	bit(1)

5.1.8.10 Element Data KOMPUTER

Representasi	Domain	Range	Format	Presisi	Struktur Data
Untuk KOMPUTER	Boolean	-	-	-	bit(1)

5.1.8.11 Element Data LABORATORIUM

Representasi	Domain	Range	Format	Presisi	Struktur Data
Untuk LABORATORIUM	Boolean	-	-	-	bit(1)

5.1.8.12 Element Data SLIDEPROJECTOR

Representasi	Domain	Range	Format	Presisi	Struktur Data
Untuk SLIDEPROJECTOR	Boolean	-	-	-	bit(1)

5.1.8.13 Element Data LCDPROJECTOR

Representasi	Domain	Range	Format	Presisi	Struktur Data
Untuk LCDPROJECTOR	Boolean	-	-	-	bit(1)

5.1.9 DATA TAS

5.1.9.1 Element Data ID_TA

Representasi	Domain	Range	Format	Presisi	Struktur Data
Untuk ID_TA	Number	-	-	-	integer

5.1.9.2 Element Data NPM

Representasi	Domain	Range	Format	Presisi	Struktur Data
--------------	--------	-------	--------	---------	---------------

Untuk menyimpan nomor mahasiswa	Text	-	-	-	varchar(9)
---------------------------------	------	---	---	---	------------

5.1.9.3 Element Data JUDUL_TA

Representasi	Domain	Range	Format	Presisi	Struktur Data
Untuk JUDUL_TA	Text	-	-	-	varchar(100)

5.1.9.4 Element Data Keterangan

Representasi	Domain	Range	Format	Presisi	Struktur Data
Untuk keterangan	Text	-	-	-	Text

5.1.9.5 Element Data Semester

Representasi	Domain	Range	Format	Presisi	Struktur Data
Untuk data semester berlangsungnya KP	Text	-	-	-	varchar(2)

5.1.9.6 Element Data Tahun_Akademik

Representasi	Domain	Range	Format	Presisi	Struktur Data
Untuk data tahun akademik berlangsungnya KP	Text	-	-	-	varchar(4)

5.1.9.7 Element Data Pembimbing TA1

Representasi	Domain	Range	Format	Presisi	Struktur Data
Untuk pembimbing TA1	Text	-	-	-	varchar(10)

5.1.9.8 Element Data Pembimbing TA2

Representasi	Domain	Range	Format	Presisi	Struktur Data
Untuk pembimbing TA2	Text	-	-	-	varchar(10)

5.1.9.9 Element Data Penguji TA1

Representasi	Domain	Range	Format	Presisi	Struktur Data
Untuk penguji TA1	Text	-	-	-	varchar(10)

5.1.9.10Element Data Penguji TA2

Representasi	Domain	Range	Format	Presisi	Struktur Data
Untuk penguji TA2	Text	-	-	-	varchar(10)

5.1.9.11Element Data TGL_UJIAN

Representasi	Domain	Range	Format	Presisi	Struktur Data
Untuk tgl ujian	Date	-	DD-MM-YYYY	-	Datetime

5.1.9.12Element Data Sesi_ID

Representasi	Domain	Range	Format	Presisi	Struktur Data
Untuk Sesi ID	Number	-	-	-	Integer

5.1.9.13Element Data Iscurrentta

Representasi	Domain	Range	Format	Presisi	Struktur Data
Untuk penanda TA yang sedang dilakukan mahasiswa	Number	-	-	-	tinyint(1)

5.1.9.14Element Data Tgl_Daftar

Representasi	Domain	Range	Format	Presisi	Struktur Data
Untuk tgl daftar	Date	-	DD-MM-YYYY	-	Datetime

5.1.9.15Element Data Ruang_Ujian

Representasi	Domain	Range	Format	Presisi	Struktur Data
Untuk ruang ujian	Text	-	-	-	varchar(10)

5.1.9.16Element Data NILAI_TA

Representasi	Domain	Range	Format	Presisi	Struktur Data
Untuk nilai TA	Text	-	-	-	varchar(255)

5.1.9.17Element Data NILAI_Pendadaran

Representasi	Domain	Range	Format	Presisi	Struktur Data
Untuk nilai pendadaran	Text	-	-	-	varchar(40)

5.1.9.18Element Data Ref_Status_Sikap_ID

Representasi	Domain	Range	Format	Presisi	Struktur Data
Untuk menyimpan status KP	Number	-	-	-	Integer

5.1.9.19Element Data Created_at

Representasi	Domain	Range	Format	Presisi	Struktur Data
Untuk menyimpan tanggal pembuatan data	Date	-	DD-MM-YYYY	-	datetime

5.1.9.20Element Data Updated_at

Representasi	Domain	Range	Format	Presisi	Struktur Data
Untuk menyimpan tanggal update data	Date	-	DD-MM-YYYY	-	datetime

5.1.9.21Element Data Semester_Mulai

Representasi	Domain	Range	Format	Presisi	Struktur Data
Untuk menyimpan waktu awal mengerjakan tugas akhir	Text	-	-	-	varchar(50)

5.1.9.22Element Data NPP_Input_Nilai

Representasi	Domain	Range	Format	Presisi	Struktur Data
Untuk mencatat penanggung jawab yang memasukkan nilai KP	Text	-	-	-	varchar(9)

5.1.10 DATA TBL_DRAFT_KELAS

5.1.10.1Element Data ID_DRAFT_PENAWARAN

Representasi	Domain	Range	Format	Presisi	Struktur Data
Untuk ID_DRAFT_PENAWARAN	Number	-	-	-	Integer

5.1.10.2Element Data DRAFT_PENAWARAN

Representasi	Domain	Range	Format	Presisi	Struktur Data
--------------	--------	-------	--------	---------	---------------

Untuk DRAFT PENAWARAN	Text	-	-	-	nvarchar(100)
--------------------------	------	---	---	---	---------------

5.1.10.3 Element Data DRAFT_PENAWARAN

Representasi	Domain	Range	Format	Presisi	Struktur Data
Untuk DRAFT PENAWARAN	Text	-	-	-	varchar(100)

5.1.10.4 Element Data ID_PRODI

Representasi	Domain	Range	Format	Presisi	Struktur Data
Untuk ID PRODI	Text	-	-	-	nvarchar(4)

5.1.10.5 Element Data ID_PRODI

Representasi	Domain	Range	Format	Presisi	Struktur Data
Untuk ID PRODI	Text	-	-	-	varchar(4)

5.1.11 DATA FORUM

5.1.11.1 Element Data ID_FORUM

Representasi	Domain	Range	Format	Presisi	Struktur Data
Untuk ID FORUM	Number	-	-	-	Integer

5.1.11.2 Element Data ID_KATEGORI_FORUM

Representasi	Domain	Range	Format	Presisi	Struktur Data
Untuk ID KATEGORI FORUM	Number	-	-	-	Integer

5.1.11.3 Element Data NAMA_FORUM

Representasi	Domain	Range	Format	Presisi	Struktur Data
Untuk NAMA FORUM	Text	-	-	-	varchar(30)

5.1.11.4 Element Data DESKRIPSI

Representasi	Domain	Range	Format	Presisi	Struktur Data
--------------	--------	-------	--------	---------	---------------

Untuk DESKRIPSI	Text	-	-	-	varchar(30)
-----------------	------	---	---	---	-------------

5.1.11.5 Element Data TGL_BWT

Representasi	Domain	Range	Format	Presisi	Struktur Data
Untuk TGL_BWT	Date	-	DD-MM- YYYY	-	datetime

5.1.11.6 Element Data TGL_UPDATE

Representasi	Domain	Range	Format	Presisi	Struktur Data
Untuk TGL_UPDATE	Date	-	DD-MM- YYYY	-	datetime

5.1.11.7 Element Data JLH_TOPIK

Representasi	Domain	Range	Format	Presisi	Struktur Data
Untuk JLH_TOPIK	Number	-	-	-	Integer

5.1.12 DATA TBL_HISTORY_INPUTNILAI

5.1.12.1 Element Data ID_KRS

Representasi	Domain	Range	Format	Presisi	Struktur Data
Untuk ID_KRS	Number	-	-	-	Integer

5.1.12.2 Element Data NPP

Representasi	Domain	Range	Format	Presisi	Struktur Data
Untuk NPP	Text	-	-	-	nvarchar(20)

5.1.12.3 Element Data NPP

Representasi	Domain	Range	Format	Presisi	Struktur Data
Untuk NPP	Text	-	-	-	varchar(20)

5.1.12.4 Element Data TGL_INPUT

Representasi	Domain	Range	Format	Presisi	Struktur Data
Untuk TGL_INPUT	Date	-	DD-MM- YYYY	-	datetime

5.1.12.5 Element Data NILAI

Representasi	Domain	Range	Format	Presisi	Struktur Data
Untuk NILAI	Text	-	-	-	nvarchar(80)

5.1.12.6 Element Data NILAI

Representasi	Domain	Range	Format	Presisi	Struktur Data
Untuk NILAI	Text	-	-	-	varchar(80)

5.1.13 DATA TBL_KATEGORI_FORUM

5.1.13.1 Element Data ID_KATEGORI_FORUM

Representasi	Domain	Range	Format	Presisi	Struktur Data
Untuk ID KATEGORI FORUM	Number	-	-	-	Integer

5.1.13.2 Element Data NAMA_KATEGORI

Representasi	Domain	Range	Format	Presisi	Struktur Data
Untuk NAMA KATEGORI	Text	-	-	-	varchar(20)

5.1.14 DATA TBL_KELAS

5.1.14.1 Element Data ID_KELAS

Representasi	Domain	Range	Format	Presisi	Struktur Data
Untuk ID KELAS	Number	-	-	-	Integer

5.1.14.2 Element Data ID_PRODI_BUAT

Representasi	Domain	Range	Format	Presisi	Struktur Data
Untuk ID PRODI BUAT	Text	-	-	-	nvarchar(4)

5.1.14.3 Element Data ID_PRODI_BUAT

Representasi	Domain	Range	Format	Presisi	Struktur Data
Untuk ID PRODI BUAT	Text	-	-	-	varchar(4)

Program Studi Teknik Informatika	SKPL-SIKAP	74/ 95
----------------------------------	------------	--------

5.1.14.4 Element Data ID_MK

Representasi	Domain	Range	Format	Presisi	Struktur Data
Untuk ID MK	Number	-	-	-	Integer

5.1.14.5 Element Data KELAS

Representasi	Domain	Range	Format	Presisi	Struktur Data
Untuk KELAS	Text	-	-	-	nvarchar(4)

5.1.14.6 Element Data KELAS

Representasi	Domain	Range	Format	Presisi	Struktur Data
Untuk KELAS	Text	-	-	-	varchar(4)

5.1.14.7 Element Data BHS

Representasi	Domain	Range	Format	Presisi	Struktur Data
Untuk BHS	Text	-	-	-	nvarchar(2)

5.1.14.8 Element Data BHS

Representasi	Domain	Range	Format	Presisi	Struktur Data
Untuk BHS	Text	-	-	-	varchar(2)

5.1.14.9 Element Data ID_TAHUN_AKADEMIK

Representasi	Domain	Range	Format	Presisi	Struktur Data
Untuk ID TAHUN AKADEMIK	Number	-	-	-	smallint(2)

5.1.14.10 Element Data NO_SEMESTER

Representasi	Domain	Range	Format	Presisi	Struktur Data
Untuk NO SEMESTER	Number	-	-	-	tinyint(1)

5.1.14.11 Element Data KODE_MK

Representasi	Domain	Range	Format	Presisi	Struktur Data
Untuk KODE MK	Text	-	-	-	nvarchar(20)

5.1.14.12 Element Data KODE_MK

Representasi	Domain	Range	Format	Presisi	Struktur Data
Untuk KODE MK	Text	-	-	-	varchar(20)

5.1.14.13 Element Data NAMA_MK

Representasi	Domain	Range	Format	Presisi	Struktur Data
Untuk NAMA_MK	Text	-	-	-	nvarchar(100)

5.1.14.14 Element Data NAMA_MK

Representasi	Domain	Range	Format	Presisi	Struktur Data
Untuk NAMA_MK	Text	-	-	-	varchar(100)

5.1.14.15 Element Data NAMA_MK_ENG

Representasi	Domain	Range	Format	Presisi	Struktur Data
Untuk NAMA_MK_ENG	Text	-	-	-	nvarchar(100)

5.1.14.16 Element Data NAMA_MK_ENG

Representasi	Domain	Range	Format	Presisi	Struktur Data
Untuk NAMA_MK_ENG	Text	-	-	-	varchar(100)

5.1.14.17 Element Data SKS

Representasi	Domain	Range	Format	Presisi	Struktur Data
Untuk SKS	Number	-	-	-	tinyint(1)

5.1.14.18 Element Data NPP_DOSEN1

Representasi	Domain	Range	Format	Presisi	Struktur Data
Untuk NPP_DOSEN1	Text	-	-	-	nvarchar(20)

5.1.14.19 Element Data NPP_DOSEN1

Representasi	Domain	Range	Format	Presisi	Struktur Data
Untuk NPP_DOSEN1	Text	-	-	-	varchar(20)

5.1.14.20 Element Data NPP_DOSEN2

Representasi	Domain	Range	Format	Presisi	Struktur Data
Untuk NPP_DOSEN2	Text	-	-	-	nvarchar(20)

5.1.14.21 Element Data NPP_DOSEN2

Representasi	Domain	Range	Format	Presisi	Struktur Data
Untuk NPP_DOSEN2	Text	-	-	-	varchar(20)

5.1.14.22 Element Data NPP_DOSEN3

Representasi	Domain	Range	Format	Presisi	Struktur Data
Untuk NPP_DOSEN3	Text	-	-	-	nvarchar(20)

5.1.14.23 Element Data NPP_DOSEN3

Representasi	Domain	Range	Format	Presisi	Struktur Data
Untuk NPP_DOSEN3	Text	-	-	-	varchar(20)

5.1.14.24 Element Data NPP_DOSEN4

Representasi	Domain	Range	Format	Presisi	Struktur Data
Untuk NPP_DOSEN4	Text	-	-	-	nvarchar(20)

5.1.14.25 Element Data NPP_DOSEN4

Representasi	Domain	Range	Format	Presisi	Struktur Data
Untuk NPP_DOSEN4	Text	-	-	-	varchar(20)

5.1.14.26 Element Data ID_HARI1

Representasi	Domain	Range	Format	Presisi	Struktur Data
Untuk ID_HARI1	Number	-	-	-	tinyint(1)

5.1.14.27 Element Data ID_HARI2

Representasi	Domain	Range	Format	Presisi	Struktur Data
Untuk ID_HARI2	Number	-	-	-	tinyint(1)

5.1.14.28 Element Data ID_HARI3

Representasi	Domain	Range	Format	Presisi	Struktur Data
Untuk ID_HARI3	Number	-	-	-	tinyint(1)

5.1.14.29 Element Data ID_HARI4

Representasi	Domain	Range	Format	Presisi	Struktur Data
Untuk ID HARI4	Number	-	-	-	tinyint(1)

5.1.14.30 Element Data ID_SESI_KULIAH1

Representasi	Domain	Range	Format	Presisi	Struktur Data
Untuk ID_SESI KULIAH1	Number	-	-	-	smallint(2)

5.1.14.31 Element Data ID_SESI_KULIAH2

Representasi	Domain	Range	Format	Presisi	Struktur Data
Untuk ID_SESI KULIAH2	Number	-	-	-	smallint(2)

5.1.14.32 Element Data ID_SESI_KULIAH3

Representasi	Domain	Range	Format	Presisi	Struktur Data
Untuk ID_SESI KULIAH3	Number	-	-	-	smallint(2)

5.1.14.33 Element Data ID_SESI_KULIAH4

Representasi	Domain	Range	Format	Presisi	Struktur Data
Untuk ID_SESI KULIAH4	Number	-	-	-	smallint(2)

5.1.14.34 Element Data TANGGAL_UTS

Representasi	Domain	Range	Format	Presisi	Struktur Data
Untuk TANGGAL UTS	Date	-	DD-MM-YYYY	-	datetime

5.1.14.35 Element Data TANGGAL_UAS

Representasi	Domain	Range	Format	Presisi	Struktur Data
Untuk TANGGAL UAS	Date	-	DD-MM-YYYY	-	datetime

5.1.14.36 Element Data ID_SESI_UTS

Representasi	Domain	Range	Format	Presisi	Struktur Data
Untuk TANGGAL UAS	Date	-	DD-MM-YYYY	-	datetime

Program Studi Teknik Informatika	SKPL-SIKAP	78/ 95
Dokumen ini dan informasi yang dimilikinya adalah milik Program Studi Teknik Informatika-UAJY dan bersifat rahaSiKaP. Dilarang untuk me-reproduksi dokumen ini tanpa diketahui oleh Program Studi Teknik Informatika		

5.1.14.37 Element Data ID_SESI_UAS

Representasi	Domain	Range	Format	Presisi	Struktur Data
Untuk ID SESI UAS	Number	-	-	-	smallint(2)

5.1.14.38 Element Data RUANG1

Representasi	Domain	Range	Format	Presisi	Struktur Data
Untuk RUANG1	Text	-	-	-	nvarchar(60)

5.1.14.39 Element Data RUANG1

Representasi	Domain	Range	Format	Presisi	Struktur Data
Untuk RUANG1	Text	-	-	-	varchar(60)

5.1.14.40 Element Data RUANG2

Representasi	Domain	Range	Format	Presisi	Struktur Data
Untuk RUANG2	Text	-	-	-	nvarchar(60)

5.1.14.41 Element Data RUANG2

Representasi	Domain	Range	Format	Presisi	Struktur Data
Untuk RUANG2	Text	-	-	-	varchar(60)

5.1.14.42 Element Data RUANG3

Representasi	Domain	Range	Format	Presisi	Struktur Data
Untuk RUANG3	Text	-	-	-	nvarchar(60)

5.1.14.43 Element Data RUANG3

Representasi	Domain	Range	Format	Presisi	Struktur Data
Untuk RUANG3	Text	-	-	-	varchar(60)

5.1.14.44 Element Data RUANG4

Representasi	Domain	Range	Format	Presisi	Struktur Data
Untuk RUANG4	Text	-	-	-	nvarchar(60)

5.1.14.45 Element Data RUANG4

Representasi	Domain	Range	Format	Presisi	Struktur Data
Untuk RUANG4	Text	-	-	-	varchar(60)

5.1.14.46 Element Data KAPASITAS_KELAS

Representasi	Domain	Range	Format	Presisi	Struktur Data
Untuk RUANG4	Text	-	-	-	varchar(60)

5.1.14.47 Element Data ISCURRENT

Representasi	Domain	Range	Format	Presisi	Struktur Data
Untuk ISCURRENT	Boolean	-	-	-	bit(1)

5.1.14.48 Element Data ISBATAL

Representasi	Domain	Range	Format	Presisi	Struktur Data
Untuk ISBATAL	Boolean	-	-	-	bit(1)

5.1.15 DATA TBL_KONSENTRASI_STUDI

5.1.15.1 Element Data ID_KONSENTRASI_STUDI

Representasi	Domain	Range	Format	Presisi	Struktur Data
Untuk ID_KONSENTRASI_STUDI	Number	-	-	-	smallint(2)

5.1.15.2 Element Data ID_KURIKULUM

Representasi	Domain	Range	Format	Presisi	Struktur Data
Untuk ID_KURIKULUM	Number	-	-	-	smallint(2)

5.1.15.3 Element Data ID_PRODI

Representasi	Domain	Range	Format	Presisi	Struktur Data
Untuk ID_PRODI	Text	-	-	-	nvarchar(4)

5.1.15.4 Element Data ID_PRODI

Representasi	Domain	Range	Format	Presisi	Struktur Data
Untuk ID_PRODI	Text	-	-	-	varchar(4)

5.1.15.5 Element Data KONSENTRASI_STUDI

Representasi	Domain	Range	Format	Presisi	Struktur Data
Untuk KONSENTRASI_STUDI	Text	-	-	-	nvarchar(100)

5.1.15.6 Element Data KONSENTRASI_STUDI

Representasi	Domain	Range	Format	Presisi	Struktur Data
Untuk KONSENTRASI_STUDI	Text	-	-	-	varchar(100)

5.1.15.7 Element Data KONSENTRASI_STUDI_ENG

Representasi	Domain	Range	Format	Presisi	Struktur Data
Untuk KONSENTRASI_STUDI_ENG	Text	-	-	-	nvarchar(100)

5.1.15.8 Element Data KONSENTRASI_STUDI_ENG

Representasi	Domain	Range	Format	Presisi	Struktur Data
Untuk KONSENTRASI_STUDI_ENG	Text	-	-	-	varchar(100)

5.1.15.9 Element Data ISCURRENT

Representasi	Domain	Range	Format	Presisi	Struktur Data
Untuk ISCURRENT	Boolean	-	-	-	bit(1)

5.1.16 DATA TBL_KURIKULUM

5.1.16.1 Element Data ID_KURIKULUM

Representasi	Domain	Range	Format	Presisi	Struktur Data
Untuk ID_KURIKULUM	Number	-	-	-	smallint(2)

5.1.16.2 Element Data ID_TAHUN_AKADEMIK_START

Representasi	Domain	Range	Format	Presisi	Struktur Data
Untuk ID_TAHUN_AKADEMIK_START	Text	-	-	-	nvarchar(8)

5.1.16.3 Element Data ID_TAHUN_AKADEMIK_START

Representasi	Domain	Range	Format	Presisi	Struktur Data
Untuk ID_TAHUN_AKADEMIK_START	Text	-	-	-	varchar(8)

5.1.16.4 Element Data NO_SEMESTER_START

Representasi	Domain	Range	Format	Presisi	Struktur Data
Untuk NO_SEMESTER_START	Number	-	-	-	tinyint(1)

5.1.16.5 Element Data ID_TAHUN_AKADEMIK_END

Representasi	Domain	Range	Format	Presisi	Struktur Data
Untuk ID_TAHUN_AKADEMIK_END	Text	-	-	-	nvarchar(8)

5.1.16.6 Element Data ID_TAHUN_AKADEMIK_END

Representasi	Domain	Range	Format	Presisi	Struktur Data
Untuk ID_TAHUN_AKADEMIK_END	Text	-	-	-	varchar(8)

5.1.16.7 Element Data NO_SEMESTER_END

Representasi	Domain	Range	Format	Presisi	Struktur Data
Untuk NO_SEMESTER_END	Number	-	-	-	tinyint(1)

5.1.16.8 Element Data ID_PRODI

Representasi	Domain	Range	Format	Presisi	Struktur Data
Untuk ID_PRODI	Text	-	-	-	nvarchar(4)

5.1.16.9 Element Data ID_PRODI

Representasi	Domain	Range	Format	Presisi	Struktur Data
Untuk ID_PRODI	Text	-	-	-	varchar(4)

5.1.16.10 Element Data KURIKULUM

Representasi	Domain	Range	Format	Presisi	Struktur Data
Untuk KURIKULUM	Text	-	-	-	nvarchar(100)

Program Studi Teknik Informatika	SKPL-SIKAP	82/ 95
----------------------------------	------------	--------

Dokumen ini dan Informasi yang dimilikinya adalah milik Program Studi Teknik Informatika-UAJY dan bersifat rahaSiKaP. Dilarang untuk me-reproduksi dokumen ini tanpa diketahui oleh Program Studi Teknik Informatika

5.1.16.11 Element Data KURIKULUM

Representasi	Domain	Range	Format	Presisi	Struktur Data
Untuk KURIKULUM	Text	-	-	-	varchar(100)

5.1.16.12 Element Data ISCURRENT

Representasi	Domain	Range	Format	Presisi	Struktur Data
Untuk ISCURRENT	Boolean	-	-	-	bit(1)

5.1.17 DATA TBL_MATAKULIAH

5.1.17.1 Element Data ID_MK

Representasi	Domain	Range	Format	Presisi	Struktur Data
Untuk ID MK	Number	-	-	-	Integer

5.1.17.2 Element Data ID_KURIKULUM

Representasi	Domain	Range	Format	Presisi	Struktur Data
Untuk ID KURIKULUM	Number	-	-	-	smallint(2)

5.1.17.3 Element Data ID_PRODI

Representasi	Domain	Range	Format	Presisi	Struktur Data
Untuk ID PRODI	Text	-	-	-	nvarchar(4)

5.1.17.4 Element Data ID_PRODI

Representasi	Domain	Range	Format	Presisi	Struktur Data
Untuk ID_PRODI	Text				varchar(4)

5.1.17.5 Element Data ID_JENIS_MK

Representasi	Domain	Range	Format	Presisi	Struktur Data
Untuk ID JENIS MK	Number	-	-	-	tinyint(1)

5.1.17.6 Element Data KD_SIFAT_MK

Representasi	Domain	Range	Format	Presisi	Struktur Data
--------------	--------	-------	--------	---------	---------------

Program Studi Teknik Informatika	SKPL-SIKAP	83/ 95
----------------------------------	------------	--------

Dokumen ini dan informasi yang dimilikinya adalah milik Program Studi Teknik Informatika-UAJY dan bersifat rahaSiKaP.
Dilarang untuk me-reproduksi dokumen ini tanpa diketahui oleh Program Studi Teknik Informatika

Untuk KD SIFAT MK	Text	-	-	-	nvarchar(2)
-------------------	------	---	---	---	-------------

5.1.17.7 Element Data KD_SIFAT_MK

Representasi	Domain	Range	Format	Presisi	Struktur Data
Untuk KD SIFAT MK	Text	-	-	-	varchar(2)

5.1.17.8 Element Data ID_KONSENTRASI

Representasi	Domain	Range	Format	Presisi	Struktur Data
Untuk ID KONSENTRASI	Number	-	-	-	smallint(2)

5.1.17.9 Element Data SEMESTER

Representasi	Domain	Range	Format	Presisi	Struktur Data
Untuk SEMESTER	Number	-	-	-	tinyint(1)

5.1.17.10 Element Data NOURUT

Representasi	Domain	Range	Format	Presisi	Struktur Data
Untuk NOURUT	Number	-	-	-	tinyint(1)

5.1.17.11 Element Data KODE_MK

Representasi	Domain	Range	Format	Presisi	Struktur Data
Untuk NOURUT	Number	-	-	-	tinyint(1)

5.1.17.12 Element Data KODE_MK

Representasi	Domain	Range	Format	Presisi	Struktur Data
Untuk KODE_MK	Text	-	-	-	varchar(20)

5.1.17.13 Element Data NAMA_MK

Representasi	Domain	Range	Format	Presisi	Struktur Data
Untuk NAMA MK	Text	-	-	-	nvarchar(100)

5.1.17.14 Element Data NAMA_MK

Representasi	Domain	Range	Format	Presisi	Struktur Data
--------------	--------	-------	--------	---------	---------------

Untuk NAMA MK	Text	-	-	-	varchar(100)
---------------	------	---	---	---	--------------

5.1.17.15 Element Data NAMA_MK_ENG

Representasi	Domain	Range	Format	Presisi	Struktur Data
Untuk NAMA MK ENG	Text	-	-	-	nvarchar(100)

5.1.17.16 Element Data NAMA_MK_ENG

Representasi	Domain	Range	Format	Presisi	Struktur Data
Untuk NAMA MK ENG	Text	-	-	-	varchar(100)

5.1.17.17 Element Data SKS

Representasi	Domain	Range	Format	Presisi	Struktur Data
Untuk SKS	Number	-	-	-	tinyint(1)

5.1.17.18 Element Data ISCURRENT

Representasi	Domain	Range	Format	Presisi	Struktur Data
Untuk ISCURRENT	Boolean	-	-	-	bit(1)

5.1.17.19 Element Data PRASYARAT

Representasi	Domain	Range	Format	Presisi	Struktur Data
Untuk PRASYARAT	Text	-	-	-	nvarchar(400)

5.1.17.20 Element Data PRASYARAT

Representasi	Domain	Range	Format	Presisi	Struktur Data
Untuk PRASYARAT	Text	-	-	-	varchar(400)

5.1.17.21 Element Data NILAI_LULUS

Representasi	Domain	Range	Format	Presisi	Struktur Data
Untuk NILAI_LULUS	Text	-	-	-	nvarchar(80)

5.1.17.22 Element Data NILAI_LULUS

Representasi	Domain	Range	Format	Presisi	Struktur Data
--------------	--------	-------	--------	---------	---------------

Untuk NILAI_LULUS	Text	-	-	-	varchar(80)
-------------------	------	---	---	---	-------------

5.1.17.23 Element Data ID_KONSENTRASI_STUDI

Representasi	Domain	Range	Format	Presisi	Struktur Data
Untuk ID_KONSENTRASI_STUDI	Number	-	-	-	smallint(2)

5.1.18 DATA TBL_PENGGUNA

5.1.18.1 Element Data USERNAME

Representasi	Domain	Range	Format	Presisi	Struktur Data
Untuk USERNAME	Text	-	-	-	nvarchar(40)

5.1.18.2 Element Data USERNAME

Representasi	Domain	Range	Format	Presisi	Struktur Data
Untuk USERNAME	Text	-	-	-	varchar(40)

5.1.18.3 Element Data PASSWORD

Representasi	Domain	Range	Format	Presisi	Struktur Data
Untuk PASSWORD	Text	-	-	-	nvarchar(200)

5.1.18.4 Element Data PASSWORD

Representasi	Domain	Range	Format	Presisi	Struktur Data
Untuk PASSWORD	Text	-	-	-	varchar(200)

5.1.18.5 Element Data KD_ROLE

Representasi	Domain	Range	Format	Presisi	Struktur Data
Untuk KD_ROLE	Text	-	-	-	nvarchar(20)

5.1.18.6 Element Data KD_ROLE

Representasi	Domain	Range	Format	Presisi	Struktur Data
--------------	--------	-------	--------	---------	---------------

Untuk KD_ROLE	Text	-	-	-	varchar(20)
---------------	------	---	---	---	-------------

5.1.18.7 Element Data ID_PRODI

Representasi	Domain	Range	Format	Presisi	Struktur Data
Untuk ID_PRODI	Text	-	-	-	nvarchar(4)

5.1.18.8 Element Data ID_PRODI

Representasi	Domain	Range	Format	Presisi	Struktur Data
Untuk ID_PRODI	Text	-	-	-	varchar(4)

5.1.18.9 Element Data ID_FAKULTAS

Representasi	Domain	Range	Format	Presisi	Struktur Data
Untuk ID_FAKULTAS	Number	-	-	-	tinyint(1)

5.1.18.10 Element Data NPP

Representasi	Domain	Range	Format	Presisi	Struktur Data
Untuk NPP	Text	-	-	-	nvarchar(20)

5.1.18.11 Element Data NPP

Representasi	Domain	Range	Format	Presisi	Struktur Data
Untuk NPP	Text	-	-	-	varchar(20)

5.1.18.12 Element Data ISACTIVE

Representasi	Domain	Range	Format	Presisi	Struktur Data
Untuk ISACTIVE	Boolean	-	-	-	bit(1)

5.1.19 DATA POST

5.1.19.1 Element Data ID_POST

Representasi	Domain	Range	Format	Presisi	Struktur Data
Untuk ID_POST	Number	-	-	-	Integer

5.1.19.2 Element Data ID_TOPIK

Representasi	Domain	Range	Format	Presisi	Struktur Data
Untuk ID TOPIK	Number	-	-	-	Integer

5.1.19.3 Element Data NPM_FORUM

Representasi	Domain	Range	Format	Presisi	Struktur Data
Untuk ID TOPIK	Number	-	-	-	Integer

5.1.19.4 Element Data ISI_POST

Representasi	Domain	Range	Format	Presisi	Struktur Data
Untuk ISI_POST	Text	-	-	-	varchar(200)

5.1.19.5 Element Data TGL_BWT

Representasi	Domain	Range	Format	Presisi	Struktur Data
Untuk TGL BWT	Date	-	DD-MM- YYYY	-	datetime

5.1.19.6 Element Data TGL_UPDATE

Representasi	Domain	Range	Format	Presisi	Struktur Data
Untuk TGL UPDATE	Date	-	DD-MM- YYYY	-	datetime

5.1.20 TBL_SEMESTER_AKADEMIK

5.1.20.1 Element Data ID_TAHUN_AKADEMIK

Representasi	Domain	Range	Format	Presisi	Struktur Data
Untuk ID TAHUN AKADEMIK	Number	-	-	-	smallint(2)

5.1.20.2 Element Data NO_SEMESTER

Representasi	Domain	Range	Format	Presisi	Struktur Data
Untuk NO SEMESTER	Number	-	-	-	tinyint(1)

5.1.20.3 Element Data SEMESTER_AKADEMIK

Representasi	Domain	Range	Format	Presisi	Struktur Data
Untuk SEMESTER_AKADEMIK	Text	-	-	-	nvarchar(60)

5.1.20.4 Element Data SEMESTER_AKADEMIK

Representasi	Domain	Range	Format	Presisi	Struktur Data
Untuk SEMESTER_AKADEMIK	Text	-	-	-	varchar(60)

5.1.20.5 Element Data ISCURRENT

Representasi	Domain	Range	Format	Presisi	Struktur Data
Untuk ISCURRENT	Boolean	-	-	-	bit(1)

5.1.20.6 Element Data SEMESTER_AKADEMIK_ENG

Representasi	Domain	Range	Format	Presisi	Struktur Data
Untuk SEMESTER_AKADEMIK_ENG	Text	-	-	-	nvarchar(60)

5.1.20.7 Element Data SEMESTER_AKADEMIK_ENG

Representasi	Domain	Range	Format	Presisi	Struktur Data
Untuk SEMESTER_AKADEMIK_ENG	Text	-	-	-	varchar(60)

5.1.21 DATA SUBSCRIBE

5.1.21.1 Element Data ID_SUBSCRIBE

Representasi	Domain	Range	Format	Presisi	Struktur Data
Untuk ID_SUBSCRIBE	Number	-	-	-	Integer

5.1.21.2 Element Data NPM3

Representasi	Domain	Range	Format	Presisi	Struktur Data
Untuk NPM3	Text	-	-	-	varchar(9)

5.1.21.3 Element Data SUBCRIBE_TOPIK

Representasi	Domain	Range	Format	Presisi	Struktur Data
Untuk SUBCRIBE TOPIK	Number	-	-	-	Integer

5.1.22 DATA TBL_TAHUN_AKADEMIK

5.1.22.1 Element Data ID_TAHUN_AKADEMIK

Representasi	Domain	Range	Format	Presisi	Struktur Data
Untuk ID TAHUN AKADEMIK	Number	-	-	-	smallint(2)

5.1.22.2 Element Data TAHUN_AKADEMIK

Representasi	Domain	Range	Format	Presisi	Struktur Data
Untuk TAHUN AKADEMIK	Text	-	-	-	nvarchar(20)

5.1.22.3 Element Data TAHUN_AKADEMIK

Representasi	Domain	Range	Format	Presisi	Struktur Data
Untuk TAHUN AKADEMIK	Text	-	-	-	varchar(20)

5.1.22.4 Element Data ISCURRENT

Representasi	Domain	Range	Format	Presisi	Struktur Data
Untuk ISCURRENT	Boolean	-	-	-	bit(1)

5.1.23 DATA TOPIK

5.1.23.1 Element Data ID_TOPIK

Representasi	Domain	Range	Format	Presisi	Struktur Data
Untuk ID TOPIK	Number	-	-	-	Integer

5.1.23.2 Element Data ID_FORUM

Representasi	Domain	Range	Format	Presisi	Struktur Data
Untuk ID FORUM	Number	-	-	-	Integer

5.1.23.3 Element Data NAMA_TOPIK

Representasi	Domain	Range	Format	Presisi	Struktur Data
Untuk NAMA TOPIK	Text	-	-	-	varchar(15)

5.1.23.4 Element Data TGL_BWT

Representasi	Domain	Range	Format	Presisi	Struktur Data
Untuk TGL BWT	Date	-	DD-MM- YYYY	-	datetime

5.1.23.5 Element Data TGL_UPDATE

Representasi	Domain	Range	Format	Presisi	Struktur Data
Untuk TGL UPDATE	Date	-	DD-MM- YYYY	-	datetime

5.1.23.6 Element Data NPM2

Representasi	Domain	Range	Format	Presisi	Struktur Data
Untuk NPM2	Text	-	-	-	char(10)

5.1.24 DATA TBL_TRANSKRIP

5.1.24.1 Element Data ID_TRANSKRIP

Representasi	Domain	Range	Format	Presisi	Struktur Data
Untuk ID TRANSKRIP	Number	-	-	-	Integer

5.1.24.2 Element Data NPM

Representasi	Domain	Range	Format	Presisi	Struktur Data
Untuk NPM	Text	-	-	-	nvarchar(18)

5.1.24.3 Element Data NPM

Representasi	Domain	Range	Format	Presisi	Struktur Data
Untuk NPM	Text	-	-	-	varchar(18)

5.1.24.4 Element Data IPK

Representasi	Domain	Range	Format	Presisi	Struktur Data
Untuk IPK	Number	-	-	-	Integer

5.1.24.5 Element Data ID_KURIKULUM

Representasi	Domain	Range	Format	Presisi	Struktur Data
Untuk ID KURIKULUM	Number	-	-	-	smallint(2)

5.1.24.6 Element Data ISLAST

Representasi	Domain	Range	Format	Presisi	Struktur Data
Untuk ISLAST	Boolean	-	-	-	bit(1)

5.1.25 DATA TBL_TRANSKRIP_DETAIL

5.1.25.1 Element Data ID_TRANSKRIP

Representasi	Domain	Range	Format	Presisi	Struktur Data
Untuk ID TRANSKRIP	Number	-	-	-	Integer

5.1.25.2 Element Data NOURUT

Representasi	Domain	Range	Format	Presisi	Struktur Data
Untuk NOURUT	Number	-	-	-	tinyint(1)

5.1.25.3 Element Data ID_MK

Representasi	Domain	Range	Format	Presisi	Struktur Data
Untuk ID MK	Number	-	-	-	Integer

5.1.25.4 Element Data NILAI

Representasi	Domain	Range	Format	Presisi	Struktur Data
Untuk ID MK	Number	-	-	-	Integer

5.1.25.5 Element Data NILAI

Representasi	Domain	Range	Format	Presisi	Struktur Data
Untuk NILAI	Text	-	-	-	varchar(80)

5.1.25.6 Element Data ID_JENIS_NILAI

Representasi	Domain	Range	Format	Presisi	Struktur Data
Untuk ID JENIS NILAI	Number	-	-	-	tinyint(1)

5.1.25.7 Element Data ID_KRS

Representasi	Domain	Range	Format	Presisi	Struktur Data
Untuk ID_KRS	Number	-	-	-	Integer

5.1.25.8 Element Data ISTERPILIH

Representasi	Domain	Range	Format	Presisi	Struktur Data
Untuk ISTERPILIH	Boolean	-	-	-	bit(1)

5.1.25.9 Element Data TGL_ENTRY

Representasi	Domain	Range	Format	Presisi	Struktur Data
Untuk isterpilih	Boolean	-	-	-	bit(1)

5.1.26 DATA Mail Templates

5.1.26.1 Element Data ID

Representasi	Domain	Range	Format	Presisi	Struktur Data
Untuk ID	Number	-	-	-	Integer

5.1.26.2 Element Data Kata_Pembuka

Representasi	Domain	Range	Format	Presisi	Struktur Data
Untuk kata pembuka	Text	-	-	-	varchar(15)

5.1.26.3 Element Data Isi

Representasi	Domain	Range	Format	Presisi	Struktur Data
Untuk isi	Text	-	-	-	Text

5.1.26.4 Element Data Isi_Penutup

Representasi	Domain	Range	Format	Presisi	Struktur Data
Untuk isi penutup	Text	-	-	-	Text

5.1.26.5 Element Data Penutup

Representasi	Domain	Range	Format	Presisi	Struktur Data
Untuk penutup	Text	-	-	-	Text

5.1.26.6 Element Data Jenis

Representasi	Domain	Range	Format	Presisi	Struktur Data
Untuk jenis	Text	-	-	-	varchar(20)

5.1.26.7 Element Data Created_at

Representasi	Domain	Range	Format	Presisi	Struktur Data
Untuk menyimpan tanggal pembuatan data	Date	-	DD-MM-YYYY	-	datetime

5.1.26.8 Element Data Updated_at

Representasi	Domain	Range	Format	Presisi	Struktur Data
Untuk menyimpan tanggal update data	Date	-	DD-MM-YYYY	-	datetime

5.1.27 DATA Ref Status Sikaps

5.1.27.1 Element Data ID

Representasi	Domain	Range	Format	Presisi	Struktur Data
Untuk ID	Number	-	-	-	Integer

5.1.27.2 Element Data Kode_Status

Representasi	Domain	Range	Format	Presisi	Struktur Data
Untuk kode status	Text	-	-	-	varchar(5)

5.1.27.3 Element Data Status

Representasi	Domain	Range	Format	Presisi	Struktur Data
Untuk status	Text	-	-	-	varchar(30)

5.1.27.4 Element Data Kegiatan

Representasi	Domain	Range	Format	Presisi	Struktur Data
Untuk deskripsi status	Text	-	-	-	varchar(2)

5.1.27.5 Element Data Pengguna_Status

Representasi	Domain	Range	Format	Presisi	Struktur Data
Untuk menyimpan pengguna status	Text	-	-	-	varchar(10)

5.1.27.6 Element Data Keterangan_Status

Representasi	Domain	Range	Format	Presisi	Struktur Data
Untuk menyimpan detail keterangan	Text	-	-	-	tinytext

5.1.27.7 Element Data Isactive

Representasi	Domain	Range	Format	Presisi	Struktur Data
Untuk penanda status aktif atau tidak aktif	Number	-	-	-	Tinyint(1)

5.1.27.8 Element Data Created_at

Representasi	Domain	Range	Format	Presisi	Struktur Data
Untuk menyimpan tanggal pembuatan data	Date	-	DD-MM-YYYY	-	datetime

5.1.27.9 Element Data Updated_at

Representasi	Domain	Range	Format	Presisi	Struktur Data
Untuk menyimpan tanggal update data	Date	-	DD-MM-YYYY	-	datetime

DPPL

DESKRIPSI PERANCANGAN PERANGKAT LUNAK

Website SiKaP

Untuk :

Prodi Teknik Informatika UAJY


Disusun oleh:

Edwin Prananta

04 07 04131

**Program Studi Teknik Informatika - Fakultas Teknologi
Industri**

Universitas Atma Jaya Yogyakarta

	Program Studi Teknik Informatika	Nomor Dokumen		Halaman
		DPPL-SIKAP		1/128
	Fakultas Teknologi Industri	Revisi		Tgl: 28/07/2008

DAFTAR PERUBAHAN

Revisi	Deskripsi
A	
B	
C	
D	
E	
F	

INDEX TGL	-	A	B	C	D	E	F	G
Ditulis oleh	YSP KA							
Diperik sa oleh	YSP KA							
Disetuj ui oleh	YSP KA							

Daftar Halaman Perubahan

Halaman	Revisi	Halaman	Revisi

Daftar Isi

Website SiKaP.....	1
1 Pendahuluan.....	15
1.1 Tujuan.....	15
1.2 Ruang Lingkup.....	15
1.3 Definisi dan Akronim.....	16
1.4 Referensi.....	16
1.5 Deskripsi Umum.....	16
2 Analisis Model.....	18
2.1 Realisasi Use Case.....	18
2.1.1 Login.....	18
2.1.2 Pendaftaran TA.....	18
2.1.3 Modifikasi TA.....	19
2.1.4 Menampilkan Judul TA.....	19
2.1.5 Memperpanjang TA.....	19
2.1.6 Menampilkan Jadwal Pendaaran.....	19
2.1.7 Bimbingan TA.....	20
2.1.8 Mendaftar KP.....	20
2.1.9 Menampilkan Refrensi Perusahaan.....	20
2.1.10 Cek Status Pendaftaran KP.....	21
2.1.11 Mengelola Status KP.....	21
2.1.12 Modifikasi KP.....	21
2.1.13 Menampilkan Jadwal Ujian KP.....	21
2.1.14 Melakukan Bimbingan KP.....	22
2.1.15 Modifikasi Status TA.....	22
2.1.16 Mengelola Nilai TA.....	22
2.1.17 Menyetujui Laporan KP.....	23
2.1.18 Entry Nilai KP.....	23
2.1.19 Mengelola Ruang Pendaaran.....	23
2.1.20 Mengelola Ruang Ujian KP.....	24
2.1.21 Mengelola Surat Pengantar KP.....	24
2.1.22 Mencetak Jadwal Ujian.....	24
2.1.23 Mencetak Jadwal Pendaaran.....	25
2.1.24 Mengelola Mail Template.....	25
2.1.25 Mengelola Permohonan TA.....	25
2.1.26 Mengelola Ujian Pendaaran.....	26
2.1.27 Mengelola Ruang Pendaaran.....	26
2.1.28 Menampilkan Daftar Mahasiswa TA.....	26
2.1.29 Memberi persetujuan KP.....	27
2.1.30 Mencetak KP bermasalah.....	27
2.1.31 Menentukan Dosen Pembimbing KP.....	27
2.1.32 Menampilkan Daftar Mahasiswa KP.....	27

2.2	Collaboration Diagram.....	28
2.2.1	Login.....	28
2.2.2	Mendaftar TA.....	28
2.2.3	Modifikasi TA.....	28
2.2.4	Menampilkan Judul TA.....	28
2.2.5	Memperpanjang TA.....	29
2.2.6	Menampilkan Jadwal Pendadaran.....	29
2.2.7	Melakukan Bimbingan TA.....	29
2.2.8	Mendaftar KP.....	30
2.2.9	Menampilkan Referensi Perusahaan.....	30
2.2.10	Cek Status Pendaftaran KP.....	30
2.2.11	Mengelola Status KP.....	31
2.2.12	Modifikasi KP.....	31
2.2.13	Menampilkan Jadwal Ujian KP.....	31
2.2.14	Melakukan Bimbingan KP.....	32
2.2.15	Modifikasi Status TA.....	33
2.2.16	Mengelola Nilai TA.....	33
2.2.17	Menyetujui Laporan KP.....	33
2.2.18	Entry Nilai KP.....	34
2.2.19	Mengelola Ruang Pendadaran.....	34
2.2.20	Mengelola Ujian KP.....	34
2.2.21	Mengelola Surat Pengantar KP.....	35
2.2.22	Mencetak Jadwal Ujian KP.....	35
2.2.23	Mencetak Jadwal Pendadaran.....	36
2.2.24	Mengelola Mail Template.....	36
2.2.25	Mengelola Permohonan TA.....	36
2.2.26	Mengelola Ujian Pendadaran.....	37
2.2.27	Menampilkan Daftar Mahasiswa TA.....	37
2.2.28	Memberi Persetujuan KP.....	37
2.2.29	Mencetak KP bermasalah.....	38
2.2.30	Menentukan dosen pembimbing KP.....	38
2.2.31	Menampilkan daftar Mahasiswa KP.....	38
3	Rancangan Arsitektur.....	39
4	Deskripsi Dekomposisi.....	40
4.1	Dekomposisi Data.....	40
4.1.1	Deskripsi Entitas Data Bimbingan KP.....	40
4.1.2	Deskripsi Entitas Data BIMBINGANTA.....	40
4.1.3	Deskripsi Entitas Data KP.....	41
4.1.4	Deskripsi Entitas Data MAIL_TEMPLATES.....	41
4.1.5	Deskripsi Entitas Data MST_DOSEN.....	42
4.1.6	Deskripsi Entitas Data MST_MHS_AKTIF.....	42
4.1.7	Deskripsi Entitas Data MST_RUANG.....	43
4.1.8	Deskripsi Entitas Data Perusahaan.....	43

4.1.9	Deskripsi Entitas Data REF_HARI	44
4.1.10	Deskripsi Entitas Data REF_ROLE	44
4.1.11	Deskripsi Entitas Data REF_SESI	44
4.1.12	Deskripsi Entitas Data REF_STATUS_SIKAPS...	45
4.1.13	Deskripsi Entitas Data SURAT KP	45
4.1.14	Deskripsi Entitas Data TA	45
4.1.15	Deskripsi Entitas Data TBL_FORUM.....	46
4.1.16	Deskripsi Entitas Data TBL_KATEGORI_FORUM	46
4.1.17	Deskripsi Entitas Data TBL_KELAS	47
4.1.18	Deskripsi Entitas Data TBL_PENGGUNA	48
4.1.19	Deskripsi Entitas Data TBL_POST	48
4.1.20	Deskripsi Entitas Data TBL_SEMESTER_AKADEMIK.....	48
4.1.21	Deskripsi Entitas Data TBL_TOPIK.....	49
4.1.22	Deskripsi Entitas Data TBL_TRANSKRIP.....	49
4.1.23	Deskripsi Entitas Data TBL_TRANSKRIP_DETA	49
4.2	Conceptual Data Model.....	51
5	Design Model	52
5.1	Sequence Diagram.....	52
5.1.1	Login	52
5.1.2	Mendaftar TA	52
5.1.3	Modifikasi TA.....	53
5.1.4	Menampilkan Judul TA.....	53
5.1.5	Memperpanjang TA	54
5.1.6	Menampilkan Jadwal Pendadaran.....	54
5.1.7	Memperpanjang TA	55
5.1.8	Melakukan Bimbingan TA	55
5.1.9	Mendaftar KP	57
5.1.10	Menampilkan Refrensi Perusahaan	57
5.1.11	Cek Status Pendaftaran KP	58
5.1.12	Mengelola Status KP.....	58
5.1.13	Modifikasi KP.....	59
5.1.14	Menampilkan Jadwal Ujian KP.....	59
5.1.15	Melakukan Bimbingan KP	60
5.1.16	Modifikasi status TA.....	61
5.1.17	Mengelola Nilai TA	62
5.1.18	Menyetujui Laporan KP.....	62
5.1.19	Entry Nilai KP.....	63
5.1.20	Mengelola Ruang Pendadaran.....	63
5.1.21	Mengelola Jadwal Ujian KP	64
5.1.22	Mengelola Surat Pengantar KP	64
5.1.23	Mencetak Jadwal Ujian KP.....	65
5.1.24	Mencetak Jadwal Pendadaran.....	65

5.1.25	Mengelola Mail Template.....	66
5.1.26	Mengelola Permohonan TA.....	66
5.1.27	Mengelola Ujian Pendadaran.....	67
5.1.28	Menampilkan Daftar Mahasiswa TA	67
5.1.29	Memberi Perstujuan KP.....	68
5.1.30	Mencetak KP bermasalah.....	69
5.1.31	Menentukan Dosen PembimbingKP.....	69
5.1.32	Menampilkan Daftar Mahasiswa KP	70
5.2	Class Diagram.....	71
5.2.1	Class Diagram KP	71
5.2.2	Class Diagram TA.....	72
5.3	Class Diagram Specific Descriptions.....	73
5.3.1	Specific Design Class LoginUI.....	73
5.3.2	Specific Design Class MendaftarTAUI	73
5.3.3	Specific Design Class ModifikasiTAUI.....	73
5.3.4	Specific Design Class MenampilkanJudulTAUI 73	
5.3.5	Specific Design Class MemperpanjangTAUI	73
5.3.6	Specific Design Class Menampilkan Jadwal PendadaranUI.....	74
5.3.7	Specific Design Class BimbinganTAUI	74
5.3.8	Specific Design Class MendaftarKPUI	74
5.3.9	Specific Design Class MenampilkanRefrensiPerusahaanUI.....	74
5.3.10	Specific Design Class CekStatusPendaftaranKPUI.....	74
5.3.11	Specific Design Class KelolaStatusKPUI	75
5.3.12	Specific Design Class ModifikasiKPUI.....	75
5.3.13	Specific Design Class MenampilkanJadwalUjianKPUI	75
5.3.14	Specific Design Class MelakukanBimbinganKPUI	75
5.3.15	Specific Design Class ForumUmumTAKPUI.....	76
5.3.16	Specific Design Class ModifikasiStatusTAUI 76	
5.3.17	Specific Design Class MengelolaNilaiTAUI... 76	
5.3.18	Specific Design Class MenyetujuiLaporanKPUI 76	
5.3.19	Specific Design Class EntryNilaiKPUI.....	76
5.3.20	Specific Design Class MengelolaRuangPendadaranUI	77
5.3.21	Specific Design Class MengelolaRuangUjianKPUI	77

5.3.22	Specific Design Class	
	MengelolaSuratPengantarKPUI	77
5.3.23	Specific Design Class	
	MencetakJadwalUjianKPUI	77
5.3.24	Specific Design Class	
	MencetakJadwalPendaftaranUI	77
5.3.25	Specific Design Class	
	MengelolaPermohonanTAUI	78
5.3.26	Specific Design Class	
	MengelolaUjianPendaftaranUI	78
5.3.27	Specific Design Class	
	MenampilkanDaftarMahasiswaTAUI	78
5.3.28	Specific Design Class	
	MemberiPersetujuanKPUI	78
5.3.29	Specific Design Class	
	MenentukanDosenPembimbingKPUI	79
5.3.30	Specific Design Class	
	MenampilkanDaftarMahasiswaKPUI	79
5.3.31	Specific Design Class	LoginController.....
5.3.32	Specific Design Class	
	ApplicationsController	80
5.3.33	Specific Design Class	
	BimbinganKpsController	80
5.3.34	Specific Design Class	
	BimbinganTasController	81
5.3.35	Specific Design Class	
	MailTemplatesController	82
5.3.36	Specific Design Class	PerusahaansController
	83	
5.3.37	Specific Design Class	
	RefStatusSikapsController.....	83
5.3.38	Specific Design Class	DosenTasController... 84
5.3.39	Specific Design Class	DosenKpsController... 85
5.3.40	Specific Design Class	TuUjianController..... 86
5.3.41	Specific Design Class	TuKuliahController... 87
5.3.42	Specific Design Class	KpsController
5.3.43	Specific Design Class	TasController
5.3.44	Specific Design Class	ProdiKpsController... 90
5.3.45	Specific Design Class	ProdiTasController... 91
5.3.46	Specific Design Class	Kp..... 93
5.3.47	Specific Design Class	Ta..... 94
5.3.48	Specific Design Class	SuratKp..... 96
5.3.49	Specific Design Class	TblPengguna..... 96
5.3.50	Specific Design Class	MstMhsAktif..... 96

5.3.51	Specific Design Class BimbinganKp.....	97
5.3.52	Specific Design Class BimbinganTa.....	97
5.3.53	Specific Design Class BimbinganKp.....	97
5.3.54	Specific Design Class MailTemplate.....	97
5.3.55	Specific Design Class TblKelas.....	97
5.3.56	Specific Design Class MstDosen.....	98
5.3.57	Specific Design Class Perusahaan.....	98
5.3.58	Specific Design Class RefStatusSikap.....	98
5.3.59	Specific Design Class RefHari.....	98
5.3.60	Specific Design Class RefSesi.....	98
6	Deskripsi Perancangan AntarMuka.....	99
6.1	Login.....	99
6.2	Menu Dosen.....	100
6.3	Menu TU Ujian.....	105
6.4	Menu TU Kuliah.....	110
6.5	Menu Prodi.....	117
6.6	Menu Mahasiswa.....	124

Daftar Gambar

Gambar 2.1 Realisasi Class Diagram : Login.....	18
Gambar 2.2 Realisasi Class Diagram : Pendaftaran TA....	18
Gambar 2.3 Realisasi Class Diagram : Modifikasi TA.....	19
Gambar 2.4 Realisasi Class Diagram : Display Judul TA	19
Gambar 2.5 Realisasi Class Diagram : Memperpanjang TA	19
Gambar 2.6 Realisasi Class Diagram : Display Jadwal Pendaftaran.....	19
Gambar 2.8 Realisasi Class Diagram : Mendaftar KP.....	20
Gambar 2.9 Realisasi Class Diagram : Display Refrensi Perusahaan.....	20
Gambar 2.10 Realisasi Class Diagram : Cek Status Pendaftaran KP.....	21
Gambar 2.11 Realisasi Class Diagram : Kelola Status KP	21
Gambar 2.12 Realisasi Class Diagram : Modifikasi KP....	21
Gambar 2.13 Realisasi Class Diagram : Display Jadwal Ujian KP	21
Gambar 2.14 Realisasi Class Diagram : Melakukan Bimbingan KP.....	22
Gambar 2.15 Realisasi Class Diagram : Modifikasi Status TA.....	22
Gambar 2.16 Realisasi Class Diagram : Kelola Nilai TA	22
Gambar 2.17 Realisasi Class Diagram : Menyetujui Laporan KP.....	23
Gambar 2.18 Realisasi Class Diagram : Entry Nilai KP..	23
Gambar 2.19 Realisasi Class Diagram : Kelola Ruang Pendaftaran.....	23
Gambar 2.20 Realisasi Class Diagram : Kelola Ruang Ujian KP	24
Gambar 2.21 Realisasi Class Diagram : Kelola Surat Pengantar KP.....	24
Gambar 2.22 Realisasi Class Diagram : Cetak Jadwal Ujian	25
Gambar 2.23 Realisasi Class Diagram : Cetak Jadwal Pendaftaran.....	25
Gambar 2.24 Realisasi Class Diagram : Kelola Mail Template	25
Gambar 2.25 Realisasi Class Diagram : Kelola Permohonan TA.....	25
Gambar 2.26 Realisasi Class Diagram : Kelola Ruang Ujian Pendaftaran.....	26

Gambar 2.27 Realisasi Class Diagram : Kelola Ruang	
Pendadaran.....	26
Gambar 2.28 Realisasi Class Diagram : Display Daftar	
Mahasiswa TA.....	26
Gambar 2.29 Realisasi Class Diagram : Persetujuan KP..	27
Gambar 2.30 Realisasi Class Diagram : Cetak KP	
bermasalah.....	27
Gambar 2.31 Realisasi Class Diagram : Menentukan Dosen	
Pembimbing KP.....	27
Gambar 2.32 Realisasi Class Diagram : Display Daftar	
Mahasiswa KP.....	27
Gambar 2.33 Collaboration Diagram : Login	28
Gambar 2.34 Collaboration Diagram : Daftar TA.....	28
Gambar 2.35 Collaboration Diagram : Modifikasi TA.....	28
Gambar 2.36 Collaboration Diagram : Menampilkan Judul	
TA	28
Gambar 2.37 Collaboration Diagram : Memperpanjang TA..	29
Gambar 2.38 Collaboration Diagram : Display Jadwal	
Pendadaran.....	29
Gambar 2.39 Collaboration Diagram : Melakukan Bimbingan	
TA - Tambah Post.....	29
Gambar 2.40 Collaboration Diagram : Melakukan Bimbingan	
TA - Edit Post.....	29
Gambar 2.41 Collaboration Diagram : Melakukan Bimbingan	
TA - Hapus Post.....	30
Gambar 2.42 Collaboration Diagram : Mendaftar KP.....	30
Gambar 2.43 Collaboration Diagram : Display Referensi	
Perusahaan.....	30
Gambar 2.44 Collaboration Diagram : Cek Status	
Pendaftaran KP.....	30
Gambar 2.45 Collaboration Diagram : Kelola Status KP..	31
Gambar 2.46 Collaboration Diagram : Modifikasi KP.....	31
Gambar 2.47 Collaboration Diagram : Display Jadwal	
Ujian KP	31
Gambar 2.48 Collaboration Diagram : Melakukan Bimbingan	
KP - Tambah Post.....	32
Gambar 2.49 Collaboration Diagram : Melakukan Bimbingan	
KP - Edit Post.....	32
Gambar 2.50 Collaboration Diagram : Melakukan Bimbingan	
KP - Hapus Post.....	32
Gambar 2.51 Collaboration Diagram : Modifikasi Status	
TA	33
Gambar 2.52 Collaboration Diagram : Kelola Nilai TA.....	33

Gambar 2.53 Collaboration Diagram : Menyetujui Laporan KP	33
Gambar 2.54 Collaboration Diagram : Entry Nilai KP.....	34
Gambar 2.55 Collaboration Diagram : Kelola Ruang Pendaran.....	34
Gambar 2.56 Collaboration Diagram : Kelola Ujian KP.....	34
Gambar 2.57 Collaboration Diagram : Kelola Surat Pengantar KP	35
Gambar 2.58 Collaboration Diagram : Mencetak Jadwal Ujian KP	35
Gambar 2.59 Collaboration Diagram : Cetak Jadwal Pendaran.....	36
Gambar 2.60 Collaboration Diagram : Kelola Mail Template	36
Gambar 2.61 Collaboration Diagram : Kelola Permohonan TA	36
Gambar 2.62 Collaboration Diagram : Kelola Ujian Pendaran.....	37
Gambar 2.63 Collaboration Diagram : Display Daftar Mahasiswa TA - Cetak Daftar Mahasiswa.....	37
Gambar 2.64 Collaboration Diagram : Display Daftar Mahasiswa TA - Reporting.....	37
Gambar 2.65 Collaboration Diagram : Memberi Persetujuan KP	37
Gambar 2.66 Collaboration Diagram : Cetak KP bermasalah	38
Gambar 2.67 Collaboration Diagram : Menentukan dosen pembimbing KP.....	38
Gambar 2.68 Collaboration Diagram : Display daftar Mahasiswa KP.....	38
Gambar 3 Rancangan Arsitektur SIKAP.....	39
Gambar 5.1 Sequence Diagram : Login.....	52
Gambar 5.2 Sequence Diagram : Daftar TA.....	52
Gambar 5.3 Sequence Diagram : Modifikasi TA.....	53
Gambar 5.4 Sequence Diagram : Display Judul TA.....	53
Gambar 5.5 Sequence Diagram : Memperpanjang TA.....	54
Gambar 5.6 Sequence Diagram : Display Jadwal Pendaran	54
Gambar 5.7 Sequence Diagram : Memperpanjang TA.....	55
Gambar 5.8.1 Sequence Diagram : Melakukan Bimbingan TA - Tambah Post.....	55
Gambar 5.8.2 Sequence Diagram : Melakukan Bimbingan TA - Edit Post.....	56

Gambar 5.8.3 Sequence Diagram : Melakukan Bimbingan TA - Hapus Post	56
Gambar 5.9 Sequence Diagram : Mendaftar KP.....	57
Gambar 5.13 Sequence Diagram : Display Refrensi Perusahaan.....	57
Gambar 5.14 Sequence Diagram : Cek Status Pendaftaran KP	58
Gambar 5.15 Sequence Diagram : Kelola Status KP	58
Gambar 5.16 Sequence Diagram : Modifikasi KP	59
Gambar 5.17 Sequence Diagram : Display Jadwal Ujian KP	59
Gambar 5.18 Sequence Diagram : Melakukan Bimbingan KP- Tambah Post.....	60
Gambar 5.19 Sequence Diagram : Melakukan Bimbingan KP - Edit Post.....	60
Gambar 5.20 Sequence Diagram : : Melakukan Bimbingan KP - Hapus Post	61
Gambar 5.21 Sequence Diagram : Modifikasi status TA	61
Gambar 5.22 Sequence Diagram : Kelola Nilai TA.....	62
Gambar 5.23 Sequence Diagram : Mneyetujui Laporan KP..	62
Gambar 5.24 Sequence Diagram : Entry Nilai KP.....	63
Gambar 5.25 Sequence Diagram : Kelola Ruang Pendaran	63
Gambar 5.26 Sequence Diagram : Kelola Jadwal Ujian KP	64
Gambar 5.27 Sequence Diagram : Kelola Surat Pengantar KP	64
Gambar 5.28 Sequence Diagram : Cetak Jadwal Ujian KP..	65
Gambar 5.29 Sequence Diagram : Cetak Jadwal Pendaran	65
Gambar 5.30 Sequence Diagram : Kolola Mail Template	66
Gambar 5.31 Sequence Diagram : Kelola permohonan TA....	66
Gambar 5.32 Sequence Diagram : Kelola Ujian Pendaran	67
Gambar 5.33 Sequence Diagram : Display Daftar Mahasiswa TA - Cetak Daftar Mahasiswa.....	67
Gambar 5.34 Sequence Diagram : Display Daftar Mahasiswa TA - Reporting.....	68
Gambar 5.35 Sequence Diagram : Memberi Perstujuan KP..	68
Gambar 5.36 Sequence Diagram : Cetak KP Bermasalah.....	69
Gambar 5.37 Sequence Diagram : Menentukan Dosen Pembimbing KP.....	69
Gambar 5.38 Sequence Diagram : Display Daftar Mahasiswa KP	70
Gambar 5.39 Class Diagram KP	71

Gambar 5.40 Class Diagram TA 72

1 Pendahuluan

1.1 Tujuan

Dokumen Deskripsi Perancangan Perangkat Lunak (DPPL) bertujuan untuk mendefinisikan perancangan perangkat lunak yang akan dikembangkan. Dokumen DPPL tersebut digunakan oleh pengembang perangkat lunak sebagai acuan untuk implementasi pada tahap selanjutnya.

1.2 Ruang Lingkup

Perangkat lunak SIKAP dikembangkan dengan tujuan untuk :

1. Menangani pengelolaan data Kerja Praktek(KP) dan Tugas Akhir(TA)
2. Menangani pelaksanaan bimbingan KP dan TA
3. Menangani pengelolaan data ujian KP dan Pendadaran
4. Menangani pencetakan surat KP.
5. Menangani display pengumuman dan referensi perusahaan KP.
6. Menangani forum umum KP dan TA

1.3 Definisi dan Akronim

Daftar definisi akronim dan singkatan :

Keyword/Phrase	Definisi
DPPL	Deskripsi Perancangan Perangkat Lunak disebut juga Software Design Description (SDD) merupakan deskripsi dari perancangan produk/perangkat lunak yang akan dikembangkan.
SIKAP	Web untuk mengelola Tugas Akhir dan Kerja Praktek

1.4 Referensi

Referensi yang digunakan pada perangkat lunak tersebut adalah:

1. Manus, Yashinta, *Laporan Kerja Praktek Sistem Informasi Akademik Kerja Praktek Faktultas Teknoloji Industri*, Jurusan Teknik Informatika - UAJY (Unpublished)
2. Quatani, Terry *Visual Modeling with Retionl Rose 2000 adn UML* , Addison Wesley, Canada, 1999

1.5 Deskripsi Umum

Secara Umum dokumen DPPL ini terdiri 6 dari bagian utama. Bagian pertama berisi penjelasan tentang dokumen dppl tersebut yang mencakup pendahuluan, ruang lingkup dari dokumen, defines dan akronim yang digunakan dalam dokumen, refrensi yang digunakan dalam menyusun dokumen ini, dan deskripsi umum tentang dokumen.

Bagian kedua berisi tentang analysis modul yang terdiri dari penggambaran class diagram dari perangkat lunak yang akan dikembangkan. Menggambarkan kelas-kelas apa saja yang terlibat dalam tiap fungsi yang akan dibuat. Kemudian digambarkan relasi dari tiap-tiap kelas yang terlibat dalam setiap fungsi yang akan dibuat dalam collaboration diagram.

Bagian ketiga berisi tentang rancangan arsitektur dari aplikasi yang akan dibuat, baik aplikasi untuk desktop maupun aplikasi yang berbasis web beserta dengan penjelasan umum tiap modul.

Bagian keempat berisi tentang deskripsi dekomposisi data yang digunakan. Menjelaskan rancangan database yang akan digunakan termasuk relasi antar-tabel-tabel yang digunakan, serta menjelaskan field-field dari tiap table.

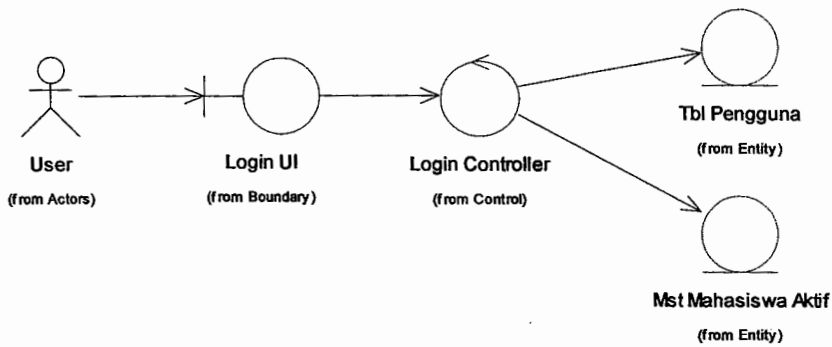
Bagian kelima berisi tentang relasi antar kelas-kelas yang digunakan dalam sequence diagram untuk tiap fungsi yang digunakan.

Bagian keenam berisi tentang rancangan antarmuka yang akan dibuat. Antarmuka digunakan sebagai perantara antar pengguna dengan sistem.

2 Analysis Model

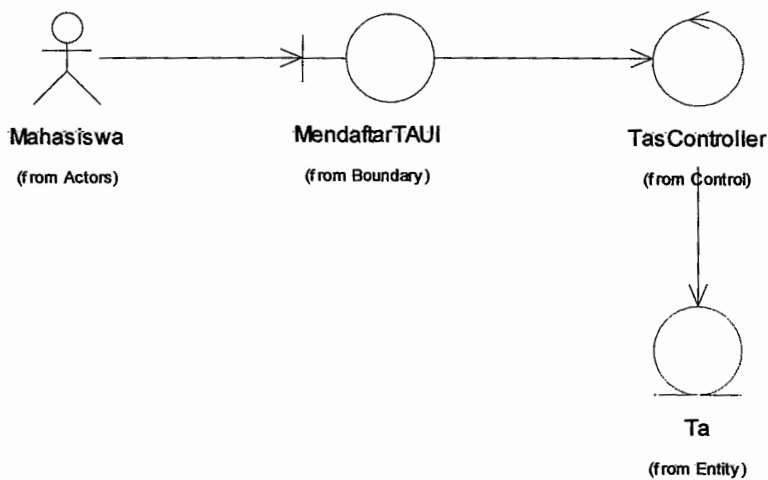
2.1 Realisasi Use Case

2.1.1 Login



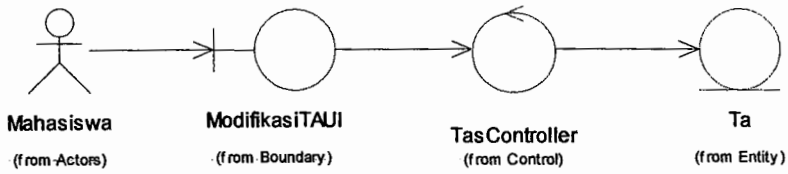
Gambar 2.1 Realisasi Class Diagram : Login

2.1.2 Pendaftaran TA



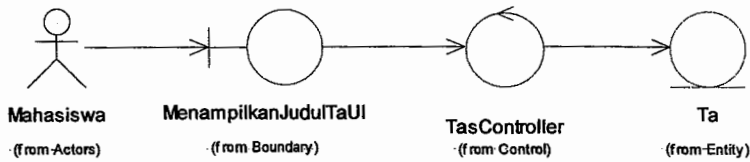
Gambar 2.2 Realisasi Class Diagram : Pendaftaran TA

2.1.3 Modifikasi TA



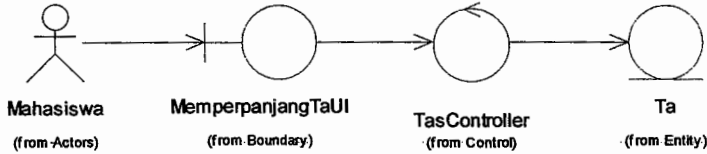
Gambar 2.3 Realisasi Class Diagram : Modifikasi TA

2.1.4 Menampilkan Judul TA



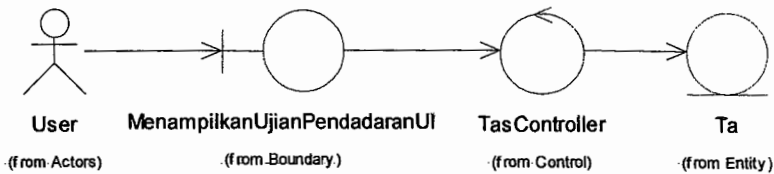
Gambar 2.4 Realisasi Class Diagram : Display Judul TA

2.1.5 Memperpanjang TA



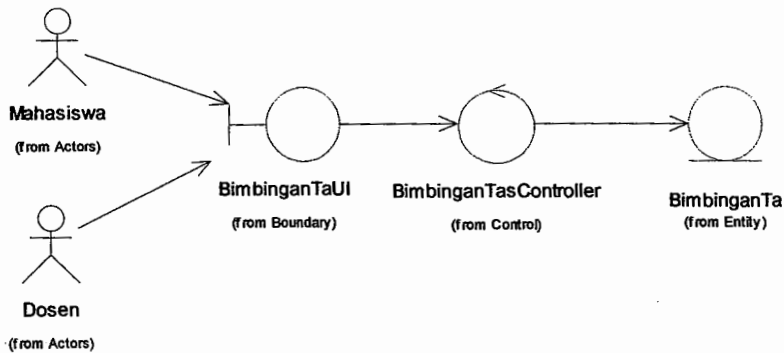
Gambar 2.5 Realisasi Class Diagram : Memperpanjang TA

2.1.6 Menampilkan Jadwal Pendaftaran



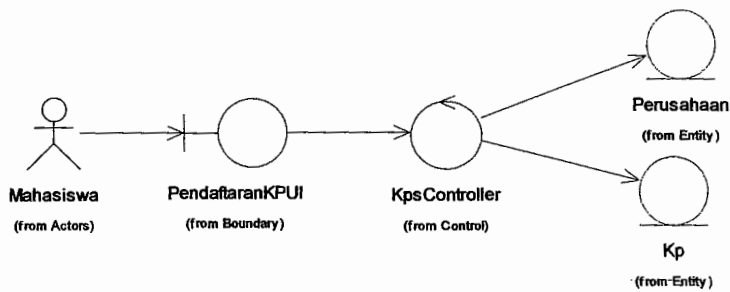
Gambar 2.6 Realisasi Class Diagram : Display Jadwal Pendaftaran

2.1.7 Bimbingan TA



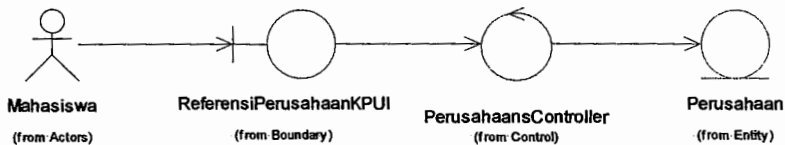
Gambar 2.7 Realisasi Class Diagram : Bimbingan TA

2.1.8 Mendaftar KP



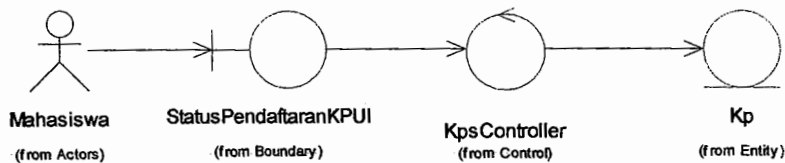
Gambar 2.8 Realisasi Class Diagram : Mendaftar KP

2.1.9 Menampilkan Refrensi Perusahaan



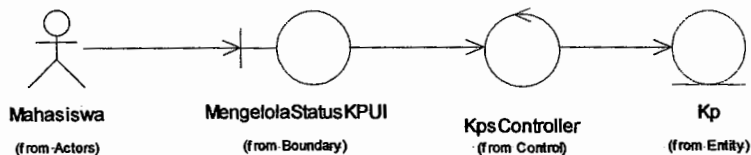
Gambar 2.9 Realisasi Class Diagram : Display Refrensi Perusahaan

2.1.10 Cek Status Pendaftaran KP



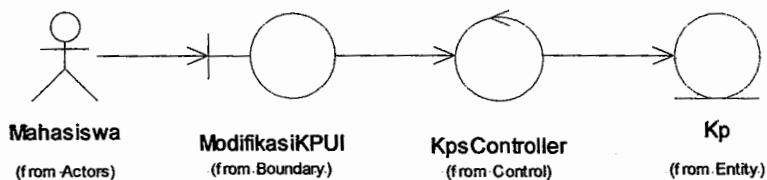
Gambar 2.10 Realisasi Class Diagram : Cek Status Pendaftaran KP

2.1.11 Mengelola Status KP



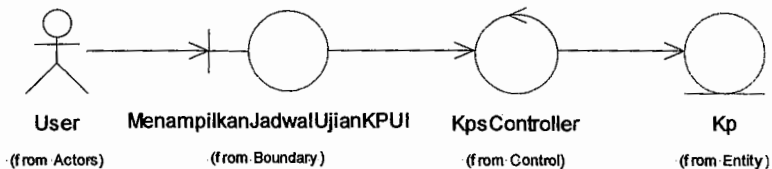
Gambar 2.11 Realisasi Class Diagram : Kelola Status KP

2.1.12 Modifikasi KP



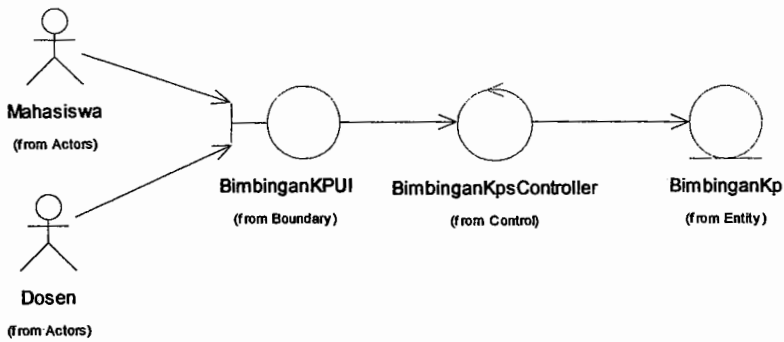
Gambar 2.12 Realisasi Class Diagram : Modifikasi KP

2.1.13 Menampilkan Jadwal Ujian KP



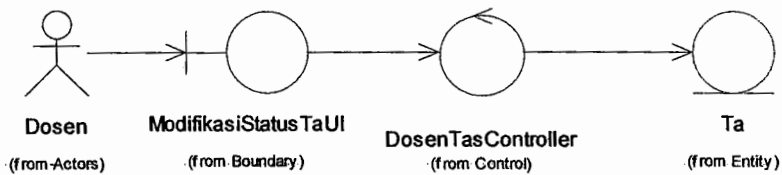
Gambar 2.13 Realisasi Class Diagram : Display Jadwal Ujian KP

2.1.14 Melakukan Bimbingan KP



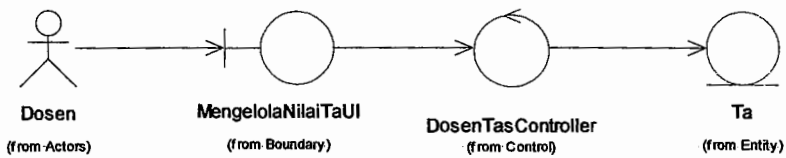
Gambar 2.14 Realisasi Class Diagram : Melakukan Bimbingan KP

2.1.15 Modifikasi Status TA



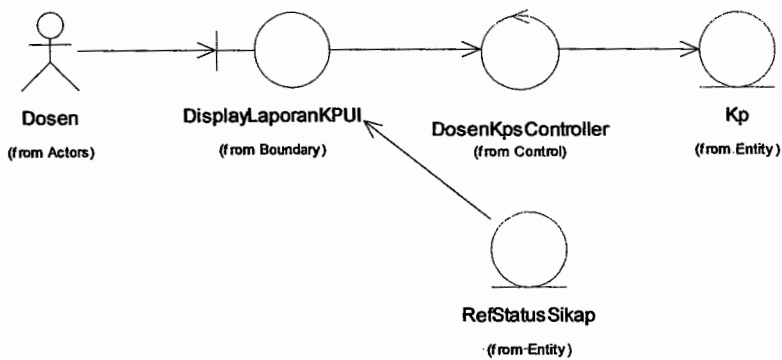
Gambar 2.15 Realisasi Class Diagram : Modifikasi Status TA

2.1.16 Mengelola Nilai TA



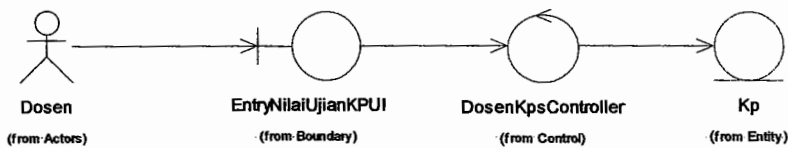
Gambar 2.16 Realisasi Class Diagram : Kelola Nilai TA

2.1.17 Menyetujui Laporan KP



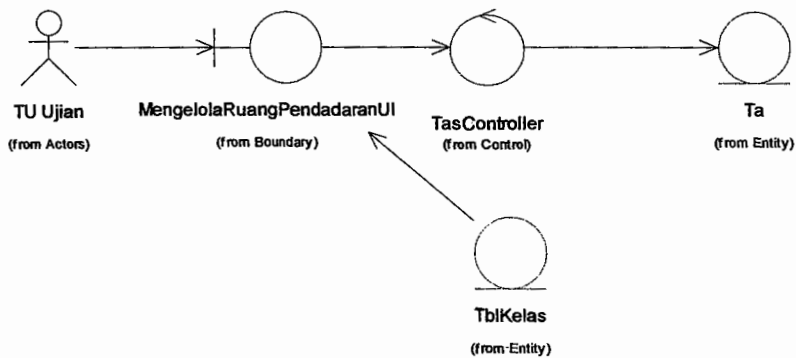
Gambar 2.17 Realisasi Class Diagram : Menyetujui Laporan KP

2.1.18 Entry Nilai KP



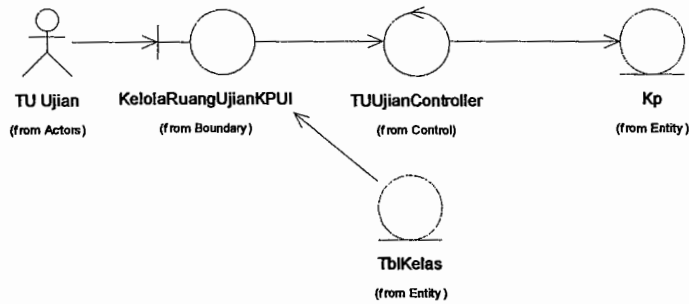
Gambar 2.18 Realisasi Class Diagram : Entry Nilai KP

2.1.19 Mengelola Ruang Pendadaran



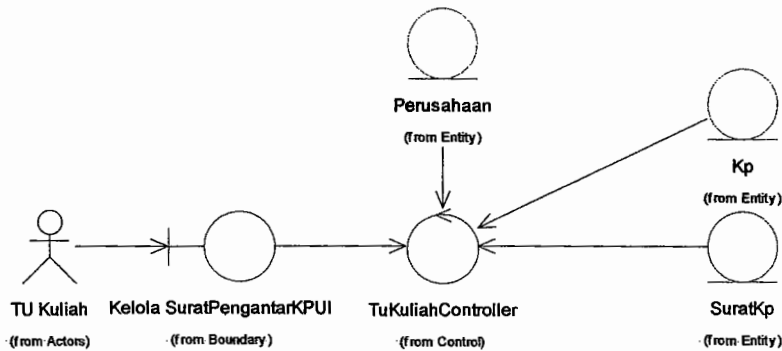
Gambar 2.19 Realisasi Class Diagram : Kelola Ruang Pendadaran

2.1.20 Mengelola Ruang Ujian KP



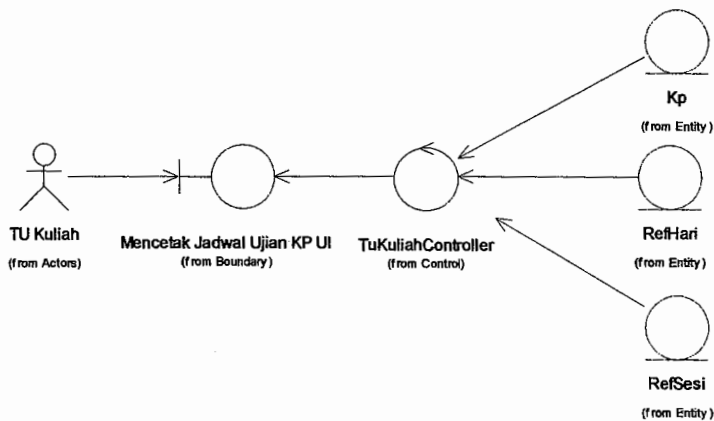
Gambar 2.20 Realisasi Class Diagram : Kelola Ruang Ujian KP

2.1.21 Mengelola Surat Pengantar KP



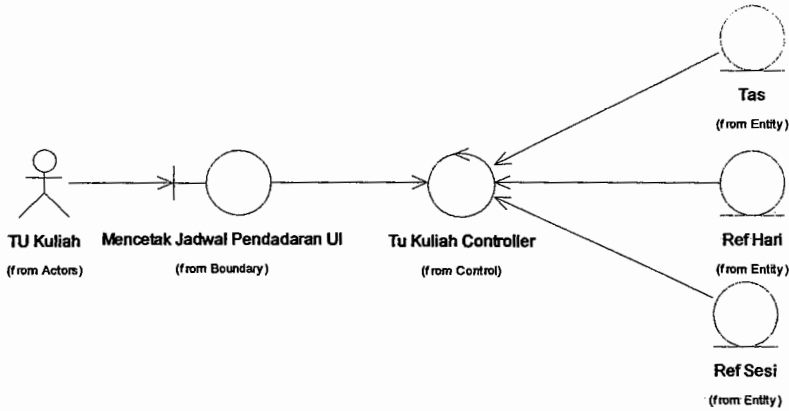
Gambar 2.21 Realisasi Class Diagram : Kelola Surat Pengantar KP

2.1.22 Mencetak Jadwal Ujian



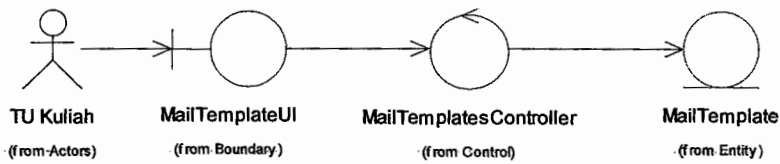
Gambar 2.22 Realisasi Class Diagram : Cetak Jadwal Ujian

2.1.23 Mencetak Jadwal Pendadaran



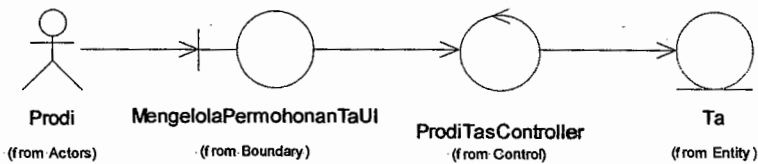
Gambar 2.23 Realisasi Class Diagram : Cetak Jadwal Pendadaran

2.1.24 Mengelola Mail Template



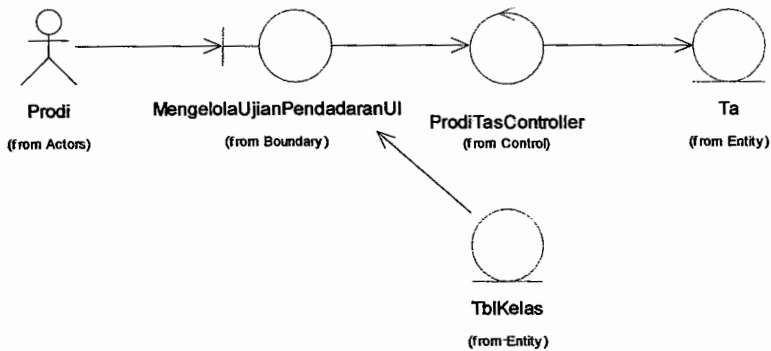
Gambar 2.24 Realisasi Class Diagram : Kelola Mail Template

2.1.25 Mengelola Permohonan TA



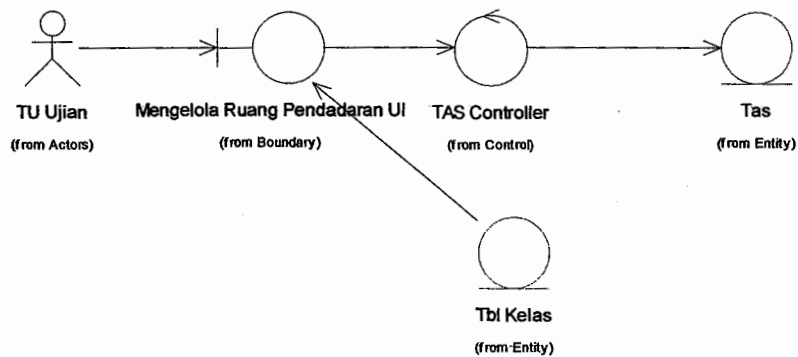
Gambar 2.25 Realisasi Class Diagram : Kelola Permohonan TA

2.1.26 Mengelola Ujian Pendadaran



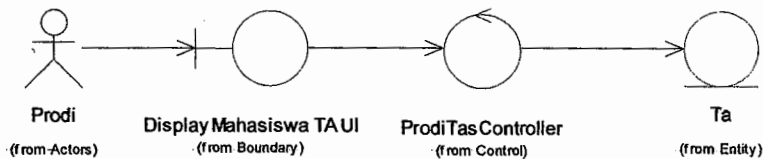
Gambar 2.26 Realisasi Class Diagram : Kelola Ruang Ujian Pendadaran

2.1.27 Mengelola Ruang Pendadaran



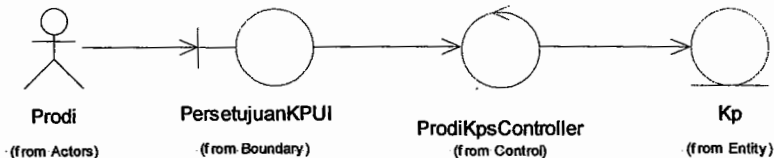
Gambar 2.27 Realisasi Class Diagram : Kelola Ruang Pendadaran

2.1.28 Menampilkan Daftar Mahasiswa TA



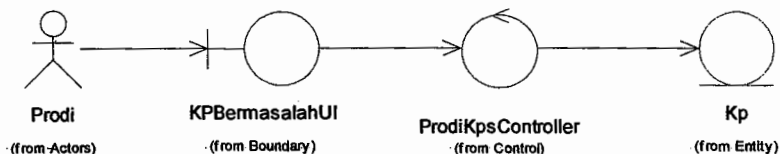
Gambar 2.28 Realisasi Class Diagram : Display Daftar Mahasiswa TA

2.1.29 Memberi persetujuan KP



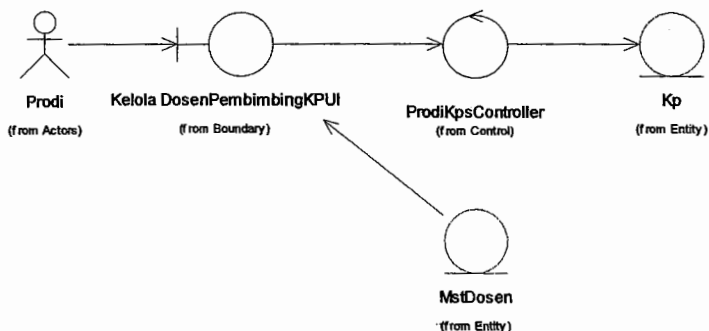
Gambar 2.29 Realisasi Class Diagram : Persetujuan KP

2.1.30 Mencetak KP bermasalah



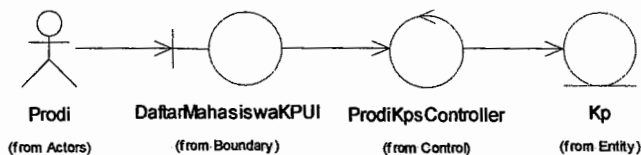
Gambar 2.30 Realisasi Class Diagram : Cetak KP bermasalah

2.1.31 Menentukan Dosen Pembimbing KP



Gambar 2.31 Realisasi Class Diagram : Menentukan Dosen Pembimbing KP

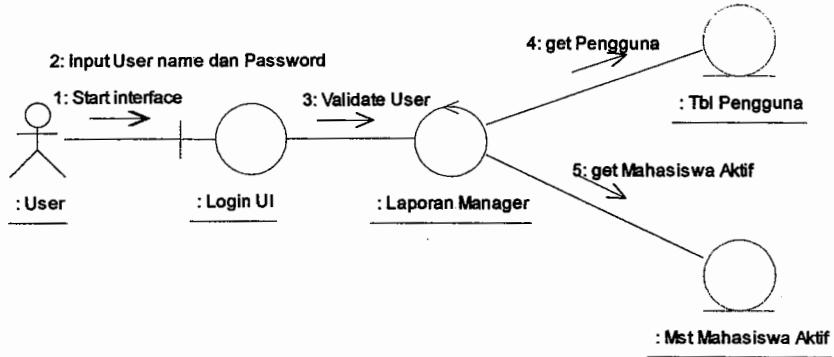
2.1.32 Menampilkan Daftar Mahasiswa KP



Gambar 2.32 Realisasi Class Diagram : Display Daftar Mahasiswa KP

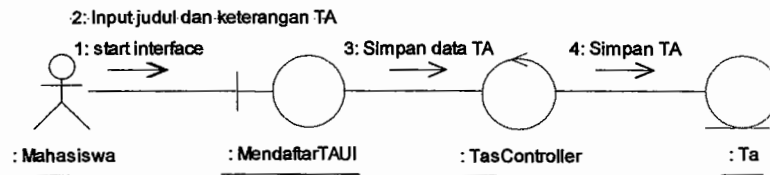
2.2 Collaboration Diagram

2.2.1 Login



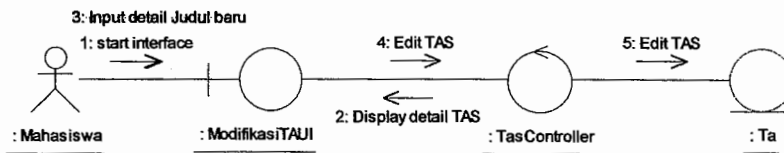
Gambar 2.33 Collaboration Diagram : Login

2.2.2 Mendaftar TA



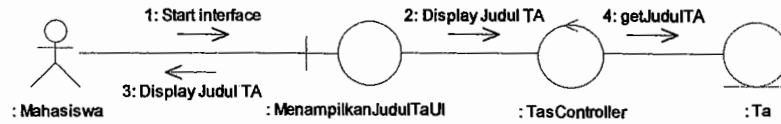
Gambar 2.34 Collaboration Diagram : Daftar TA

2.2.3 Modifikasi TA



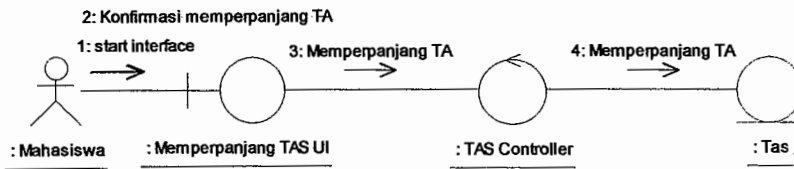
Gambar 2.35 Collaboration Diagram : Modifikasi TA

2.2.4 Menampilkan Judul TA



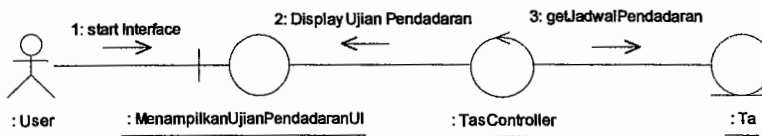
Gambar 2.36 Collaboration Diagram : Menampilkan Judul TA

2.2.5 Memperpanjang TA



Gambar 2.37 Collaboration Diagram : *Memperpanjang TA*

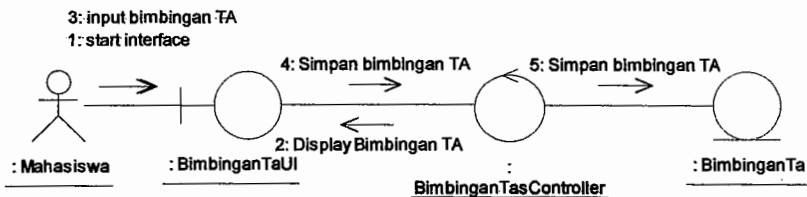
2.2.6 Menampilkan Jadwal Pendadaran



Gambar 2.38 Collaboration Diagram : *Display Jadwal Pendadaran*

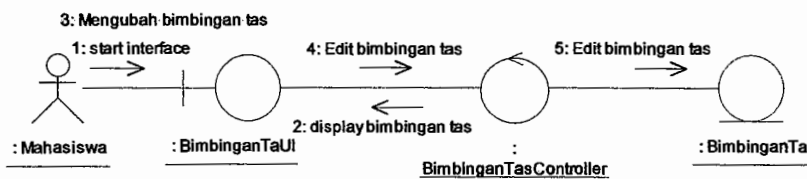
2.2.7 Melakukan Bimbingan TA

2.2.7.1 Tambah Post



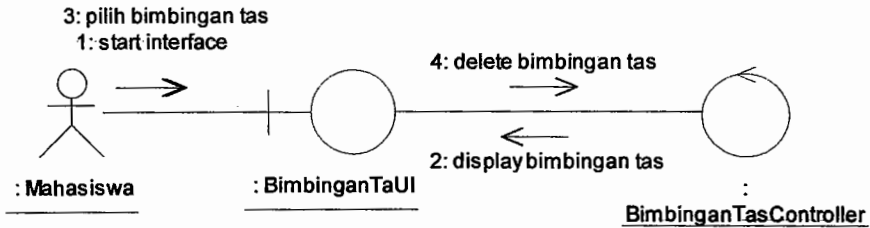
Gambar 2.39 Collaboration Diagram : *Melakukan Bimbingan TA - Tambah Post*

2.2.7.2 Edit Post



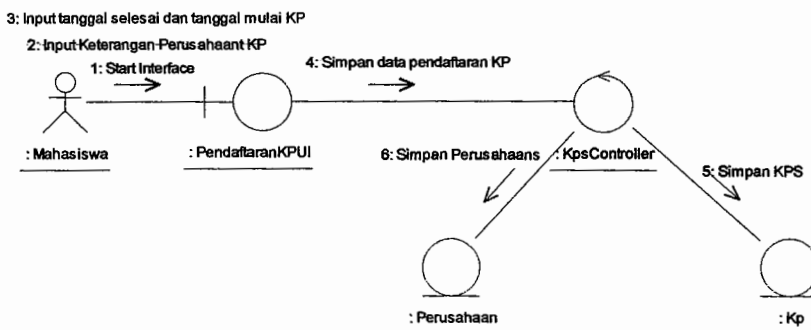
Gambar 2.40 Collaboration Diagram : *Melakukan Bimbingan TA - Edit Post*

2.2.7.3 Hapus Post



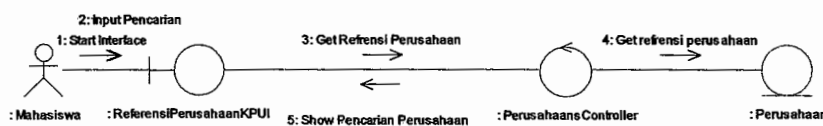
Gambar 2.41 Collaboration Diagram : Melakukan Bimbingan TA - Hapus Post

2.2.8 Mendaftar KP



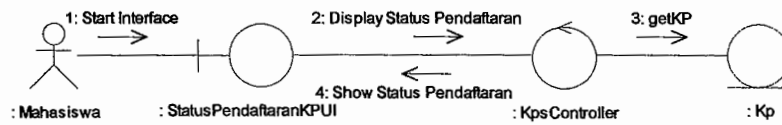
Gambar 2.42 Collaboration Diagram : Mendaftar KP

2.2.9 Menampilkan Referensi Perusahaan



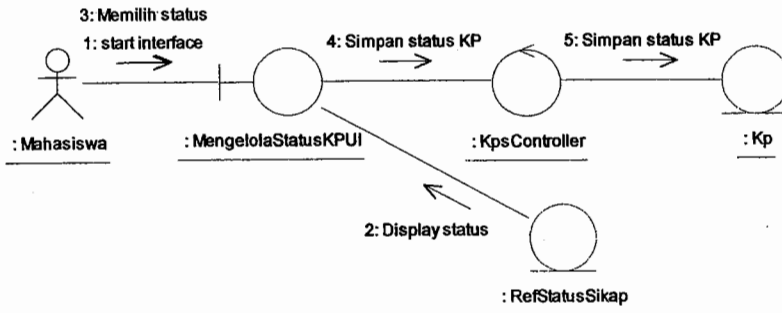
Gambar 2.43 Collaboration Diagram : Display Referensi Perusahaan

2.2.10 Cek Status Pendaftaran KP



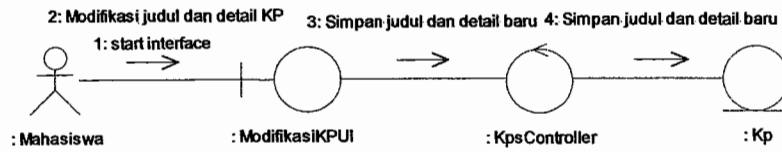
Gambar 2.44 Collaboration Diagram : Cek Status Pendaftaran KP

2.2.11 Mengelola Status KP



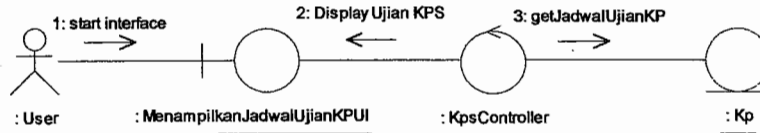
Gambar 2.45 Collaboration Diagram : Kelola Status KP

2.2.12 Modifikasi KP



Gambar 2.46 Collaboration Diagram : Modifikasi KP

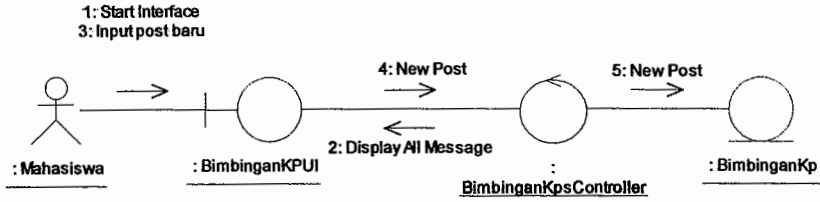
2.2.13 Menampilkan Jadwal Ujian KP



Gambar 2.47 Collaboration Diagram : Display Jadwal Ujian KP

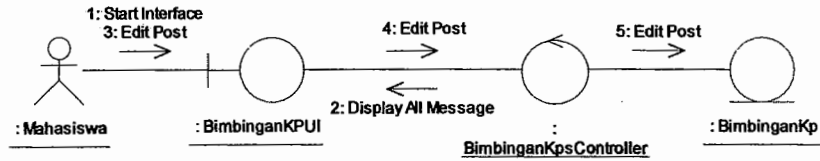
2.2.14 Melakukan Bimbingan KP

2.2.14.1 Tambah Post



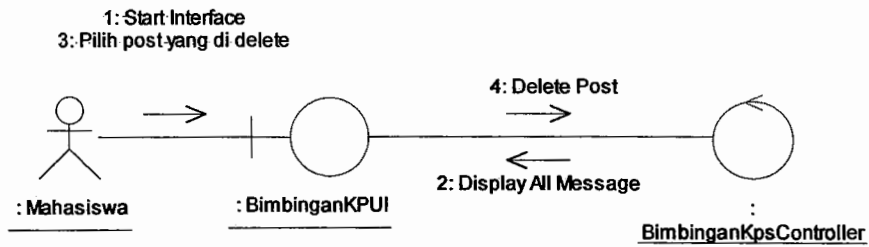
Gambar 2.48 Collaboration Diagram : Melakukan Bimbingan KP - Tambah Post

2.2.14.2 Edit Post



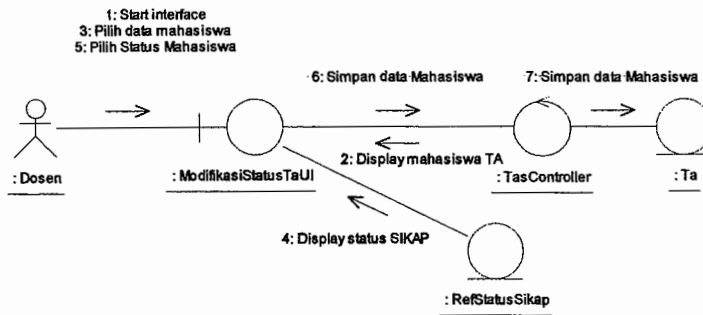
Gambar 2.49 Collaboration Diagram : Melakukan Bimbingan KP - Edit Post

2.2.14.3 Hapus Post



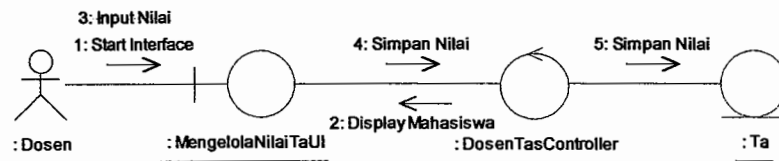
Gambar 2.50 Collaboration Diagram : Melakukan Bimbingan KP - Hapus Post

2.2.15 Modifikasi Status TA



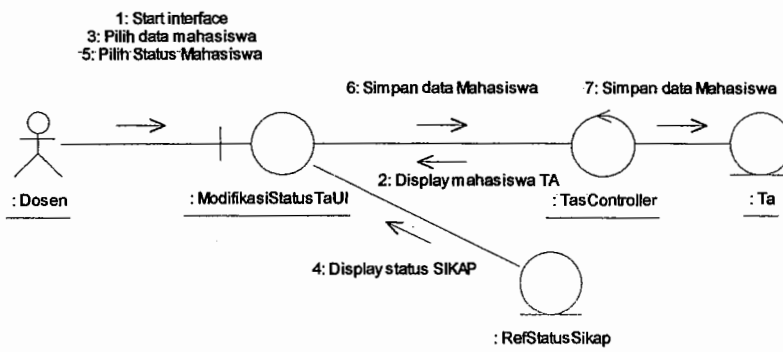
Gambar 2.51 Collaboration Diagram : Modifikasi Status TA

2.2.16 Mengelola Nilai TA



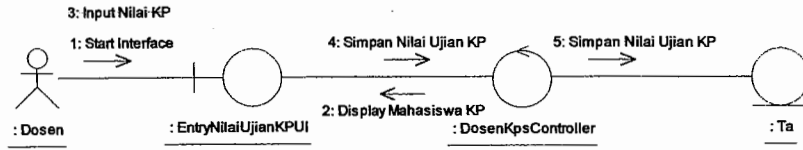
Gambar 2.52 Collaboration Diagram : Kelola Nilai TA

2.2.17 Menyetujui Laporan KP



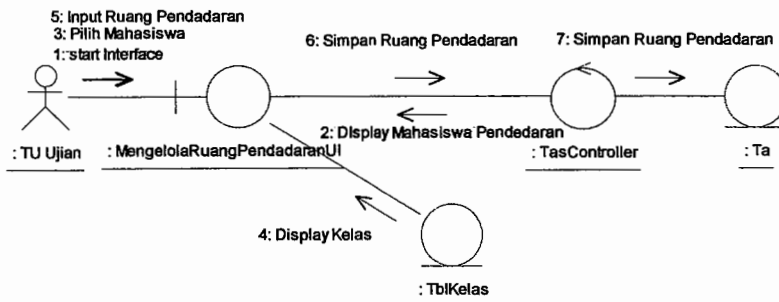
Gambar 2.53 Collaboration Diagram : Menyetujui Laporan KP

2.2.18 Entry Nilai KP



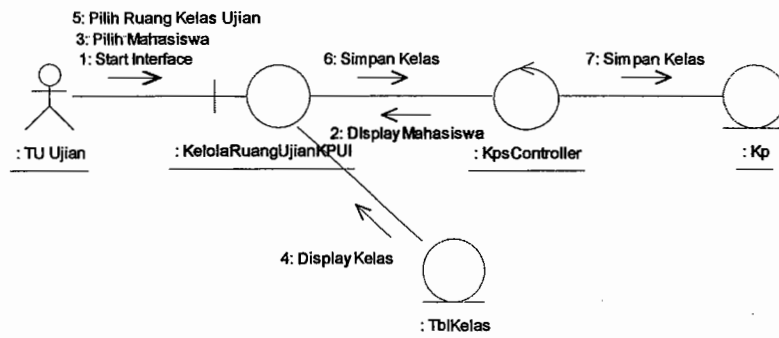
Gambar 2.54 Collaboration Diagram : Entry Nilai KP

2.2.19 Mengelola Ruang Pendaftaran



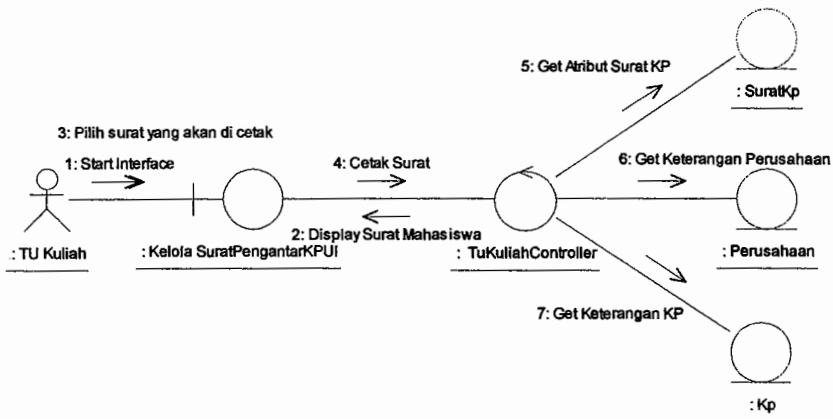
Gambar 2.55 Collaboration Diagram : Kelola Ruang Pendaftaran

2.2.20 Mengelola Ujian KP



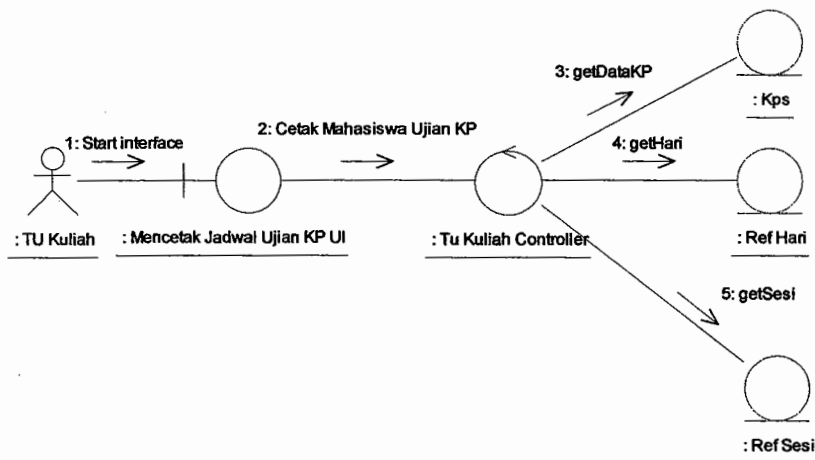
Gambar 2.56 Collaboration Diagram : Kelola Ujian KP

2.2.21 Mengelola Surat Pengantar KP



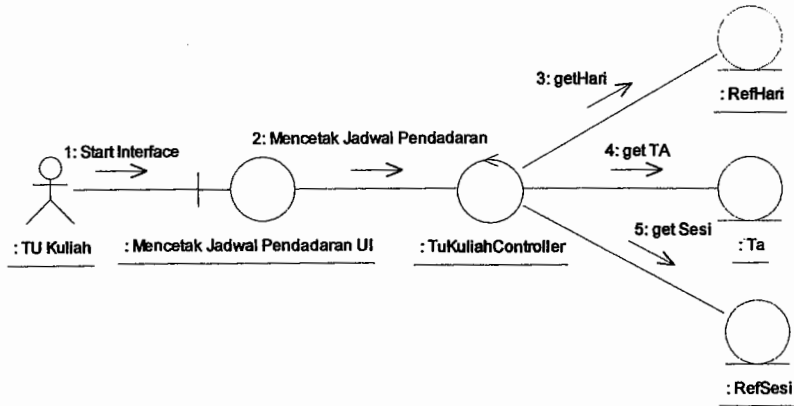
Gambar 2.57 Collaboration Diagram : Kelola Surat Pengantar KP

2.2.22 Mencetak Jadwal Ujian KP



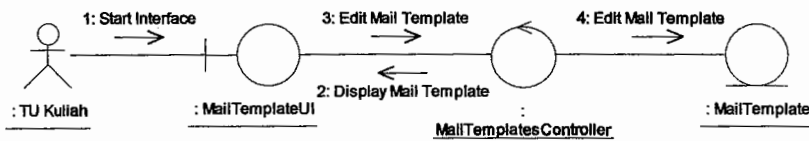
Gambar 2.58 Collaboration Diagram : Mencetak Jadwal Ujian KP

2.2.23 Mencetak Jadwal Pendadaran



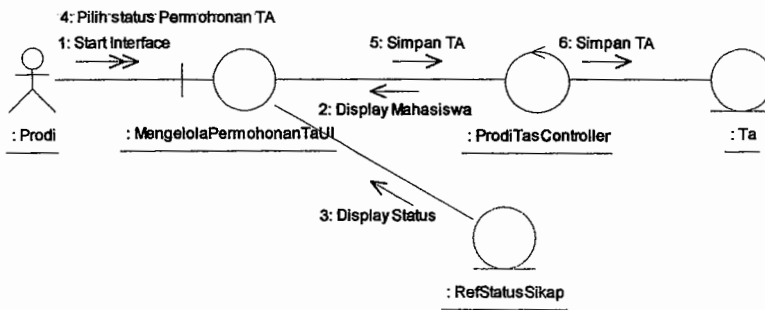
Gambar 2.59 Collaboration Diagram : Cetak Jadwal Pendadaran

2.2.24 Mengelola Mail Template



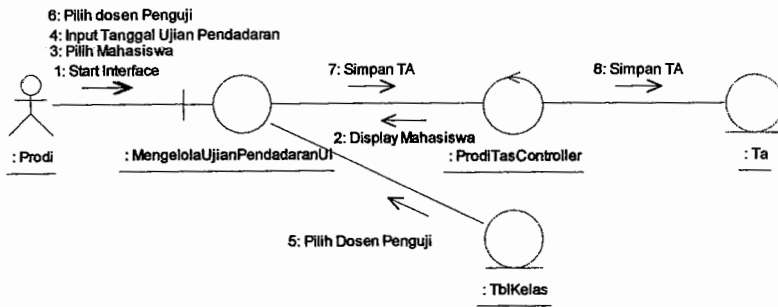
Gambar 2.60 Collaboration Diagram : Kelola Mail Template

2.2.25 Mengelola Permohonan TA



Gambar 2.61 Collaboration Diagram : Kelola Permohonan TA

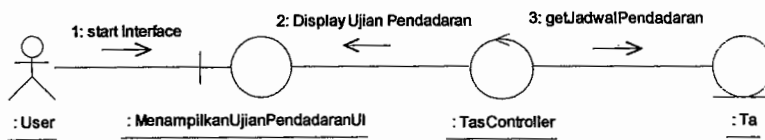
2.2.26 Mengelola Ujian Pendadaran



Gambar 2.62 Collaboration Diagram : Kelola Ujian Pendadaran

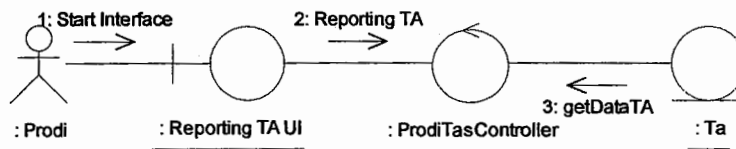
2.2.27 Menampilkan Daftar Mahasiswa TA

2.2.27.1 Mencetak Daftar Mahasiswa



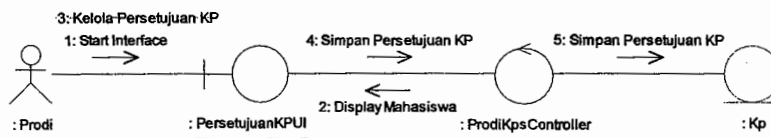
Gambar 2.63 Collaboration Diagram : Display Daftar Mahasiswa TA - Cetak Daftar Mahasiswa

2.2.27.2 Reporting



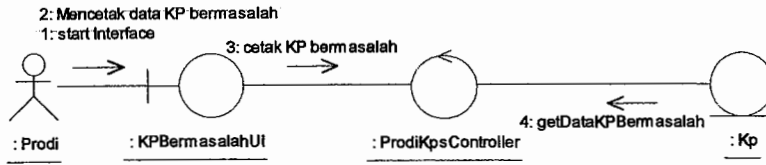
Gambar 2.64 Collaboration Diagram : Display Daftar Mahasiswa TA - Reporting

2.2.28 Memberi Persetujuan KP



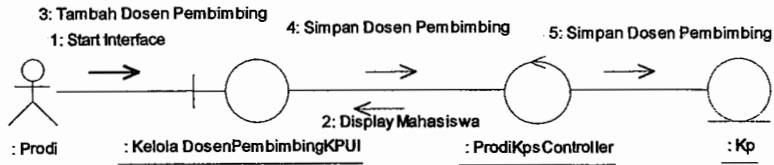
Gambar 2.65 Collaboration Diagram : Memberi Persetujuan KP

2.2.29 Mencetak KP bermasalah



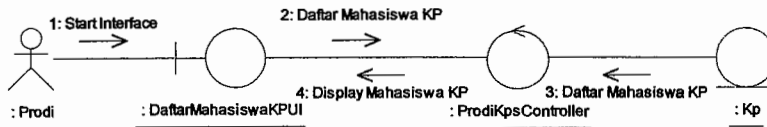
Gambar 2.66 Collaboration Diagram : Cetak KP bermasalah

2.2.30 Menentukan dosen pembimbing KP



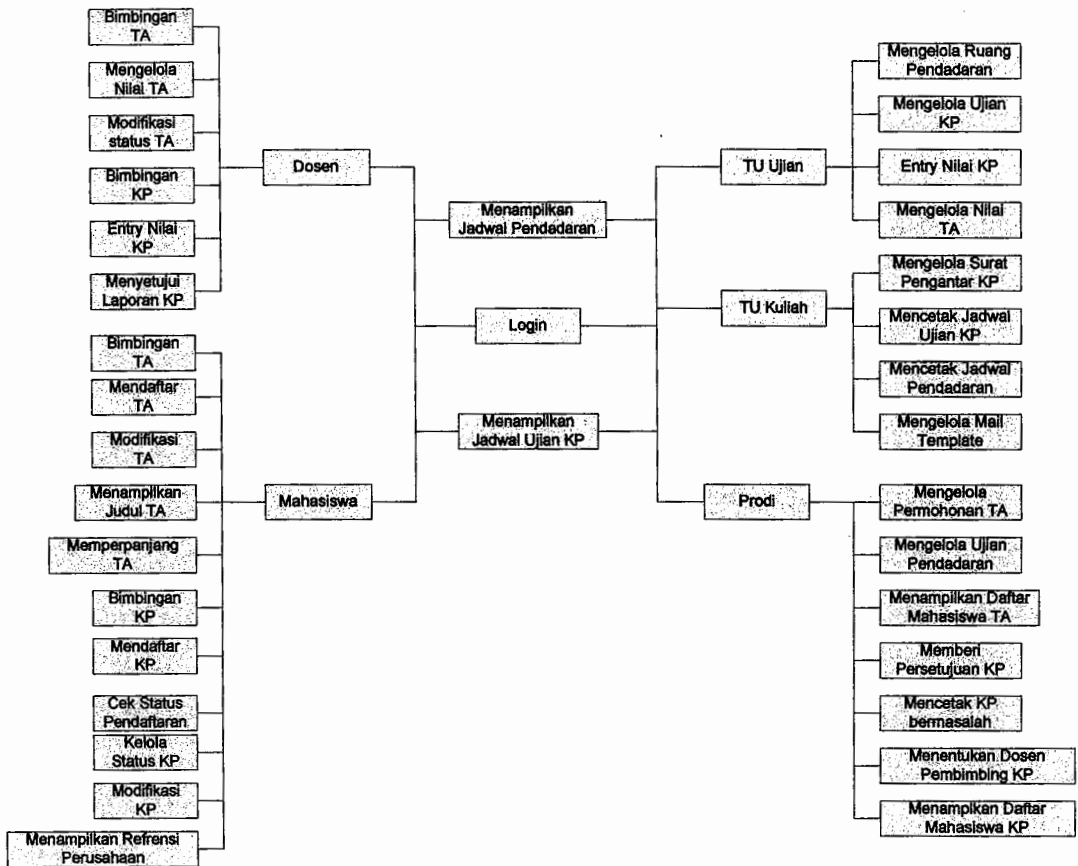
Gambar 2.67 Collaboration Diagram : Menentukan dosen pembimbing KP

2.2.31 Menampilkan daftar Mahasiswa KP



Gambar 2.68 Collaboration Diagram : Display daftar Mahasiswa KP

3 Rancangan Arsitektur



Gambar 3 Rancangan Arsitektur SIKAP

4 Deskripsi Dekomposisi

4.1 Dekomposisi Data

4.1.1 Deskripsi Entitas Data Bimbingan KP

Nama	Tipe	Panjang	Keterangan
ID	int	4	ID bimbingan KP. Primary Key
KP_ID	varchar	12	ID KP dari bimbingan KP
HEADER	char	10	Header dari bimbingan KP
MESSAGE	varchar	300	Message dari bimbinganKP
POSTER	varchar	10	Poster dari bimbinganKP
CREATED_AT	datetime	8	Created_at dari bimbingan KP
UPDATED_ART	datetime	8	Updated_art dari bimbingan KP

4.1.2 Deskripsi Entitas Data BIMBINGANTA

Nama	Tipe	Panjang	Keterangan
ID	int	4	ID bimbingan TA dari bimbingan TA
ID_TA	varchar	12	ID TA dari bimbingan TA
HEADER	char	10	Header dari bimbingan TA
MESSAGE	varchar	300	Message dari bimbingan TA
POSTER	varchar	10	Poster dari bimbingan TA
CREATED_AT	datetime	8	Created_at dari bimbingan TA
UPDATED_AT	datetime	8	Updated_at dari bimbingan TA

4.1.3 Deskripsi Entitas Data KP

Nama	Tipe	Panjang	Keterangan
ID	varchar	12	ID KP dari KP
ID_SURAT	int	4	ID surat dari KP
ID_PERUSAHAAN	char	10	ID perusahaan dari KP
NPM	varchar	9	NPM4 dari KP
JUDUL_KP	varchar	100	Judul KP dari KP
PEMBIMBINGKP	varchar	10	Pembimbing KP dari KP
ISCURRENTKP	tinyint	1	Iscurrent KP dari KP
TGL_UJIAN	datetime	8	Tgl ujian dari KP
TGL_MULAI	datetime	8	Tgl mulai dari KP
RUANG_UJIAN	varchar	30	Ruang ujian dari KP
NILAI	varchar	40	Nilai dari KP
ID_REF_STATUS_SIKA	char	10	ID ref status sika dari KP
TGL_SELESAI	char	10	Tgl selesai dari KP
KETERANGAN	text	16	Keterangan dari KP
SEMESTER	varchar	2	Semester dari KP
TAHUN_AKADEMIK	varchar	4	Tahun akademik dari KP
CREATED_AT	datetime	8	Created at dari KP
UPDATED_AT	datetime	8	Updated at dari KP

4.1.4 Deskripsi Entitas Data MAIL_TEMPLATES

Nama	Tipe	Panjang	Keterangan
ID	int	4	ID template dari mail templates
KATA_PEMBUKA	varchar	15	Kata pembuka dari mail templates
ISI	text	16	Isi dari mail templates
PENUTUP	varchar	20	Penutup dari mail templates
JENIS	varchar	20	Jenis dari mail templates
CREATED_AT	datetime	8	Created at dari mail templates
UPDATED_AT	datetime	8	Updated_at dari mail templates

4.1.5 Deskripsi Entitas Data MST_DOSEN

Nama	Tipe	Panjang	Keterangan
NPP	varchar	10	NPP dari mst dosen
ID_JENIS_DOSEN	smallint	2	ID jenis dosen dari mst dosen
ID_PRODI	varchar	2	ID prodi dari mst dosen
ID_FAKULTAS	smallint	2	ID fakultas dari mst dosen
NAMA_UNIT	varchar	50	Nama unit dari mst dosen
NAMA_DOSEN	varchar	80	Nama dosen dari mst dosen
NAMA_DOSEN LENGKAP	varchar	100	Nama dosen lengkap dari mst dosen
NO_KTP	varchar	20	No KTP dari MST DOSEN
TEMPAT_LAHIR	varchar	30	Tempat lahir dari MST_DOSEN
TGL_LAHIR	datetime	8	Tgl Lahir dari mst dosen
JNS_KEL	varchar	1	Jns kel dari mst dosen
NIP_PNS	varchar	10	NIP PNS dari mst dosen
GELAR_S1	varchar	10	Gelar S1 dari mst_dosen
GELAR_S2	varchar	10	Gelar S2 dari mst_dosen
GELAR_S3	varchar	10	Gelar S3 dari mst_dosen
INISIAL	varchar	4	Inisial dari mst dosen
GOLONGAN	varchar	5	Golongan dari mst_dosen
JABAN_AKADEMIK	varchar	15	Jabatan akademik dari mst dosen
KD_STATUS_DOSEN	varchar	1	KD status dosen dari mst dosen

4.1.6 Deskripsi Entitas Data MST_MHS_AKTIF

Nama	Tipe	Panjang	Keterangan
NPM	varchar	9	NPM dari mst mhs aktif
KD_CALON	char	10	KD calon dari Mst mhs aktif
ID_FAKULTAS	smallint	2	ID fakultas dari mst mhs aktif
ID_PRODI	varchar	2	ID prodi dari mst mhs aktif
ID_KONSENTRASI	char	10	ID konsentrasi dari mst mhs

			aktif
NOMHS	varchar	6	No mhs dari mst mhs aktif
NAMA_MHS	varchar	80	Nama mhs dari mst mhs aktif
THN_MASUK	smallint	2	Thn masuk dari mst mhs aktif
JNS_KEL	varchar	1	Jns kel dari mst mhs aktif
TMP_LAHIR	varchar	40	Tmp lahir dari mst mhs aktif
TGL_LAHIR	datetime	8	Tgl lahir dari mst mhs aktif
PASSWORD	varchar	50	Password dari Mst mhs aktif
KD_STATUS_MHS	varchar	1	KD status mhs dari mst aktif
NPP_PEMBIMBING	varchar	10	NPP pembimbing dari mst mhs aktif
ISMASUKMIDDLE	smallint	2	IS masuk middle dari mst mhs aktif
ALAMAT	varchar	100	Alamat dari mst mhs aktif

4.1.7 Deskripsi Entitas Data MST_RUANG

Nama	Tipe	Panjang	Keterangan
RUANG	varchar	30	Ruang dari mst ruang
DESKRIPSI	varchar	100	Deskripsi dari mst ruang
ID_PRODI	varchar	2	ID PRODI dari mst_ruang
ID_FAKULTAS	smallint	2	ID fakultas dari mst_ruang
KAPASITAS	smallint	2	Kapasitas dari mst_ruang
AC	smallint	2	AC dari mst ruang
KOMPUTER	smallint	2	Komputer dari mst ruang
LABORATORIUM	smallint	2	Laboratorium dari mst ruang
SLIDEPROJECTOR	smallint	2	Slide projector dari mst ruang
LCDPROJECTOR	smallint	2	LCD projector dari mst ruang

4.1.8 Deskripsi Entitas Data Perusahaan

Nama	Tipe	Panjang	Keterangan
ID	char	10	ID perusahaan dari perusahaan
NAMA_PERUSAHAAN	char	10	Nama perusahaan dari perusahaan

ALAMAT_PERUSAHAAN	varchar	100	Alamat perusahaan dari perusahaan
KOTA_PERUSAHAAN	char	10	Kota perusahaan dari perusahaan
PIMPINAN_PERUSAHAAN	char	10	Pimpinan perusahaan dari perusahaan
NAMA_JABATAN	char	10	Nama jabatan dari perusahaan
CREATED_AT	datetime	8	CREATED_AT dari perusahaan
UPDATED_AT	datetime	8	UPDATED_AT dari perusahaan

4.1.9 Deskripsi Entitas Data REF_HARI

Nama	Tipe	Panjang	Keterangan
ID_Hari	int	4	ID hari dari ref hari
HARI	varchar	15	Hari dari ref hari
HARII_ING	char	15	Harii ing dari ref hari

4.1.10 Deskripsi Entitas Data REF_ROLE

Nama	Tipe	Panjang	Keterangan
KD_ROLE	varchar	10	KD role dari ref role
ROLE	varchar	50	Role dari ref role

4.1.11 Deskripsi Entitas Data REF_SESI

Nama	Tipe	Panjang	Keterangan
ID_Sesi	smallint	2	ID sesi dari ref sesi
ID_PRODI	varchar	2	ID PRODI dari ref sesi
JENIS_SESI	varchar	20	Jenis sesi dari ref sesi
SESI	varchar	15	Sesi dari ref sesi
AWAL_UNIT_WKT	smallint	2	Awal unit wkt dari ref sesi
AKHIR_UNIT_WKT	smallint	2	Akhir unit wkt dari ref sesi
ISCURRENT	smallint	2	Iscurrent dari ref sesi

4.1.12 Deskripsi Entitas Data REF_STATUS_SIKAPS

Nama	Tipe	Panjang	Keterangan
ID	char	10	ID ref status sika dari ref status sikaps
STATUS	char	10	Status dari ref status sikaps
PENGGUNA_STATUS	char	10	Pengguna status dari ref status sikaps
KEGIATAN	char	10	Kegiatan dari ref status sikaps
KETERANGAN_STATUS	char	10	Keterangan status dari ref status sikaps
ISACTIVE2	char	10	Isactive2 dari ref status sikaps
CREATED_AT	datetime	8	CREATED_AT dari ref status sikaps
UPDATED_AT	datetime	8	UPDATED_AT dari ref status sikaps

4.1.13 Deskripsi Entitas Data SURAT KP

Nama	Tipe	Panjang	Keterangan
ID	int	4	ID surat dari surat KP
ID_KP	varchar	12	ID_KP dari surat KP
ID_REF_STATUS_SIKAPS	char	10	ID_REF_STATUS_SIKAPS dari surat KP
TGL_BUAT	datetime	8	Tgl buat dari surat KP
NOMOR_SURAT	char	10	Nomor surat dari surat KP
LAMPIRAN	int	4	Lampiran dari surat KP
CREATED_AT	datetime	8	CREATED_AT dari SURATKP
UPDATED_AT	datetime	8	UPDATED_AT dari SURATKP

4.1.14 Deskripsi Entitas Data TA

Nama	Tipe	Panjang	Keterangan
ID	varchar	12	ID_TA dari TA
NPM	varchar	9	NPM5 dari TA

JUDUL_TA	varchar	100	JUDUL_TA dari TA
SEMESTER	varchar	2	SEMESTER dari TA
ISCURRENTKP	tinyint	1	ISCURRENTKP dari TA
PEMBIMBINGTA1	varchar	10	PEMBIMBINGTA1 dari TA
PEMBIMBINGTA2	varchar	10	PEMBIMBINGTA2 dari TA
TGL_UJIAN	datetime	8	TGL_UJIAN dari TA
TGL_MULAI	datetime	8	TGL_MULAI dari TA
RUANG_UJIAN	varchar	30	RUANG_UJIAN dari TA
NILAI	varchar	40	NILAI dari TA
ID_REF_STATUS_SIKA	char	10	ID_REF_STATUS_SIKA dari TA
SEMESTER_MULAI	varchar	50	SEMESTER_MULAI dari TA
TAHUN_AKADEMIK	varchar	4	TAHUN_AKADEMIK dari TA
NPP_INPUT_NILAI	varchar	9	NPP_INPUT_NILAI dari TA
CREATED_AT	datetime	8	CREATED_AT dari TA
UPDATED_AT	datetime	8	UPDATED_AT dari TA

4.1.15 Deskripsi Entitas Data TBL_FORUM

Nama	Tipe	Panjang	Keterangan
ID	int	4	ID forum dari tbl forum
ID_KATEGORI_FORUM	int	4	ID kategori forum dari tbl forum
NAMA_FORUM	varchar	50	Nama forum dari tbl forum
DESKRIPSI	varchar	100	Deskripsi dari tbl forum
TGL_BWT	datetime	8	Tgl bwt dari tbl forum
TGL_UPDATE	datetime	8	Tgl UPDATE dari TBL forum
JLH_TOPIK	int	4	JLH_TOPIK dari TBL_FORUM

4.1.16 Deskripsi Entitas Data TBL_KATEGORI_FORUM

Nama	Tipe	Panjang	Keterangan
ID	int	4	ID kategori forum dari tbl kategori forum
NAMA_KATEGORI	varchar	50	Nama kategori dari Tbl kategori forum
CREATED_AT	datetime	8	CREATED_AT dari tbl kategori

			forum
UPDATED_AT	datetime	8	UPDATED_AT dari tbl kategori forum

4.1.17 Deskripsi Entitas Data TBL_KELAS

Nama	Tipe	Panjang	Keterangan
ID_Kelas	int	4	ID kelas dari tbl kelas
ID_PRODI_BUAT	varchar	2	ID PRODI buat dari tbl kelas
ID_MK	int	4	ID MK dari tbl kelas
KELAS	varchar	2	Kelas dari tbl kelas
BHS	varchar	1	Bhs dari tbl kelas
ID_TAHUN_AKADEMIK	int	4	ID tahun akademik dari tbl kelas
NO_SEMESTER	int	4	No semester dari tbl kelas
KODE_MK	varchar	10	Kode MK dari tbl kelas
NAMA_MK	varchar	50	Nama MK dari Tbl kelas
NAMA_MK_ENG	varchar	50	Nama MK eng dari tbl kelas
SKS	int	4	SKS dari tbl kelas
NPP_DOSEN1	varchar	10	NPP DOSEN1 dari tbl kelas
NPP_DOSEN2	varchar	10	NPP DOSEN2 dari tbl kelas
NPP_DOSEN3	varchar	10	NPP DOSEN3 dari tbl kelas
NPP_DOSEN4	varchar	10	NPP DOSEN4 dari tbl kelas
ID_HARI1	smallint	2	ID HARI1 dari tbl kelas
ID_HARI2	smallint	2	ID HARI2 dari tbl kelas
ID_HARI3	smallint	2	ID HARI3 dari tbl kelas
ID_HARI4	smallint	2	ID HARI4 dari tbl kelas
ID_SESI_KULIAH1	smallint	2	ID sesi KULIAH1 dari tbl kelas
ID_SESI_KULIAH2	smallint	2	ID sesi KULIAH2 dari tbl kelas
ID_SESI_KULIAH3	smallint	2	ID sesi KULIAH3 dari tbl kelas
ID_SESI_KULIAH4	smallint	2	ID sesi KULIAH4 dari tbl kelas
TGL_UTS	datetime	8	Tgl UTS dari tbl kelas
TGL_UAS	datetime	8	Tgl uas dari tbl kelas
ID_SESI_UTS	smallint	2	ID sesi UTS dari tbl kelas
ID_SESI_UAS	smallint	2	ID sesi UAS dari tbl kelas

KAPASITAS_KELAS	smallint	2	Kapasitas kelas dari tbl kelas
ISCURRENT	smallint	2	ISCURRENT dari tbl kelas
ISBATAL	smallint	2	ISBATAL dari tbl kelas
RUANG1	varchar	30	RUANG1 dari tbl kelas
RUANG2	varchar	30	RUANG2 dari tbl kelas
RUANG3	varchar	30	RUANG3 dari tbl kelas
RUANG4	varchar	30	RUANG4 dari tbl kelas

4.1.18 Deskripsi Entitas Data TBL_PENGGUNA

Nama	Tipe	Panjang	Keterangan
USERNAME	varchar	20	Username dari tbl_pengguna
KD_ROLE	varchar	10	KD_ROLE dari tbl_pengguna
PASSWORD	varchar	50	Password dari tbl_pengguna
ID_PRODI	varchar	2	ID PRODI dari tbl_pengguna
ID_FAKULTAS	smallint	2	ID fakultas dari tbl pengguna
NPP	varchar	10	NPP dari tbl pengguna
ISACTIVE	smallint	2	ISACTIVE dari tbl_pengguna

4.1.19 Deskripsi Entitas Data TBL_POST

Nama	Tipe	Panjang	Keterangan
ID	int	4	ID post dari tbl post
ID_TOPIK	int	4	ID topik dari tbl post
NPM_FORUM	char	10	NPM forum dari tbl post
ISI_POST	varchar	1000	ISI post dari tbl post
TGL_BWT	datetime	8	Tgl bwt dari tbl post
TGL_UPDATE	datetime	8	Tgl update dari tbl post

4.1.20 Deskripsi Entitas Data TBL_SEMESTER_AKADEMIK

Nama	Tipe	Panjang	Keterangan
ID_TAHUN_AKADEMIK	int	4	ID tahun akademik dari tbl semester akademik
NO_SEMESTER	int	4	No semester dari tbl semester akademik
SEMESTER_AKADEMIK	varchar	30	Semester akademik dari tbl

			semester akademik
ISCURRENT	smallint	2	ISCURRENT dari tbl semester akademik
SEMESTER_AKADEMIK_	varchar	30	Semester akademik dari tbl semester akademik

4.1.21 Deskripsi Entitas Data TBL_TOPIK

Nama	Tipe	Panjang	Keterangan
ID	int	4	ID topik dari tbl topik
ID_FORUM	int	4	ID forum dari tbl topik
NAMA_TOPIK	varchar	50	Nama topik dari tbl_topik
TGL_BWT	datetime	8	Tgl bwt dari tbl topik
TGL_UPDATE	datetime	8	Tgl update dari tbl topik
NPM	char	10	NPM2 dari tbl topik

4.1.22 Deskripsi Entitas Data TBL_TRANSKRIP

Nama	Tipe	Panjang	Keterangan
ID_TRANSKRIP	int	4	ID transkrip dari tbl transkrip
IPK	float	8	IPK dari tbl transkrip
ID_KURIKULUM	smallint	2	ID kurikulum dari tbl transkrip
ISLAST	smallint	2	ISLAST dari tbl transkrip
NPM	varchar	9	NPM5 dari tbl transkrip

4.1.23 Deskripsi Entitas Data TBL_TRANSKRIP_DETA

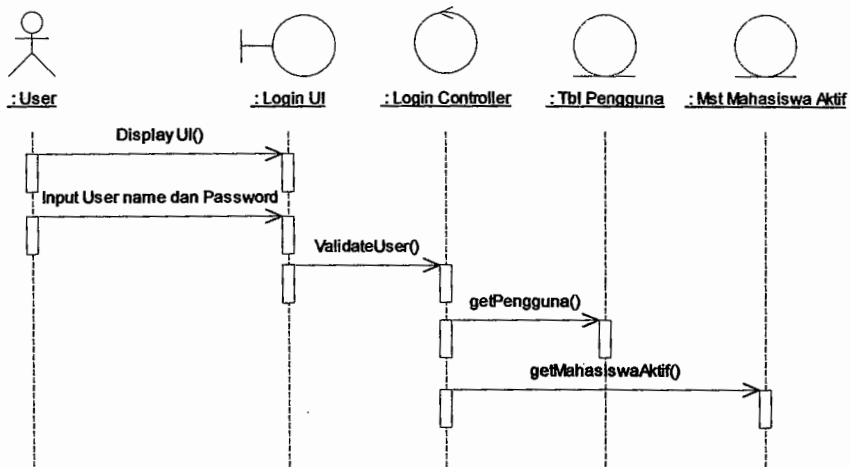
Nama	Tipe	Panjang	Keterangan
ID_TRANSKRIP	int	4	ID transkrip dari tbl transkrip deta
NOURUT	int	4	Nourut dari tbl transkrip deta
ID_MK	int	4	ID MK dari tbl transkrip deta
NILAI	varchar	40	Nilai dari tbl transkrip deta
ID_JENIS_NILAI	int	4	ID jenis nilai dari tbl transkrip deta
ID_KRS	int	4	ID KRS dari tbl transkrip deta

ISTERPILIH	int	4	ISTERPILIH dari tbl transkrip deta
TGL_ENTRY	datetime	8	Tgl entry dari tbl transkrip deta

5 Design Model

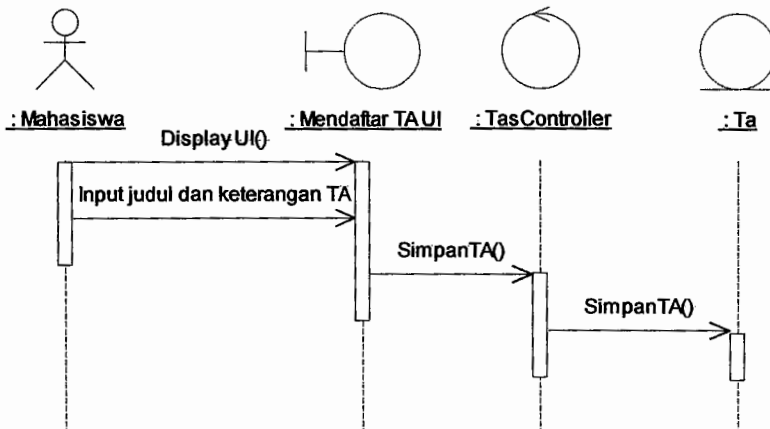
5.1 Sequence Diagram

5.1.1 Login



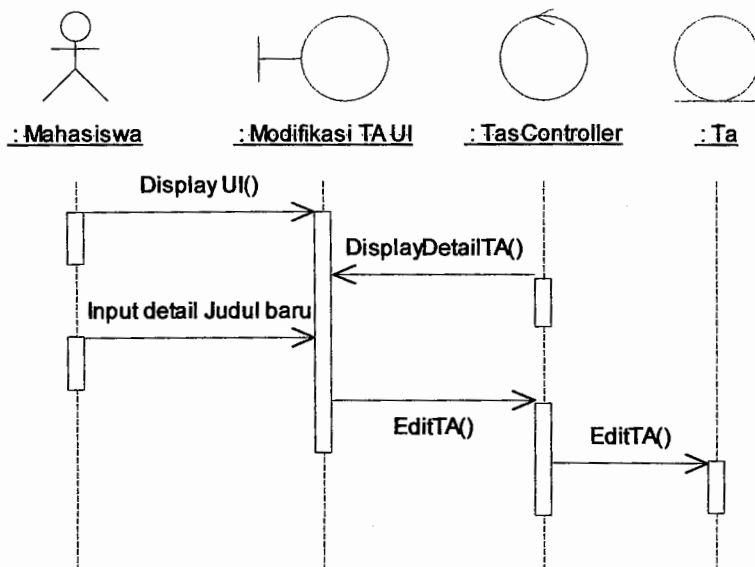
Gambar 5.1 Sequence Diagram : Login

5.1.2 Mendaftar TA



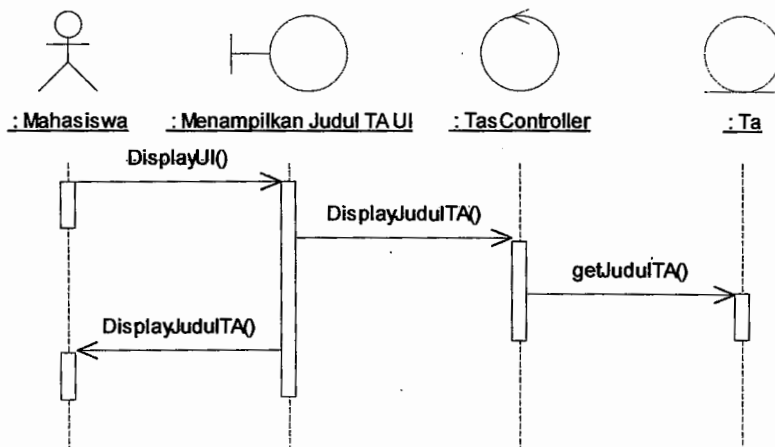
Gambar 5.2 Sequence Diagram : Daftar TA

5.1.3 Modifikasi TA



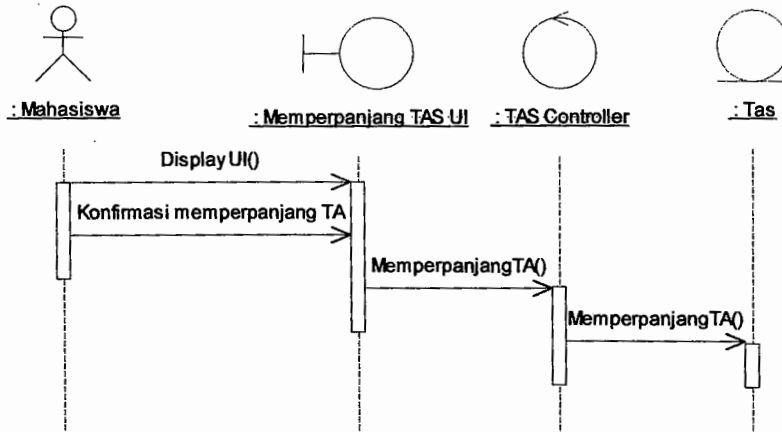
Gambar 5.3 Sequence Diagram : Modifikasi TA

5.1.4 Menampilkan Judul TA



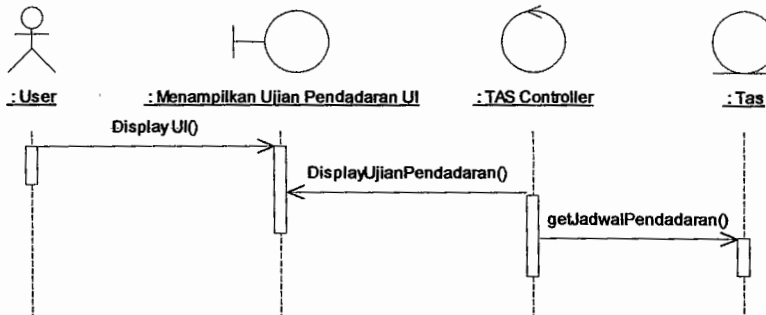
Gambar 5.4 Sequence Diagram : Display Judul TA

5.1.5 Memperpanjang TA



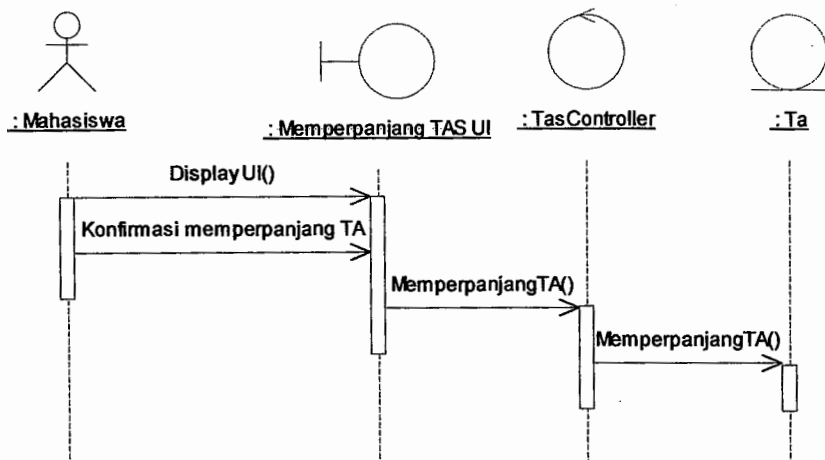
Gambar 5.5 Sequence Diagram : Memperpanjang TA

5.1.6 Menampilkan Jadwal Pendaftaran



Gambar 5.6 Sequence Diagram : Display Jadwal Pendaftaran

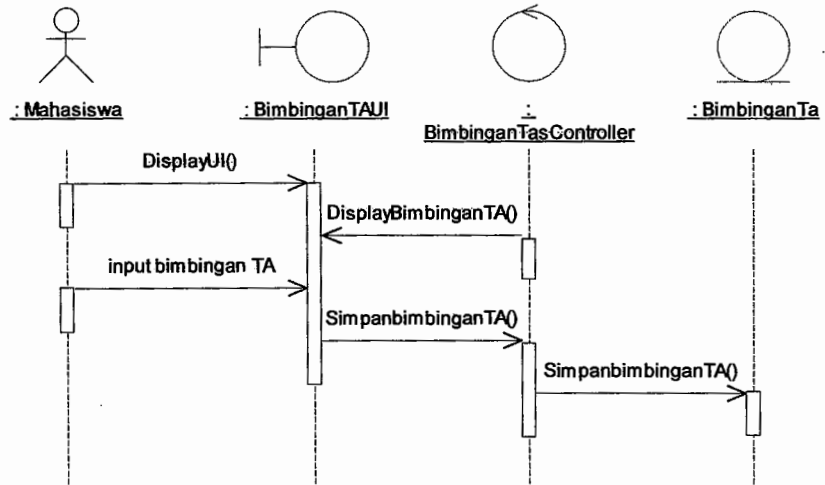
5.1.7 Memperpanjang TA



Gambar 5.7 Sequence Diagram : Memperpanjang TA

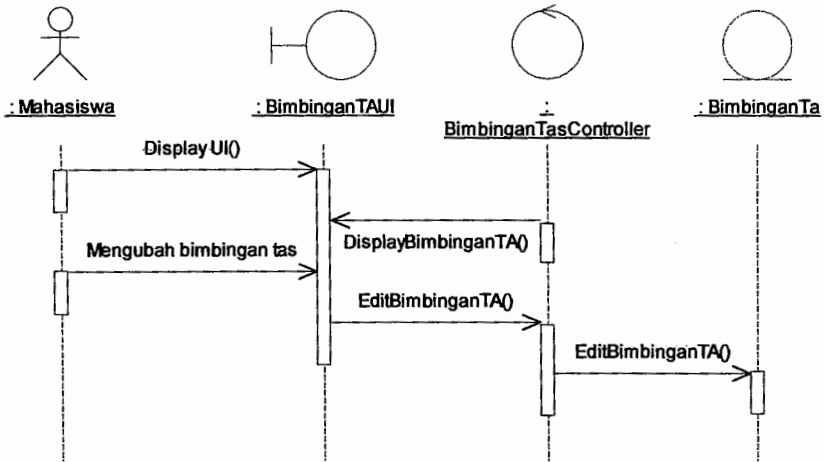
5.1.8 Melakukan Bimbingan TA

5.1.8.1 Tambah Post



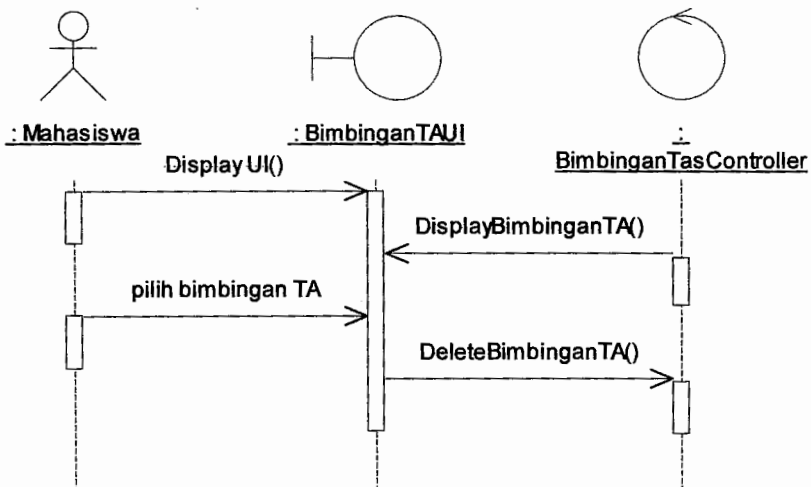
Gambar 5.8.1 Sequence Diagram : Melakukan Bimbingan TA - Tambah Post

5.1.8.2 Edit Post



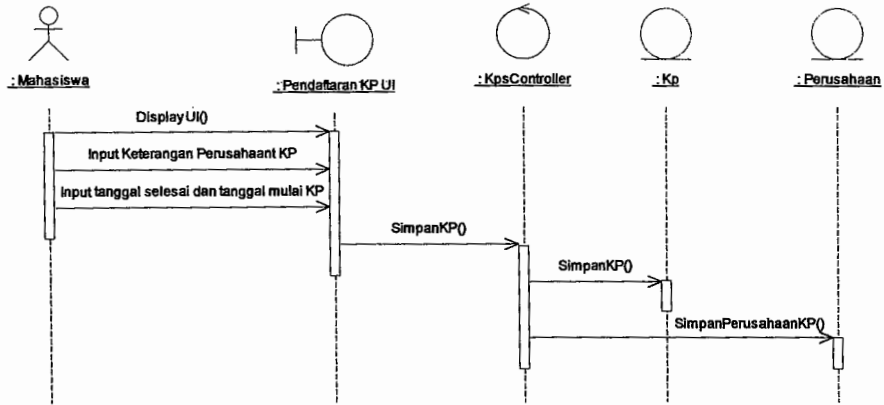
Gambar 5.8.2 Sequence Diagram : Melakukan Bimbingan TA - Edit Post

5.1.8.3 Hapus Post



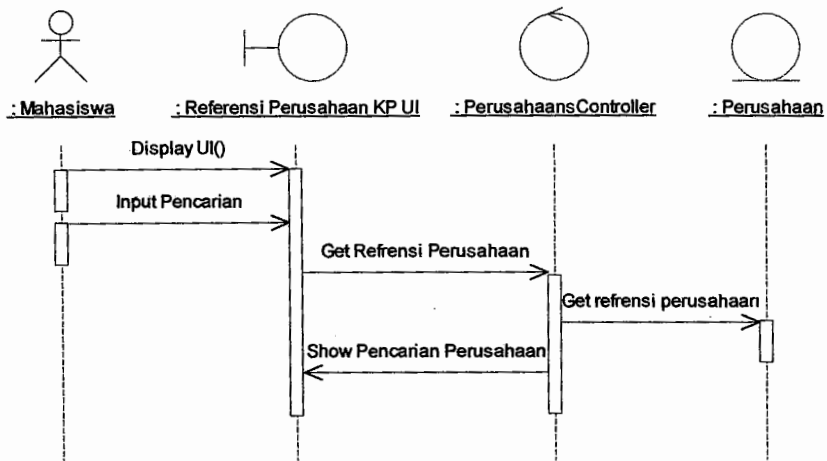
Gambar 5.8.3 Sequence Diagram : Melakukan Bimbingan TA - Hapus Post

5.1.9 Mendaftar KP



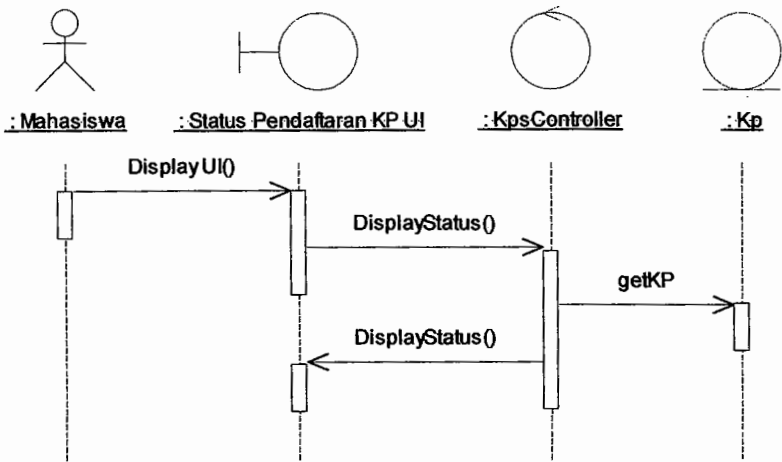
Gambar 5.9 Sequence Diagram : Mendaftar KP

5.1.10 Menampilkan Refrensi Perusahaan



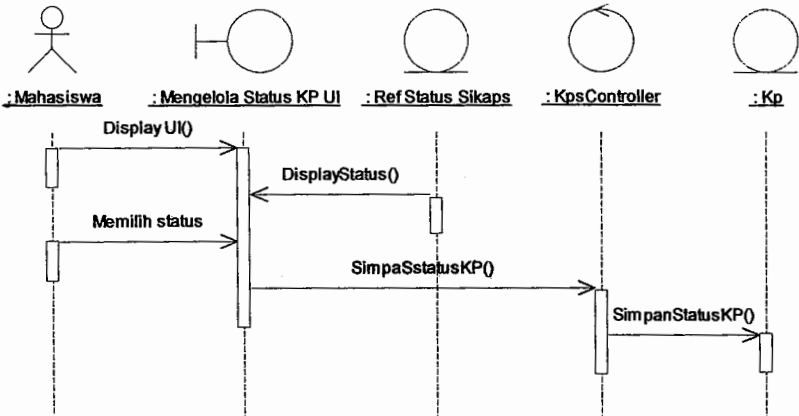
Gambar 5.13 Sequence Diagram : Display Refrensi Perusahaan

5.1.11 Cek Status Pendaftaran KP



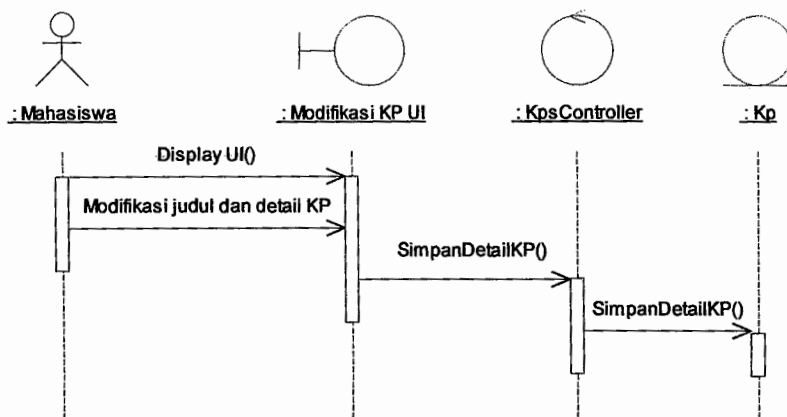
Gambar 5.14 Sequence Diagram : Cek Status Pendaftaran KP

5.1.12 Mengelola Status KP



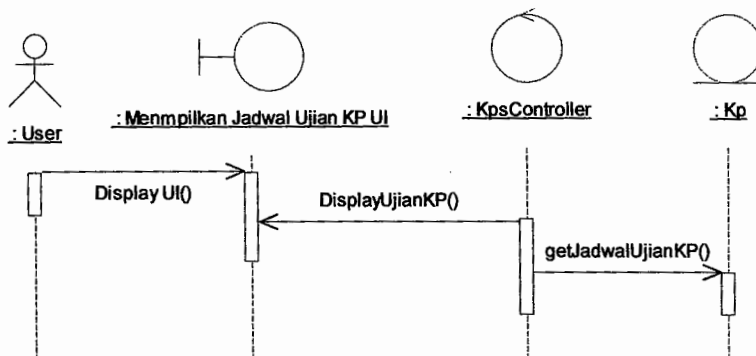
Gambar 5.15 Sequence Diagram : Kelola Status KP

5.1.13 Modifikasi KP



Gambar 5.16 Sequence Diagram : Modifikasi KP

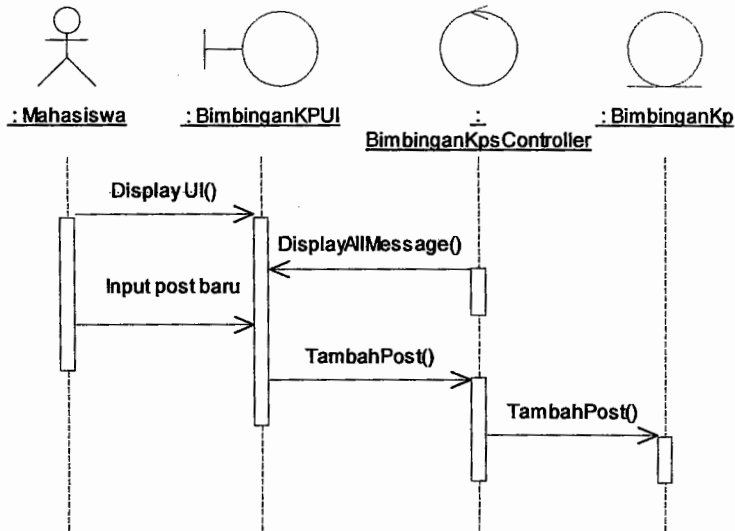
5.1.14 Menampilkan Jadwal Ujian KP



Gambar 5.17 Sequence Diagram : Display Jadwal Ujian KP

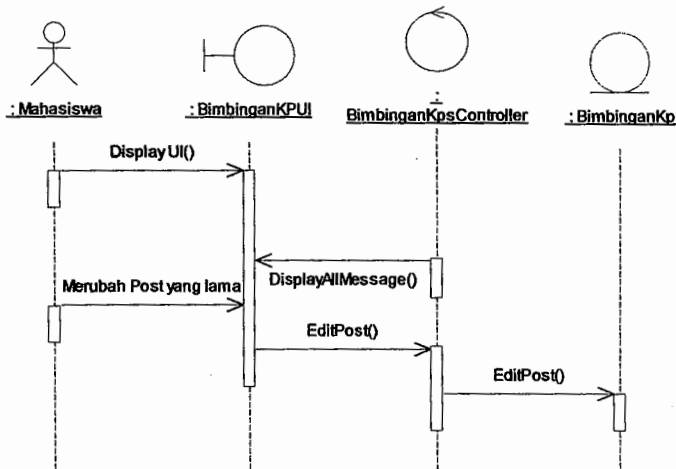
5.1.15 Melakukan Bimbingan KP

5.1.15.1 Tambah Post



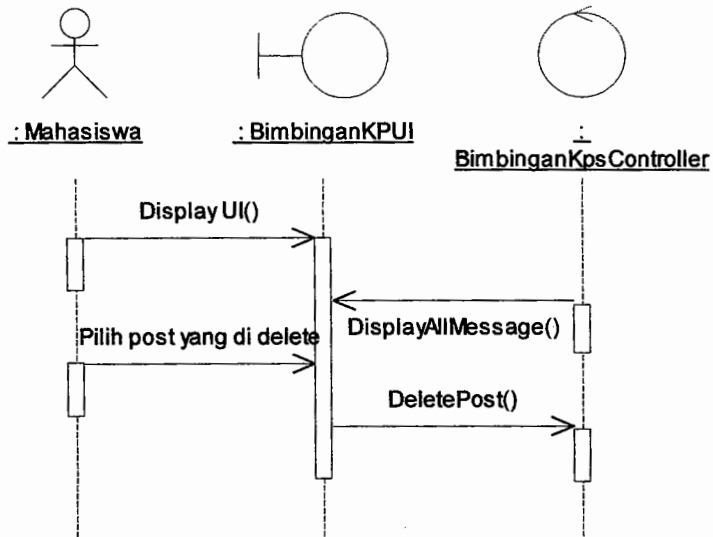
Gambar 5.18 Sequence Diagram : Melakukan Bimbingan KP- Tambah Post

5.1.15.2 Edit Post



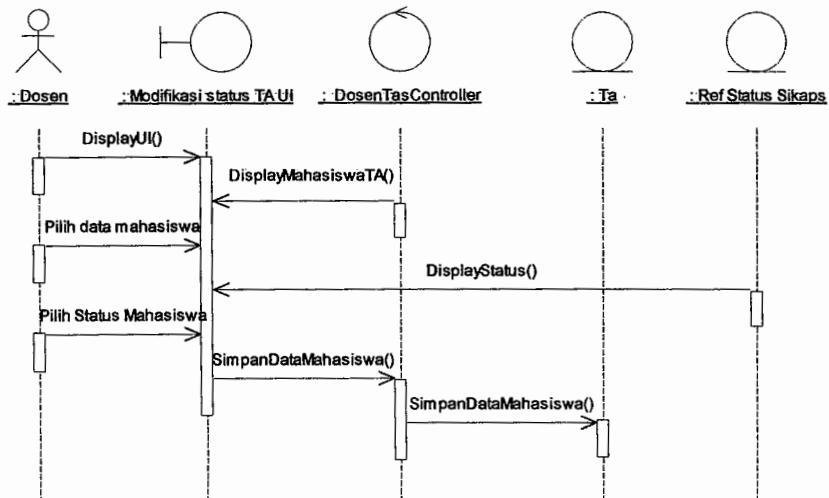
Gambar 5.19 Sequence Diagram : Melakukan Bimbingan KP - Edit Post

5.1.15.3 Hapus Post



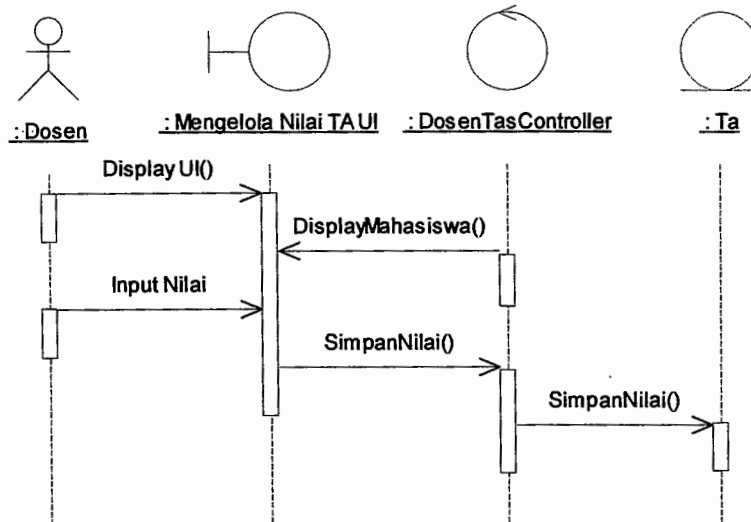
Gambar 5.20 Sequence Diagram : : Melakukan Bimbingan KP - Hapus Post

5.1.16 Modifikasi status TA



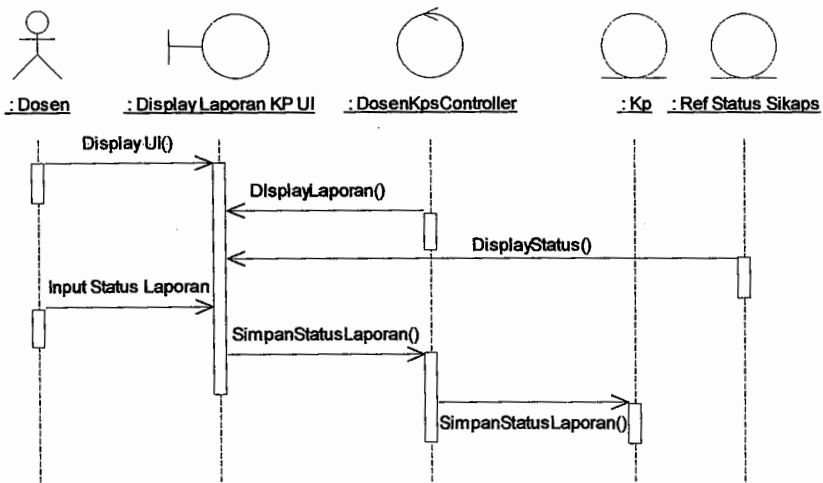
Gambar 5.21 Sequence Diagram : Modifikasi status TA

5.1.17 Mengelola Nilai TA



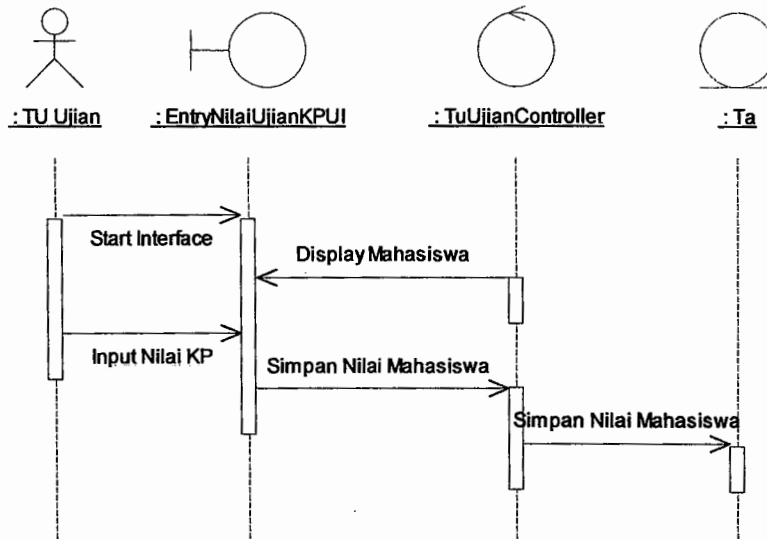
Gambar 5.22 Sequence Diagram : Kelola Nilai TA

5.1.18 Menyetujui Laporan KP



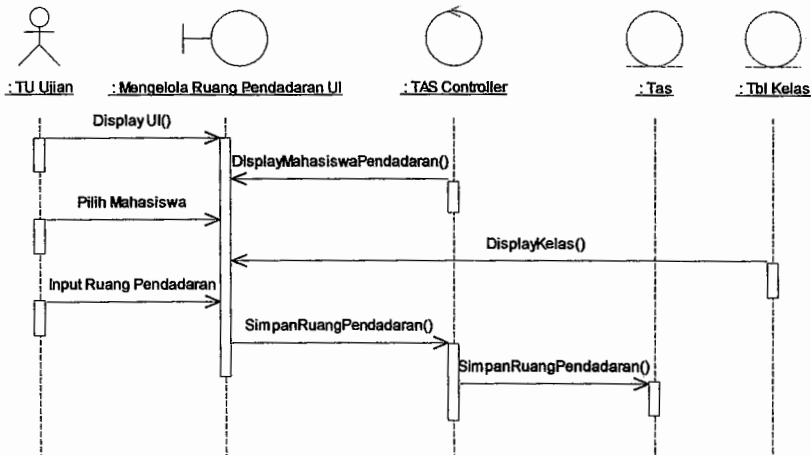
Gambar 5.23 Sequence Diagram : Mneyetujui Laporan KP

5.1.19 Entry Nilai KP



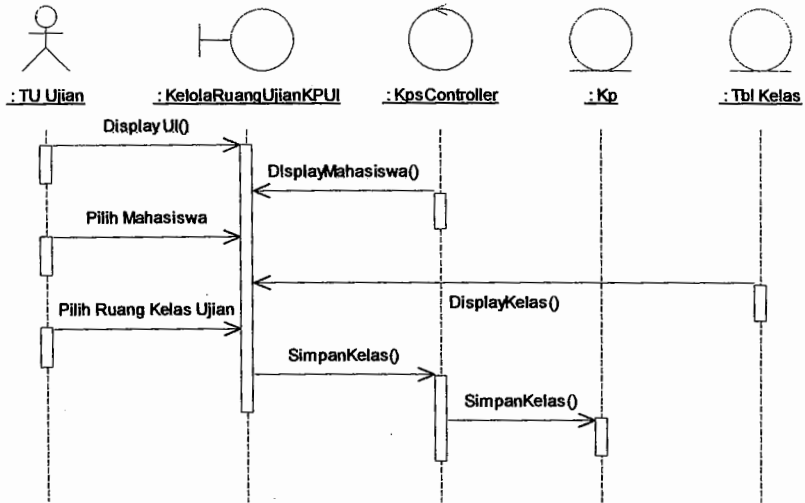
Gambar 5.24 Sequence Diagram : Entry Nilai KP

5.1.20 Mengelola Ruang Pendadaran



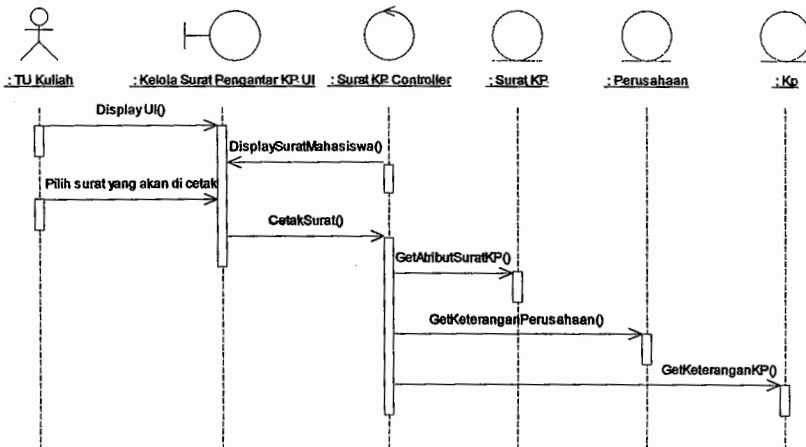
Gambar 5.25 Sequence Diagram : Kelola Ruang Pendadaran

5.1.21 Mengelola Jadwal Ujian KP



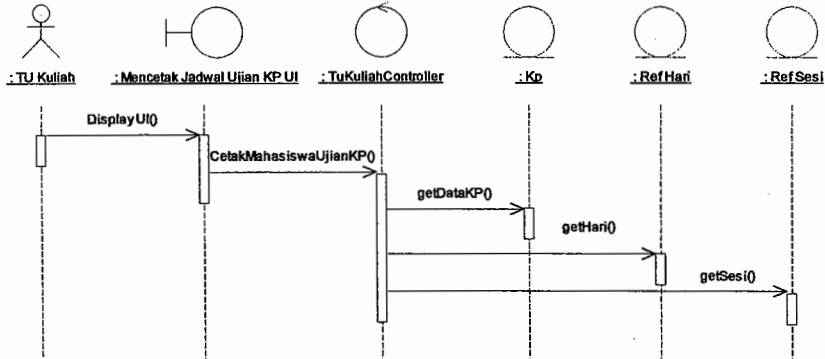
Gambar 5.26 Sequence Diagram : Kelola Jadwal Ujian KP

5.1.22 Mengelola Surat Pengantar KP



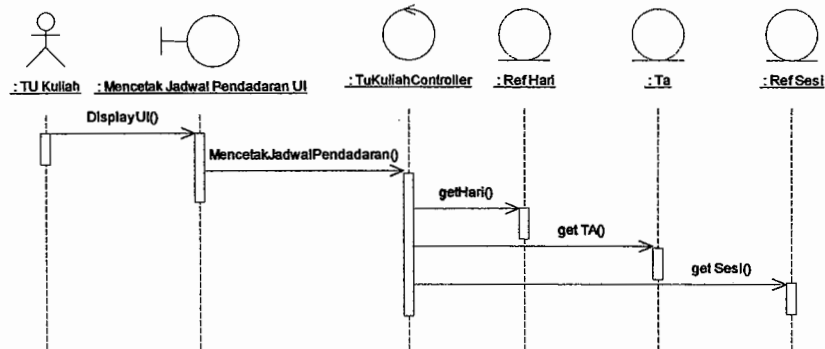
Gambar 5.27 Sequence Diagram : Kelola Surat Pengantar KP

5.1.23 Mencetak Jadwal Ujian KP



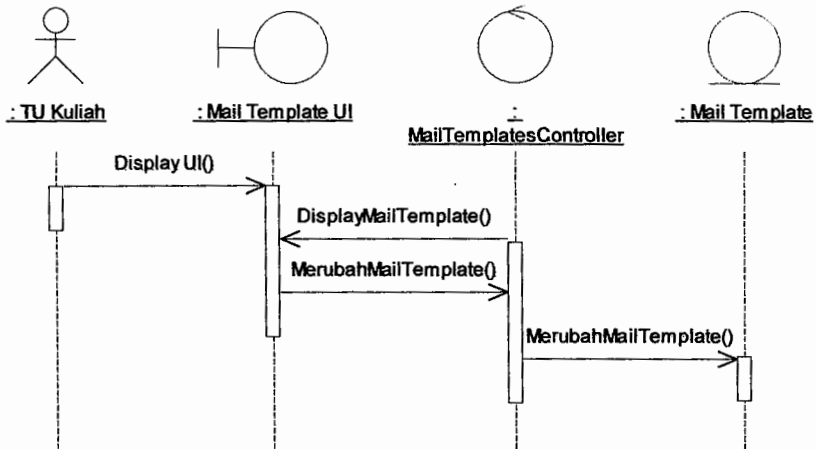
Gambar 5.28 Sequence Diagram : Cetak Jadwal Ujian KP

5.1.24 Mencetak Jadwal Pendadaran



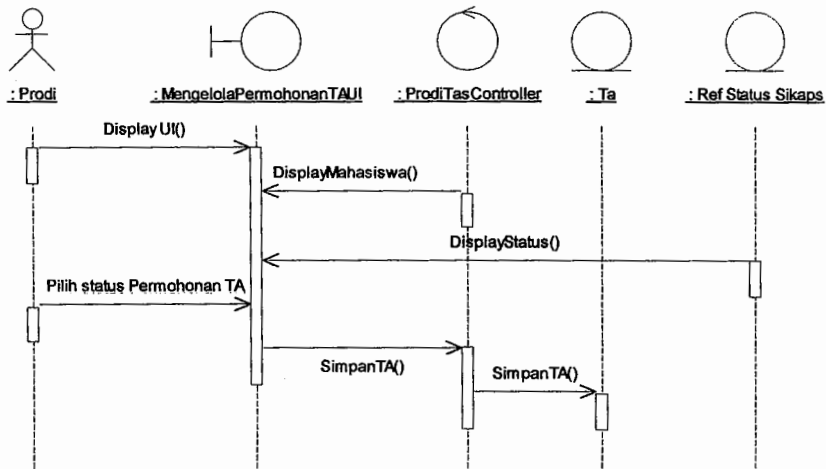
Gambar 5.29 Sequence Diagram : Cetak Jadwal Pendadaran

5.1.25 Mengelola Mail Template



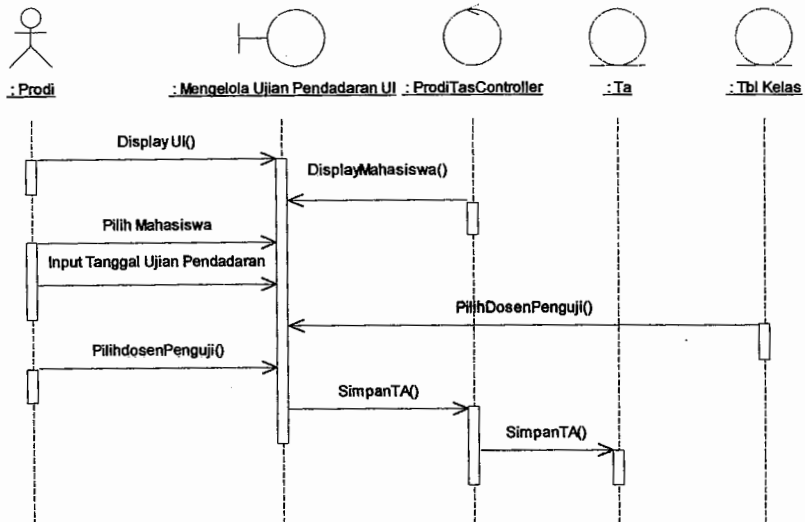
Gambar 5.30 Sequence Diagram : Kolola Mail Template

5.1.26 Mengelola Permohonan TA



Gambar 5.31 Sequence Diagram : Kelola permohonan TA

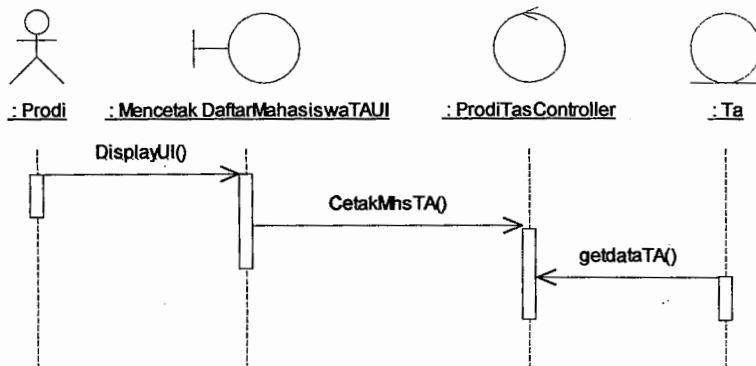
5.1.27 Mengelola Ujian Pendadaran



Gambar 5.32 Sequence Diagram : Kelola Ujian Pendadaran

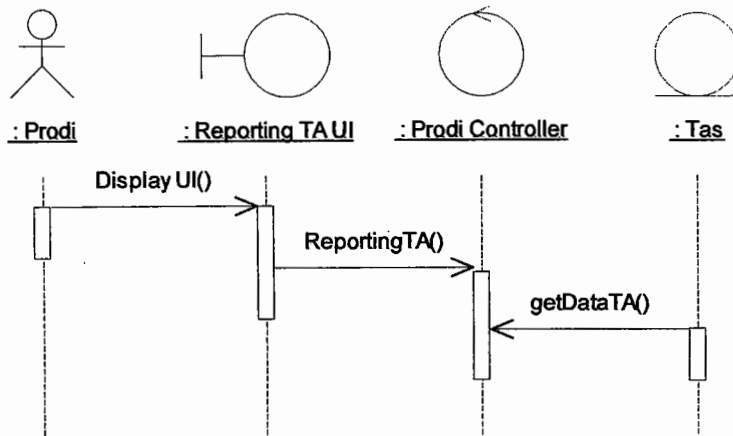
5.1.28 Menampilkan Daftar Mahasiswa TA

5.1.28.1 Mencetak Daftar Mahasiswa



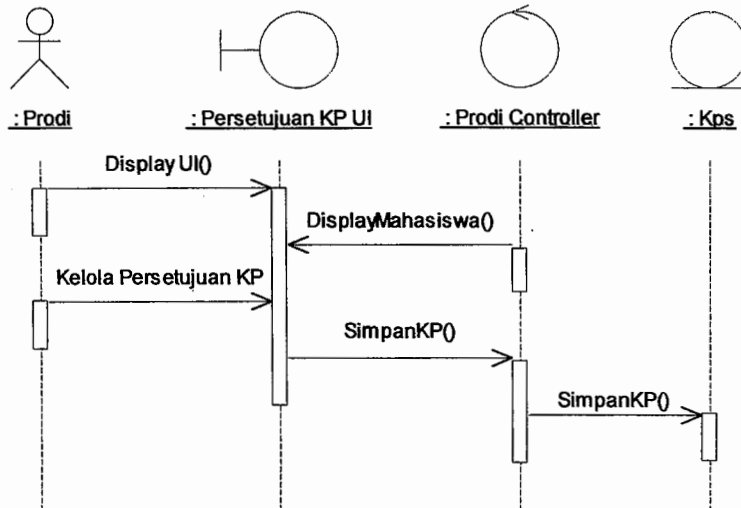
Gambar 5.33 Sequence Diagram : Display Daftar Mahasiswa TA - Cetak Daftar Mahasiswa

5.1.28.2 Reporting



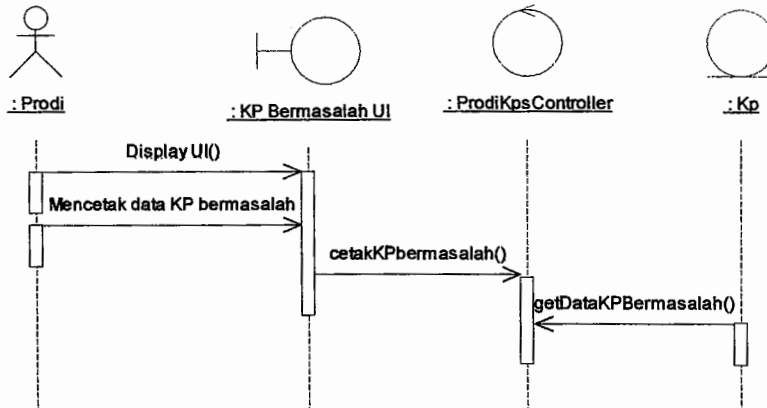
Gambar 5.34 Sequence Diagram : Display Daftar Mahasiswa TA - Reporting

5.1.29 Memberi Perstujuan KP



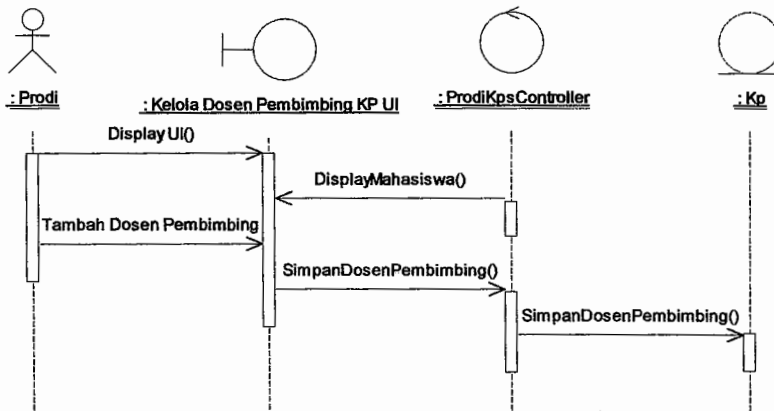
Gambar 5.35 Sequence Diagram : Memberi Perstujuan KP

5.1.30 Mencetak KP bermasalah



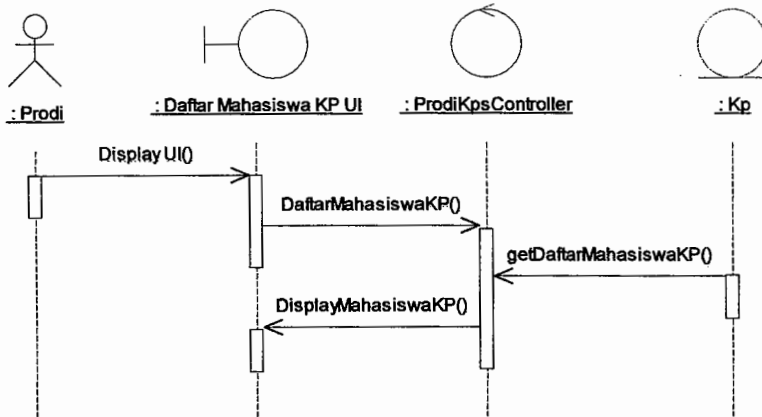
Gambar 5.36 Sequence Diagram : Cetak KP Bermasalah

5.1.31 Menentukan Dosen Pembimbing KP



Gambar 5.37 Sequence Diagram : Menentukan Dosen Pembimbing KP

5.1.32 Menampilkan Daftar Mahasiswa KP



Gambar 5.38 Sequence Diagram : Display Daftar Mahasiswa KP

5.3 Class Diagram Specific Descriptions

5.3.1 Specific Design Class LoginUI

LoginUI	<<boundary>>
+LoginUI() Default konstruktor, digunakan untuk inisialisasi semua attribute dari kelas ini.	

5.3.2 Specific Design Class MendaftarTAUI

MendaftarTAUI	<<boundary>>
+ MendaftarTAUI () Default konstruktor, digunakan untuk inisialisasi semua attribute dari kelas ini.	

5.3.3 Specific Design Class ModifikasiTAUI

ModifikasiTAUI	<<boundary>>
+ ModifikasiTAUI() Default konstruktor, digunakan untuk inisialisasi semua attribute dari kelas ini.	

5.3.4 Specific Design Class MenampilkanJudulTAUI

MenampilkanJudulTAUI	<<boundary>>
+MenampilkanJudulTAUI() Default konstruktor, digunakan untuk inisialisasi semua attribute dari kelas ini.	

5.3.5 Specific Design Class MemperpanjangTAUI

MemperpanjangTAUI	<<boundary>>
+MemperpanjangTAUI()	

Default konstruktor, digunakan untuk inisialisasi semua attribute dari kelas ini.

5.3.6 Specific Design Class Menampilkan Jadwal PendaftaranUI

MenampilkanJadwalPendaftaranUI	<<boundary>>
<p>+ Menampilkan Jadwal PendaftaranUI() Default konstruktor, digunakan untuk inisialisasi semua attribute dari kelas ini.</p>	

5.3.7 Specific Design Class BimbinganTAUI

BimbinganTAUI	<<boundary>>
<p>+BimbinganTAUI() Default konstruktor, digunakan untuk inisialisasi semua attribute dari kelas ini.</p>	

5.3.8 Specific Design Class MendaftarKPUI

MendaftarKPUI	<<boundary>>
<p>+MendaftarKPUI() Default konstruktor, digunakan untuk inisialisasi semua attribute dari kelas ini.</p>	

5.3.9 Specific Design Class Menampilkan Refrensi PerusahaanUI

MenampilkanRefrensiPerusahaanUI	<<boundary>>
<p>+PembayaranUI() Default konstruktor, digunakan untuk inisialisasi semua attribute dari kelas ini.</p>	

5.3.10 Specific Design Class CekStatusPendaftaranKPUI

CekStatusPendaftaranKPUI	<<boundary>>
---------------------------------	---------------------------------

+CekStatusPendaftaranKPUI() Default konstruktor, digunakan untuk inisialisasi semua attribute dari kelas ini.

5.3.11 Specific Design Class KelolaStatusKPUI

KelolaStatusKPUI	<<boundary>>
+KelolaStatusKPUI() Default konstruktor, digunakan untuk inisialisasi semua attribute dari kelas ini.	

5.3.12 Specific Design Class ModifikasiKPUI

ModifikasiKPUI	<<boundary>>
+ModifikasiKPUI() Default konstruktor, digunakan untuk inisialisasi semua attribute dari kelas ini.	

5.3.13 Specific Design Class MenampilkanJadwalUjianKPUI

MenampilkanJadwalUjianKPUI	<<boundary>>
+ MenampilkanJadwalUjianKPUI() Default konstruktor, digunakan untuk inisialisasi semua attribute dari kelas ini.	

5.3.14 Specific Design Class MelakukanBimbinganKPUI

MelakukanBimbinganKPKPUI	<<boundary>>
+ MelakukanBimbinganKPKPUI() Default konstruktor, digunakan untuk inisialisasi semua attribute dari kelas ini.	

5.3.15 Specific Design Class ForumUmumTAKPUI

ForumUmumTAKPKUI	<<boundary>>
+ ForumUmumTAKPUI() Default konstruktor, digunakan untuk inisialisasi semua attribute dari kelas ini.	

5.3.16 Specific Design Class ModifikasiStatusTAUI

ModifikasiStatusTAUI	<<boundary>>
+ ModifikasiStatusTAUI() Default konstruktor, digunakan untuk inisialisasi semua attribute dari kelas ini.	

5.3.17 Specific Design Class MengelolaNilaiTAUI

MengelolaNilaiTAUI	<<boundary>>
+ MengelolaNilaiTAUI() Default konstruktor, digunakan untuk inisialisasi semua attribute dari kelas ini.	

5.3.18 Specific Design Class MenyetujuiLaporanKPUI

MenyetujuiLaporanKPUI	<<boundary>>
+ MenyetujuiLaporanKPUI() Default konstruktor, digunakan untuk inisialisasi semua attribute dari kelas ini.	

5.3.19 Specific Design Class EntryNilaiKPUI

EntryNilaiKPUI	<<boundary>>
+ EntryNilaiKPUI() Default konstruktor, digunakan untuk inisialisasi semua attribute dari kelas ini.	

5.3.20 Specific Design Class MengelolaRuangPendadaranUI

MengelolaRuangPendadaranUI	<<boundary>>
<p>+ MengelolaRuangPendadaranUI ()</p> <p>Default konstruktor, digunakan untuk inisialisasi semua attribute dari kelas ini.</p>	

5.3.21 Specific Design Class MengelolaRuangUjianKPUI

MengelolaRuangUjianKPUI	<<boundary>>
<p>+ MengelolaRuangUjianKPUI ()</p> <p>Default konstruktor, digunakan untuk inisialisasi semua attribute dari kelas ini.</p>	

5.3.22 Specific Design Class MengelolaSuratPengantarKPUI

MengelolaSuratPengantarKPUI	<<boundary>>
<p>+ MengelolaSuratPengantarKPUI ()</p> <p>Default konstruktor, digunakan untuk inisialisasi semua attribute dari kelas ini.</p>	

5.3.23 Specific Design Class MencetakJadwalUjianKPUI

MencetakJadwalUjianKPUI	<<boundary>>
<p>+ MencetakJadwalUjianKPUI ()</p> <p>Default konstruktor, digunakan untuk inisialisasi semua attribute dari kelas ini.</p>	

5.3.24 Specific Design Class MencetakJadwalPendadaranUI

MencetakJadwalPendadaranUI	<<boundary>>
<p>+ MencetakJadwalPendadaranUI ()</p>	

Default konstruktor, digunakan untuk inisialisasi semua attribute dari kelas ini.

5.3.25 Specific Design Class MengelolaPermohonanTAUI

MengelolaPermohonanTAUI	<<boundary>>
<p>+ MengelolaPermohonanTAUI() Default konstruktor, digunakan untuk inisialisasi semua attribute dari kelas ini.</p>	

5.3.26 Specific Design Class MengelolaUjianPendadaranUI

MengelolaUjianPendadaranUI	<<boundary>>
<p>+ MengelolaUjianPendadaranUI() Default konstruktor, digunakan untuk inisialisasi semua attribute dari kelas ini.</p>	

5.3.27 Specific Design Class MenampilkanDaftarMahasiswaTAUI

MenampilkanDaftarMahasiswaTAUI	<<boundary>>
<p>+ MengelolaUjianPendadaranUI() Default konstruktor, digunakan untuk inisialisasi semua attribute dari kelas ini.</p>	

5.3.28 Specific Design Class MemberiPersetujuanKPUI

MemberiPersetujuanKPUI	<<boundary>>
<p>+ MemberiPersetujuanKPUI() Default konstruktor, digunakan untuk inisialisasi semua attribute dari kelas ini.</p>	

5.3.29 Specific Design Class

MenentukanDosenPembimbingKPUI

MenentukanDosenPembimbingKPUI	<<boundary>>
+ MenentukanDosenPembimbingKPUI () Default konstruktor, digunakan untuk inisialisasi semua attribute dari kelas ini.	

5.3.30 Specific Design Class

MenampilkanDaftarMahasiswaKPUI

MenampilkanDaftarMahasiswaKPUI	<<boundary>>
+ MenampilkanDaftarMahasiswaKPUI () Default konstruktor, digunakan untuk inisialisasi semua attribute dari kelas ini.	

5.3.31 Specific Design Class LoginController

LoginController	<<control>>
+LoginController() Default konstruktor, digunakan untuk inisialisasi semua attribute dari kelas ini.	
+ index() Operasi ini digunakan untuk mengarahkan ke halaman login	
+ Login() Operasi ini digunakan untuk login ke dalam aplikasi. Jika inputan user adalah angka maka mengakses ke tabel mahasiswa, tetapi jika inputan huruf akan mengakses ke tabel pengguna.	
+ Logout() Operasi ini digunakan untuk keluar dari aplikasi.	

5.3.32 Specific Design Class ApplicationsController

ApplicationController	<<control>>
<p>+ ApplicationController() Default konstruktor, digunakan untuk inisialisasi semua attribute dari kelas ini.</p> <p>+ cek_subscribe() : Boolean Operasi ini digunakan untuk mengecek apakah user sudah mendaftar di dalam suatu topik. Fungsi ini akan digunakan oleh forum umum.</p> <p>+ isMhs() : Boolean Operasi ini digunakan untuk mengecek apakah <i>role</i> user adalah mahasiswa.</p> <p>+ isTUKuliah() : Boolean Operasi ini digunakan digunakan untuk mengecek apakah <i>role</i> user adalah TU Kuliah.</p> <p>+ isTUUjian() : Boolean Operasi ini digunakan digunakan untuk mengecek apakah <i>role</i> user adalah TU Ujian.</p> <p>+ isDosen() : Boolean Operasi ini digunakan digunakan untuk mengecek apakah <i>role</i> user adalah Dosen.</p> <p>+ isProdi() : Boolean Operasi ini digunakan digunakan untuk mengecek apakah <i>role</i> user adalah Prodi.</p>	

5.3.33 Specific Design Class BimbinganKpsController

BimbinganKpsController	<<control>>
<p>+ BimbinganKpsController() Default konstruktor, digunakan untuk inisialisasi semua attribute dari kelas ini.</p> <p>+create() Operasi ini berguna untuk menyimpan data baru ke dalam</p>	

sistem.

+destroy()
Operasi ini berguna untuk menghapus data ke dalam sistem

+edit()
Operasi ini berguna untuk merubah data di dalam sistem.

+index()
Operasi ini untuk melihat data yang ada di dalam sistem

+new()
Operasi ini untuk membuat objek konstruktor sebelum data disimpan.

+show()
Operasi ini untuk melihat suatu data tertentu

+update()
Operasi ini berguna untuk merubah data di dalam sistem.

+kp_id()
Operasi ini berguna untuk membuat session kp id. Supaya bimbingan KP tidak salah masuk ke dalam KP yang lain.

+cek_layout()
Operasi ini berguna untuk mengecek *role user*, setelah *role* di cek akan diberikan tampilan sesuai *role user*.

5.3.34 Specific Design Class BimbinganTasController

BimbinganTasController	<<control>>
<p>+ BimbinganTasController() Default konstruktor, digunakan untuk inisialisasi semua attribute dari kelas ini.</p> <p>+create() Operasi ini berguna untuk menyimpan data baru ke dalam sistem.</p> <p>+destroy() Operasi ini berguna untuk menghapus data ke dalam sistem</p> <p>+edit() Operasi ini berguna untuk merubah data di dalam sistem.</p>	

+index()
 Operasi ini untuk melihat data yang ada di dalam sitem

+new()
 Operasi ini untuk membuat objek konstruktor sebelum data disimpan.

+show()
 Operasi ini untuk melihat suatu data tertentu

+update()
 Operasi ini berguna untuk merubah data di dalam sistem.

+ta_id()
 Operasi ini berguna untuk membuat session ta id. Supaya bimbingan TA tidak salah masuk ke dalam TA yang lain.

+cek_layout()
 Operasi ini berguna untuk mengecek *role user*, setelah *role* di cek akan diberikan tampilan sesuai *role user*.

5.3.35 Specific Design Class MailTemplatesController

MailTemplatesController	<<control>>
<p>+ MailTemplatesController() Default konstruktor, digunakan untuk inisialisasi semua attribute dari kelas ini.</p> <p>+create() Operasi ini digunakan untuk menyimpan data.</p> <p>+edit() Operasi ini mencari data yang akan diubah kemudian mempersiapkan data untuk diubah.</p> <p>+index() Operasi ini digunakan menampilkan semua data pada tabel mail_templates.</p> <p>+new() Operasi ini digunakan untuk mempersiapkan data untuk disimpan ke sistem.</p> <p>+show()</p>	

Operasi ini digunakan untuk melihat data tertentu.
+update()
Operasi ini akan mengubah data lama menjadi data yang baru.

5.3.36 Specific Design Class PerusahaansController

PerusahaansController	<<control>>
+ PerusahaansController() Default konstruktor, digunakan untuk inisialisasi semua attribute dari kelas ini. +create() Operasi ini digunakan untuk menyimpan data. +edit() Operasi ini mencari data yang akan diubah kemudian mempersiapkan data untuk diubah. +index() Operasi ini digunakan menampilkan semua data pada tabel perusahaans. +new() Operasi ini digunakan untuk mempersiapkan data untuk disimpan ke sistem. +show() Operasi ini digunakan untuk melihat data tertentu. +update() Operasi ini akan mengubah data lama menjadi data yang baru.	

5.3.37 Specific Design Class RefStatusSikapsController

RefStatusSikapsController	<<control>>
+ RefStatusSikapsController() Default konstruktor, digunakan untuk inisialisasi semua attribute dari kelas ini. +create() Operasi ini digunakan untuk menyimpan data.	

```

+edit()
Operasi ini berguna untuk mempersiapkan data yang akan
diubah
+index()
Operasi ini digunakan menampilkan semua data pada tabel
ref_status_sikaps.
+new()
Operasi ini digunakan untuk mempersiapkan data untuk
disimpan ke sistem.
+show()
Operasi ini digunakan untuk melihat data tertentu.
+update()
Operasi ini akan mengubah data lama menjadi data yang baru.

```

5.3.38 Specific Design Class DosenTasController

DosenTasController	<<control>>
<pre> + DosenTasController() Default konstruktor, digunakan untuk inisialisasi semua attribute dari kelas ini. +cek_layout() Operasi ini berguna untuk mengecek <i>role user</i>, setelah <i>role</i> di cek akan diberikan tampilan sesuai <i>role user</i>. User yang menggunakan class ini adalah user Prodi dan Dosen. +hasil_pendadaran() Operasi ini mencari data mahasiswa pendadaran kemudian mempersiapkan data untuk dinilai. +perpanjangan_ta() Operasi ini mencari data mahasiswa yang akan perpanjangan kemudian mempersiapkan data untuk diubah statusnya. +ujian() Operasi ini mencari data yang akan diubah kemudian mempersiapkan data untuk diubah. +revisi() </pre>	

Operasi ini mencari data mahasiswa yang akan revisi kemudian mempersiapkan data untuk diubah.

+list_ta()

Operasi ini mencari data mahasiswa yang telah selesai ujian pendadaran

+index()

Operasi ini digunakan menampilkan semua data pada tabel ref_status_sikaps.

+show()

Operasi ini digunakan untuk melihat data tertentu.

+update()

Operasi ini akan mengubah data lama menjadi data yang baru.

5.3.39 Specific Design Class DosenKpsController

DosenKpsController	<<control>>
<p>+ DosenKpsController() Default konstruktor, digunakan untuk inisialisasi semua attribute dari kelas ini.</p> <p>+cek_layout() Operasi ini berguna untuk mengecek <i>role user</i>, setelah <i>role</i> di cek akan diberikan tampilan sesuai <i>role user</i>. User yang menggunakan class ini adalah user Prodi dan Dosen.</p> <p>+simpan() Operasi ini menyimpan beberapa data nilai KP. Data juga akan diubah statusnya, kemudian sistem akan mencatat user yang memberikan nilai.</p> <p>+nilai() Operasi ini mencari data mahasiswa yang sudah selesai ujian KP kemudian mempersiapkan data untuk diberi nilai.</p> <p>+index() Operasi ini digunakan menampilkan semua data pada tabel ref_status_sikaps.</p> <p>+show()</p>	

Operasi ini digunakan untuk melihat data tertentu.

+update()

Operasi ini akan mengubah data lama menjadi data yang baru.

5.3.40 Specific Design Class TuUjianController

TuUjianController	<<control>>
<p>+ TuUjianController() Default konstruktor, digunakan untuk inisialisasi semua attribute dari kelas ini.</p> <p>+ entry_nilai_pendadaran() Operasi ini berguna untuk mencari data mahasiswa pendadaran yang akan dinilai, kemudian akan dipersiapkan untuk dinilai</p> <p>+kelola_ruang_pendadaran() Operasi ini berguna untuk mencari daftar mahasiswa yang sudah mendaftar pendadaran namun belum mempunyai ruang pendadaran.</p> <p>+ruang_ujian_pendadaran() Operasi ini berguna untuk mencari detail data mahasiswa yang belum mempunyai ruang pendadaran.</p> <p>+ list_mhs_pendadaran() Operasi ini digunakan untuk melihat daftar mahasiswa yang sudah selesai ujian pendadaran.</p> <p>+ list_mhs_kp() Operasi ini digunakan untuk melihat daftar mahasiswa yang sudah selesai ujian kp.</p> <p>+simpan_nilai_kp() Operasi ini digunakan untuk menyimpan nilai KP dari beberapa mahasiswa.</p> <p>+simpan_nilai_pendadaran() Operasi ini digunakan untuk menyimpan nilai Pendadaran dari beberapa mahasiswa.</p>	

+ujian_kp()

Operasi ini berguna untuk mencari data mahasiswa kemudian mempersiapkan data tersebut untuk dikelola ruang ujian KP-nya.

+index()

Operasi ini berguna untuk menampilkan daftar mahasiswa yang akan ujian KP

+update()

Operasi ini akan mengubah data lama menjadi data yang baru.

5.3.41 Specific Design Class TuKuliahController

TuKuliahController	<<control>>
<p>+ TuKuliahController() Default konstruktor, digunakan untuk inisialisasi semua attribute dari kelas ini.</p> <p>+header_kp(pdf) Operasi ini berguna untuk membuat header laporan jadwal ujian KP.</p> <p>+header_ta(pdf) Operasi ini berguna untuk membuat header laporan jadwal ujian TA.</p> <p>+footer(pdf) Operasi ini berguna untuk membuat footer pada laporan jadwal ujian TA dan KP.</p> <p>+pdf_table_kp(pdf) Operasi ini digunakan untuk membuat tabel pada laporan ujian KP.</p> <p>+pdf_table_ta(pdf) Operasi ini digunakan untuk membuat tabel pada laporan ujian KP.</p> <p>+print_syarat_ta(pdf) Operasi ini digunakan untuk memberikan keterangan syarat untuk ujian TA.</p>	

+surat(pdf)

Operasi ini digunakan untuk membuat surat KP.

+daftar_mhs_ujain_kp(pdf)

Operasi ini untuk membuat laporan mahasiswa yang sedang Ujian KP.

+daftar_mhs_ujian_ta(pdf)

Operasi ini untuk membuat laporan mahasiswa yang sedang Ujian TA.

+list_surat_terambil()

Operasi ini untuk mencari mahasiswa yang sudah mengambil surat pengantar KP.

+list_ambil_surat ()

Operasi ini untuk mencari mahasiswa yang belum mengambil surat pengantar KP.

+index()

Operasi ini berguna untuk menampilkan mahasiswa yang meminta surat pengantar KP.

+update_ambil_surat()

Operasi ini berguna untuk mencari data mahasiswa yang akan mengambil surat kemudian mempersiapkan data tersebut untuk di update.

+update()

Operasi ini akan mengubah data lama menjadi data yang baru.

5.3.42 Specific Design Class KpsController

KpsController	<<control>>
+ KpsController() Default konstruktor, digunakan untuk inisialisasi semua attribute dari kelas ini.	
+check_error_create_kp() Operasi ini menampilkan pesan error ketika data KP mahasiswa gagal disimpan.	
+ujian_kp()	

Operasi ini digunakan untuk melihat daftar mahasiswa yang sudah mendaftar ujian KP.

+judul()

Operasi ini digunakan untuk mencari data mahasiswa KP dan mempersiapkan data tersebut untuk dikelola judul dan keterangan kegiatan KP-nya.

+create()

Operasi ini berguna untuk menyimpan data baru ke dalam sistem.

+edit()

Operasi ini berguna untuk mempersiapkan data yang akan diubah

+index()

Operasi ini untuk melihat data yang ada di dalam sitem

+new()

Operasi ini untuk membuat objek konstruktor sebelum data disimpan.

+show()

Operasi ini untuk melihat suatu data tertentu

+update()

Operasi ini berguna untuk merubah data di dalam sistem.

5.3.43 Specific Design Class TasController

TasController	<<control>>
<p>+ TasController() Default konstruktor, digunakan untuk inisialisasi semua attribute dari kelas ini.</p> <p>+ujian_ta() Operasi ini digunakan untuk melihat daftar mahasiswa yang sudah mendaftar ujian Pendadaran.</p> <p>+judul() Operasi ini digunakan untuk mencari data mahasiswa TA dan mempersiapkan data tersebut untuk dikelola judul dan</p>	

keterangan TA-nya.

+perpanjangan_ta()

Operasi ini digunakan untuk memohon perpanjangan TA mahasiswa kepada dosen pembimbing pertama

+create()

Operasi ini berguna untuk menyimpan data baru ke dalam sistem.

+edit()

Operasi ini berguna untuk mempersiapkan data yang akan diubah

+index()

Operasi ini untuk melihat data yang ada di dalam sitem

+new()

Operasi ini untuk membuat objek konstruktor sebelum data disimpan.

+show()

Operasi ini untuk melihat suatu data tertentu

+update()

Operasi ini berguna untuk merubah data di dalam sistem.

5.3.44 Specific Design Class ProdiKpsController

ProdiKpsController	<<control>>
+ ProdiKpsController() Default konstruktor, digunakan untuk inisialisasi semua attribute dari kelas ini.	
+header_kp_bermasalah() Operasi ini digunakan untuk menampilkan header kp bermasalah.	
+header_daftar_kp() Operasi ini digunakan untuk menampilkan header daftar KP.	
+laporan_mhs_kp() Operasi ini digunakan untuk menampilkan daftar mahasiswa KP.	
+daftar_mhs_kp_berdasar_dosen ()	

Operasi ini digunakan membuat laporan mahasiswa KP berdasarkan dosen pembimbing.

+laporan_mhs_kp()

Operasi ini akan menampilkan semua mahasiswa KP berdasarkan dosen pembimbingnya.

+list_dosen_pembimbing()

Operasi ini digunakan untuk menampilkan daftar dosen dari Program Studi Teknik Informatika yang statusnya aktif.

+edit()

Operasi ini berguna untuk mempersiapkan data yang akan diubah

+index()

Operasi ini untuk melihat data yang ada di dalam sitem

+update()

Operasi ini berguna untuk merubah data di dalam sistem.

5.3.45 Specific Design Class ProdiTasController

ProdiTasController	<<control>>
<p>+ ProdiTasController() Default konstruktor, digunakan untuk inisialisasi semua attribute dari kelas ini.</p> <p>+header_batal() Operasi ini digunakan menampilkan header laporan mahasiswa yang TA-nya dibatalkan.</p> <p>+header_ta_baru() Operasi ini digunakan untuk menampilkan header laporan mahasiswa yang baru mengambil TA.</p> <p>+header_ta_bermasalah() Operasi ini digunakan untuk menampilkan header laporan mahasiswa yang bermasalah dalam mengambil TA.</p> <p>+header_ta_pembimbing1() Operasi ini digunakan untuk menampilkan header laporan mahasiswa bedasarkan pembimbing TA yang pertama.</p>	

+header_ta_pembimbing2()

Operasi ini digunakan untuk menampilkan header laporan mahasiswa yang berdasarkan pembimbing TA yang kedua.

+header_ta_perpanjang()

Operasi ini digunakan untuk menampilkan header laporan mahasiswa yang memperpanjang TA.

+footer_default()

Operasi ini digunakan untuk menampilkan footer laporan mahasiswa.

+footer_ta_batal()

Operasi ini digunakan untuk menampilkan footer laporan mahasiswa yang mengalami pembatalan.

+laporan_dosen_pembimbing()

Operasi ini digunakan untuk membuat laporan semua mahasiswa yang mengambil TA berdasarkan dosen pembimbing pertama atau dosen pembimbing kedua.

+pdf_table_dosen()

Operasi ini akan menampilkan tabel daftar mahasiswa berdasarkan dosen pembimbing.

+pdf_table_mahasiswa()

Operasi ini akan menampilkan tabel daftar mahasiswa yang mengambil TA

+pdf_table_mahasiswa_bermasalah()

Operasi ini akan menampilkan tabel daftar mahasiswa yang bermasalah.

+pdf_table_mahasiswa_lengkap()

Operasi ini akan menampilkan tabel daftar mahasiswa lengkap.

+list_dosen_pembimbing()

Operasi ini digunakan untuk menampilkan daftar dosen dari Program Studi Teknik Informatika yang statusnya aktif.

+pilih_penguji()

Operasi ini akan menampilkan dosen yang mempunyai waktu luang pada saat pendadaran mahasiswa.

+list_ujian()

Operasi ini akan menampilkan tabel daftar mahasiswa yang sudah siap untuk ujian pendadaran.

+ta_gagal()

Operasi ini akan melakukan pembatalan pada TA mahasiswa.

+ujian()

Operasi ini berguna untuk menyiapkan data ujian kedalam sistem.

+judul()

Operasi ini untuk judul TA yang ditawarkan mahasiswa kepada pihak kampus.

+edit()

Operasi ini berguna untuk mempersiapkan data yang akan diubah

+show()

Operasi ini untuk melihat suatu data tertentu.

+update()

Operasi ini berguna untuk merubah data di dalam sistem.

5.3.46 Specific Design Class Kp

Kp	<<entity>>
+Kp() Default konstruktor, digunakan untuk inisialisasi semua attribute dari kelas ini.	
+find_current_kp(npm) Operasi ini akan mencari KP yang sekarang sedang dikerjakan oleh mahasiswa berdasarkan nomor mahasiswa	
+find_current_kp_by_id(id_kp) Operasi ini akan mencari KP yang sekarang sedang dikerjakan oleh mahasiswa berdasarkan id kp mahasiswa	
+find_mhs_kp(npm) Operasi ini akan mencari KP mahasiswa berdasarkan nomor mahasiswa.	
+find_daftar_mhs_bimbingan(npp)	

Operasi ini akan mencari KP yang dibimbing oleh dosen

```
+find_mhs_daftar_kp()
```

Operasi ini akan menampilkan daftar KP yang sedang dikerjakan oleh mahasiswa.

```
+find_daftar_mhs_ujian()
```

Operasi ini akan menampilkan daftar mahasiswa KP yang sudah mendaftarkan ujian KP

```
+find_daftar_mhs_akan_ujian()
```

Operasi ini akan menampilkan daftar mahasiswa yang sudah memenuhi syarat untuk melakukan ujian KP

```
+find_daftar_mhs_akan_dinilai()
```

Operasi ini akan menampilkan semua mahasiswa yang sudah melakukan ujian KP.

```
+find_daftar_mhs_akan_dinilai_dosen(npp)
```

Operasi ini akan menampilkan semua mahasiswa yang sudah melakukan ujian KP berdasarkan pembimbing KP mahasiswa

5.3.47 Specific Design Class Ta

Tas	<<entity>>
<pre>+Ta()</pre> <p>Default konstruktor, digunakan untuk inisialisasi semua attribute dari kelas ini.</p> <pre>+find_current_ta(npm)</pre> <p>Operasi ini akan mencari TA yang sekarang sedang dikerjakan oleh mahasiswa berdasarkan nomor mahasiswa</p> <pre>+find_current_ta_by_id(id_ta)</pre> <p>Operasi ini akan mencari TA yang sekarang sedang dikerjakan oleh mahasiswa berdasarkan id TA mahasiswa</p> <pre>+find_jadwal_pendadaran()</pre> <p>Operasi ini akan menampilkan jadwal semua mahasiswa Pendadaran.</p> <pre>+find_ruang_pendadaran_mahasiswa()</pre>	

Operasi ini akan menampilkan mahasiswa yang sudah mendaftar pendadaran namun belum mempunyai ruang pendadaran

+find_mhs_selesai_pendadaran_tu()

Operasi ini akan menampilkan semua mahasiswa yang sudah selesai ujian pendadaran.

+find_mhs_selesai_pendadaran(npp)

Operasi ini akan menampilkan semua mahasiswa yang sudah selesai ujian pendadaran yang dibimbing oleh dosen pembimbing pertama.

+find_pendadaran_bimbingan1(npp)

Operasi ini menampilkan semua jadwal pendadaran mahasiswa bimbingan pertama.

+find_pendadaran_bimbingan2(npp)

Operasi ini menampilkan semua jadwal pendadaran mahasiswa bimbingan kedua.

+find_pendadaran_penguji1(npp)

Operasi ini menampilkan semua jadwal pendadaran mahasiswa penguji pertama.

+find_pendadaran_penguji2(npp)

Operasi ini menampilkan semua jadwal pendadaran mahasiswa penguji kedua.

+find_mhs_ta(npm)

Operasi ini menampilkan semua TA yang pernah dilakukan oleh mahasiswa berdasarkan nomor mahasiswa.

+find_daftar_mhs_bimbingan1(npp)

Operasi ini menampilkan daftar mahasiswa bimbingan pertama.

+find_daftar_mhs_bimbingan2(npp)

Operasi ini menampilkan daftar mahasiswa bimbingan pertama.

+find_detail_ta_full(id)

Operasi ini menampilkan detail TA mahasiswa berdasarkan id TA.

5.3.48 Specific Design Class SuratKp

SuratKp	<<entity>>
+SuratKp() Default konstruktor, digunakan untuk inisialisasi semua attribute dari kelas ini.	
+pemohon_surat_kp() Operasi ini menampilkan daftar mahasiswa yang memohon surat pengantar KP.	
+surat_kp_sudah_jadi() Operasi ini menampilkan daftar surat KP mahasiswa yang sudah selesai dibuat	
+surat_kp_sudah_diambil() Operasi ini menampilkan daftar surat KP mahasiswa yang sudah diambil mahasiswa	

5.3.49 Specific Design Class TblPengguna

TblPengguna	<<entity>>
+TblPengguna() Default konstruktor, digunakan untuk inisialisasi semua attribute dari kelas ini.	
+authenticate(name, password) Operasi ini akan melakukan pengecekan data name dan password	

5.3.50 Specific Design Class MstMhsAktif

MstMhsAktif	<<entity>>
+MstMhsAktif() Default konstruktor, digunakan untuk inisialisasi semua attribute dari kelas ini.	
+authenticate(name, password) Operasi ini akan melakukan pengecekan data name dan password	

5.3.51 Specific Design Class BimbinganKp

BimbinganKps	<<entity>>
+BimbinganKp() Default konstruktor, digunakan untuk inisialisasi semua attribute dari kelas ini.	

5.3.52 Specific Design Class BimbinganTa

BimbinganTa	<<entity>>
+BimbinganTa() Default konstruktor, digunakan untuk inisialisasi semua attribute dari kelas ini.	

5.3.53 Specific Design Class BimbinganKp

BimbinganKp	<<entity>>
+BimbinganKp() Default konstruktor, digunakan untuk inisialisasi semua attribute dari kelas ini.	

5.3.54 Specific Design Class MailTemplate

MailTemplate	<<entity>>
+MailTemplate() Default konstruktor, digunakan untuk inisialisasi semua attribute dari kelas ini.	

5.3.55 Specific Design Class TblKelas

TblKelas	<<entity>>
+TblKelas() Default konstruktor, digunakan untuk inisialisasi semua	

attribute dari kelas ini.

5.3.56 Specific Design Class MstDosen

MstDosen	<<entity>>
+MstDosen() Default konstruktor, digunakan untuk inisialisasi semua attribute dari kelas ini.	

5.3.57 Specific Design Class Perusahaan

Perusahaan	<<entity>>
+BimbinganKps() Default konstruktor, digunakan untuk inisialisasi semua attribute dari kelas ini.	

5.3.58 Specific Design Class RefStatusSikap

RefStatusSikap	<<entity>>
+RefStatusSikap() Default konstruktor, digunakan untuk inisialisasi semua attribute dari kelas ini.	

5.3.59 Specific Design Class RefHari

RefHari	<<entity>>
+RefHari() Default konstruktor, digunakan untuk inisialisasi semua attribute dari kelas ini.	

5.3.60 Specific Design Class RefSesi

RefSesi	<<entity>>
+RefSesi()	

Default konstruktor, digunakan untuk inisialisasi semua attribute dari kelas ini.

6 Deskripsi Perancangan Antarmuka

6.1 Login

Jadwal Ujian Kerja Praktek Jadwal Ujian Pendadaran

Login

Name:

Password:

© 2005 Your Name. Design by N-vant Another Item Open Source Web Design

Antarmuka ini digunakan untuk melakukan proses login ke dalam sistem. Untuk mendapat akses masuk ke dalam sistem, user harus menginputkan user name dan password dengan benar pada textbox yang telah disediakan. Pada saat tombol login ditekan, sistem akan mengecek jenis user name. Jika ternyata merupakan jenis number maka akan mengecek user name dan password dari tabel mahasiswa, tetapi jika ternyata bertipe string akan mengecek user name dan password dari tabel pengguna.

Jika data user name dan password benar atau cocok maka user akan masuk ke dalam sistem, sebaliknya jika id dan password salah atau tidak cocok maka akan diberikan pesan peringatan.

6.2 Menu Dosen

The screenshot shows a web interface for a lecturer's dashboard. At the top, there is a header labeled "Forum Umum". Below this, the main content area is titled "Daftar Mahasiswa Bimbingan KP". It contains a table with the following data:

Nomor Mahasiswa	Perusahaan KP	Daerah KP	Status KP
040704131	Telkorn	Yogyakarta	YKP

Below the table, there is a link labeled "Show Bimbingan KP Kelola KP". To the left of the main content area, there is a sidebar with several menu items:

- Menu KP**
 - Mahasiswa Bimbingan
 - Input nilai KP
- Menu TA**
 - Mahasiswa Bimbingan
 - Jadwal Pendadaran
 - Input Nilai TA
- Ubah Password
- Logout

At the bottom of the page, there is a footer with the text: "© 2009 Your Name. Design by N-went Another Item Open Source Web Design".

Antarmuka ini digunakan oleh dosen untuk proses KP dan TA mahasiswa. Pada antarmuka ini dosen diberi beberapa menu yaitu: Menu KP, Menu TA, Ubah Password dan logout.

Menu Ubah Password untuk merubah password dosen. Dosen akan diberi form untuk mengisi password yang lama, kemudian akan mengisi password yang baru

Menu Logout berguna untuk membantu dosen keluar dari sistem SIKAP.

6.2.1 Mahasiswa Bimbingan KP

Nomor Mahasiswa	Perusahaan KP	Daerah KP	Status KP	Show Bimbingan KP
040704131	Telkom	Yogyakarta YKP		Kelola KP

Antar muka ini digunakan dosen untuk melihat daftar mahasiswa yang dibimbing. Dosen dapat mengirimkan pesan ke mahasiswa dengan mengklik link 'Bimbingan KP'. Jika ingin melihat detail KP maka dapat mengklik link 'Show'. Dosen dapat mengelola KP mahasiswa dengan mengklik link 'Kelola KP'.

6.2.2 Input Nilai KP

Nomor Mahasiswa	Perusahaan KP	Daerah KP	Status KP	Nilai KP
040704131	Telkom	Yogyakarta	Ujian KP	<input type="text"/>

Jika KP mahasiswa sudah selesai dan mahasiswa sudah menyelesaikan ujian KP, dosen dapat menginputkan nilai KP dengan mengklik menu Input Nilai KP

6.2.3 Mahasiswa Bimbingan TA

Forum Umum

Menu KP

Mahasiswa Bimbingan

Input nilai KP

Menu TA

Mahasiswa Bimbingan

Jadwal Pendadaran

Input Nilai TA

Ubah Password

Logout

Daftar Mahasiswa Bimbingan TA

Mahasiswa bimbingan 1

Nomor Mahasiswa	Nama Mahasiswa	Judul TA	Status KP
040704105	AUGUS HARTATO	Rails	Daftar TA Show Bimbingan TA
040704131	EDWIN PRANANTA	Rails 123	Selesai TA Show Bimbingan TA

Mahasiswa bimbingan 2

Nomor Mahasiswa	Nama Mahasiswa	Judul TA	Status KP

© 2009 Your Name. Design by N-vent Another Item Open Source Web Design

Antar muka ini digunakan dosen untuk melihat daftar mahasiswa yang dibimbing (mahasiswa bimbingan 1 dan mahasiswa bimbingan 2). Dosen dapat mengirimkan pesan ke mahasiswa dengan mengklik link 'Bimbingan TA'. Jika ingin melihat detail TA maka dapat mengklik link 'Show'. Dosen dapat mengelola KP mahasiswa dengan mengklik link 'Kelola Perpanjangan'. Link ini akan muncul jika mahasiswa mengajukan perpanjangan TA.

6.2.4 Jadwal Pendadaran

Forum Umum

Menu KP Mahasiswa Bimbingan Input nilai KP	Jadwal Pendadaran Dosen Pembimbing 1 <table border="1" style="width: 100%; border-collapse: collapse; font-size: small;"> <tr> <th>Npm</th><th>Judul ta</th><th>Sesi</th><th>Ruang</th><th>Pembimbing 1</th><th>Pembimbing 2</th><th>Penguji 1</th><th>Penguji 2</th><th>Tanggal Pendadaran</th></tr> <tr> <td> </td><td> </td><td> </td><td> </td><td> </td><td> </td><td> </td><td> </td><td> </td></tr> </table> Pembimbing 2 <table border="1" style="width: 100%; border-collapse: collapse; font-size: small;"> <tr> <th>Npm</th><th>Judul ta</th><th>Sesi</th><th>Ruang</th><th>Pembimbing 1</th><th>Pembimbing 2</th><th>Penguji 1</th><th>Penguji 2</th><th>Tanggal Pendadaran</th></tr> <tr> <td> </td><td> </td><td> </td><td> </td><td> </td><td> </td><td> </td><td> </td><td> </td></tr> </table> Penguji 1 <table border="1" style="width: 100%; border-collapse: collapse; font-size: small;"> <tr> <th>Npm</th><th>Judul ta</th><th>Sesi</th><th>Ruang</th><th>Pembimbing 1</th><th>Pembimbing 2</th><th>Penguji 1</th><th>Penguji 2</th><th>Tanggal Pendadaran</th></tr> <tr> <td> </td><td> </td><td> </td><td> </td><td> </td><td> </td><td> </td><td> </td><td> </td></tr> </table> Penguji 2 <table border="1" style="width: 100%; border-collapse: collapse; font-size: small;"> <tr> <th>Npm</th><th>Judul ta</th><th>Sesi</th><th>Ruang</th><th>Pembimbing 1</th><th>Pembimbing 2</th><th>Penguji 1</th><th>Penguji 2</th><th>Tanggal Pendadaran</th></tr> <tr> <td> </td><td> </td><td> </td><td> </td><td> </td><td> </td><td> </td><td> </td><td> </td></tr> </table>	Npm	Judul ta	Sesi	Ruang	Pembimbing 1	Pembimbing 2	Penguji 1	Penguji 2	Tanggal Pendadaran										Npm	Judul ta	Sesi	Ruang	Pembimbing 1	Pembimbing 2	Penguji 1	Penguji 2	Tanggal Pendadaran										Npm	Judul ta	Sesi	Ruang	Pembimbing 1	Pembimbing 2	Penguji 1	Penguji 2	Tanggal Pendadaran										Npm	Judul ta	Sesi	Ruang	Pembimbing 1	Pembimbing 2	Penguji 1	Penguji 2	Tanggal Pendadaran									
Npm	Judul ta	Sesi	Ruang	Pembimbing 1	Pembimbing 2	Penguji 1	Penguji 2	Tanggal Pendadaran																																																																	
Npm	Judul ta	Sesi	Ruang	Pembimbing 1	Pembimbing 2	Penguji 1	Penguji 2	Tanggal Pendadaran																																																																	
Npm	Judul ta	Sesi	Ruang	Pembimbing 1	Pembimbing 2	Penguji 1	Penguji 2	Tanggal Pendadaran																																																																	
Npm	Judul ta	Sesi	Ruang	Pembimbing 1	Pembimbing 2	Penguji 1	Penguji 2	Tanggal Pendadaran																																																																	

© 2005 Your Name. Design by N-vest Another Item Open Source Web Design

Antarmuka ini digunakan untuk melihat jadwal pendadaran dosen. Sehingga dosen tahu kapan harus datang ke pendadaran mahasiswa.

6.2.5 Input Nilai KP

Forum Umum

Menu KP Mahasiswa Bimbingan Input nilai KP	Input Nilai Pendadaran <table border="1" style="width: 100%; border-collapse: collapse; font-size: small;"> <thead> <tr> <th>Nomor Mahasiswa</th><th>Nama Mahasiswa</th><th>Judul TA</th><th>Status</th></tr> </thead> <tbody> <tr> <td>040704131</td><td>EDWIN PRANANTA</td><td>Rails 123</td><td>Ujian Pendadaran: Nilai TA Revisi</td></tr> </tbody> </table>	Nomor Mahasiswa	Nama Mahasiswa	Judul TA	Status	040704131	EDWIN PRANANTA	Rails 123	Ujian Pendadaran: Nilai TA Revisi
Nomor Mahasiswa	Nama Mahasiswa	Judul TA	Status						
040704131	EDWIN PRANANTA	Rails 123	Ujian Pendadaran: Nilai TA Revisi						

© 2005 Your Name. Design by N-vest Another Item Open Source Web Design

Jika TA mahasiswa sudah selesai dan mahasiswa sudah menyelesaikan pendadaran, dosen dapat menginputkan

nilai TA dan Pendadaran dengan mengklik link 'Nilai TA' .

Kelola TA

Nomor : 040704131

Nama mahasiswa : EDWIN PRANANTA

Judul : Rails 123

Nilai ta

Nilai pendadaran

Jika ternyata TA dan Pendadaran mahasiswa kurang memuaskan, maka dapat mengklik link 'Revisi'

Kelola TA

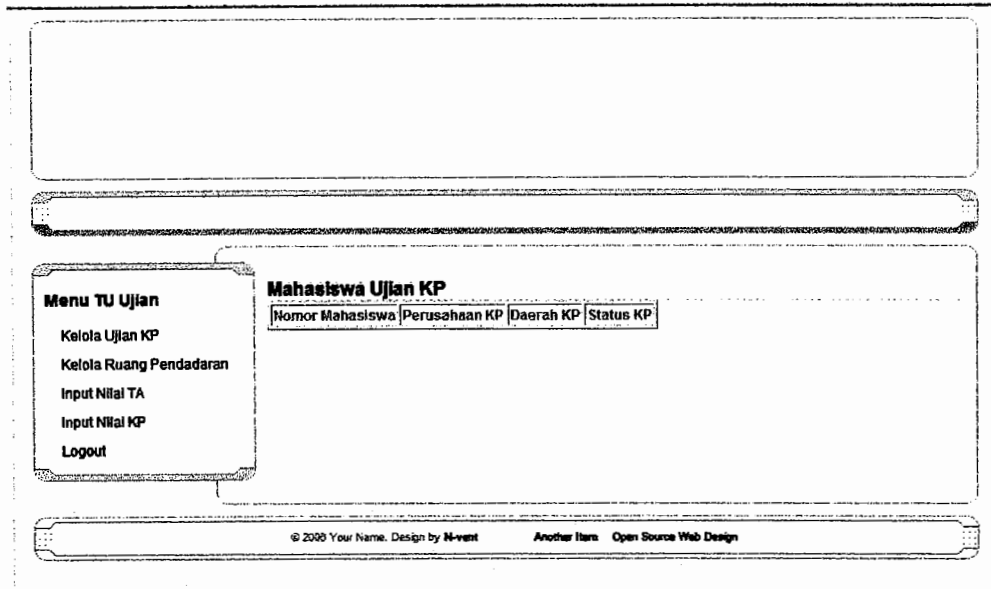
Nomor : 040704131

Nama mahasiswa : EDWIN PRANANTA

Judul : Rails 123

Status ta

6.3 Menu TU Ujian



Antarmuka ini digunakan oleh TU Ujian. Pada antarmuka ini terdapat menu Kelola Ujian KP, Kelola Ruang Pendadaran, Input Nilai TA, Input Nilai KP dan logout. Menu Logout berguna untuk keluar dari sistem SIKAP.

6.3.1 Kelola Ujian KP

Menu TU Ujian				
Kelola Ujian KP				
Kelola Ruang Pendaran				
Input Nilai TA				
Input Nilai KP				
Logout				

Mahasiswa Ujian KP				
Nomor Mahasiswa	Perusahaan KP	Daerah KP	Status KP	
040704131	Telkom	Yogyakarta	Selesai KP	Daftar Ujian KP

© 2009 Your Name. Design by N-vest Another Item Open Source Web Design

Menu ini akan menampilkan data mahasiswa yang laporan KP-nya sudah disetujui oleh dosen pembimbing KP. Daftar mahasiswa yang muncul dalam halaman ini bisa mendaftar ujian KP.

Jika link 'Daftar Ujian KP' di klik maka petugas TU akan diminta memasukkan tanggal ujian kp, sesi dan ruang ujian KP. Setelah semua dilakukan maka petugas TU menekan tombol 'Daftar Ujian'

Menu TU Ujian

Kelola Ujian KP

Kelola Ruang Pendadaran

Input Nilai TA

Input Nilai KP

Logout

Daftar Ujian KP

Nomor Mahasiswa : 040704131
 Nama Mahasiswa : EDWIN PRANANTA
 Tempat KP : Telkom ,Yogyakarta
 Tanggal Ujian KP

Ruang Ujian KP

Sesi Ujian KP

© 2006 Your Name. Design by N-want Another Item Open Source Web Design

6.3.2 Menu Kelola Ruang Pendadaran

Menu TU Ujian

Kelola Ujian KP

Kelola Ruang Pendadaran

Input Nilai TA

Input Nilai KP

Logout

Kelola Ruang Pendadaran Mahasiswa

Nomor Mahasiswa	Nama Mahasiswa	Sesi	Tanggal Ujian	
040704131	EDWIN PRANANTA	1	2008-07-02	Kelola Ruang

© 2006 Your Name. Design by N-want Another Item Open Source Web Design

Antarmuka ini berguna untuk mengelola ruang pendadaran mahasiswa. TU Ujian memilih data mahasiswa lalu mengklik link 'Kelola Ruang'.

TU Ujian akan memilih ruang ujian pendadaran mahasiswa.

6.3.3 Input Nilai TA

Nomor Mahasiswa	Nama Mahasiswa	Judul TA	Status
040704131	EDWIN PRANANTA	Rails	Ujian Pendadaran Nilai TA

Antarmuka ini akan data mahasiswa yang sudah melewati ujian pendadaran. Pada antarmuka ini terdapat link 'Nilai TA'. Link tersebut berguna untuk menginputkan nilai TA dan nilai Pendadaran mahasiswa.

Data mahasiswa akan tampil, mahasiswa kemudian akan diberi nilai yang sesuai.

6.3.4 Input Nilai TA

Nomor Mahasiswa	Perusahaan KP	Daerah KP	Status KP	Nilai KP
040704131	Telkom	Yogyakarta	Ujian KP	

Antarmuka ini akan terdapat memungkinkan TU untuk memasukan nilai Ujian KP mahasiswa. User yang ada di dalam list ini adalah user yang sudah melewati ujian KP.

6.4 Menu TU Kuliah

Menu TU Kuliah				
Generate Surat KP				
Jadwal Pendadaran				
Jadwal Ujian KP				
Surat KP selesai dibuat				
Surat KP sudah diambil				
Mail Template				
Logout				
Mahasiswa yang memohon surat pengantar KP				
Nomor Mahasiswa	Perusahaan KP	Daerah KP	Status KP	
040704131	Telkom	Yogyakarta	Surat KP dalam proses	Surat KP
© 2006 Your Name. Design by N-wat Another Item Open Source Web Design				

Antarmuka ini merupakan tampilan dari user TU Kuliah. Dalam antarmuka ini terdapat menu Generate surat KP, Jadwal Pendadaran, Jadwal Ujian KP, Surat KP selesai dibuat, surat KP sudah diambil, dan Mail template.

Selain fungsi tersebut diatas juga terdapat fungsi logout yang berfungsi untuk keluar dari antarmukan user

6.4.1 Generate Surat KP

Mahasiswa yang memohon surat pengantar KP			
Nomor Mahasiswa	Perusahaan KP	Daerah KP	Status KP
040704131	Telkom	Yogyakarta	Surat KP dalam proses Surat KP

© 2008 Your Name. Design by N-want Another Item Open Source Web Design

Antarmuka ini berfungsi membuat surat pengantar KP. Surat yang akan dibuat sebanyak tiga buah surat, yaitu: Surat pengantar ke perusahaan, surat pengantar ke dosen pembimbing dan surat untuk mahasiswa yang bersangkutan.

Jika ingin membuat surat maka klik pada link 'Surat KP'. Maka akan muncul gambar seperti di bawah ini:

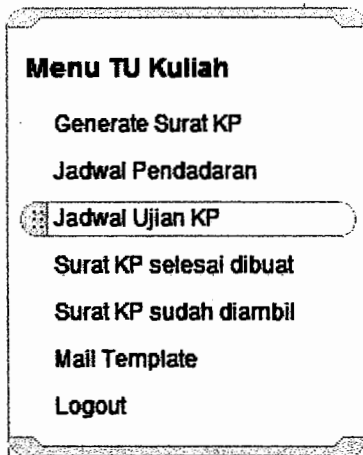
Surat KP

Nomor Mahasiswa : 040704131
Nama Mahasiswa : EDWIN PRANANTA
Tempat KP : Telkom, Yogyakarta
Waktu KP : 2008-07-18 sampai dengan 2008-07-21
Pimpinan Tempat KP : Testing, General Manager

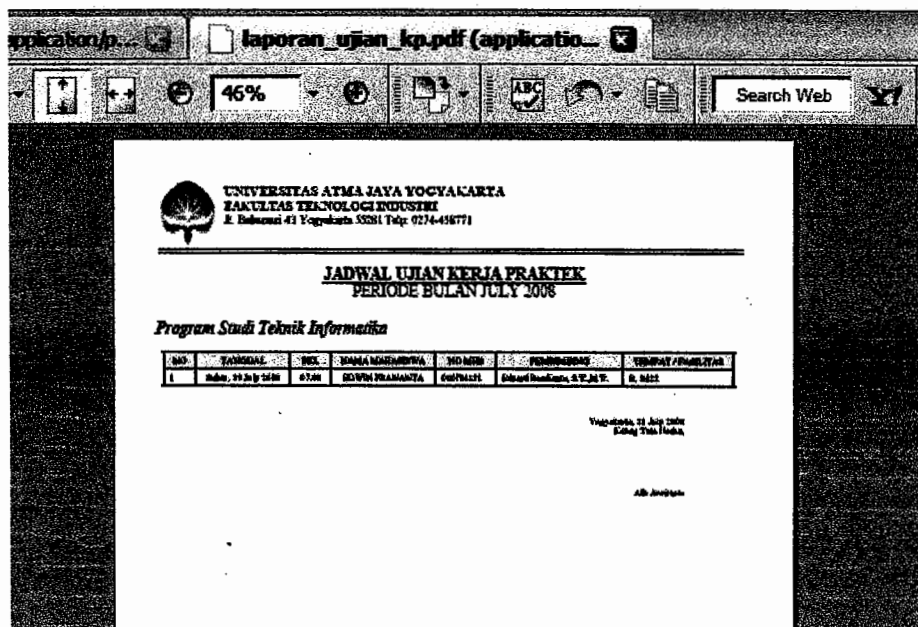
Nomor surat kp
10/X
Lampiran
-

Petugas TU akan memasukan nomor surat dan lampiran. Setelah selesai tekan tombol 'Buat surat' untuk membuat surat

6.4.3 Jadwal Ujian KP



Menu ini berguna untuk membuat Jadwal Ujian KP dalam bentuk file PDF. File akan dibuka di halaman browser yang lain.



6.4.4 Surat KP selesai di buat

Nomor Mahasiswa	Perusahaan KP	Daerah KP	Status KP
040704131	Telkom	Yogyakarta	Surat KP Siap

Antarmuka ini menampilkan surat KP yang sudah selesai dibuat. Pada tampilan ini juga muncul link 'Print Ulang' yang berguna untuk mencetak surat KP lagi.

Pada tampilan ini juga muncul link 'Ambil Surat', link ini berfungsi jika ada mahasiswa yang akan mengambil surat KP.

Nomor Surat: 10/X
Lampiran: -
Nomor Mahasiswa: 040704131
Nama Mahasiswa: EDWIN PRANANTA
Tempat KP: Telkom, Yogyakarta
Pimpinan Tempat KP: Testing, General Manager

Setelah mengklik tombol 'Ambil Surat' pengguna akan diminta mengklik tombol Ambil Surat. Setelah mengklik maka status surat akan berubah menjadi surat pengantar KP sudah terambil.

6.4.5 Surat KP selesai di ambil

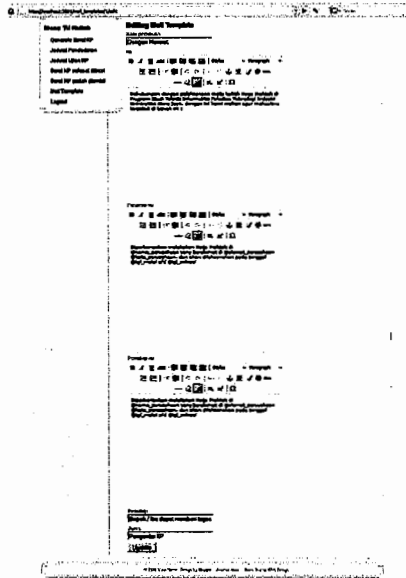
Menu TU Kuliah Generate Surat KP Jadwal Pendadaran Jadwal Ujian KP Surat KP selesai dibuat Surat KP sudah diambil Mail Template Logout	Surat KP sudah diambil										
	<table border="1"> <thead> <tr> <th>Nomor Mahasiswa</th> <th>Perusahaan KP</th> <th>Daerah KP</th> <th>Status KP</th> </tr> </thead> <tbody> <tr> <td>040704131</td> <td>Telkom</td> <td>Yogyakarta</td> <td>Surat KP sudah diambil</td> </tr> </tbody> </table>	Nomor Mahasiswa	Perusahaan KP	Daerah KP	Status KP	040704131	Telkom	Yogyakarta	Surat KP sudah diambil		
Nomor Mahasiswa	Perusahaan KP	Daerah KP	Status KP								
040704131	Telkom	Yogyakarta	Surat KP sudah diambil								

Antarmuka ini menampilkan surat KP yang sudah diambil mahasiswa.

6.4.6 Mail Template

Menu TU Kuliah Generate Surat KP Jadwal Pendadaran Jadwal Ujian KP Surat KP selesai dibuat Surat KP sudah diambil Mail Template Logout	Mail Template				
	Kata pembuka Dengan Hormat,	Isi Sehubungan dengan pelaksanaan mata kuliah Kerja Praktek di Program Studi Teknik Informatika Fakultas Teknologi Industri Universitas Atma Jaya, dengan ini kami mohon agar mahasiswa tersebut di bawah ini :	Isi Penutup Diperkenankan melakukan Kerja Praktek di @nama_perusahaan yang beralamat di @alamat_perusahaan @kota_perusahaan, dan akan dilaksanakan pada tanggal @tgl_mulai s/d @tgl_selesai	Penutup Bapak / Ibu dapat memberi tugas khusus selama Mahasiswa bekerja praktek untuk kepentingan perusahaan yang sesuai dengan bidangnya.	Jenis Pengantar KP

Antarmuka ini menampilkan mail template yang digunakan dalam membuat surat pengantar KP. Pada antarmuka ini terdapat Edit, yang berfungsi untuk merubah isi dari mail template.



6.5 Menu Prodi

Menu KP Mahasiswa Bimbingan Input nilai KP	Listing kps <table border="1"><thead><tr><th>Nomor Mahasiswa</th><th>Perusahaan KP</th><th>Daerah KP</th><th>Status KP</th></tr></thead><tbody><tr><td>040704131</td><td>Telkom</td><td>Yogyakarta</td><td>Kelola KP</td></tr></tbody></table>	Nomor Mahasiswa	Perusahaan KP	Daerah KP	Status KP	040704131	Telkom	Yogyakarta	Kelola KP
Nomor Mahasiswa	Perusahaan KP	Daerah KP	Status KP						
040704131	Telkom	Yogyakarta	Kelola KP						
Menu TA Mahasiswa Bimbingan Jadwal Pendadaran Ujian mahasiswa	© 2000 Your Name. Design by N-want Another Item Open Source Web Design								
Menu Prodi Mahasiswa KP Laporan Pembimbing KP Mahasiswa TA Kelola Ujian Pendadaran Laporan Pembimbing TA Laporan Mahasiswa TA Gagalkan TA									

Antarmuka ini merupakan tampilan dari Prodi. Dalam antarmuka ini terdapat menu KP dan menu TA yang berasal dari user Dosen dan menu Prodi. Hal ini disebabkan karena Prodi juga termasuk dosen.

6.5.1 Mahasiswa KP

Editing kp Nomor Mahasiswa : 040704131 Nama Mahasiswa : EDWIN PRANANTA Tempat KP : Telkom ,Yogyakarta Status kp <input type="text" value="KP tidak disetujui Kampus"/> Pembimbing kp <input type="text" value="Eduard Rusdianto(3)"/> <input type="button" value="Update"/>
--

Pada menu Mahasiswa KP, prodi dapat mengelola KP mahasiswa. KP dapat di kelola status dan pembimbing KP-nya. Pada Pembimbing KP terdapat juga keterangan mahasiswa yang sedang dibimbing.

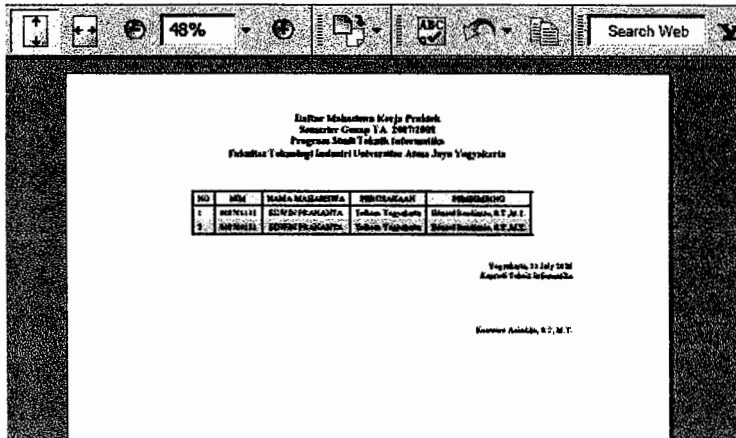
6.5.2 Laporan Pembimbing KP

Print Mahasiswa berdasarkan dosen pembimbing KP

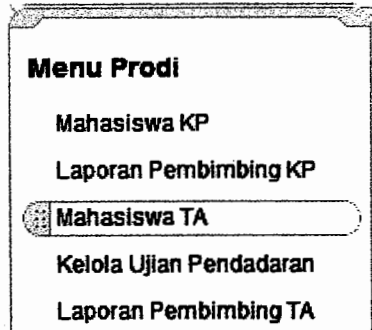
Print	Inisial	Nama Dosen
<input checked="" type="checkbox"/>	AJS	Ir. Alb. Joko Santoso, M.T.
<input checked="" type="checkbox"/>	DK	Ir. A. Djoko Budiyanto, M.Eng.
<input checked="" type="checkbox"/>	BLS	Benyamin L. Sinaga, S.T., M.Comp.Sc.
<input checked="" type="checkbox"/>	IW	Irya Wisnubhadra, S.T., M.T.
<input checked="" type="checkbox"/>	PM	Paulus Mudjihartono, S.T., M.T.
<input checked="" type="checkbox"/>	RJB	RJB. Wahyu Agung W., S.T., M.T.
<input checked="" type="checkbox"/>	EDJ	Eddy Julianto, S.T., M.T.
<input checked="" type="checkbox"/>	EDU	Eduard Rusdianto, S.T., M.T.
<input checked="" type="checkbox"/>	PRN	Pranowo, S.T., M.T.
<input checked="" type="checkbox"/>	KSN	Kusnadi, S.T., M.Eng.Sc.
<input checked="" type="checkbox"/>	KA	Kusworo Anindito, S.T., M.T.
<input checked="" type="checkbox"/>	BYD	B. Yudi Dwiandiyanta, S.T., M.T.
<input checked="" type="checkbox"/>	SYT	Ir. Suyoto, M.Sc., Ph.D.
<input checked="" type="checkbox"/>	FSR	FL. Sapyt Rahayu, S.T., M.Kom.
<input checked="" type="checkbox"/>	YSP	Y. Sigit Purnomo WP., S.T., M.Kom.
<input checked="" type="checkbox"/>	TS	Thomas Suselo, S.T., M.T.
<input checked="" type="checkbox"/>	ERN	Dra. Ernawati, M.T.
<input checked="" type="checkbox"/>	PA	Patricia Ardhanari, S.Si., M.T.
<input checked="" type="checkbox"/>	DEV	Th. Devi Indriasari, S.T.
<input checked="" type="checkbox"/>	FSP	Ir. F. Soesianto, B.Sc.E, Ph.D.

Buat Laporan

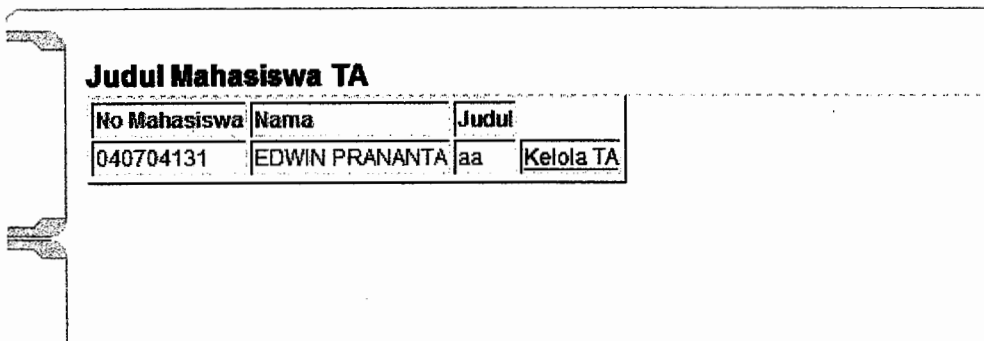
Antarmuka ini berguna untuk mencetak dosen pembimbing KP. Laporan pembimbing KP akan tampil seperti gambar di bawah ini.



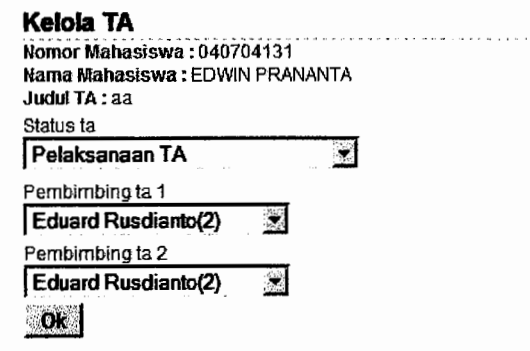
6.5.3 Kelola TA



Pada antarmuka ini user dapat melihat list mahasiswa yang mendaftar TA. User dapat mengelola data TA mahasiswa.



Pengelolaan TA mahasiswa meliputi pemilihan status TA dan pemilihan dosen pembimbing TA. Pengelolaan TA akan tampil seperti gambar di bawah ini:



6.5.4 Kelola Ujian Pendadaran

Menu Prodi

- Mahasiswa KP
- Laporan Pembimbing KP
- Mahasiswa TA
- Kelola Ujian Pendadaran**
- Laporan Pembimbing TA
- Laporan Mahasiswa TA

Pada antarmuka ini user dapat mengelola ujian pendadaran mahasiswa.

List Mahasiswa Ujian Pendadaran

Nomor Mahasiswa	Nama Mahasiswa	Judul Ta	Status
040704131	EDWIN PRANANTA	Rails	Pelaksanaan TA Show Kelola Ujian Ta

Pengelolaan ujian pendadaran mahasiswa meliputi pengisian tanggal ujian , sesi dan ruang ujian.

Daftar Ujian TA

Nomor Mahasiswa : 040704131
Nama Mahasiswa : EDWIN PRANANTA
Pembimbing 1 : Eduard Rusdianto, S.T.,M.T.
Pembimbing 2 : Ir. A. Djoko Budiyanto, M.Eng.

Tanggal Ujian TA

Sesi Ujian TA

Ruang Ujian TA

Kemudian setelah terisi akan mengisi nama dosen yang bisa menjadi penguji pada hari dan sesi ujian yang di inputkan. Pengisian penguji akan tampil seperti gambar di bawah ini:

Daftar Ujian TA

Nomor Mahasiswa : 040704131

Nama Mahasiswa : EDWIN PRANANTA

Pembimbing 1 : Eduard Rusdianto, S.T.,M.T.

Pembimbing 2 : Ir. A. Djoko Budiyanto, M.Eng.

Penguji 1 | Irya Wisnubhadra

Penguji 2 | Irya Wisnubhadra

Daftar Ujian

6.5.5 Laporan Pembimbing TA

Print Mahasiswa berdasarkan dosen pembimb

Print	Inisial	Nama Dosen
<input checked="" type="checkbox"/>	AJS	Ir. Alb. Joko Santoso, M.T.
<input checked="" type="checkbox"/>	DK	Ir. A. Djoko Budiyanto, M.Eng.
<input checked="" type="checkbox"/>	BLS	Benyamin L.Sinaga,S.T., M.Comp.Sc.
<input checked="" type="checkbox"/>	IW	Irya Wisnubhadra, S.T.,M.T.
<input checked="" type="checkbox"/>	PM	Paulus Mudjihartono, S.T.,M.T.
<input checked="" type="checkbox"/>	RJB	RJB. Wahyu Agung W., S.T., M.T.
<input checked="" type="checkbox"/>	EDJ	Eddy Julianto, S.T.,M.T.
<input checked="" type="checkbox"/>	EDU	Eduard Rusdianto, S.T.,M.T.
<input checked="" type="checkbox"/>	PRN	Pranowo, S.T.,M.T.
<input checked="" type="checkbox"/>	KSN	Kusnadi, S.T., M.Eng.Sc.
<input checked="" type="checkbox"/>	KA	Kusworo Anindito, S.T, M.T.
<input checked="" type="checkbox"/>	BYD	B. Yudi Dwiandiyanta, S.T.,M.T.
<input checked="" type="checkbox"/>	SYT	Ir. Suyoto, M.Sc., Ph.D.
<input checked="" type="checkbox"/>	FSR	FL Spty Rahayu, S.T.,M.Kom.
<input checked="" type="checkbox"/>	YSP	Y. Sigit Purnomo WP., S.T.,M.Kom.
<input checked="" type="checkbox"/>	TS	Thomas Suselo, S.T.,M.T.
<input checked="" type="checkbox"/>	ERN	Dra. Ernawati, M.T.
<input checked="" type="checkbox"/>	PA	Patricia Ardanari, S.Si.,M.T.
<input checked="" type="checkbox"/>	DEV	Th. Devi Indriasari, S.T.
<input checked="" type="checkbox"/>	FSP	Ir. F. Soesianto, B.Sc.E, Ph.D.

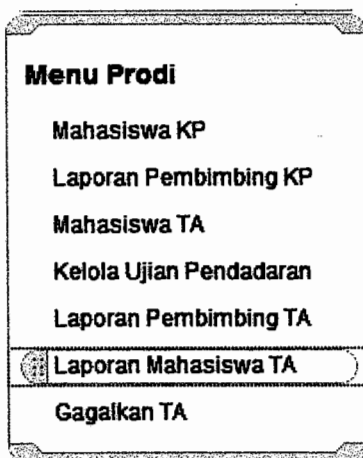
Pembimbing 1 Pembimbing 2

Buat Laporan

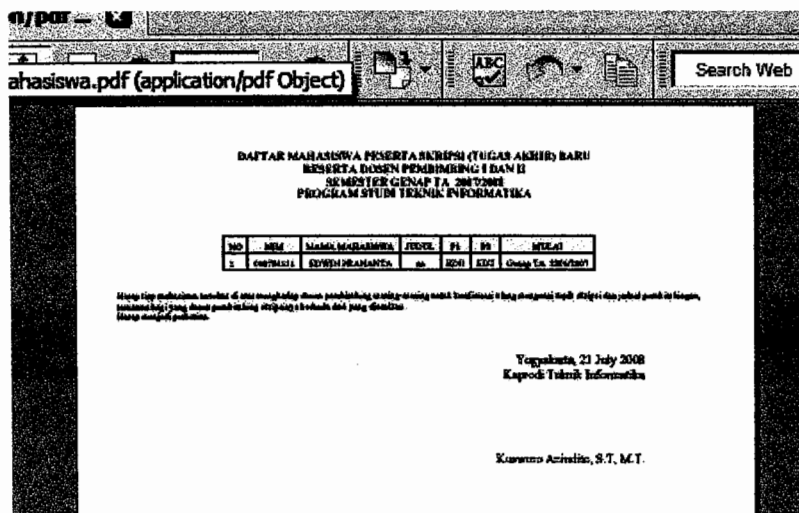
Antarmuka ini menampilkan dosen pembimbing TA. Laporan Pembimbing dapat di generate berdasarkan Pembimbing 1 atau Pembimbing 2.

Program Studi Teknik Informatika	DPPL – SIKAP	121/ 127
Dokumen ini dan informasi yang dimilikinya adalah milik Program Studi Teknik Informatika-UAJY dan bersifat rahasia. Dilarang untuk me-reproduksi dokumen ini tanpa diketahui oleh Program Studi Teknik Informatika		

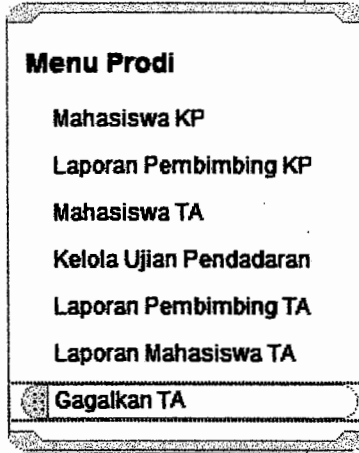
6.5.6 Laporan Mahasiswa TA



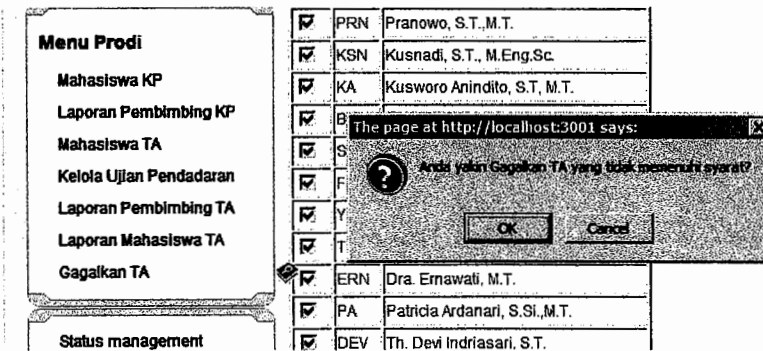
Antarmuka ini berguna untuk melihat laporan mahasiswa yang sedang TA. Meliputi mahasiswa baru mengajukan judul TA, mahasiswa yang memperpanjang TA.



6.5.7 Gagalkan TA

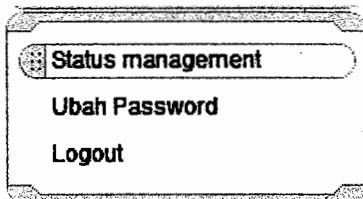


Antarmuka ini berguna untuk menggagalkan TA yang tidak memenuhi syarat sampai dengan waktu yang ditentukan Prodi.



Setelah menu ditekan akan mengeluarkan pesan konfirmasi Gagalkan TA

6.5.8 Status management



Antarmuka ini mengelola status pada aplikasi SIKAP. Pengelolaan status berupa Edit Status dan Tambah Status.

Kelola Status Aplikasi SIKAP

Kode Status	Pengguna status	Kegiatan	Keterangan status	Isactive		
RKP	Judul direvisi dosen	dosen	KP	Judul KP direvisi oleh dosen	true	Show Edit
SKP	Selesai KP	dosen	KP	Dosen menyetujui KP mahasiswa	true	Show Edit
FKP	Gagal KP	dosen	KP	Mahasiswa gagal KP	true	Show Edit
UKP	Judul sudah valid	dosen	KP	Judul dan project KP mahasiswa sudah di setujui dosen	true	Show Edit
NKP	Nilai KP sudah ada	dosen	KP		true	Show Edit
DKP	Daftar KP	mahasiswa	KP	Menunggu persetujuan dari Prodi atas usulan perusahaan KP	true	Show Edit
GKP	Gagal masuk Perusahaan	mahasiswa	KP	Mahasiswa gagal masuk ke perusahaan.	true	Show Edit
BKP	Pelaksanaan KP	mahasiswa	KP	Mahasiswa berhasil KP di perusahaan	true	Show Edit
JKP	Isi judul KP	mahasiswa	KP	Mahasiswa sudah mengisi judul KP dan keterangan project yang akan di lakukan	true	Show Edit

6.6 Menu Mahasiswa

Menu KP

- My KP
- Bimbingan
- Pengumuman Ujian KP
- Perusahaan KP
- Forum Umum

Listing kps

Nomor Mahasiswa	Perusahaan KP	Daerah KP	Status KP	
040704131	Telkom	Yogyakarta	Selesai KP	Show
040704131	Telkom	Yogyakarta	Daftar KP	Show

Antarmuka ini merupakan tampilan dari user Mahasiswa. Dalam antarmuka ini terdapat menu KP dan menu TA. Menu KP berguna mengelola data-data yang

berhubungan dengan KP mahasiswa sedangkan menu TA berguna untuk mengelola data-data TA mahasiswa.

6.6.1 My KP

Menu KP My KP Bimbingan Pengumuman Ujian KP Perusahaan KP Forum Umum	Listing kps			
	Nomor Mahasiswa	Perusahaan KP	Daerah KP	Status KP
	040704131	Telkom	Yogyakarta	Selesai KP Show
	040704131	Telkom	Yogyakarta	Daftar KP Show

Antarmuka ini memperlihatkan KP yang pernah dilakukan mahasiswa bersama dengan status KP mahasiswa.

6.6.2 Bimbingan KP

Bimbingan KP	
Poster	Message
Kusworo Anindito	aduh aduh
Sat Jun 21 12:36:08 -0700 2008	
Sat Jun 21 12:36:08 -0700 2008	
New bimbingan kps	

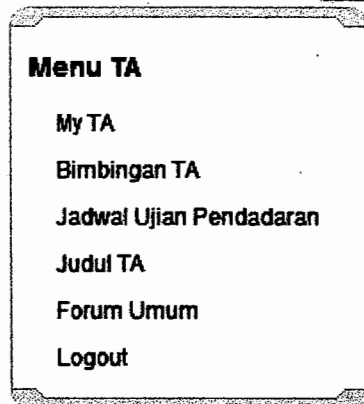
Antarmuka ini berguna untuk melakukan bimbingan dengan dosen pembimbing KP.

6.6.3 Pengumuman Ujian KP

Menu KP My KP Bimbingan Pengumuman Ujian KP Perusahaan KP Forum Umum	Mahasiswa Ujian KP				
	Nomor Mahasiswa	Perusahaan KP	Daerah KP	Tanggal Ujian KP	Status KP
	040704131	Telkom	Yogyakarta	19 July 2008	Ujian KP

Antarmuka ini untuk melihat mahasiswa yang akan ujian KP.

6.6.4 My TA



Antarmuka ini akan menampilkan TA yang pernah dilakukan mahasiswa dilengkapi dengan status terakhir mahasiswa.

Tugas Akhir				
Npm	Judul ta	Pembimbing 1	Pembimbing 2	Keterangan
040704131	Rails	Eduard Rusdianto, S.T.,M.T.	Ir. A. Djoko Budiyanto, M.Eng.	Ujian Pendadaran Show
040704131	aa	Eduard Rusdianto, S.T.,M.T.	Eduard Rusdianto, S.T.,M.T.	Daftar TA Show

6.6.5 Bimbingan TA

Bimbingan TA

Poster	Message
Edwin prananta	tes
Mon Jul 21 03:57:48 -0700 2008	tes
Mon Jul 21 03:57:48 -0700 2008	
Edwin prananta	tes
Mon Jul 21 03:57:49 -0700 2008	tes
Mon Jul 21 03:57:49 -0700 2008	

New bimbingan ta

Antarmuka ini berguna untuk menyimpan bimbingan TA mahasiswa

Program Studi Teknik Informatika	DPPL – SIKAP	126/ 127
Dokumen ini dan informasi yang dimilikinya adalah milik Program Studi Teknik Informatika-UAJY dan bersifat rahasia. Dilarang untuk me-reproduksi dokumen ini tanpa diketahui oleh Program Studi Teknik Informatika		

6.6.6 Judul Ujian Pendadaran

UJIAN TA

Npm **Judul ta Tanggal Ujian 1 Sesi**

040704131 Rails 2008-07-02 6

Antarmuka ini untuk melihat Jadwal ujian Pendadaran mahasiswa.

6.6.7 Status management

Judul ta

rails

aa

Rails

Antarmuka ini berguna untuk melihat Judul TA yang sudah selesai.

6.6.8 Forum Umum

Listing kategori_forums

Nama kategori
<u>KULIAH</u>
<u>IT EXPERT</u>
<u>TA KP</u>

Menu ini merupakan penghubung ke forum umum. Dalam forum umum dibagi menjadi tiga bagian forum yaitu Kuliah, IT Expert dan TA KP

PDHUPL

PERENCANAAN, DESKRIPSI, DAN HASIL UJI PERANGKAT LUNAK

Website SiKaP

Untuk :

Prodi Teknik Informatika UAJY

Disusun oleh:


Edwin Prananta

04 07 04131

Program Studi Teknik Informatika

Fakultas Teknologi Industri

Universitas Atma Jaya Yogyakarta

	Program Studi Teknik Informatika Fakultas Teknologi Industri	Nomor Dokumen		Halaman
		PDHUPL-SIKAP		1/58
		Revisi		Tgl: 27/05/2008

DAFTAR PERUBAHAN

Revisi	Deskripsi
A	
B	
C	
D	
E	
F	

INDEX TGL	-	A	B	C	D	E	F	G
Ditulis oleh	EP							
Diperik sa oleh	YSP KA							
Disetuj ui oleh	YSP KA							

DAFTAR HALAMAN PERUBAHAN

Halaman	Revisi	Halaman	Revisi

DAFTAR ISI

1	Pendahuluan	8
1.1	Tujuan	8
1.2	Deskripsi Umum Sistem	8
1.3	Definisi dan Singkatan	9
1.4	Referensi	9
1.5	Deskripsi Umum Dokumen	10
2	Lingkungan Pengujian Perangkat Lunak	10
2.1	Perangkat Lunak Pengujian	10
2.2	Perangkat Keras Pengujian	11
2.3	Sumber Daya Manusia	11
2.4	Prosedur Umum Pengujian	11
2.4.1	Pengenalan dan Latihan	11
2.4.2	Persiapan Perangkat Keras	12
2.4.3	Persiapan Perangkat Lunak	12
2.4.4	Pelaksanaan	12
2.4.5	Pelaporan Hasil	12
3	Identifikasi dan Rencana Pengujian	13
3.1	Identifikasi Pengujian	13
3.2	Rencana Pengujian	16
4	Identifikasi Pengujian	17
4.1	Identifikasi Kelas Pengujian Use Case Login	17
4.2	Identifikasi Kelas Pengujian Use Case Mendaftar TA	17
4.3	Identifikasi Kelas Pengujian Use Case Modifikasi TA	17
4.4	Identifikasi Kelas Pengujian Use Case Menampilkan Judul TA	18
4.5	Identifikasi Kelas Pengujian Use Case Memperpanjang TA	18
4.6	Identifikasi Kelas Pengujian Use Case Menampilkan Jadwal Pendaftar	19
4.7	Identifikasi Kelas Pengujian Use Bimbingan TA	19
4.8	Identifikasi Kelas Pengujian Mendaftar KP	20
4.9	Identifikasi Kelas Pengujian Menampilkan Refrensi Perusahaan	21
4.10	Identifikasi Kelas Pengujian Cek Status Pendaftaran	21
4.11	Identifikasi Kelas Pengujian Kelola Status KP	21
4.12	Identifikasi Kelas Pengujian Modifikasi KP	22
4.13	Identifikasi Kelas Pengujian Menampilkan Jadwal Ujian KP	22
4.14	Identifikasi Kelas Pengujian Bimbingan KP	22
4.15	Identifikasi Kelas Pengujian Forum Umum	23
4.16	Identifikasi Kelas Pengujian Modifikasi status TA	24
4.17	Identifikasi Kelas Pengujian Mengelola Nilai TA	25
4.18	Identifikasi Kelas Pengujian Menyetujui Laporan KP	25
4.19	Identifikasi Kelas Pengujian Entry Nilai KP	25
4.20	Identifikasi Kelas Pengujian Mengelola Ruang Pendaftar	26
4.21	Identifikasi Kelas Pengujian Mengelola Ujian KP	26
4.22	Identifikasi Kelas Pengujian Mengelola Surat Pengantar KP	27
4.23	Identifikasi Kelas Pengujian Mencetak Jadwal Ujian KP	27
4.24	Identifikasi Kelas Pengujian Mencetak Jadwal Ujian Pendaftar	27
4.25	Identifikasi Kelas Pengujian Mengelola Mail Template	28
4.26	Identifikasi Kelas Pengujian Mengelola Permohonan Tugas Akhir	28
4.27	Identifikasi Kelas Pengujian Mengelola Ujian Pendaftar	29

Program Studi Teknik Informatika	PDHUPL – SIKAP	4/ 58
----------------------------------	----------------	-------

Dokumen ini dan informasi yang dimilikinya adalah milik Program Studi Teknik Informatika-UAJY dan bersifat rahasia. Dilarang untuk me-reproduksi dokumen ini tanpa diketahui oleh Program Studi Teknik Informatika

4.28	Identifikasi Kelas Pengujian Menampilkan Daftar Mahasiswa TA	29
4.29	Identifikasi Kelas Pengujian Mencetak Daftar Mahasiswa .	29
4.30	Identifikasi Kelas Pengujian Reporting	30
4.31	Identifikasi Kelas Pengujian Memberi Persetujuan KP	30
4.32	Identifikasi Kelas Pengujian Mencetak KP bermasalah	30
4.33	Identifikasi Kelas Pengujian Menentukan Dosen KP	31
4.34	Identifikasi Kelas Pengujian Menampilkan Daftar Mahasiswa KP	31
5	Hasil Pengujian	32
5.1	Hasil Pengujian Use Case Login	32
5.2	Hasil Pengujian Use Mendaftar TA	33
5.3	Hasil Pengujian Use Case Modifikasi TA	34
5.4	Hasil Pengujian Use Case Menampilkan Judul TA	35
5.5	Hasil Pengujian Use Case Memperpanjang TA	35
5.6	Hasil Pengujian Use Case Menampilkan Jadwal Pendadaran .	36
5.7	Hasil Pengujian Use Case Bimbingan TA	36
5.8	Hasil Pengujian Use Mendaftar KP	39
5.9	Hasil Pengujian Use Case Menampilkan Refrensi Perusahaan	40
5.10	Hasil Pengujian Use Case Cek Status Pendaftaran	41
5.11	Hasil Pengujian Use Case Mengelola status KP	41
5.12	Hasil Pengujian Use Modifikasi KP	42
5.13	Hasil Pengujian Use Case Menampilkan Jadwal Ujian KP ...	43
5.14	Hasil Pengujian Use Case Bimbingan KP	43
5.15	Hasil Pengujian Use Case Forum Umum TA dan KP	46
5.16	Hasil Pengujian Use Case Modifikasi status TA	48
5.17	Hasil Pengujian Use Case Mengelola Nilai TA	48
5.18	Hasil Pengujian Use Case Menyetujui Laporan KP	49
5.19	Hasil Pengujian Use Case Entry Nilai KP	50
5.20	Hasil Pengujian Use Case Mengelola Ruang Pendadaran	50
5.21	Hasil Pengujian Use Case Mengelola Ruang Ujian KP	51
5.22	Hasil Pengujian Use Case Mengelola Surat Pengantar KP ..	51
5.23	Hasil Pengujian Use Case Mencetak Jadwal Ujian KP	52
5.24	Hasil Pengujian Use Case Mencetak Jadwal Pendadaran	52
5.25	Hasil Pengujian Use Case Mengelola Mail Templates	53
5.26	Hasil Pengujian Use Case Mengelola Permohonan TA	54
5.27	Hasil Pengujian Use Case Mengelola Ujian Pendadaran	54
5.28	Hasil Pengujian Use Case Menampilkan Daftar Mahasiswa TA	55
5.29	Hasil Pengujian Use Case Mencetak Daftar Mahasiswa TA ..	55
5.30	Hasil Pengujian Use Case Reporting	56
5.31	Hasil Pengujian Use Case Memberi Persetujuan KP	56
5.32	Hasil Pengujian Use Case Mencetak KP bermasalah	57
5.33	Hasil Pengujian Use Case Menentukan Dosen KP	57
5.34	Hasil Pengujian Use Case Menampilkan Daftar Mahasiswa KP	58

DAFTAR GAMBAR

Program Studi Teknik Informatika	PDHUPL – SIKAP	6/ 58
Dokumen ini dan informasi yang dimilikinya adalah milik Program Studi Teknik Informatika-UAJY dan bersifat rahasia. Dilarang untuk me-reproduksi dokumen ini tanpa diketahui oleh Program Studi Teknik Informatika		

DAFTAR TABEL

Tabel 1.3 Definisi dan Singkatan.....	9
Tabel 3.1 Identifikasi Pengujian.....	16
Tabel 5.1 Hasil Pengujian Login (AU-01-01).....	32
Tabel 5.2 Hasil Pengujian Mendaftar TA (AU-02-01).....	33
Tabel 5.3 Hasil Pengujian Modifikasi TA (AU-03-01).....	34
Tabel 5.4 Hasil Pengujian Menampilkan Judul TA (AU-04-01).....	35
Tabel 5.5 Hasil Pengujian Memperpanjang TA (AU-05-01).....	35
Tabel 5.6 Hasil Pengujian Menampilkan Jadwal Pendadaran (AU-06-01)	36
Tabel 5.7.1 Hasil Pengujian Tambah Bimbingan TA (AU-07-01).....	36
Tabel 5.7.2 Hasil Pengujian Edit Bimbingan TA (AU-07-02).....	37
Tabel 5.7.3 Hasil Pengujian Hapus Bimbingan TA (AU-07-03).....	39
Tabel 5.8 Hasil Pengujian Mendaftar KP (AU-08-01).....	39
Tabel 5.9 Hasil Pengujian Menampilkan Refrensi Perusahaan (AU-09-01)	40
Tabel 5.10 Hasil Pengujian Cek status Pendaftaran (AU-10-01)....	41
Tabel 5.11 Hasil Pengujian Mengelola status KP (AU-11-01).....	41
Tabel 5.12 Hasil Pengujian Modifikasi KP (AU-12-01).....	42
Tabel 5.13 Hasil Pengujian Menampilkan Jadwal Ujian KP (AU-13-01) 43	43
Tabel 5.14.1 Hasil Pengujian Tambah Bimbingan KP (AU-14-01).....	43
Tabel 5.14.2 Hasil Pengujian Edit Bimbingan KP (AU-14-02).....	44
Tabel 5.14.3 Hasil Pengujian Hapus Bimbingan KP (AU-14-03).....	46
Tabel 5.15.1 Hasil Pengujian Tambah Topik (AU-15-01).....	46
Tabel 5.15.2 Hasil Pengujian Edit Topik (AU-15-02).....	47
Tabel 5.15.3 Hasil Pengujian Tambah Post (AU-15-03).....	47
Tabel 5.15.4 Hasil Pengujian Edit Post (AU-15-04).....	47
Tabel 5.16 Hasil Pengujian Modifikasi status TA (AU-16-01).....	48
Tabel 5.17 Hasil Pengujian Mengelola Nilai TA (AU-17-01).....	48
Tabel 5.18 Hasil Pengujian Menyetujui Laporan KP (AU-18-01).....	49
Tabel 5.19 Hasil Pengujian Entry Nilai KP (AU-19-01).....	50
Tabel 5.20 Hasil Pengujian Mengelola Ruang Pendadaran (AU-20-01) 50	50
Tabel 5.21 Hasil Pengujian Mengelola Ruang Ujian KP (AU-21-01)..	51
Tabel 5.22 Hasil Pengujian Mengelola Surat Pengantar KP (AU-22-01)	51
Tabel 5.23 Hasil Pengujian Mencetak Jadwal Ujian KP (AU-21-01)..	52
Tabel 5.24 Hasil Pengujian Mencetak Jadwal Pendadaran (AU-24-01) 52	52
Tabel 5.25 Hasil Pengujian Mengelola Mail Templates (AU-25-01)..	53
Tabel 5.26 Hasil Pengujian Mengelola Permohonan TA (AU-26-01)...	54
Tabel 5.27 Hasil Pengujian Mengelola Ujian Pendadaran (AU-27-01) 54	54
Tabel 5.28 Hasil Pengujian Menampilkan Daftar Mahasiswa TA (AU-24-01)	55
Tabel 5.29 Hasil Pengujian Mencetak Mahasiswa TA (AU-29-01).....	55
Tabel 5.30 Hasil Pengujian Reporting (AU-30-01).....	56
Tabel 5.31 Hasil Pengujian Memberi Persetujuan KP (AU-31-01)...	56
Tabel 5.32 Hasil Pengujian Mencetak KP bermasalah (AU-32-01)....	57
Tabel 5.33 Hasil Pengujian Menentukan Dosen KP (AU-33-01).....	57
Tabel 5.34 Hasil Pengujian Menampilkan Daftar Mahasiswa KP (AU-34-01)	58

1 Pendahuluan

1.1 Tujuan

Dokumen PDHUPL ini dibuat untuk menyediakan perencanaan, deskripsi, dan hasil pengujian perangkat lunak *SIKAP*, yang dibuat untuk Universitas Atma Jaya Yogyakarta. Dokumen ini ditujukan untuk pembuat perangkat lunak, dan orang lain yang tertarik untuk mengembangkan perangkat lunak ini lebih lanjut.

1.2 Deskripsi Umum Sistem

Perangkat lunak *SIKAP* dikembangkan dengan tujuan untuk:

1. Menangani pendaftaran KP oleh mahasiswa
2. Menangani pendaftaran TA oleh mahasiswa
3. Mengelola data KP oleh Prodi dan TU
4. Mengelola data TA oleh Prodi dan TU
5. Mencetak data KP dan TA

1.3 Definisi dan Singkatan

Daftar definisi istilah dan singkatan yang digunakan dalam dokumen ini yakni sebagai berikut.

Keyword/Phrase	Definisi
Server	Komputer yang menyediakan sumber daya bagi klien yang terhubung melalui jaringan
DataBase	Kumpulan data yang terkait yang diorganisasikan dalam struktur tertentu dan dapat diakses dengan cepat.
Role	Hak yang dimiliki oleh user untuk menggunakan sistem. Role ini diatur oleh admin
User Interface Information	Informasi mengenai antarmuka pemakai dengan sistem
PDHUPL	Dokumen yang berisi tentang perencanaan, deskripsi dan hasil uji perangkat lunak.
SIKAP	Web untuk mengelola Tugas Akhir dan Kerja Praktek
DBMS	DataBase Management System atau pengelola manajemen data base

Tabel 1.3 Definisi dan Singkatan

1.4 Referensi

Referensi yang digunakan dalam pembuatan dokumen ini adalah :

1. Prananta, Edwin. *Spesifikasi Kebutuhan Perangkat SIKAP*. Universitas Atma Jaya Yogyakarta. 2008.
2. Prananta, Edwin. *Deskripsi Perancangan Perangkat Lunak SIKAP*. Universitas Atma Jaya Yogyakarta, 2008.

1.5 Deskripsi Umum Dokumen

Dokumen ini terdiri dari lima bab, yaitu :

1. Bab pertama adalah **Pendahuluan**, yang akan memberikan deskripsi dokumen.
2. Bab kedua adalah **Lingkungan Pengujian Perangkat Lunak**, yang akan menggambarkan lingkungan tempat berjalannya perangkat lunak (perangkat keras dan perangkat lunak), sumber daya manusia, serta prosedur umum pengujian.
3. Bab ketiga adalah **Identifikasi dan Rencana Pengujian**, yang berisi deskripsi umum kelas-kelas dan butir-butir pengujian.
4. Bab keempat adalah **Identifikasi Pengujian**, yang berisi deskripsi rinci kelas-kelas dan butir-butir pengujian.
5. Bab kelima adalah **Hasil Pengujian**, yang berisi langkah-langkah dan hasil pengujian kelas-kelas dan butir-butir pengujian.

2. Lingkungan Pengujian Perangkat Lunak

2.1 Perangkat Lunak Pengujian

Perangkat lunak yang digunakan untuk pengujian berupa:

1. Sistem operasi Microsoft Windows XP Home Edition.
2. MySQL 5.0

Program Studi Teknik Informatika	PDHUPL – SIKAP	10/ 58
Dokumen ini dan informasi yang dimilikinya adalah milik Program Studi Teknik Informatika-UAJY dan bersifat rahasia. Dilarang untuk me-reproduksi dokumen ini tanpa diketahui oleh Program Studi Teknik Informatika		

2.2 Perangkat Keras Pengujian

Perangkat keras yang digunakan untuk pengujian berupa:

1. Laptop tempat aplikasi SIKAP berjalan, dengan spesifikasi Intel 1,73Ghz, 512 MB RAM.

2.3 Sumber Daya Manusia

Sumber daya manusia yang digunakan untuk pengujian berupa:

1. Pembuat Perangkat Lunak, dengan pengalaman pemrograman.

2.4 Prosedur Umum Pengujian

2.4.1 Pengenalan dan Latihan

Pengenalan dan Latihan perangkat lunak SIKAP diharapkan tidak memerlukan waktu lama. SIKAP diharapkan dapat dipelajari langsung dari antamuka bantuan, tanpa melalui pelatihan khusus. Pengguna SIKAP adalah mahasiswa, staf tata usaha, dosen dan prodi.

2.4.2 Persiapan Perangkat Keras

Persiapan perangkat keras berupa:

1. Komputer yang terhubung dengan basis data.
2. Keyboard.
3. Mouse.
4. Printer.

Program Studi Teknik Informatika	PDHUPL – SIKAP	11/ 58
Dokumen ini dan informasi yang dimilikinya adalah milik Program Studi Teknik Informatika-UAJY dan bersifat rahasia. Dilarang untuk me-reproduksi dokumen ini tanpa diketahui oleh Program Studi Teknik Informatika		

2.4.3 Persiapan Perangkat Lunak

Persiapan perangkat lunak berupa :

1. Instalasi MySql 5.0
2. Instalasi Ruby on Rails
3. Instalasi WEBrick

2.4.4 Pelaksanaan

Pelaksanaan pengujian akan dilakukan untuk masing-masing use case, yang mengacu ke Spesifikasi Kebutuhan Perangkat Lunak SIKAP.

2.4.5 Pelaporan Hasil

Hasil pengujian akan diserahkan kepada Program Studi Teknik Informatika dan Teknik Industri Fakultas Teknologi Industri Universitas Atma Jaya Yogyakarta.

3. Identifikasi dan Rencana Pengujian

3.1 Identifikasi Pengujian

Tabel 2. Identifikasi Pengujian

Kelas Uji	Butir Uji	Identifikasi		Tingkat Pengujian	Jenis Pengujian	Jadwal
		SKPL	PDHUPL			
Pengujian Use Case Login	Login	SKPL-SIKAP-A-01	AU-01-01	Pengujian Unit	Black Box	28/7/2008
Pengujian Use Case Mendaftar TA	Mendaftar TA	SKPL-SIKAP-A-02	AU-02-01	Pengujian Unit	Black Box	28/7/2008
Pengujian Use Case Modifikasi TA	Modifikasi TA	SKPL-SIKAP-A-03	AU-03-01	Pengujian Unit	Black Box	28/7/2008

Pengujian Use Case Menampilkan Judul TA	Menampilkan Judul TA	SKPL-SIKAP-A-04	AU-04-01	Pengujian Unit	Black Box	28/7/2008
Pengujian Use Case Memperpanjang TA	Memperpanjang TA	SKPL-SIKAP-A-05	AU-05-01	Pengujian Unit	Black Box	28/7/2008
Pengujian Use Case Menampilkan Jadwal Pendaftaran	Menampilkan Jadwal Pendaftaran	SKPL-SIKAP-A-05	AU-06-01	Pengujian Unit	Black Box	28/7/2008
Pengujian Use Case Melakukan Bimbingan TA	Tambah Post	SKPL-SIKAP-A-07-01	AU-07-01	Pengujian Unit	Black Box	28/7/2008
	Edit Post	SKPL-SIKAP-A-07-02	AU-07-02	Pengujian Unit	Black Box	28/7/2008
	Hapus Post	SKPL-SIKAP-A-07-03	AU-07-03	Pengujian Unit	Black Box	28/7/2008
Pengujian Use Case Mendaftar KP	Mendaftar KP	SKPL-SIKAP-A-08	AU-08-01	Pengujian Unit	Black Box	28/7/2008
Pengujian Use Case Menampilkan Refrensi Perusahaan	Menampilkan Refrensi Perusahaan	SKPL-SIKAP-A-09	AU-09-01	Pengujian Unit	Black Box	28/7/2008
Pengujian Use Case Cek Status Pendaftaran	Cek status Pendaftaran	SKPL-SIKAP-A-10	AU-10-01	Pengujian Unit	Black Box	28/7/2008
Pengujian Use Case Kelola Status KP	Kelola Status KP	SKPL-SIKAP-A-11	AU-11-01	Pengujian Unit	Black Box	28/7/2008
Pengujian Use Case Modifikasi KP	Modifikasi KP	SKPL-SIKAP-A-12	AU-12-01	Pengujian Unit	Black Box	28/7/2008
Pengujian Use Case Menampilkan Jadwal Ujian KP	Menampilkan Jadwal Ujian KP	SKPL-SIKAP-A-13	AU-13-01	Pengujian Unit	Black Box	28/7/2008

Pengujian Use Case Melakukan Bimbingan KP	Tambah Post	SKPL-SIKAP-A-14-01	AU-14-01	Pengujian Unit	Black Box	28/7/2008
	Edit Post	SKPL-SIKAP-A-14-02	AU-14-01	Pengujian Unit	Black Box	28/7/2008
	Hapus Post	SKPL-SIKAP-A-14-03	AU-14-02	Pengujian Unit	Black Box	28/7/2008
Pengujian Use Case Forum Umum TA dan KP	Tambah Post	SKPL-SIKAP-A-15-01	AU-15-03	Pengujian Unit	Black Box	28/7/2008
	Edit Post	SKPL-SIKAP-A-15-02	AU-15-01	Pengujian Unit	Black Box	28/7/2008
	Tambah Topik	SKPL-SIKAP-A-15-03	AU-15-03	Pengujian Unit	Black Box	28/7/2008
	Edit Topik	SKPL-SIKAP-A-15-04	AU-15-04	Pengujian Unit	Black Box	28/7/2008
Pengujian Use Case Modifikasi status TA	Modifikasi status TA	SKPL-SIKAP-B-01	AU-16-06	Pengujian Unit	Black Box	28/7/2008
Pengujian Use Case Mengelola Nilai TA	Mengelola Nilai TA	SKPL-SIKAP-B-02	AU-17-01	Pengujian Unit	Black Box	28/7/2008
Pengujian Use Case Menyetujui Laporan KP	Menyetujui Laporan KP	SKPL-SIKAP-A-03	AU-18-01	Pengujian Unit	Black Box	28/7/2008
Pengujian Use Case Entry Nilai KP	Entry nilai KP	SKPL-SIKAP-A-04	AU-19-01	Pengujian Unit	Black Box	28/7/2008
Pengujian Use Case Mengelola Ruang Pendaran	Mengelola Ruang Pendaran	SKPL-SIKAP-C-01	AU-20-01	Pengujian Unit	Black Box	28/7/2008
Pengujian Use Case Mengelola Ujian KP	Mengelola Ujian KP	SKPL-SIKAP-C-02	AU-21-01	Pengujian Unit	Black Box	28/7/2008

Pengujian Use Case Mengelola Surat Pengantar KP	Mengelola Surat Pengantar KP	SKPL-SIKAP-D-01	AU-22-01	Pengujian Unit	Black Box	28/7/2008
Pengujian Use Case Mencetak Jadwal Ujian KP	Mencetak Jadwal Ujian KP	SKPL-SIKAP-D-02	AU-23-01	Pengujian Unit	Black Box	28/7/2008
Pengujian Use Case Mencetak Jadwal Pendadaran	Mencetak Jadwal Pendadaran	SKPL-SIKAP-D-03	AU-24-01	Pengujian Unit	Black Box	28/7/2008
Pengujian Use Case Mengelola Mail Template	Mengelola Mail Template	SKPL-SIKAP-D-04	AU-25-01	Pengujian Unit	Black Box	28/7/2008
Pengujian Use Case Mengelola Permohonan Tugas Akhir	Mengelola Permohonan Tugas Akhir	SKPL-SIKAP-E-01	AU-26-01	Pengujian Unit	Black Box	28/7/2008
Pengujian Use Case Mengelola Ujian Pendadaran	Mengelola Ujian Pendadaran	SKPL-SIKAP-E-02	AU-27-01	Pengujian Unit	Black Box	28/7/2008
Pengujian Use Case Menampilkan Daftar Mahasiswa TA	Menampilkan Daftar Mahasiswa TA	SKPL-SIKAP-E-03	AU-28-01	Pengujian Unit	Black Box	28/7/2008
Pengujian Use Case Mencetak Daftar Mahasiswa	Mencetak Daftar Mahasiswa	SKPL-SIKAP-E-04	AU-29-01	Pengujian Unit	Black Box	28/7/2008
Pengujian Use Case Reporting	Reporting	SKPL-SIKAP-E-05	AU-30-01	Pengujian Unit	Black Box	28/7/2008
Pengujian Use Case Memberi Persetujuan KP	Memberi Persetujuan KP	SKPL-SIKAP-E-06	AU-31-01	Pengujian Unit	Black Box	28/7/2008
Pengujian Use Case Mencetak KP Bermasalah	Mencetak KP bermasalah	SKPL-SIKAP-E-07	AU-32-01	Pengujian Unit	Black Box	28/7/2008
Pengujian Use Case Menentukan Dosen KP	Menentukan Dosen KP	SKPL-SIKAP-E-08	AU-33-01	Pengujian Unit	Black Box	28/7/2008

Menampilkan Daftar Mahasiswa KP	Menampilkan Daftar Mahasiswa KP	SKPL-SIKAP-E-09	AU-34-01	Pengujian Unit	Black Box	28/7/2008
---------------------------------	---------------------------------	-----------------	----------	----------------	-----------	-----------

Tabel 3.1 Identifikasi Pengujian

3.2 Rencana Pengujian

3.2.1 Urutan Pelaksanaan Pengujian

Urutan pengujian sesuai dengan nomor identifikasi pengujian yang telah ditentukan pada bab 3.1.

3.2.2 Data Pengujian

Data pengujian meliputi data KP, data TA, data mail template, data bimbingan TA, data bimbingan TA, data res status sikap, data perusahaan, data forum, data topik dan data post.

4. Identifikasi Pengujian

4.1 Identifikasi Kelas Pengujian Use Case Login

Kelas pengujian ini meliputi pengujian-pengujian yang melibatkan fungsi antarmuka use case Login dengan aktor mahasiswa, prodi, dosen, TU Ujian dan TU Kuliah.

4.1.1 Identifikasi Butir Pengujian Login (AU-01-01)

Butir pengujian ini melakukan pengujian terhadap antarmuka login, dengan masukan berupa user id dan password yang dimasukkan melalui TextBox.

4.2 Identifikasi Kelas Pengujian Use Case Mendaftar TA

Kelas pengujian ini meliputi pengujian-pengujian yang melibatkan fungsi antarmuka use case mendaftar TA dengan aktor mahasiswa sebagai penggunanya.

4.2.1 Identifikasi Butir Pengujian Mendaftar TA (AU-02-01)

Butir pengujian ini melakukan pengujian terhadap antarmuka pengelolaan data user untuk fungsi mendaftar TA. Masukan untuk pengujian ini adalah judul TA dan keterangan judul TA yang dimasukan melalui TextBox.

4.3 Identifikasi Kelas Pengujian Use Case Modifikasi TA

Kelas pengujian ini meliputi pengujian-pengujian yang melibatkan fungsi antarmuka use case modifikasi TA dengan aktor mahasiswa sebagai penggunanya.

4.3.1 Identifikasi Butir Pengujian Modifikasi TA (AU-03-01)

Butir pengujian ini melakukan pengujian terhadap antarmuka TA untuk fungsi menampilkan Judul TA.

4.4 Identifikasi Kelas Pengujian Use Case Menampilkan Judul TA

Kelas pengujian ini meliputi pengujian-pengujian yang melibatkan fungsi antarmuka use case

menampilkan Judul TA dengan aktor mahasiswa sebagai penggunanya.

4.4.1 Identifikasi Butir Pengujian Menampilkan Judul TA (AU-04-01)

Butir pengujian ini melakukan pengujian terhadap antarmuka TA untuk fungsi menampilkan Judul TA.

4.5 Identifikasi Kelas Pengujian Use Case Memperpanjang TA

Kelas pengujian ini meliputi pengujian-pengujian yang melibatkan fungsi antarmuka use case menampilkan Memperpanjang TA dengan aktor mahasiswa sebagai penggunanya.

4.5.1 Identifikasi Butir Pengujian Memperpanjang TA (AU-05-01)

Butir pengujian ini melakukan pengujian terhadap antarmuka memperpanjang TA untuk fungsi Memperpanjang TA.

4.6 Identifikasi Kelas Pengujian Use Case Menampilkan Jadwal Pendadaran

Kelas pengujian ini meliputi pengujian-pengujian yang melibatkan fungsi antarmuka use case Menampilkan Jadwal Pendadaran dengan aktor mahasiswa sebagai penggunanya.

4.6.1 Identifikasi Butir Pengujian Menampilkan Jadwal Pendaftaran (AU-06-01)

Butir pengujian ini melakukan pengujian terhadap antarmuka pengelolaan data tamu untuk fungsi penambahan data tamu. Masukan untuk pengujian ini adalah *guest id, first name, last name, home address, country, telp, date of birth, no ktp passport, email, nationality, occupation, company name, company address, company telp, company fax, dan remarks*. Untuk *country, nationality, dan occupation* dapat dipilih lewat *combobox*, sedang yang lain inputnya melalui *textbox*.

4.7 Identifikasi Kelas Pengujian Use Bimbingan TA

Kelas pengujian ini meliputi pengujian-pengujian yang melibatkan fungsi antarmuka use case Bimbingan TA dengan aktor mahasiswa dan dosen.

4.7.1 Identifikasi Butir Pengujian Tambah Post (AU-07-01)

Butir pengujian ini melakukan pengujian terhadap antarmuka pengelolaan Bimbingan TA untuk fungsi Tambah Post. Masukan untuk pengujian ini adalah *Header dan Message* yang dimasukkan melalui *TextBox*.

4.7.2 Identifikasi Butir Pengujian Edit Post (AU-07-02)

Butir pengujian ini melakukan pengujian terhadap antarmuka pengelolaan Bimbingan TA untuk fungsi Edit Post. Masukan untuk pengujian ini adalah *Header dan Message* yang dimasukkan melalui *TextBox*.

Program Studi Teknik Informatika	PDHUPL – SIKAP	19/ 58
Dokumen ini dan informasi yang dimilikinya adalah milik Program Studi Teknik Informatika-UAJY dan bersifat rahasia. Dilarang untuk me-reproduksi dokumen ini tanpa diketahui oleh Program Studi Teknik Informatika		

4.7.3 Identifikasi Butir Pengujian Hapus Post (AU-07-03)

Butir pengujian ini melakukan pengujian terhadap antarmuka pengelolaan Bimbingan TA untuk fungsi Hapus Post. Masukan untuk pengujian ini id dari post yang ada pada link Hapus Post.

4.8 Identifikasi Kelas Pengujian Mendaftar KP

Kelas pengujian ini meliputi pengujian-pengujian yang melibatkan fungsi antarmuka use case Mendaftar KP dengan aktor mahasiswa.

4.8.1 Identifikasi Butir Pengujian Mendaftar KP (AU-08-01)

Butir pengujian ini melakukan pengujian terhadap antarmuka pengelolaan Mendaftar KP untuk fungsi Mendaftar KP. Masukan untuk pengujian ini nama perusahaan, alamat perusahaan, kota perusahaan, tanggal mulai KP dan tanggal selesai KP.

4.9 Identifikasi Kelas Pengujian Menampilkan Refrensi Perusahaan

Kelas pengujian ini meliputi pengujian-pengujian yang melibatkan fungsi antarmuka use case Menampilkan Refrensi Perusahaan dengan aktor mahasiswa.

4.9.1 Identifikasi Butir Pengujian Menampilkan Refrensi Perusahaan (AU-09-01)

Butir pengujian ini melakukan pengujian terhadap antarmuka Refrensi Perusahaan untuk fungsi Menampilkan Refrensi Perusahaan.

4.10 Identifikasi Kelas Pengujian Cek Status

Pendaftaran

Kelas pengujian ini meliputi pengujian-pengujian yang melibatkan fungsi antarmuka use case Cek status Pendaftaran dengan aktor mahasiswa.

4.10.1 Identifikasi Butir Pengujian Cek Status

Pendaftaran (AU-10-01)

Butir pengujian ini melakukan pengujian terhadap antarmuka pengelolaan Cek Status Pendaftaran untuk fungsi Cek Status Pendaftaran.

4.11 Identifikasi Kelas Pengujian Kelola Status KP

Kelas pengujian ini meliputi pengujian-pengujian yang melibatkan fungsi antarmuka use case Kelola Status KP dengan aktor mahasiswa.

4.11.1 Identifikasi Butir Pengujian Mengelola Status KP (AU-11-01)

Butir pengujian ini melakukan pengujian terhadap antarmuka pengelolaan Mengelola Status KP untuk fungsi Mengelola Status KP. Masukan untuk pengujian ini status KP yang dimasukkan melalui *ComboBox*.

4.12 Identifikasi Kelas Pengujian Modifikasi KP

Kelas pengujian ini meliputi pengujian-pengujian yang melibatkan fungsi antarmuka use case Modifikasi KP dengan aktor mahasiswa dan dosen.

4.12.1 Identifikasi Butir Pengujian Modifikasi KP (AU-12-01)

Butir pengujian ini melakukan pengujian terhadap antarmuka pengelolaan Modifikasi KP untuk fungsi Modifikasi KP. Masukan untuk pengujian ini judul

Program Studi Teknik Informatika	PDHUPL – SIKAP	21/ 58
Dokumen ini dan informasi yang dimilikinya adalah milik Program Studi Teknik Informatika-UAJY dan bersifat rahasia. Dilarang untuk me-reproduksi dokumen ini tanpa diketahui oleh Program Studi Teknik Informatika		

dan deskripsi kegiatan KP yang dimasukan melalui TextBox.

4.13 Identifikasi Kelas Pengujian Menampilkan Jadwal Ujian KP

Kelas pengujian ini meliputi pengujian-pengujian yang melibatkan fungsi antarmuka use case Menampilkan Jadwal Ujian KP dengan aktor mahasiswa.

4.13.1 Identifikasi Butir Pengujian Menampilkan Jadwal Ujian KP(AU-13-01)

Butir pengujian ini melakukan pengujian terhadap antarmuka pengelolaan Menampilkan Jadwal Ujian KP untuk menampilkan jadwal Ujian KP.

4.14 Identifikasi Kelas Pengujian Bimbingan KP

Kelas pengujian ini meliputi pengujian-pengujian yang melibatkan fungsi antarmuka use case Bimbingan KP dengan aktor mahasiswa dan dosen.

4.14.1 Identifikasi Butir Pengujian Tambah Post (AU-14-01)

Butir pengujian ini melakukan pengujian terhadap antarmuka pengelolaan Bimbingan KP untuk fungsi Tambah Post. Masukan untuk pengujian ini adalah Header dan Message yang dimasukan melalui TextBox.

4.14.2 Identifikasi Butir Pengujian Edit Post (AU-14-02)

Butir pengujian ini melakukan pengujian terhadap antarmuka pengelolaan Bimbingan KP untuk fungsi Edit Post. Masukan untuk pengujian ini adalah Header dan Message yang dimasukan melalui TextBox.

4.14.3 Identifikasi Butir Pengujian Hapus Post (AU-14-03)

Butir pengujian ini melakukan pengujian terhadap antarmuka pengelolaan Bimbingan KP untuk fungsi Hapus Post. Masukan untuk pengujian ini id dari post yang ada pada link Hapus Post.

4.15 Identifikasi Kelas Pengujian Forum Umum

Kelas pengujian ini meliputi pengujian-pengujian yang melibatkan fungsi antarmuka use case Mendaftar KP dengan aktor mahasiswa dan dosen.

4.15.1 Identifikasi Butir Pengujian Tambah Post (AU-15-01)

Butir pengujian ini melakukan pengujian terhadap antarmuka pengelolaan Forum Umum untuk fungsi Tambah Post. Masukan untuk pengujian ini adalah Message yang dimasukkan melalui TextBox.

4.15.2 Identifikasi Butir Pengujian Edit Post (AU-15-02)

Butir pengujian ini melakukan pengujian terhadap antarmuka pengelolaan Forum Umum untuk fungsi Edit Post. Masukan untuk pengujian ini adalah Message yang dimasukkan melalui TextBox.

4.15.3 Identifikasi Butir Pengujian Tambah Topik (AU-15-03)

Butir pengujian ini melakukan pengujian terhadap antarmuka pengelolaan Forum Umum untuk fungsi Tambah Post. Masukan untuk pengujian ini adalah Topik dan Post yang dimasukkan melalui TextBox.

4.15.4 Identifikasi Butir Pengujian Edit Topik (AU-15-04)

Butir pengujian ini melakukan pengujian terhadap antarmuka pengelolaan Forum Umum untuk fungsi Edit Post. Masukan untuk pengujian ini adalah Message yang dimasukkan melalui TextBox.

4.16 Identifikasi Kelas Pengujian Modifikasi status TA
Kelas pengujian ini meliputi pengujian-pengujian yang melibatkan fungsi antarmuka use case Modifikasi status TA dengan aktor dosen.

4.16.1 Identifikasi Butir Pengujian Modifikasi status TA(AU-16-01)

Butir pengujian ini melakukan pengujian terhadap antarmuka Modifikasi status TA untuk fungsi Modifikasi status TA. Masukan untuk pengujian ini status TA yang dimasukkan melalui *ComboBox*.

4.17 Identifikasi Kelas Pengujian Mengelola Nilai TA
Kelas pengujian ini meliputi pengujian-pengujian yang melibatkan fungsi antarmuka use case Mengelola Nilai TA dengan aktor dosen dan TU Ujian.

4.17.1 Identifikasi Butir Pengujian Mengelola Nilai TA(AU-17-01)

Butir pengujian ini melakukan pengujian terhadap antarmuka Mengelola Nilai TA untuk fungsi Mengelola Nilai TA. Masukan untuk pengujian ini adalah nilai TA yang dimasukkan melalui TextBox.

4.18 Identifikasi Kelas Pengujian Menyetujui Laporan KP

Kelas pengujian ini meliputi pengujian-pengujian yang melibatkan fungsi antarmuka use case Menyetujui Laporan KP dengan aktor dosen.

4.18.1 Identifikasi Butir Pengujian Menyetujui Laporan KP (AU-18-01)

Butir pengujian ini melakukan pengujian terhadap antarmuka Menyetujui Laporan KP untuk fungsi Menyetujui Laporan KP. Masukan untuk pengujian ini status yang dimasukan melalui *ComboBox*.

4.19 Identifikasi Kelas Pengujian Entry Nilai KP

Kelas pengujian ini meliputi pengujian-pengujian yang melibatkan fungsi antarmuka use case Entry Nilai KP dengan aktor dosen dan TU Ujian.

4.19.1 Identifikasi Butir Pengujian Entry Nilai KP (AU-19-01)

Butir pengujian ini melakukan pengujian terhadap antarmuka Mengelola Nilai KP untuk fungsi Mengelola Nilai KP. Masukan untuk pengujian ini adalah nilai KP yang dimasukan melalui *TextBox*.

4.20 Identifikasi Kelas Pengujian Mengelola Ruang Pendaran

Kelas pengujian ini meliputi pengujian-pengujian yang melibatkan fungsi antarmuka use case Mengelola Ruang Pendaran dengan aktor TU Ujian.

4.20.1 Identifikasi Butir Pengujian Mengelola Ruang Pendaran (AU-20-01)

Butir pengujian ini melakukan pengujian terhadap antarmuka Mengelola mengelola ruang pendaran

Program Studi Teknik Informatika	PDHUPL – SIKAP	25/ 58
Dokumen ini dan informasi yang dimilikinya adalah milik Program Studi Teknik Informatika-UAJY dan bersifat rahasia. Dilarang untuk me-reproduksi dokumen ini tanpa diketahui oleh Program Studi Teknik Informatika		

untuk fungsi mengelola ruang pendadaran. Masukan untuk pengujian ini adalah ruang pendadaran yang dimasukan melalui ComboBox.

4.21 Identifikasi Kelas Pengujian Mengelola Ujian KP

Kelas pengujian ini meliputi pengujian-pengujian yang melibatkan fungsi antarmuka use case Mengelola Ujian KP dengan aktor TU Ujian.

4.21.1 Identifikasi Butir Pengujian Mengelola Ujian KP (AU-21-01)

Butir pengujian ini melakukan pengujian terhadap antarmuka Mengelola Ujian KP untuk fungsi mengelola Ujian KP. Masukan untuk pengujian ini adalah ruang Ujian KP dan sesi Ujian KP yang dimasukan melalui ComboBox dan tanggal Ujian KP yang dimasukan melauai TextBox.

4.22 Identifikasi Kelas Pengujian Mengelola Surat Pengantar KP

Kelas pengujian ini meliputi pengujian-pengujian yang melibatkan fungsi antarmuka use case Mengelola Surat Pengantar KP dengan aktor TU Kuliah.

4.22.1 Identifikasi Butir Pengujian Mengelola Surat Pengantar KP (AU-22-01)

Butir pengujian ini melakukan pengujian terhadap antarmuka Mengelola Surat Pengantar KP untuk fungsi Mengelola Surat Pengantar KP. Masukan untuk pengujian ini adalah Nomor surat dan lampiran yang dimasukan melauai TextBox.

4.23 Identifikasi Kelas Pengujian Mencetak Jadwal Ujian KP

Kelas pengujian ini meliputi pengujian-pengujian yang melibatkan fungsi antarmuka use case Mengelola Jadwal ujian KP dengan aktor TU Kuliah.

4.23.1 Identifikasi Butir Pengujian Mencetak Jadwal Ujian KP (AU-23-01)

Butir pengujian ini melakukan pengujian terhadap antarmuka mencetak Jadwal Ujian KP untuk fungsi mencetak Jadwal Ujian KP.

4.24 Identifikasi Kelas Pengujian Mencetak Jadwal Ujian Pendadaran

Kelas pengujian ini meliputi pengujian-pengujian yang melibatkan fungsi antarmuka use case Mencetak Jadwal Ujian Pendadaran dengan aktor TU Kuliah.

4.24.1 Identifikasi Butir Pengujian Mencetak Jadwal Pendadaran (AU-24-01)

Butir pengujian ini melakukan pengujian terhadap antarmuka mencetak Jadwal Pendadaran untuk fungsi mencetak Jadwal Pendadaran.

4.25 Identifikasi Kelas Pengujian Mengelola Mail Template

Kelas pengujian ini meliputi pengujian-pengujian yang melibatkan fungsi antarmuka use case Mail Template dengan aktor TU Kuliah.

4.25.1 Identifikasi Butir Pengujian Mengelola Mail Template (AU-25-01)

Butir pengujian ini melakukan pengujian terhadap antarmuka Mengelola Mail Template fungsi Mengelola Mail Template.

4.26 Identifikasi Kelas Pengujian Mengelola Permohonan Tugas Akhir

Kelas pengujian ini meliputi pengujian-pengujian yang melibatkan fungsi antarmuka use case Mengelola Permohonan Tugas Akhir dengan aktor Prodi.

4.26.1 Identifikasi Butir Pengujian Mengelola Permohonan Tugas Akhir (AU-26-01)

Butir pengujian ini melakukan pengujian terhadap antarmuka Mengelola permohonan TA fungsi Mengelola Permohonan TA. Masukan untuk pengujian ini adalah status TA yang dimasukan melalui ComboBox.

4.27 Identifikasi Kelas Pengujian Mengelola Ujian Pendadaran

Kelas pengujian ini meliputi pengujian-pengujian yang melibatkan fungsi antarmuka use case Mengelola Ujian Pendadaran dengan aktor Prodi.

4.27.1 Identifikasi Butir Pengujian Mengelola Permohonan Tugas Akhir (AU-27-01)

Butir pengujian ini melakukan pengujian terhadap antarmuka Mengelola ujian Pendadaran fungsi Mengelola Ujian Pendadaran. Masukan untuk pengujian ini adalah sesi yang dimasukan melalui ComboBox, tanggal ujian yang dimasukan melau

TextBox dan dosen penguji yang dimasukan melalui ComboBox.

4.28 Identifikasi Kelas Pengujian Menampilkan Daftar Mahasiswa TA

Kelas pengujian ini meliputi pengujian-pengujian yang melibatkan fungsi antarmuka use case menampilkan daftar mahasiswa TA dengan aktor Prodi.

4.28.1 Identifikasi Butir Pengujian Menampilkan Daftar Mahasiswa TA (AU-28-01)

Butir pengujian ini melakukan pengujian terhadap antarmuka menampilkan daftar mahasiswa TA untuk fungsi menampilkan daftar mahasiswa TA.

4.29 Identifikasi Kelas Pengujian Mencetak Daftar Mahasiswa

Kelas pengujian ini meliputi pengujian-pengujian yang melibatkan fungsi antarmuka use case Mencetak Daftar Mahasiswa dengan aktor Prodi.

4.29.1 Identifikasi Butir Pengujian Mencetak Daftar Mahasiswa TA (AU-29-01)

Butir pengujian ini melakukan pengujian terhadap antarmuka mencetak Daftar mahasiswa TA untuk fungsi mencetak Daftar mahasiswa TA.

4.30 Identifikasi Kelas Pengujian Reporting

Kelas pengujian ini meliputi pengujian-pengujian yang melibatkan fungsi antarmuka use case reporting dengan aktor Prodi.

4.30.1 Identifikasi Butir Pengujian Reporting (AU-30-01)

Butir pengujian ini melakukan pengujian terhadap antarmuka Reporting untuk fungsi reporting.

4.31 Identifikasi Kelas Pengujian Memberi Persetujuan KP

Kelas pengujian ini meliputi pengujian-pengujian yang melibatkan fungsi antarmuka use case reporting dengan aktor Prodi.

4.31.1 Identifikasi Butir Pengujian Memberi Persetujuan KP (AU-31-01)

Butir pengujian ini melakukan pengujian terhadap antarmuka Memberi persetujuan KP untuk memberi persetujuan KP.

4.32 Identifikasi Kelas Pengujian Mencetak KP bermasalah

Kelas pengujian ini meliputi pengujian-pengujian yang melibatkan fungsi antarmuka use case Mencetak KP bermasalah dengan aktor Prodi.

4.32.1 Identifikasi Butir Pengujian Mencetak KP bermasalah (AU-32-01)

Butir pengujian ini melakukan pengujian terhadap antarmuka mencetak KP bermasalah untuk fungsi mencetak KP bermasalah.

4.33 Identifikasi Kelas Pengujian Menentukan Dosen KP

Kelas pengujian ini meliputi pengujian-pengujian yang melibatkan fungsi antarmuka use case menentukan dosen KP dengan aktor Prodi.

4.33.1 Identifikasi Butir Pengujian Menentukan Dosen KP (AU-33-01)

Butir pengujian ini melakukan pengujian terhadap antarmuka Menentukan Dosen KP untuk fungsi Menentukan dosen KP.

4.34 Identifikasi Kelas Pengujian Menampilkan Daftar Mahasiswa KP

Kelas pengujian ini meliputi pengujian-pengujian yang melibatkan fungsi antarmuka use case menampilkan daftar mahasiswa KP dengan aktor Prodi.

4.34.1 Identifikasi Butir Menampilkan Daftar Mahasiswa KP (AU-34-01)

Butir pengujian ini melakukan pengujian terhadap antarmuka menampilkan daftar mahasiswa KP untuk fungsi menampilkan daftar mahasiswa KP.

5 Hasil Pengujian

5.1 Hasil Pengujian Use Case Login

5.1.1 Hasil Pengujian Login (AU-01-01)

Tabel 5.1 Hasil Pengujian Login (AU-01-01)

Identifikasi	AU-01-01			
Deskripsi	Pengujian Login			
Prosedur Pengujian	Masukan	Keluaran yang diharapkan	Kriteria Evaluasi Hasil	Hasil yang didapat
<ul style="list-style-type: none"> - Masukkan user id yang valid - Masukkan password yang valid - Tekan tombol Login 	<ul style="list-style-type: none"> - User id : "040704131" - Password : "edwin" - Tekan tombol Login 	<ul style="list-style-type: none"> - Tampilkan halaman sesuai dengan role user yang login. Jika mahasiswa maka menuju halaman utama mahasiswa 	<ul style="list-style-type: none"> - <Halaman web sesuai dengan role user login> 	<ul style="list-style-type: none"> - Pindah ke halaman web sesuai dengan role user yang login. Untuk "040704131" akan menuju halaman utama mahasiswa
<ul style="list-style-type: none"> - Masukkan user id atau password saja atau kosongkan keduanya - Tekan tombol Login 	<ul style="list-style-type: none"> - Id user : "" - Password : "" - Tekan tombol Login 	<ul style="list-style-type: none"> - Keluar pesan "User Name or Password Invalid" 	<ul style="list-style-type: none"> - Keluar pesan "User Name or Password Invalid" 	<ul style="list-style-type: none"> - Keluar pesan "User Name or Password Invalid"
<ul style="list-style-type: none"> - Masukkan user id yang tidak ada dalam database - Masukkan password - Tekan tombol Login 	<ul style="list-style-type: none"> - User id : "N00004" - Password : "edwin" - Tekan tombol Login 	<ul style="list-style-type: none"> - Keluar pesan "User Name or Password Invalid" 	<ul style="list-style-type: none"> - Keluar pesan "User Name or Password Invalid" 	<ul style="list-style-type: none"> - Keluar pesan "User Name or Password Invalid"
<ul style="list-style-type: none"> - Masukkan user id yang valid - Masukkan password yang tidak valid - Tekan tombol Login 	<ul style="list-style-type: none"> - User id : "N00001" - Password yang tidak valid : "A00001" - Tekan tombol Login 	<ul style="list-style-type: none"> - Keluar pesan "User Name or Password Invalid" 	<ul style="list-style-type: none"> - Keluar pesan "User Name or Password Invalid" 	<ul style="list-style-type: none"> - Keluar pesan "User Name or Password Invalid"
Kesimpulan	Handal			

5.2 Hasil Pengujian Use Mendaftar TA

5.2.1 Hasil Pengujian Mendaftar TA (AU-02-01)

Tabel 5.2 Hasil Pengujian Mendaftar TA (AU-02-01)

Identifikasi	AU-02-01			
Deskripsi	Mendaftar TA			
Prosedur Pengujian	Masukan	Keluaran yang diharapkan	Kriteria Evaluasi Hasil	Hasil yang didapat
<ul style="list-style-type: none"> - Masukkan Judul TA - Masukkan Keterangan TA - Tekan tombol Create 	<ul style="list-style-type: none"> - Judul TA : "Ruby on Rails" - Keterangan : "Bahasa pemrograman yang Object Oriented" - Tekan tombol Create 	<ul style="list-style-type: none"> - Pesan "Pendaftaran TA berhasil" 	<ul style="list-style-type: none"> - Keluar Pesan "Pendaftaran TA berhasil" 	<ul style="list-style-type: none"> - Pesan "Pendaftaran TA berhasil"
<ul style="list-style-type: none"> - Masukkan Judul TA - Kosongkan Keterangan TA - Tekan tombol Create 	<ul style="list-style-type: none"> - Judul TA : "Ruby on Rails" - Keterangan : "" - Tekan tombol Create 	<ul style="list-style-type: none"> - Pesan "Keterangan TA tidak boleh kosong" 	<ul style="list-style-type: none"> - Pesan "Keterangan TA tidak boleh kosong" 	<ul style="list-style-type: none"> - Pesan "Keterangan TA tidak boleh kosong"
<ul style="list-style-type: none"> - Kosongkan Judul TA - Masukkan Keterangan TA - Tekan tombol Create 	<ul style="list-style-type: none"> - Judul TA : "" - Keterangan : "Bahasa pemrograman yang Object Oriented" - Tekan tombol Create 	<ul style="list-style-type: none"> - Pesan "Judul TA tidak boleh kosong" 	<ul style="list-style-type: none"> - Pesan "Judul TA tidak boleh kosong" 	<ul style="list-style-type: none"> - Pesan "Judul TA tidak boleh kosong"
<ul style="list-style-type: none"> - Kosongkan Judul TA - Kosongkan Keterangan TA - Tekan tombol Create 	<ul style="list-style-type: none"> - Judul TA : "" - Keterangan : "" - Tekan tombol Create 	<ul style="list-style-type: none"> - Pesan "Judul TA tidak boleh kosong" - Pesan "Keterangan TA tidak boleh kosong" 	<ul style="list-style-type: none"> - Pesan "Judul TA tidak boleh kosong" - Pesan "Keterangan TA tidak boleh kosong" 	<ul style="list-style-type: none"> - Pesan "Judul TA tidak boleh kosong" - Pesan "Keterangan TA tidak boleh kosong"

Kesimpulan	Handal
-------------------	--------

5.3 Hasil Pengujian Use Case Modifikasi TA

5.3.1 Hasil Pengujian Modifikasi TA (AU-03-01)

Tabel 5.3 Hasil Pengujian Modifikasi TA (AU-03-01)

Identifikasi	AU-03-01			
Deskripsi	Modifikasi TA			
Prosedur Pengujian	Masukan	Keluaran yang diharapkan	Kriteria Evaluasi Hasil	Hasil yang didapat
- Masukkan Judul TA - Masukkan Keterangan TA - Tekan tombol Update	- Judul TA : "Ruby on Rails" - Keterangan : "Bahasa pemrograman yang Object Oriented" - Tekan tombol Create	- Pesan "Pendaftaran TA berhasil"	- Keluar Pesan "Pendaftaran TA berhasil"	- Pesan "Pendaftaran TA berhasil"
- Masukkan Judul TA - Kosongkan Keterangan TA - Tekan tombol Update	- Judul TA : "Ruby on Rails" - Keterangan : "" - Tekan tombol Create	- Pesan "Keterangan TA tidak boleh kosong"	- Pesan "Keterangan TA tidak boleh kosong"	- Pesan "Keterangan TA tidak boleh kosong"
- Kosongkan Judul TA - Masukkan Keterangan TA - Tekan tombol Update	- Judul TA : "" - Keterangan : "Bahasa pemrograman yang Object Oriented" - Tekan tombol Create	- Pesan "Judul TA tidak boleh kosong"	- Pesan "Judul TA tidak boleh kosong"	- Pesan "Judul TA tidak boleh kosong"
- Kosongkan Judul TA - Kosongkan Keterangan TA - Tekan tombol Update	- Judul TA : "" - Keterangan : "" - Tekan tombol Create	- Pesan "Judul TA tidak boleh kosong" - Pesan "Keterangan TA tidak boleh kosong"	- Pesan "Judul TA tidak boleh kosong" - Pesan "Keterangan TA tidak boleh kosong"	- Pesan "Judul TA tidak boleh kosong" - Pesan "Keterangan TA tidak boleh kosong"
Kesimpulan	Handal			

5.4 Hasil Pengujian Use Case Menampilkan Judul TA

5.4.1 Hasil Pengujian Menampilkan Judul TA (AU-04-01)

Tabel 5.4 Hasil Pengujian Menampilkan Judul TA (AU-04-01)

Identifikasi	AU-04-01			
Deskripsi	Mendaftar TA			
Prosedur Pengujian	Masukan	Keluaran yang diharapkan	Kriteria Evaluasi Hasil	Hasil yang didapat
- Klik menu menampilkan judul TA	- Klik menu menampilkan judul TA	- Tampil Judul TA	- Tampil Judul TA	- Tampil Judul TA
Kesimpulan	Handal			

5.5 Hasil Pengujian Use Case Memperpanjang TA

5.5.1 Hasil Pengujian Memperpanjang TA (AU-05-01)

Tabel 5.5 Hasil Pengujian Memperpanjang TA (AU-05-01)

Identifikasi	AU-05-01			
Deskripsi	Memperpanjang TA			
Prosedur Pengujian	Masukan	Keluaran yang diharapkan	Kriteria Evaluasi Hasil	Hasil yang didapat
- Klik menu memperpanjang TA	- Klik menu memperpanjang TA	- Konfirmasi perpanjang TA - Pesan "Mahasiswa perpanjang TA, menunggu konfirmasi dosen pembimbing"	- Konfirmasi perpanjang TA - Pesan "Mahasiswa perpanjang TA, menunggu konfirmasi dosen pembimbing"	- Konfirmasi perpanjang TA - Pesan "Mahasiswa perpanjang TA, menunggu konfirmasi dosen pembimbing"
Kesimpulan	Handal			

5.6 Hasil Pengujian Use Case Menampilkan Jadwal Pendadaran

5.6.1 Hasil Pengujian Menampilkan Jadwal Pendadaran (AU-06-01)

Tabel 5.6 Hasil Pengujian Menampilkan Jadwal Pendadaran (AU-06-01)

Identifikasi	AU-06-01			
Deskripsi	Menampilkan Jadwal Pendadaran			
Prosedur Pengujian	Masukan	Keluaran yang diharapkan	Kriteria Evaluasi Hasil	Hasil yang didapat
- Klik menu menampilkan Jadwal Pendadaran	- Klik menu menampilkan Jadwal Pendadaran	- Tampil Jadwal Pendadaran	- Tampil Jadwal Pendadaran	- Tampil Jadwal Pendadaran
Kesimpulan	Handal			

5.7 Hasil Pengujian Use Case Bimbingan TA

5.7.1 Hasil Pengujian Tambah Bimbingan TA (AU-07-01)

Tabel 5.7.1 Hasil Pengujian Tambah Bimbingan TA (AU-07-01)

Identifikasi	AU-07-01			
Deskripsi	Tambah Bimbingan TA			
Prosedur Pengujian	Masukan	Keluaran yang diharapkan	Kriteria Evaluasi Hasil	Hasil yang didapat
- Pilih Mahasiswa yang akan dikelola dibimbing - Pilih New Bimbingan TA - Tulis Header dan Message	- Klik pada mahasiswa yang mempunyai nomor '040704131' - Klik New Bimbingan TA - Header : "Bimbingan TA1" - Message: "Kamu besok senin bertemu dengan saya"	- Pesan 'Bimbingan TA berhasil disimpan'	- Pesan 'Bimbingan TA berhasil disimpan'	- Pesan 'Bimbingan TA berhasil disimpan'

	di lab struktur data"			
- Pilih Mahasiswa yang akan dikelola dibimbing - Pilih New Bimbingan TA - Isi Header - Kosongkan Message	- Klik pada mahasiswa yang mempunyai nomor '040704131' - Klik New Bimbingan TA - Header : "Bimbingan TA1" - Message:""	- Pesan 'Message harus diisi'	- Pesan 'Message harus diisi'	- Pesan 'Message harus diisi'
- Pilih Mahasiswa yang akan dikelola dibimbing - Pilih New Bimbingan TA - Kosongkan Header - Isi Message	- Klik pada mahasiswa yang mempunyai nomor '040704131' - Klik New Bimbingan TA - Header : "" - Message:"Kamu besok senin bertemu dengan saya di lab struktur data"	- Pesan 'Bimbingan TA berhasil disimpan'	- Pesan 'Header harus diisi'	- Pesan 'Header harus diisi'
Kesimpulan	Handal			

5.7.2 Hasil Pengujian Edit Bimbingan TA (AU-07-02)

Tabel 5.7.2 Hasil Pengujian Edit Bimbingan TA (AU-07-02)

Identifikasi	AU-07-02			
Deskripsi	Edit Bimbingan TA			
Prosedur Pengujian	Masukan	Keluaran yang diharapkan	Kriteria Evaluasi Hasil	Hasil yang didapat
- Pilih Mahasiswa yang akan dikelola dibimbing	- Klik pada mahasiswa yang mempunyai nomor	- Pesan 'Bimbingan TA berhasil diedit	- Pesan 'Bimbingan TA berhasil diedit	- Pesan 'Bimbingan TA berhasil diedit

Pilih Edit Tulis Header dan Message	'040704131' - Klik New Bimbingan TA - Header : "Bimbingan TA1" - Message: "Kamu besok senin bertemu dengan saya di lab struktur data"			
- Pilih Mahasiswa yang akan dikelola dibimbing - Pilih Edit - Isi Header - Kosongkan Message	- Klik pada mahasiswa yang mempunyai nomor '040704131' - Klik New Bimbingan TA - Header : "Bimbingan TA1" - Message: ""	- Pesan 'Message harus diisi'	- Pesan 'Message harus diisi'	- Pesan 'Message harus diisi'
- Pilih Mahasiswa yang akan dikelola dibimbing - Pilih Edit Bimbingan TA - Kosongkan Header - Isi Message	- Klik pada mahasiswa yang mempunyai nomor '040704131' - Klik New Bimbingan TA - Header : "" - Message: "Kamu besok senin bertemu dengan saya di lab struktur data"	Pesan 'Header harus diisi'	- Pesan 'Header harus diisi'	- Pesan 'Header harus diisi'
Kesimpulan	Handal			

5.7.3 Hasil Pengujian Hapus Bimbingan TA (AU-07-03)

Tabel 5.7.3 Hasil Pengujian Hapus Bimbingan TA (AU-07-03)

Identifikasi	AU-07-03			
Deskripsi	Hapus bimbingan Ta			
Prosedur Pengujian	Masukan	Keluaran yang diharapkan	Kriteria Evaluasi Hasil	Hasil yang didapat
- Pilih bimbingan Mahasiswa yang akan dihapus - Pilih OK pada pesan konfirmasi	- Klik Pesan pada mahasiswa yang mempunyai nomor '040704131' - Klik 'OK' Pesan pada pesan konfirmasi	- Muncul pesan konfirmasi - Data yang dihapus hilang dari list	- Muncul pesan konfirmasi - Data yang dihapus hilang dari list	- Muncul pesan konfirmasi - Data yang dihapus hilang dari list
Kesimpulan	Handal			

5.8 Hasil Pengujian Use Mendaftar KP

5.8.1 Hasil Pengujian Mendaftar KP (AU-08-01)

Tabel 5.8 Hasil Pengujian Mendaftar KP (AU-08-01)

Identifikasi	AU-08-01			
Deskripsi	Mendaftar KP			
Prosedur Pengujian	Masukan	Keluaran yang diharapkan	Kriteria Evaluasi Hasil	Hasil yang didapat
- Masukkan Nama Perusahaan - Masukkan Alamat Perusahaan - Masukkan kota Perusahaan - Masukkan Nama jabatan pimpinan Perusahaan - Masukkan Nama pimpinan Perusahaan - Masukkan tanggal mulai KP	- Nama Perusahaan: "Atma Jaya" - Alamat : "Jln Babarsari" - Nama Jabatan : "Dekan FTI" - Nama pimpinan : "Paulus Mudjihartono, S.T., M.T." - Tanggal mulai: "September 1, 2008"	- Pesan: "KP berhasil didaftarkan, menunggu persetujuan Prodi."	- Pesan: "KP berhasil didaftarkan, menunggu persetujuan Prodi."	- Pesan: "KP berhasil didaftarkan, menunggu persetujuan Prodi."

Masukkan tanggal selesai KP	- Tanggal selesai: "January 15, 2009"			
Tekan tombol Create	- Tekan tombol Create			
Sama dengan pengujian pertama tapi terdapat field yang tidak diisi	- Nama Perusahaan: "Atma Jaya"	- Pesan "KP/Perusahaan gagal disimpan"	- Pesan "KP/Perusahaan gagal disimpan"	- Pesan "KP/Perusahaan gagal disimpan"
- Tekan tombol Create	- Alamat : "Jln Babarsari" - Nama Jabatan : "Dekan FTI" - Nama pimpinan : "Paulus Mudjihartono, S.T.,M.T." - Tanggal mulai: "September 1, 2008" - Tanggal selesai: "January 15, 2009" Tekan tombol Create			
Kesimpulan	Handal			

5.9 Hasil Pengujian Use Case Menampilkan Refrensi Perusahaan

5.9.1 Hasil Pengujian Menampilkan Refrensi Perusahaan (AU-09-01)

Tabel 5.9 Hasil Pengujian Menampilkan Refrensi Perusahaan (AU-09-01)

Identifikasi	AU-09-01			
Deskripsi	Menampilkan Refrensi Perusahaan			
Prosedur Pengujian	Masukan	Keluaran yang diharapkan	Kriteria Evaluasi Hasil	Hasil yang didapat
- Klik menu menampilkan refrensi	- Klik menu menampilkan refrensi	- Tampil refrensi perusahaan	- Tampil refrensi perusahaan	- Tampil refrensi perusahaan

perusahaan	perusahaan			
Kesimpulan	Handal			

5.10 Hasil Pengujian Use Case Cek Status Pendaftaran

5.10.1 Hasil Pengujian Cek status Pendaftaran (AU-10-01)

Tabel 5.10 Hasil Pengujian Cek status Pendaftaran (AU-10-01)

Identifikasi	AU-10-01			
Deskripsi	Cek status Pendaftaran			
Prosedur Pengujian	Masukan	Keluaran yang diharapkan	Kriteria Evaluasi Hasil	Hasil yang didapat
- Klik link show	- Klik link show	- Tampil Status Pendaftaran	- Tampil Status Pendaftaran	- Tampil Status Pendaftaran
Kesimpulan	Handal			

5.11 Hasil Pengujian Use Case Mengelola status KP

5.11.1 Hasil Pengujian Mengelola status KP (AU-11-01)

Tabel 5.11 Hasil Pengujian Mengelola status KP (AU-11-01)

Identifikasi	AU-11-01			
Deskripsi	Mengelola Status KP			
Prosedur Pengujian	Masukan	Keluaran yang diharapkan	Kriteria Evaluasi Hasil	Hasil yang didapat
- Pilih menu My KP - Pilih Kelola KP - Pilih status KP - Tekan Tombol Update	- Pilih menu My KP - Pilih Kelola KP - Pilih Status KP 'Pelaksanaan KP/Gagal masuk perusahaan' - Tekan Tombol	- Pesan 'Pengelolaan KP mahasiswa berhasil'	- Pesan 'Pengelolaan KP mahasiswa berhasil'	- Pesan 'Pengelolaan KP mahasiswa berhasil'

	Update			
Kesimpulan	Handal			

5.12 Hasil Pengujian Use Modifikasi KP

5.12.1 Hasil Pengujian Modifikasi KP (AU-12-01)

Tabel 5.12 Hasil Pengujian Modifikasi KP (AU-12-01)

Identifikasi	AU-12-01			
Deskripsi	Modifikasi KP			
Prosedur Pengujian	Masukan	Keluaran yang diharapkan	Kriteria Evaluasi Hasil	Hasil yang didapat
<ul style="list-style-type: none"> - Pilih menu My KP - Pilih Kelola KP - Masukan Judul KP - Masukan Keterangan KP - Tekan Tombol Update 	<ul style="list-style-type: none"> - Pilih menu My KP - Pilih Kelola KP - Judul KP : "Pembangunan Aplikasi Swalayan Telkom" - Keterangan KP: "Membuat website php dengan menggunakan combobox ajax" - Tekan Tombol Update 	<ul style="list-style-type: none"> - Pesan 'Pengelolaan KP mahasiswa berhasil' 	<ul style="list-style-type: none"> - Pesan 'Pengelolaan KP mahasiswa berhasil' 	<ul style="list-style-type: none"> - Pesan 'Pengelolaan KP mahasiswa berhasil'
<ul style="list-style-type: none"> - Sama dengan pengujian pertama tapi terdapat field yang tidak diisi (misal: Judul KP) 	<ul style="list-style-type: none"> - Pilih menu My KP - Pilih Kelola KP - Judul KP: "" 	<ul style="list-style-type: none"> - Pesan 'Judul KP masih kosong' 	<ul style="list-style-type: none"> - Pesan 'Judul KP masih kosong' 	<ul style="list-style-type: none"> - Pesan 'Judul KP masih kosong'
Kesimpulan	Handal			

5.13 Hasil Pengujian Use Case Menampilkan Jadwal Ujian KP

5.13.1 Hasil Pengujian Menampilkan Jadwal Ujian KP (AU-13-01)

Tabel 5.13 Hasil Pengujian Menampilkan Jadwal Ujian KP (AU-13-01)

Identifikasi	AU-13-01			
Deskripsi	Menampilkan Jadwal Pendaftaran			
Prosedur Pengujian	Masukan	Keluaran yang diharapkan	Kriteria Evaluasi Hasil	Hasil yang didapat
- Klik menu menampilkan Jadwal Ujian KP	- Klik menu menampilkan Jadwal Ujian KP	- Tampil Jadwal Ujian KP	- Tampil Jadwal Ujian KP	- Tampil Jadwal Ujian KP
Kesimpulan	Handal			

5.14 Hasil Pengujian Use Case Bimbingan KP

5.14.1 Hasil Pengujian Tambah Bimbingan KP (AU-14-01)

Tabel 5.14.1 Hasil Pengujian Tambah Bimbingan KP (AU-14-01)

Identifikasi	AU-14-01			
Deskripsi	Tambah Bimbingan KP			
Prosedur Pengujian	Masukan	Keluaran yang diharapkan	Kriteria Evaluasi Hasil	Hasil yang didapat
- Pilih Mahasiswa yang dikelola dibimbing - Pilih New Bimbingan KP - Tulis Header dan Message	- Klik pada mahasiswa yang mempunyai nomor '040704131' - Klik New Bimbingan KP - Header : "Bimbingan TAI" - Message: "Kamu besok senin bertemu dengan saya di lab"	- Pesan 'Bimbingan KP berhasil disimpan'	- Pesan 'Bimbingan KP berhasil disimpan'	- Pesan 'Bimbingan KP berhasil disimpan'

	struktur data"			
Pilih Mahasiswa yang akan dikelola dibimbing	- Klik pada mahasiswa yang mempunyai nomor '040704131'	- Pesan 'Message harus diisi'	- Pesan 'Message harus diisi'	- Pesan 'Message harus diisi'
- Pilih Bimbingan KP New	- Klik New Bimbingan KP			
- Isi Header	- Header :			
- Kosongkan Message	- "Bimbingan KP"			
	- Message:""			
- Pilih Mahasiswa yang akan dikelola dibimbing	- Klik pada mahasiswa yang mempunyai nomor '040704131'	- Pesan 'Bimbingan KP berhasil disimpan'	- Pesan 'Header harus diisi'	- Pesan 'Header harus diisi'
- Pilih Bimbingan KP New	- Klik New Bimbingan TA			
- Kosongkan Header	- Header : ""			
- Isi Message	- Message:"Kamu besok senin bertemu dengan saya di struktur lab data"			
Kesimpulan	Handal			

5.14.2 Hasil Pengujian Edit Bimbingan KP (AU-14-02)

Tabel 5.14.2 Hasil Pengujian Edit Bimbingan KP(AU-14-02)

Identifikasi	AU-14-02			
Deskripsi	Edit Bimbingan KP			
Prosedur Pengujian	Masukan	Keluaran yang diharapkan	Kriteria Evaluasi Hasil	Hasil yang didapat
- Pilih Mahasiswa yang akan dikelola dibimbing	- Klik pada mahasiswa yang mempunyai nomor	- Pesan 'Bimbingan KP berhasil diedit	- Pesan 'Bimbingan KP berhasil diedit	- Pesan 'Bimbingan KP berhasil diedit
- Pilih Edit				

<p>Tulis Header dan Message</p>	<p>'040704131'</p> <ul style="list-style-type: none"> - Klik Edit - Header : "Bimbingan KP" - Message:"Kamu besok senin bertemu dengan saya di lab struktur data" 			
<ul style="list-style-type: none"> - Pilih Mahasiswa yang akan dikelola dibimbing - Piliih Edit - Isi Header - Kosongkan Message 	<ul style="list-style-type: none"> - Klik pada mahasiswa yang mempunyai nomor '040704131' - Klik New Bimbingan KP - Header : "Bimbingan KP" - Message:"" 	<ul style="list-style-type: none"> - Pesan 'Message harus diisi' 	<ul style="list-style-type: none"> - Pesan 'Message harus diisi' 	<ul style="list-style-type: none"> - Pesan 'Message harus diisi'
<ul style="list-style-type: none"> - Pilih Mahasiswa yang akan dikelola dibimbing - Piliih Edit Bimbingan KP - Kosongkan Header - Isi Message 	<ul style="list-style-type: none"> - Klik pada mahasiswa yang mempunyai nomor '040704131' - Klik New Bimbingan KP - Header : "" - Message:"Kamu besok senin bertemu dengan saya di lab struktur data" 	<ul style="list-style-type: none"> Pesan 'Header harus diisi' 	<ul style="list-style-type: none"> - Pesan 'Header harus diisi' 	<ul style="list-style-type: none"> - Pesan 'Header harus diisi'
<p>Kesimpulan</p>	<p>Handal</p>			

5.14.3 Hasil Pengujian Hapus Bimbingan KP (AU-07-03)

Tabel 5.14.3 Hasil Pengujian Hapus Bimbingan KP(AU-14-03)

Identifikasi	AU-14-03			
Deskripsi	Hapus bimbingan KP			
Prosedur Pengujian	Masukan	Keluaran yang diharapkan	Kriteria Evaluasi Hasil	Hasil yang didapat
<ul style="list-style-type: none"> - Pilih bimbingan Mahasiswa yang akan dihapus - Pilih OK pada pesan konfirmasi 	<ul style="list-style-type: none"> - Klik Pesan pada mahasiswa yang mempunyai nomor '040704131' - Klik 'OK' pada pesan konfirmasi 	<ul style="list-style-type: none"> - Muncul pesan konfirmasi - Data yang dihapus hilang dari list 	<ul style="list-style-type: none"> - Muncul pesan konfirmasi - Data yang dihapus hilang dari list 	<ul style="list-style-type: none"> - Muncul pesan konfirmasi - Data yang dihapus hilang dari list
Kesimpulan	Handal			

5.15 Hasil Pengujian Use Case Forum Umum TA dan KP

5.15.1 Hasil Pengujian Tambah Topik (AU-15-01)

Tabel 5.15.1 Hasil Pengujian Tambah Topik(AU-15-01)

Identifikasi	AU-14-01			
Deskripsi	Tambah Topik			
Prosedur Pengujian	Masukan	Keluaran yang diharapkan	Kriteria Evaluasi Hasil	Hasil yang didapat
<ul style="list-style-type: none"> - Pilih link forum dari menu atas - Pilih New Topik - Isi Nama topik - Isi Post pertama - Tekan tombol Create 	<ul style="list-style-type: none"> - Klik New Bimbingan KP - Nama Topik : "Tempat KP yang Asik" - Isi Post: "Tempat KP yang enak di mana ya?" 	<ul style="list-style-type: none"> - Pesan 'Topik was successfully saved' 	<ul style="list-style-type: none"> - Pesan 'Topik was successfully saved' 	<ul style="list-style-type: none"> - Pesan 'Topik was successfully saved'
Kesimpulan	Handal			

5.15.2 Hasil Pengujian Edit Bimbingan KP (AU-15-02)

Tabel 5.15.2 Hasil Pengujian Edit Topik (AU-15-02)

Identifikasi	AU-15-02			
Deskripsi	Edit Topik			
Prosedur Pengujian	Masukan	Keluaran yang diharapkan	Kriteria Evaluasi Hasil	Hasil yang didapat
<ul style="list-style-type: none"> - Pilih Edit setelah Topik selesai dibuat - Ubah Judul Topik - Tekan tombol Update 	<ul style="list-style-type: none"> - Pilih Edit setelah Topik selesai dibuat - Ubah Judul Topik: " Tempat KP yang Asik?" - Tekan tombol Update 	<ul style="list-style-type: none"> - Pesan ' Topik was successfuly updated' 	<ul style="list-style-type: none"> - Pesan ' Topik was successfuly updated' 	<ul style="list-style-type: none"> - Pesan ' Topik was successfuly updated'
Kesimpulan	Handal			

5.15.3 Hasil Pengujian Tambah Post (AU-15-03)

Tabel 5.15.3 Hasil Pengujian Tambah Post (AU-15-03)

Identifikasi	AU-15-03			
Deskripsi	Tambah Post			
Prosedur Pengujian	Masukan	Keluaran yang diharapkan	Kriteria Evaluasi Hasil	Hasil yang didapat
<ul style="list-style-type: none"> - Pilih link forum dari menu atas - Pilih Topik - Pilih Replay - Isi Post - Tekan tombol Create 	<ul style="list-style-type: none"> - Pilih link forum dari menu atas - Pilih Topik - Pilih Replay - Isi Post: "Di Telkom" - Tekan tombol Create 	<ul style="list-style-type: none"> - Pesan 'Post was successfuly saved' 	<ul style="list-style-type: none"> - Pesan 'Post was successfuly saved' 	<ul style="list-style-type: none"> - Pesan 'Post was successfuly saved'
Kesimpulan	Handal			

5.15.4 Hasil Pengujian Edit Post (AU-15-04)

Tabel 5.15.4 Hasil Pengujian Edit Post (AU-15-04)

Identifikasi	AU-15-04		
--------------	----------	--	--

Program Studi Teknik Informatika	PDHUPL – SIKAP	47/ 58
Dokumen ini dan informasi yang dimilikinya adalah milik Program Studi Teknik Informatika-UAJY dan bersifat rahasia. Dilarang untuk me-reproduksi dokumen ini tanpa diketahui oleh Program Studi Teknik Informatika		

Deskripsi	Edit Post			
Prosedur Pengujian	Masukan	Keluaran yang diharapkan	Kriteria Evaluasi Hasil	Hasil yang didapat
<ul style="list-style-type: none"> - Pilih Edit setelah Replay selesai dibuat - Ubah Isi topik - Tekan tombol Update 	<ul style="list-style-type: none"> - Pilih Edit setelah Topik selesai dibuat - Ubah Judul Topik: " Enak di Atma Jaya" - Tekan tombol Update 	<ul style="list-style-type: none"> - Pesan ' Post was successfully updated' 	<ul style="list-style-type: none"> - Pesan ' Post was successfully updated' 	<ul style="list-style-type: none"> - Pesan ' Post was successfully updated'
Kesimpulan	Handal			

5.16 Hasil Pengujian Use Case Modifikasi status TA

5.16.1 Hasil Pengujian Modifikasi status TA(AU-16-01)

Tabel 5.16 Hasil Pengujian Modifikasi status TA(AU-16-01)

Identifikasi	AU-16-01			
Deskripsi	Modifikasi status TA			
Prosedur Pengujian	Masukan	Keluaran yang diharapkan	Kriteria Evaluasi Hasil	Hasil yang didapat
<ul style="list-style-type: none"> - Pilih Mahasiswa yang akan dikelola status TA-nya - Pilih Status - Tekan Tombol OK 	<ul style="list-style-type: none"> - Klik pada mahasiswa yang mempunyai nomor '030703671' - Pilih status: 'Revisi Judul TA' - Tekan Tombol OK 	<ul style="list-style-type: none"> - Pesan 'Pengelolaan TA mahasiswa berhasil' 	<ul style="list-style-type: none"> - Pesan 'Pengelolaan TA mahasiswa berhasil' 	<ul style="list-style-type: none"> - Pesan 'Pengelolaan TA mahasiswa berhasil'
Kesimpulan	Handal			

5.17 Hasil Pengujian Use Case Mengelola Nilai TA

5.17.1 Hasil Pengujian Mengelola Nilai TA(AU-17-01)

Tabel 5.17 Hasil Pengujian Mengelola Nilai TA(AU-17-01)

Program Studi Teknik Informatika	PDHUPL – SIKAP	48/ 58
Dokumen ini dan informasi yang dimilikinya adalah milik Program Studi Teknik Informatika-UAJY dan bersifat rahasia. Dilarang untuk me-reproduksi dokumen ini tanpa diketahui oleh Program Studi Teknik Informatika		

Identifikasi	AU-17-01			
Deskripsi	Mengelola Nilai TA			
Prosedur Pengujian	Masukan	Keluaran yang diharapkan	Kriteria Evaluasi Hasil	Hasil yang didapat
- Pilih Mahasiswa yang akan dikelola Nilai TA-nya - Pilih link Nilai TA - Pilih Nilai TA - Pilih Nilai Pendadaran - Tekan Tombol OK	- Klik pada mahasiswa yang mempunyai nomor '040704131' - Nilai TA:"A" - Nilai Pendadaran:"A" - Tekan Tombol OK	- Pesan 'Pengelolaan TA mahasiswa berhasil'	- Pesan 'Pengelolaan TA mahasiswa berhasil'	- Pesan 'Pengelolaan TA mahasiswa berhasil'
Kesimpulan	Handal			

5.18 Hasil Pengujian Use Case Menyetujui Laporan KP

5.18.1 Hasil Pengujian Menyetujui Laporan KP (AU-18-01)

Tabel 5.18 Hasil Pengujian Menyetujui Laporan KP (AU-18-01)

Identifikasi	AU-18-01			
Deskripsi	Menyetujui Laporan KP			
Prosedur Pengujian	Masukan	Keluaran yang diharapkan	Kriteria Evaluasi Hasil	Hasil yang didapat
- Pilih Mahasiswa yang akan dikelola Laporan KP-nya - Pilih Status Laporan - Tekan Tombol OK	- Klik pada mahasiswa yang mempunyai nomor '040704131' - Status KP:"Judul Sudah falid" - Tekan Tombol OK	- Pesan 'Pengelolaan KP mahasiswa berhasil'	- Pesan 'Pengelolaan KP mahasiswa berhasil'	- Pesan 'Pengelolaan KP mahasiswa berhasil'
Kesimpulan	Handal			

5.19 Hasil Pengujian Use Case Entry Nilai KP

5.3.1 Hasil Pengujian Entry Nilai KP (AU-19-01)

Tabel 5.19 Hasil Pengujian Entry Nilai KP (AU-19-01)

Identifikasi	AU-19-01			
Deskripsi	Entry Nilai KP			
Prosedur Pengujian	Masukan	Keluaran yang diharapkan	Kriteria Evaluasi Hasil	Hasil yang didapat
<ul style="list-style-type: none"> - Pilih Mahasiswa yang akan dikelola beri nilai KP - Inputkan nilai KP - Tekan Tombol Save 	<ul style="list-style-type: none"> - Klik pada mahasiswa yang mempunyai nomor '040704131' - Nilai: "A" - Tekan Tombol SAVE 	<ul style="list-style-type: none"> - Pesan 'Nilai KP berhasil disimpan' 	<ul style="list-style-type: none"> - Pesan 'Nilai KP berhasil disimpan' 	<ul style="list-style-type: none"> - Pesan 'Nilai KP berhasil disimpan'
Kesimpulan	Handal			

5.20 Hasil Pengujian Use Case Mengelola Ruang Pendaran

5.20.1 Hasil Pengujian Mengelola Ruang Pendaran (AU-20-01)

Tabel 5.20 Hasil Pengujian Mengelola Ruang Pendaran (AU-20-01)

Identifikasi	AU-20-01			
Deskripsi	Mengelola Ruang Pendaran			
Prosedur Pengujian	Masukan	Keluaran yang diharapkan	Kriteria Evaluasi Hasil	Hasil yang didapat
<ul style="list-style-type: none"> - Pilih Mahasiswa yang akan dikelola beri Ruang pendaran - Inputkan Ruang Pendaran - Tekan Tombol Ok 	<ul style="list-style-type: none"> - Klik pada mahasiswa yang mempunyai nomor '040704131' - Ruang: "Lab. Jaringan Komputer" - Tekan Tombol Ok 	<ul style="list-style-type: none"> - Pesan 'Ruang Pendaran berhasil disimpan' 	<ul style="list-style-type: none"> - Pesan 'Ruang Pendaran berhasil disimpan' 	<ul style="list-style-type: none"> - Pesan 'Ruang Pendaran berhasil disimpan'

Kesimpulan	Handal
------------	--------

5.21 Hasil Pengujian Use Case Mengelola Ruang Ujian KP

5.21.1 Hasil Pengujian Mengelola Ruang Ujian KP (AU-21-01)

Tabel 5.21 Hasil Pengujian Mengelola Ruang Ujian KP (AU-21-01)

Identifikasi	AU-21-01			
Deskripsi	Mengelola Ruang Ujian KP			
Prosedur Pengujian	Masukan	Keluaran yang diharapkan	Kriteria Evaluasi Hasil	Hasil yang didapat
<ul style="list-style-type: none"> - Pilih Mahasiswa yang akan dikelola Ujian KP - Inputkan Tanggal Ujian - Inputkan Ruang Ujian - Inputkan Sesi - Tekan Tombol Ok 	<ul style="list-style-type: none"> - Klik pada mahasiswa yang mempunyai nomor '040704131' - Tanggal: " July 27, 2008" - Ruang: "Lab. Jaringan Komputer" - Sesi: "2" - Tekan Tombol Ok 	<ul style="list-style-type: none"> - Pesan 'Pengelolaan KP berhasil' 	<ul style="list-style-type: none"> - Pesan 'Pengelolaan KP berhasil' 	<ul style="list-style-type: none"> - Pesan 'Pengelolaan KP berhasil'
Kesimpulan	Handal			

5.22 Hasil Pengujian Use Case Mengelola Surat Pengantar KP

5.22.1 Hasil Pengujian Mengelola Surat Pengantar KP (AU-22-01)

Tabel 5.22 Hasil Pengujian Mengelola Surat Pengantar KP (AU-22-01)

Identifikasi	AU-22-01			
Deskripsi	Mengelola Surat Pengantar KP			
Prosedur Pengujian	Masukan	Keluaran yang diharapkan	Kriteria Evaluasi Hasil	Hasil yang didapat

Pilih Mahasiswa yang akan dikelola Surat KP	- Klik pada mahasiswa yang mempunyai nomor '040704131'	- Muncul surat KP	- Muncul surat KP	- Muncul surat KP
Inputkan Nomor Surat				
Inputkan lampiran	- Nomor Surat:" XI /20"			
Tekan Tombol Generate	- Lampiran:"-"			
	- Tekan Tombol Generate			
Kesimpulan	Handal			

5.23 Hasil Pengujian Use Case Mencetak Jadwal Ujian KP

5.23.1 Hasil Pengujian Mencetak Jadwal Ujian KP (AU-23-01)

Tabel 5.23 Hasil Pengujian Mencetak Jadwal Ujian KP(AU-21-01)

Identifikasi	AU-21-01			
Deskripsi	Mencetak Jadwal Ujian KP			
Prosedur Pengujian	Masukan	Keluaran yang diharapkan	Kriteria Evaluasi Hasil	Hasil yang didapat
- Pilih link Mencetak Ujian KP	- Pilih link Mencetak Ujian KP	- Muncul Jadwal Ujian KP dalam bentuk file pdf	- Muncul Jadwal Ujian KP dalam bentuk file pdf	- Muncul Jadwal Ujian KP dalam bentuk file pdf
Kesimpulan	Handal			

5.24 Hasil Pengujian Use Case Mencetak Jadwal Pendadaran

5.24.1 Hasil Pengujian Mencetak Jadwal Pendadaran (AU-24-01)

Tabel 5.24 Hasil Pengujian Mencetak Jadwal Pendadaran (AU-24-01)

Identifikasi	AU-24-01			
Deskripsi	Mencetak Jadwal Pendadaran			
Prosedur Pengujian	Masukan	Keluaran yang diharapkan	Kriteria Evaluasi Hasil	Hasil yang didapat

Program Studi Teknik Informatika	PDHUPL – SIKAP	52/ 58
Dokumen ini dan informasi yang dimilikinya adalah milik Program Studi Teknik Informatika-UAJY dan bersifat rahasia. Dilarang untuk me-reproduksi dokumen ini tanpa diketahui oleh Program Studi Teknik Informatika		

Pilih link Mencetak Ujian Pendadaran	- Pilih link Mencetak Ujian Pendadaran	- Muncul Jadwal Ujian Pendadaran dalam bentuk file pdf	- Muncul Jadwal Ujian Pendadaran dalam bentuk file pdf	- Muncul Jadwal Ujian Pendadaran dalam bentuk file pdf
Kesimpulan	Handal			

5.25 Hasil Pengujian Use Case Mengelola Mail Templates

5.25.1 Hasil Pengujian Mengelola Mail Templates (AU-25-01)

Tabel 5.25 Hasil Pengujian Mengelola Mail Templates (AU-25-01)

Identifikasi	AU-25-01			
Deskripsi	Mengelola Mail Template			
Prosedur Pengujian	Masukan	Keluaran yang diharapkan	Kriteria Evaluasi Hasil	Hasil yang didapat
<ul style="list-style-type: none"> - Pilih mail templates - Pilih link Edit - Edit kalimat isi , penutup isi atau penutup - Tekan Tombol Update 	<ul style="list-style-type: none"> - Pilih mail templates - Pilih link Edit - Edit Penutup:" Bapak / Ibu dapat memberi tugas khusus selama Mahasiswa bekerja praktek untuk kepentingan perusahaan yang sesuai dengan bidangnya.!" - Tekan Tombol Update 	<ul style="list-style-type: none"> - Pesan MailTemplate was successfully updated' 	<ul style="list-style-type: none"> - Pesan MailTemplate was successfully updated' 	<ul style="list-style-type: none"> - Pesan MailTemplate was successfully updated'
Kesimpulan	Handal			

5.26 Hasil Pengujian Use Case Mengelola Permohonan TA

5.26.1 Hasil Pengujian Mengelola Permohonan TA (AU-26-01)

Tabel 5.26 Hasil Pengujian Mengelola Permohonan TA (AU-26-01)

Identifikasi	AU-26-01			
Deskripsi	Menampilkan Jadwal Pendaftaran			
Prosedur Pengujian	Masukan	Keluaran yang diharapkan	Kriteria Evaluasi Hasil	Hasil yang didapat
<ul style="list-style-type: none"> - Pilih Mahasiswa yang akan dikelola permohonan TA-nya - Pilih Status TA - Pilih dosen pembimbing 1 - Pilih dosen pembimbing 2 	<ul style="list-style-type: none"> - Klik pada mahasiswa yang mempunyai nomor '040704131' - Pilih Status TA 'Pelaksanaan TA' - Pilih pembimbing 1 - Pilih pembimbing2 	<ul style="list-style-type: none"> - Pesan 'Pengelolaan TA mahasiswa berhasil' 	<ul style="list-style-type: none"> - Pesan 'Pengelolaan TA mahasiswa berhasil' 	<ul style="list-style-type: none"> - Pesan 'Pengelolaan TA mahasiswa berhasil'
Kesimpulan	Handal			

5.27 Hasil Pengujian Use Case Mengelola Ujian Pendaftaran

5.27.1 Hasil Pengujian Mengelola Ujian Pendaftaran (AU-27-01)

Tabel 5.27 Hasil Pengujian Mengelola Ujian Pendaftaran (AU-27-01)

Identifikasi	AU-2701			
Deskripsi	Mengelola Ujian Pendaftaran			
Prosedur Pengujian	Masukan	Keluaran yang diharapkan	Kriteria Evaluasi Hasil	Hasil yang didapat
<ul style="list-style-type: none"> - Pilih Mahasiswa yang akan dikelola permohonan TA-nya - Pilih Tanggal 	<ul style="list-style-type: none"> - Klik pada mahasiswa yang mempunyai nomor '040704131' 	<ul style="list-style-type: none"> - Pesan 'Pengelolaan TA mahasiswa berhasil' 	<ul style="list-style-type: none"> - Pesan 'Pengelolaan TA mahasiswa berhasil' 	<ul style="list-style-type: none"> - Pesan 'Pengelolaan TA mahasiswa berhasil'

Pilih sesi	- Pilih Tanggal 'July 28, 2008			
Tekan Tombol Next				
Pilih dosen penguji 1	- Pilih Sesi:"I"			
Pilih dosen penguji 2	- Tekan Tombol Next			
Tekan Tombol OK	- Pilih pembimbing 1 - Pilih pembimbing2			
Kesimpulan	Handal			

5.28 Hasil Pengujian Use Case Menampilkan Daftar Mahasiswa TA

5.28.1 Hasil Pengujian Menampilkan Daftar Mahasiswa TA (AU-28-01)

Tabel 5.28 Hasil Pengujian Menampilkan Daftar Mahasiswa TA (AU-24-01)

Identifikasi	AU-28-01			
Deskripsi	Menampilkan Daftar Mahasiswa TA			
Prosedur Pengujian	Masukan	Keluaran yang diharapkan	Kriteria Evaluasi Hasil	Hasil yang didapat
- Pilih link Laporan Mahasiswa TA	- Pilih link Laporan Mahasiswa TA	- Muncul Daftar Mahasiswa TA dalam bentuk file pdf	- Muncul Daftar Mahasiswa TA dalam bentuk file pdf	- Muncul Daftar Mahasiswa TA dalam bentuk file pdf
Kesimpulan	Handal			

5.29 Hasil Pengujian Use Case Mencetak Daftar Mahasiswa TA

5.29.1 Hasil Pengujian Mencetak Daftar Mahasiswa TA (AU-29-01)

Tabel 5.29 Hasil Pengujian Mencetak Mahasiswa TA (AU-29-01)

Program Studi Teknik Informatika	PDHUPL – SIKAP	55/ 58
Dokumen ini dan informasi yang dimilikinya adalah milik Program Studi Teknik Informatika-UAJY dan bersifat rahasia. Dilarang untuk me-reproduksi dokumen ini tanpa diketahui oleh Program Studi Teknik Informatika		

Identifikasi	AU-29-01			
Deskripsi	Mencetak Daftar Mahasiswa TA			
Prosedur Pengujian	Masukan	Keluaran yang diharapkan	Kriteria Evaluasi Hasil	Hasil yang didapat
- Pilih link Laporan Mahasiswa TA	- Pilih link Laporan Mahasiswa TA	- Muncul Daftar Mahasiswa TA dalam bentuk file pdf	- Muncul Daftar Mahasiswa TA dalam bentuk file pdf	- Muncul Daftar Mahasiswa TA dalam bentuk file pdf
Kesimpulan	Handal			

5.30 Hasil Pengujian Use Case Reporting

5.30.1 Hasil Pengujian Reporting(AU-30-01)

Tabel 5.30 Hasil Pengujian Reporting(AU-30-01)

Identifikasi	AU-30-01			
Deskripsi	Reporting			
Prosedur Pengujian	Masukan	Keluaran yang diharapkan	Kriteria Evaluasi Hasil	Hasil yang didapat
- Pilih link Laporan Mahasiswa TA	- Pilih link Laporan Mahasiswa TA	- Muncul Daftar Mahasiswa TA dalam bentuk file pdf	- Muncul Daftar Mahasiswa TA dalam bentuk file pdf	- Muncul Daftar Mahasiswa TA dalam bentuk file pdf
Kesimpulan	Handal			

5.31 Hasil Pengujian Use Case Memberi Persetujuan KP

5.31.1 Hasil Pengujian Memberi Persetujuan KP(AU-31-01)

Tabel 5.31 Hasil Pengujian Memberi Persetujuan KP (AU-31-01)

Identifikasi	AU-31-01			
Deskripsi	Memberi Persetujuan KP			
Prosedur Pengujian	Masukan	Keluaran yang diharapkan	Kriteria Evaluasi Hasil	Hasil yang didapat
- Pilih Mahasiswa yang akan	- Klik pada mahasiswa	- Pesan 'Pengelolaan	- Pesan 'Pengelolaan	- Pesan 'Pengelolaan

Program Studi Teknik Informatika	PDHUPL – SIKAP	56/ 58
Dokumen ini dan informasi yang dimilikinya adalah milik Program Studi Teknik Informatika-UAJY dan bersifat rahasia. Dilarang untuk me-reproduksi dokumen ini tanpa diketahui oleh Program Studi Teknik Informatika		

dikelola permohonan KP-nya	yang mempunyai nomor '040704131'	KP mahasiswa berhasil'	KP mahasiswa berhasil'	KP mahasiswa berhasil'
- Pilih Status KP				
- Pilih pembimbing kp	- Pilih Status KP 'KP disetujui Kampus/KP tidak disetujui kampus'			
	- Pilih pembimbing kp			
Kesimpulan	Handal			

5.32 Hasil Pengujian Use Case Mencetak KP bermasalah

5.32.1 Hasil Pengujian Mencetak KP bermasalah (AU-32-01)

Tabel 5.32 Hasil Pengujian Mencetak KP bermasalah (AU-32-01)

Identifikasi	AU-32-01			
Deskripsi	Mencetak KP bermasalah			
Prosedur Pengujian	Masukan	Keluaran yang diharapkan	Kriteria Evaluasi Hasil	Hasil yang didapat
- Pilih link Mahasiswa KP bermasalah	- Pilih link Mahasiswa KP bermasalah	- Muncul Daftar Mahasiswa KP mahasiswa yang bermasalah dalam bentuk file pdf	- Muncul Daftar Mahasiswa KP mahasiswa yang bermasalah dalam bentuk file pdf	- Muncul Daftar Mahasiswa KP mahasiswa yang bermasalah dalam bentuk file pdf
Kesimpulan	Handal			

5.33 Hasil Pengujian Use Case Menentukan Dosen KP

5.3.2 Hasil Pengujian Menentukan Dosen KP (AU-33-01)

Tabel 5.33 Hasil Pengujian Menentukan Dosen KP (AU-33-01)

Identifikasi	AU-33-01
Deskripsi	Menentukan Dosen KP

Program Studi Teknik Informatika	PDHUPL – SIKAP	57/ 58
Dokumen ini dan informasi yang dimilikinya adalah milik Program Studi Teknik Informatika-UAJY dan bersifat rahasia. Dilarang untuk me-reproduksi dokumen ini tanpa diketahui oleh Program Studi Teknik Informatika		

Prosedur Pengujian	Masukan	Keluaran yang diharapkan	Kriteria Evaluasi Hasil	Hasil yang didapat
- Pilih Mahasiswa yang akan dikelola permohonan KP-nya - Pilih Dosen KP - Tekan Tombol Update	- Klik pada mahasiswa yang mempunyai nomor '040704131' - Pilih Dosen KP: " Kusworo Anindito, S.T, M.T." - Tekan Tombol Update	- Pesan 'Pengelolaan KP mahasiswa berhasil'	- Pesan 'Pengelolaan KP mahasiswa berhasil'	- Pesan 'Pengelolaan KP mahasiswa berhasil'
Kesimpulan	Handal			

5.34 Hasil Pengujian Use Case Menampilkan Daftar Mahasiswa KP

5.34.1 Hasil Pengujian Menampilkan Daftar Mahasiswa KP (AU-34-01)

Tabel 5.34 Hasil Pengujian Menampilkan Daftar Mahasiswa KP (AU-34-01)

Identifikasi	AU-34-01			
Deskripsi	Menampilkan Daftar Mahasiswa KP			
Prosedur Pengujian	Masukan	Keluaran yang diharapkan	Kriteria Evaluasi Hasil	Hasil yang didapat
- Pilih link Laporan Pembimbing KP	- Pilih link Laporan Pembimbing KP	- Muncul Daftar Mahasiswa KP mahasiswa yang berdasarkan dosen pembimbing KP dalam bentuk file pdf	- Muncul Daftar Mahasiswa KP mahasiswa yang berdasarkan dosen pembimbing KP dalam bentuk file pdf	- Muncul Daftar Mahasiswa KP mahasiswa yang berdasarkan dosen pembimbing KP dalam bentuk file pdf
Kesimpulan	Handal			